

Документ подписан простой электронной подписью

Информация о владельце:

ФИО: Комарова Светлана Юлиевна

Должность: Проректор по образовательной деятельности

Дата подписания: 03.07.2024 10:37:11

Уникальный программный ключ:

43ba42f5deae4116bbfcb9ac98e391080312d3a011707d4a418f709847a

**Федеральное государственное бюджетное образовательное учреждение  
высшего образования**

**«Омский государственный аграрный университет имени П.А.Столыпина»**

**Факультет Высшего образования**

**ОПОП по направлению 35.03.06 Агроинженерия**

## **МЕТОДИЧЕСКИЕ УКАЗАНИЯ**

**по освоению учебной дисциплины**

**Б1.О.26.01 Теоретическая механика**

**Направленность (профиль) «Технический сервис в АПК»**

## СОДЕРЖАНИЕ

Введение	4
1. Место учебной дисциплины в подготовке	4
2. Структура учебной работы, содержание и трудоёмкость основных элементов дисциплины	7
3. Общие организационные требования к учебной работе обучающегося, условия допуска к экзамену	8
4. Лекционные занятия	8
5. Практические занятия по курсу и подготовка обучающегося к ним	10
6. Общие методические рекомендации по изучению отдельных разделов дисциплины	11
7. Общие методические рекомендации по оформлению и выполнению отдельных видов ВАРС	13
8. Текущий (внутрисеместровый) контроль хода и результатов учебной работы обучающегося	42
9. Промежуточная (семестровая) аттестация	43
10. Информационное и методическое обеспечение учебного процесса по дисциплине	53

## **ВВЕДЕНИЕ**

1. Настоящее издание является основным организационно-методическим документом учебно-методического комплекса по дисциплине в составе основной профессиональной образовательной программы высшего образования (ОПОП ВО). Оно предназначено стать для них методической основой по освоению данной дисциплины.

2. Содержательной основой для разработки настоящих методических указаний послужила Рабочая программа дисциплины, утвержденная в установленном порядке.

3. Методические аспекты развиты в учебно-методической литературе и других разработках, входящих в состав УМК по данной дисциплине.

4. Доступ обучающихся к электронной версии Методических указаний по изучению дисциплины, обеспечен в информационно-образовательной среде университета.

При этом в электронную версию могут быть внесены текущие изменения и дополнения, направленные на повышение качества настоящих методических указаний.

### **Уважаемые обучающиеся!**

Приступая к изучению новой для Вас учебной дисциплины, начните с вдумчивого прочтения разработанных для Вас кафедрой специальных методических указаний. Это поможет Вам вовремя понять и правильно оценить ее роль в Вашем образовании.

Ознакомившись с организационными требованиями кафедры по этой дисциплине и соизмерив с ними свои силы, Вы сможете сделать осознанный выбор собственной тактики и стратегии учебной деятельности, уберечь самих себя от неразумных решений по отношению к ней в начале семестра, а не тогда, когда уже станет поздно. Используя эти указания, Вы без дополнительных осложнений подойдете к промежуточной аттестации по этой дисциплине. Успешность аттестации зависит, прежде всего, от Вас. Ее залог – ритмичная, целенаправленная, вдумчивая учебная работа, в целях обеспечения которой и разработаны эти методические указания.

## 1. Место учебной дисциплины в подготовке выпускника

Учебная дисциплина относится к дисциплинам ОПОП университета, состав которых определяется вузом и требованиями ФГОС.

**Цель дисциплины** – Дать обучающемуся информацию о теории движения твёрдых тел.

**В ходе освоения дисциплины обучающийся должен:**

иметь целостное представление о движении твердых тел;

владеть: навыками решения задач по дисциплине.

знать: основные законы теоретической механики и формулы;

уметь: использовать законы, формулы и теоремы теоретической механики.

### 1.1. Перечень компетенций с указанием этапов их формирования в результате освоения учебной дисциплины:

Компетенции, в формировании которых задействована дисциплина		Код и наименование индикатора достижения компетенции	Компоненты компетенций, формируемые в рамках данной дисциплины (как ожидаемый результат ее освоения)		
код	наименование		знать и понимать	уметь делать (действовать)	владеть навыками (иметь навыки)
1			2	3	4
<b>Общепрофессиональные компетенции</b>					
ОПК-1	Способен решать типовые задачи профессиональной деятельности на основе знаний основных законов математических и естественных наук с применением информационно-коммуникационных технологий	ОПК-1.1 Использует основные законы естественнонаучных дисциплин для решения стандартных задач в соответствии с направленностью профессиональной деятельности.	Законы механики, основные формулы механики	Применять законы и теоремы механики для решения задач	Составления и решения уравнений. Владеть методиками определения скоростей, сил и ускорений, моментов.
		ОПК-1.2 Использует знание математических методов для решения стандартных задач в соответствии с направлением профессиональной деятельности	Интегральное и дифференциальное исчисление	Решать типовые задачи теоретической механики	Применения математических методов для решения типовых задач дисциплины

## 1.2. Описание показателей, критериев и шкал оценивания и этапов формирования компетенций в рамках дисциплины

Индекс и название компетенции	Код индикатора достижения компетенции	Индикаторы компетенции	Показатель оценивания – знания, умения, навыки (владения)	Уровни сформированности компетенций				Формы и средства контроля формирования компетенции
				компетенция не сформирована	минимальный	средний	высокий	
				Оценки сформированности компетенций				
				2	3	4	5	
				Оценка «неудовлетворительно»	Оценка «удовлетворительно»	Оценка «хорошо»	Оценка «отлично»	
Характеристика сформированности компетенции								
				Компетенция в полной мере не сформирована. Имеющихся знаний, умений и навыков недостаточно для решения практических (профессиональных) задач	Сформированность компетенции соответствует минимальным требованиям. Имеющихся знаний, умений, навыков в целом достаточно для решения практических (профессиональных) задач	Сформированность компетенции в целом соответствует требованиям. Имеющихся знаний, умений, навыков и мотивации в целом достаточно для решения стандартных практических (профессиональных) задач	Сформированность компетенции полностью соответствует требованиям. Имеющихся знаний, умений, навыков и мотивации в полной мере достаточно для решения сложных практических (профессиональных) задач	
Критерии оценивания								
ОПК-1 Способен решать типовые задачи профессиональной деятельности на основе знаний основных законов математических и естественных наук с применением информационно-коммуникационных технологий	ОПК-1.1 Использует основные законы естественнонаучных дисциплин для решения стандартных задач в соответствии с направленностью профессиональной деятельности.	Полнота <b>знаний</b>	Законы механики, основные формулы механики	Не знает законы механики, основные формулы механики	Знает не все законы механики, основные формулы механики	Знает хорошо законы механики, основные формулы механики	В совершенстве знает законы механики, основные формулы механики	Рубежный контроль, экзамен, тестирование
		Наличие <b>умений</b>	Применять законы и теоремы механики для решения задач	Не умеет применять законы и теоремы механики для решения задач	Умеет на удовлетворительном уровне применять законы и теоремы механики для решения задач	Умеет применять законы и теоремы механики для решения задач	В совершенстве умеет применять законы и теоремы механики для решения задач	
		Наличие <b>навыков</b> (владение опытом)	Составления и решения уравнений. Владеть методиками определения скоростей, сил и ускорений, моментов	Не имеет навыков составления и решения уравнений. Не владеет методиками определения скоростей, сил и ускорений, моментов	Имеет навыки составления и решения уравнений. Удовлетворительно владеет методиками определения скоростей, сил и ускорений, моментов	Имеет навыки составления и решения уравнений. Владеет методиками определения скоростей, сил и ускорений, моментов	В совершенстве владеет навыками составления и решения уравнений. Владеет методиками определения скоростей, сил и ускорений, моментов	
ОПК-1.2 Использует знание математических методов для решения	Полнота <b>знаний</b>	Знает интегральное и дифференциальное исчисление	Не знает интегральное и дифференциальное исчисление	Знает посредственно интегральное и дифференциальное исчисление	Знает интегральное и дифференциальное исчисление	Знает отлично интегральное и дифференциальное исчисление		

	стандартных задач в соответствии с направлением профессиональной деятельности	Наличие <b>умений</b>	Умеет решать типовые задачи теоретической механики	Не умеет решать типовые задачи теоретической механики	Умеет посредственно решать типовые задачи теоретической механики	Умеет решать типовые задачи теоретической механики	Умеет в совершенстве решать типовые задачи теоретической механики	
		Наличие <b>навыков</b> (владение опытом)	Владеет навыками применения математических методов для решения типовых задач дисциплины	Не владеет навыками применения математических методов для решения типовых задач дисциплины	Посредственно владеет навыками применения математических методов для решения типовых задач дисциплины	Владеет навыками применения математических методов для решения типовых задач дисциплины	Владеет отличными навыками применения математических методов для решения типовых задач дисциплины	

## 2. Структура учебной работы, содержание и трудоёмкость основных элементов дисциплины

### 2.1 Организационная структура, трудоёмкость и план изучения дисциплины

Вид учебной работы	Трудоёмкость, час			
	семестр, курс*			
	очная форма	заочная форма		
	2	2.3	2.4	
<b>1. Аудиторные занятия, всего</b>	50	2	8	
- лекции	20	2	2	
- практические занятия (включая семинары)	30	-	6	
- лабораторные работы	-	-	-	
<b>2. Внеаудиторная академическая работа обучающихся</b>	58	34	91	
<b>2.1 Фиксированные виды внеаудиторных самостоятельных работ:</b>	-	-	-	
Выполнение и сдача/защита индивидуального/группового задания в виде**	-	-	-	
Расчётно-графической работы	34	-	-	
Контрольной работы на заочной форме	-	20	20	
<b>2.2 Самостоятельное изучение тем/вопросов программы</b>	8	14	59	
<b>2.3 Самоподготовка к аудиторным занятиям</b>	10	-	6	
<b>2.4 Самоподготовка к участию и участие в контрольно-оценочных мероприятиях, проводимых в рамках текущего контроля освоения дисциплины (за исключением учтённых в пп. 2.1 – 2.2):</b>	6	-	6	
<b>3. Подготовка и сдача экзамена по итогам освоения дисциплины</b>	36	-	9	
<b>ОБЩАЯ трудоёмкость дисциплины:</b>	<b>Часы</b>	144	36	108
	<b>Зачётные единицы</b>	4	1	3

*Примечание:*  
\* – **семестр** – для очной и очно-заочной формы обучения, **курс** – для заочной формы обучения;  
\*\* – КР/КП, реферата/эссе/презентации, контрольной работы (для обучающихся заочной формы обучения), расчётно-графической (расчётно-аналитической) работы и др.;

### 2.2. Укрупнённая содержательная структура учебной дисциплины и общая схема её реализации в учебном процессе

Номер и наименование раздела дисциплины. Укрупнённые темы раздела		Трудоёмкость раздела и ее распределение по видам учебной работы, час.							Форма рубежного контроля/ Формы текущего контроля успеваемости и промежуточной аттестации	№№ компетенций, на формирование которых ориентирован раздел
		общая	Аудиторная работа				ВАРС			
			всего	лекции	практические (всех форм)	лабораторные	всего	фиксированные виды		
1	2	3	4	5	6	7	8	9	10	
<b>Очная форма обучения</b>										
1	Статика	30	12	4	8	-	18	10	тестирование	ОПК-1
2	Кинематика	36	16	4	12	-	20	10	тестирование	ОПК-1
3	Динамика	42	22	12	10	-	20	14	тестирование	ОПК-1
	Промежуточная аттестация		×	×	×	×	×	×	Экзамен (36)	
Итого по дисциплине		108	50	20	30	-	58	34		
<b>Заочная форма обучения</b>										
1	Статика	39	4	2	2	-	35	10	тестирование	ОПК-1
2	Кинематика	48	3	1	2	-	45	14	тестирование	ОПК-1

3	Динамика	48	3	1	2	-	45	16	тестирование	ОПК-1
	Промежуточная аттестация		×	×	×	×	×	×	Экзамен (9)	
Итого по дисциплине		135	10	4	6	-	125	40		

### 3. Общие организационные требования к учебной работе обучающегося

#### 3.1. Организация занятий и требования к учебной работе обучающегося

Организация занятий по дисциплине носит циклический характер. По трем разделам предусмотрена взаимоувязанная цепочка учебных работ: лекция – самостоятельная работа обучающихся (аудиторная и внеаудиторная). На занятиях студенческая группа получает задания и рекомендации.

Для своевременной помощи обучающимся при изучении дисциплины кафедрой организуются индивидуальные и групповые консультации, устанавливается время приема выполненных работ.

Учитывая статус дисциплины к её изучению предъявляются следующие организационные требования;:

- обязательное посещение обучающимся всех видов аудиторных занятий;
- ведение конспекта в ходе лекционных занятий;
- качественная самостоятельная подготовка к лабораторным занятиям, активная работа на них;
- активная, ритмичная самостоятельная аудиторная и внеаудиторная работа обучающегося в соответствии с планом-графиком, представленным в таблице 2.4; своевременная сдача преподавателю отчетных документов по аудиторным и внеаудиторным видам работ;
- в случае наличия пропущенных обучающимся занятий, необходимо получить консультацию по подготовке и оформлению отдельных видов заданий.

Для успешного освоения дисциплины, обучающемуся предлагаются учебно-информационные источники в виде учебной, учебно-методической литературы по всем разделам.

#### 4. Лекционные занятия

Для изучающих дисциплину читаются лекции в соответствии с планом, представленным в таблице 3.

Таблица 3 - Лекционный курс.

№		Тема лекции. Основные вопросы темы	Трудоемкость по разделу, час.		Применяемые интерактивные формы обучения
раздела	лекции		очная форма	заочная форма	
1	2	3	4	5	6
1	1	<b>Тема:</b> Статика твёрдого тела	2	2	
		1) Предмет статики, Аксиомы статики 2) Связи и их реакции 3) Момент силы относительно точки и оси. 4) Теория пар сил 5) Система сил. Основная теорема статики 6) Векторные и аналитические условия равновесия для различных систем сил			
	2	<b>Тема:</b> Центр тяжести твёрдого тела	2	-	
		1) Система параллельных сил. Центр параллельных сил 2) Центр тяжести твёрдого тела и его координаты. Способы определения координат центра тяжести			
2	3	<b>Тема:</b> Кинематика точки	2	1	
		1) Предмет кинематики 2) Векторный способ задания движения точки 3) Естественный способ задания движения точки			
	4	<b>Тема:</b> Кинематика твёрдого тела	2	-	Лекция-беседа
		1) Понятие об абсолютно твёрдом теле 2) Простейшие движения твердого тела 3) Плоское движение твердого тела 4) Сложное движение точки 5) Сложное движение твёрдого тела			



3	5	<b>Тема:</b> Предмет динамики. Законы механики Галилея-Ньютона.	2	1	
		1) Задачи динамики 2) Свободные прямолинейные колебания материальной точки 3) Относительное движение материальной точки			
	6	<b>Тема:</b> Динамика материальной точки и механической системы	2	-	
		1) Механическая система. Масса системы. Дифференциальные уравнения движения механической системы 2) Количество движения материальной точки и механической системы. Понятие о центре масс механической системы			
	7	<b>Тема:</b> Теоремы об изменении количества движения механической системы и движения центра масс механической системы	2	-	
		1) Теорема об изменении количества движения механической системы в интегральной и дифференциальной формах. Следствия из теоремы и примеры её применения 2) Теорема о движении центра масс механической системы и следствия из теоремы. Примеры её применения			
	8	<b>Тема:</b> Теорема об изменении момента количества движения механической системы	1	-	Лекция-беседа
		1) Момент количества движения материальной точки относительно центра и оси 2) Кинетический момент механической системы относительно центра и оси 3) Теорема об изменении момента количества движения механической системы и её следствия. Примеры применения теоремы			
	9	<b>Тема:</b> Теорема об изменении кинетической энергии механической системы	1	-	
	10	<b>Тема:</b> Принцип Даламбера	1	-	
	11	1) Принцип Даламбера для материальной точки 2) Принцип Даламбера для механической системы	1		
	12	<b>Тема:</b> Общее уравнение динамики	1	-	
13	<b>Тема:</b> Уравнения Лагранжа 2-го рода	1	-		
Общая трудоемкость лекционного курса			20	4	x
Всего лекций по дисциплине:		час.	Из них в интерактивной форме:		час.
- очная форма обучения		20	- очная форма обучения		4
- заочная форма обучения		4	- заочная форма обучения		-
<b>Примечания:</b>					
- материально-техническое обеспечение лекционного курса – см. Приложение 6;					
- обеспечение лекционного курса учебной, учебно-методической литературой и иными библиотечно-информационными ресурсами и средствами обеспечения образовательного процесса – см. Приложения 1 и 2.					

## 5. Практические занятия по дисциплине и подготовка к ним

Практические занятия по курсу проводятся в соответствии с планом, представленным в таблице

4.

Таблица 4 - Примерный тематический план практических занятий по разделам учебной дисциплины

№		Тема занятия / Примерные вопросы на обсуждение (для семинарских занятий)	Трудоемкость по разделу, час.		Используемые интерактивные формы**	Связь за- нятия с ВАРС*
раздела (модуля)	занятия		очная форма	заочная форма		
1	2	3	4	5	6	7
1	1	Система сходящихся сил на плоскости и в пространстве	2	-		<b>ОСП</b>
	2	Плоская система сил	2	2	Разбор кон- кретных си- туаций	<b>УЗ СРС</b>
	3	Равновесие системы тел на плоскости	2	-		<b>ОСП</b>
	4	Определение координат центра тяжести тел.	2	-		<b>ОСП</b>
2	5	Координатный способ задания движения точки	2	-		<b>ОСП</b>
	6	Поступательное и вращательное движение точки. Преобразование движений тел.	2	2		<b>ОСП</b>
	7	Плоскопараллельное движение тела. Определение скоростей точек тела.	2	-	Разбор кон- кретных си- туаций	<b>УЗ СРС</b>
	8	Плоскопараллельное движение тела. Определение ускорений точек тела.	2	-		<b>ОСП</b>
	9	Сложное движение точки. Определение скорости точки	2	-		<b>УЗ СРС</b>
	10	Сложное движение точки. Теорема Кориолиса о сложении ускорений	2	-		<b>ОСП</b>
3	11	Теорема об изменении количества движения механической системы.	2	-	Разбор кон- кретных си- туаций	<b>УЗ СРС</b>
	12	Теорема об изменении момента количества движения механической системы.	2	-		<b>ОСП</b>
	13	Дифференциальное уравнение вращательного движения твердого тела вокруг неподвижной оси.	2	2		<b>ОСП</b>
	14	Теорема об изменении кинетической энергии механической системы.	2	-		<b>УЗ СРС</b>
	15	Принцип Даламбера.	2	-		<b>ОСП</b>
Всего практических занятий по дисциплине:		час.	Из них в интерактивной форме:		час.	
- очная форма обучения		30	- очная форма обучения		6	
- заочная форма обучения		6	- заочная форма обучения		2	
В том числе в форме семинарских занятий						
- очная форма обучения		-				
- заочная форма обучения		-				

\* Условные обозначения:

**ОСП** – предусмотрена обязательная самоподготовка к занятию; **УЗ СРС** – на занятии выдается задание на конкретную ВАРС; **ПР СРС** – занятие содержательно базируется на результатах выполнения

обучающимся конкретной ВАРС.

\*\* в т.ч. при использовании материалов МООК «Название», название ВУЗа-разработчика, название платформы и ссылка на курс (с указанием даты последнего обращения)

*Примечания:*

- материально-техническое обеспечение практических занятий – см. Приложение 6;  
- обеспечение практических занятий учебной, учебно-методической литературой и иными библиотечно-информационными ресурсами и средствами обеспечения образовательного процесса – см. Приложения 1 и 2.

Подготовка обучающихся к семинарским занятиям осуществляется с учетом общей структуры учебного процесса. На практических занятиях осуществляется входной и текущий аудиторный контроль в виде опроса, по основным понятиям дисциплины.

Для осуществления работы по подготовке к занятиям, необходимо ознакомиться с методическими указаниями по дисциплине, внимательно ознакомиться с литературой и электронными ресурсами, с рекомендациями по подготовке, вопросами для самоконтроля.

## **6. Общие методические рекомендации по изучению отдельных разделов дисциплины**

При изучении конкретного раздела дисциплины, из числа вынесенных на лекционные и практические занятия, обучающемуся следует учитывать изложенные ниже рекомендации. Обратите на них особое внимание при подготовке к аттестации.

Работа по теме прежде всего предполагает ее изучение по учебнику или пособию. Следует обратить внимание на то, что в любой теории, есть либо неубедительные, либо чересчур абстрактные, либо сомнительные положения. Поэтому необходимо вырабатывать самостоятельные суждения, дополняя их аргументацией, что и следует демонстрировать на семинарах. Для выработки самостоятельного суждения важным является умение работать с научной литературой. Поэтому работа по теме кроме ее изучения по учебнику, пособию предполагает также поиск по теме научных статей в научных журналах «Механизация и электрификация сельского хозяйства» «Электроцех». и др. Выбор статьи, относящейся к теме, лучше делать по последним в году номерам, где приводится перечень статей, опубликованных за год.

Самостоятельная подготовка предполагает использование ряда методов.

1. Конспектирование. Конспектирование позволяет выделить главное в изучаемом материале и выразить свое отношение к рассматриваемой автором проблеме.

Техника записей в конспекте индивидуальна, но есть ряд правил, которые могут принести пользу его составителю: начиная конспект, следует записать автора изучаемого произведения, его название, источник, где оно опубликовано, год издания. Порядок конспектирования:

- а) внимательное чтение текста;
- б) поиск в тексте ответов на поставленные в изучаемой теме вопросы;
- в) краткое, но четкое и понятное изложение текста;
- г) выделение в записи наиболее значимых мест;
- д) запись на полях возникающих вопросов, понятий, категорий и своих мыслей.

2. Записи в форме тезисов, планов, аннотаций, формулировок определений. Все перечисленные формы помогают быстрой ориентации в подготовленном материале, подборе аргументов в пользу или против какого-либо утверждения.

3. Словарь понятий и категорий. Составление словаря помогает быстрее осваивать новые понятия и категории, увереннее ими оперировать. Подобный словарь следует вести четко, разборчиво, чтобы удобно было им пользоваться. Из приведенного в УМК глоссария нужно к каждому семинару выбирать понятия, относящиеся к изучаемой теме, объединять их логической схемой в соответствии с вопросами семинарского занятия.

### **Раздел 1. Статика**

#### **Краткое содержание**

Предмет статике, Аксиомы статике. Связи и их реакции. Момент силы относительно точки и оси. Теория пар сил. Система сил. Основная теорема статике. Векторные и аналитические условия равновесия для различных систем сил. Система параллельных сил. Центр параллельных сил. Центр тяжести твёрдого тела и его координаты. Способы определения координат центра тяжести

Вопросы для самоконтроля по разделу:

1. Что изучает механика?
2. Какие абстракции механики Вы знаете?
3. Дать определение материальной точке.
4. Какое тело называют абсолютно твердым?

5. Что подразумевают под понятием «система материальных точек»?
6. Сформулируйте основные аксиомы статики.
7. Что такое связь?
8. Какая система сил называется сходящейся?
9. Сформулируйте теорему о трех непараллельных силах.
10. Укажите способы решения задач на равновесие системы сходящихся сил.
11. Каково условие равновесия системы сходящихся сил?
12. Запишите уравнения равновесия системы сходящихся сил.
13. Какие способы сложения сил Вы знаете?
14. Как вычисляется момент силы относительно точки?
15. Чем отличаются понятия «момент силы как вектор» и «алгебраический момент силы»?
16. Как найти момент силы относительно оси?
17. Как соотносятся понятия «момент силы относительно оси» и «момент силы относительно точки»?
18. Что такое пара сил?
19. Как определяется момент пары сил?
20. Сформулируйте теорему Вариньона о моменте равнодействующей.
21. Дать определение алгебраическому моменту силы.
22. Дать определение алгебраическому моменту пары сил.
23. Что такое статически определимые и статически неопределимые системы тел?
24. Как определить внутренние усилия в стержнях?
25. Укажите способы расчета ферм.
26. Запишите условия равновесия тел с учетом трения скольжения и трения качения.
27. Что такое конус трения?
28. Как найти центр параллельных сил?
29. Что такое центр тяжести твердого тела?
30. Как вычислить координаты центра тяжести?
31. Запишите формулы для определения координат центра тяжести однородных тел: объема, площади, линии.
32. Укажите способы вычисления центра тяжести однородных тел.

## **Раздел 2. Кинематика**

### Краткое содержание

Предмет кинематики. Векторный способ задания движения точки. Естественный способ задания движения точки. Понятие об абсолютно твёрдом теле. Простейшие движения твердого тела. Плоское движение твердого тела. Сложное движение точки. Сложное движение твёрдого тела.

Вопросы для самоконтроля по разделу:

1. Как понимается пространство и время в классической механике?
2. Что такое система отсчета?
3. Какие способы задания движения точки Вы знаете?
4. Как определяется скорость точки при различных способах задания её движения?
5. Как определить ускорение точки?
6. Касательное и нормальное ускорение точки, их физический смысл.
7. Чем отличаются равномерное и равнопеременное движения?
8. Какое движение твердого тела называют поступательным?
9. Чем характеризуется вращение тела вокруг неподвижной оси?
10. Запишите уравнение вращения.
11. Как найти угловую скорость и угловое ускорение?
12. Скорость и ускорение точек тела при вращении.
13. Запишите формулу Эйлера.
14. Формулы Пуассона.
15. Какое движение твердого тела называется плоским?
16. Запишите уравнения плоского движения твердого тела.
17. Как определяются кинематические характеристики плоского движения?
18. Сформулируйте теорему о скоростях точек тела в плоском движении.
19. Мгновенный центр скоростей точек плоской фигуры (мцс).
20. Способы определения положения мцс.
21. Теорема об ускорениях точек тела в плоском движении.
22. Что такое сложное движение точки?
23. Какое движение называется относительным?
24. Дайте определение переносного и абсолютного движений.
25. Скорость и ускорение точки в этих движениях.
26. Сформулируйте теорему о сложении скоростей точки.
27. Сформулируйте теорему о сложении ускорений точки.
28. В чем заключается физический смысл ускорения Кориолиса?

## Раздел 2. Динамика

### Краткое содержание

3) Задачи динамики. Свободные прямолинейные колебания материальной точки. Относительное движение материальной точки. Механическая система. Масса системы. Дифференциальные уравнения движения механической системы. Количество движения материальной точки и механической системы. Понятие о центре масс механической системы. Теорема об изменении количества движения механической системы в интегральной и дифференциальной формах. Следствия из теоремы и примеры её применения. Теорема о движении центра масс механической системы и следствия из теоремы. Примеры её применения. Момент количества движения материальной точки относительно центра и оси. Кинетический момент механической системы относительно центра и оси. Теорема об изменении момента количества движения механической системы и её следствия. Примеры применения теоремы. Теорема об изменении кинетической энергии механической системы. Принцип Даламбера для материальной точки. Принцип Даламбера для механической системы. Общее уравнение динамики. Уравнения Лагранжа 2-го рода.

Вопросы для самоконтроля по разделу:

1. Что является предметом динамики?
2. В чем заключаются пространственно-временные представления И. Ньютона, положенные им в основу классической механики?
3. Что называется массой точки? Какие свойства тела выражает понятие массы?
4. Сформулируйте аксиомы или основные законы классической механики.
5. Какая система отсчета называется инерциальной?
6. Выведите дифференциальное уравнение движения свободной материальной точки при трех способах задания движения материальной точки.
7. Сформулируйте две основные задачи динамики свободной материальной точки. Посредством каких математических операций они решаются и как именно?
8. Сколько постоянных интегрирования войдет в общее решение дифференциальных уравнений движения материальной точки, если она движется в пространстве, на плоскости, вдоль прямой, соответственно.
9. Что такое начальные условия движения материальной точки и как они записываются при трех способах задания движения?
10. Под действием какой силы совершаются свободные колебания материальной точки?
11. Напишите дифференциальное уравнение свободных колебаний материальной точки.
12. Напишите формулы, выражающие частоту, период, амплитуду и начальную фазу свободных колебаний материальной точки.
13. Под действием каких сил совершаются затухающие колебания материальной точки?
14. Напишите дифференциальное уравнение затухающих колебаний.
15. Напишите решение дифференциального уравнения затухающих колебаний. От чего зависит вид решения?
16. Под действием каких сил совершаются вынужденные колебания материальной точки?
17. Напишите дифференциальное уравнение вынужденных колебаний.
18. Напишите общее решение дифференциального уравнения вынужденных колебаний.
19. Как выражается сила инерции точки при различных способах ее движения?
20. Как направлена сила инерции?
21. Сформулируйте принцип Д'Аламбера для несвободной механической системы.

## 7. Общие методические рекомендации по оформлению и выполнению отдельных видов ВАРС

### 7.1. Рекомендации по выполнению РГР

Обучающийся работает над РГР самостоятельно. До выполнения РГР ему выдается задание. После этого он приступает к поиску литературы, опубликованной по данной тематике. Правильный, корректный подбор литературы по необходимой тематике – это первый и важнейший этап выполнения РГР. В случае неправильного подбора литературы у обучающегося может сложиться неверное мнение о состоянии рассматриваемого вопроса. Подобранный литература изучается в следующем порядке:

- знакомство с литературой, просмотр и выборочное чтение с целью получения общего представления о проблеме и структуре будущей работе;
- исследование необходимых источников, сплошное чтение отдельных работ, их изучение, конспектирование необходимого материала (при конспектировании в обязательном порядке указывается автор, название работы, место издания, издательство, год издания, страницы, последние изменения (если нормативный документ)).

Использованная литература может быть различного характера: нормативно-правовые документы, монографии, учебники, диссертации, авторефераты, статьи из журналов, газет, ресурсы сети Интернет и др.

При аттестации обучающегося по итогам его работы над РГР руководителем используются критерии оценки качества процесса выполнения РГР, критерии оценки содержания пояснительной записки, критерии оценки оформления РГР, критерии оценки участия обучающегося в контрольно-оценочном мероприятии. Оценка по РГР расписывается преподавателем на обороте титульного листа.

1. Критерии оценки содержания:
  - степень раскрытия темы;
  - самостоятельность и качество анализа теоретических положений;
  - глубина проработки, обоснованность методологической и методической программы исследования;
  - качество анализа объекта и предмета исследования;
  - проработка литературы.
2. Критерии оценки оформления РГР:
  - логика и стиль изложения;
  - объем и качество выполнения иллюстративного материала;
  - общий уровень грамотности изложения.
3. Критерии оценки качества подготовки РГР:
  - способность работать самостоятельно;
  - способность творчески и инициативно решать задачи;
  - способность рационально планировать этапы и время выполнения РГР, диагностировать и анализировать причины появления проблем при выполнении РГР, находить оптимальные способы их решения;

#### **7.1.1 Перечень тем РГР**

##### **Расчётно-графических работ обучающихся очной формы**

- 1) Определение реакций опор жесткой рамы.
- 2) Определение скоростей и ускорений твердых тел, совершающих поступательное и вращательное движение. Кинематический анализ плоского движения механизма.
- 3) Исследование движения механической системы с одной степенью свободы

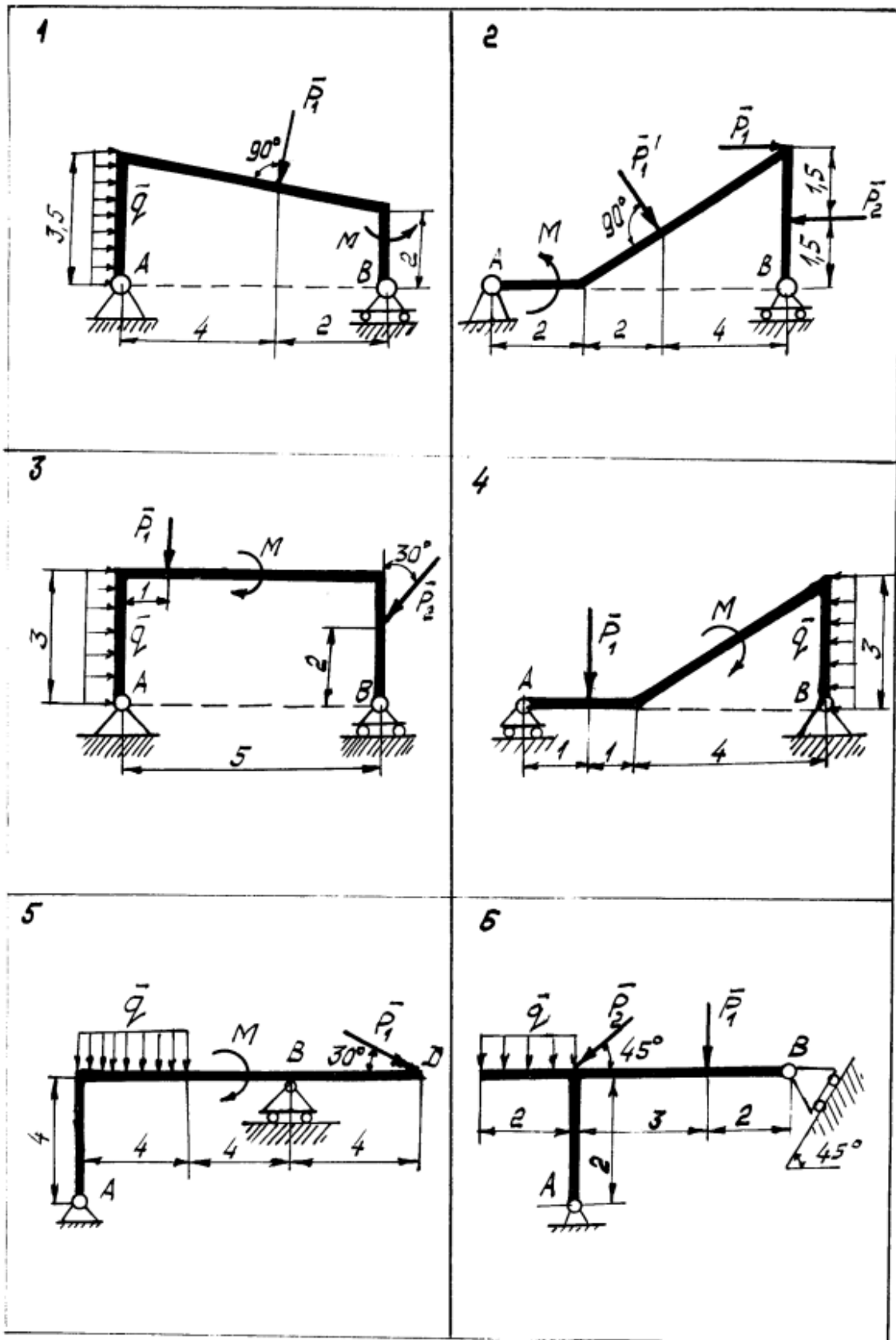
##### **Процедура выбора темы обучающимся**

Тема РГР назначается преподавателем.

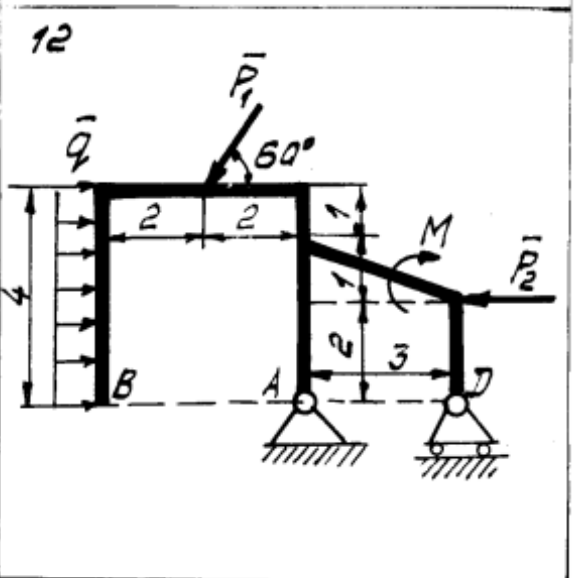
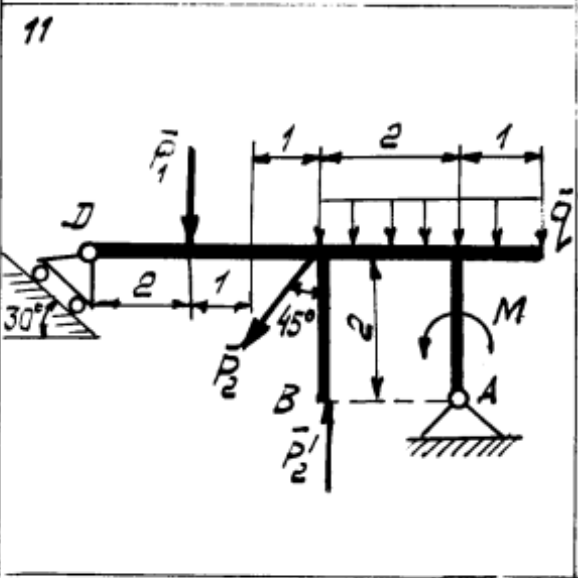
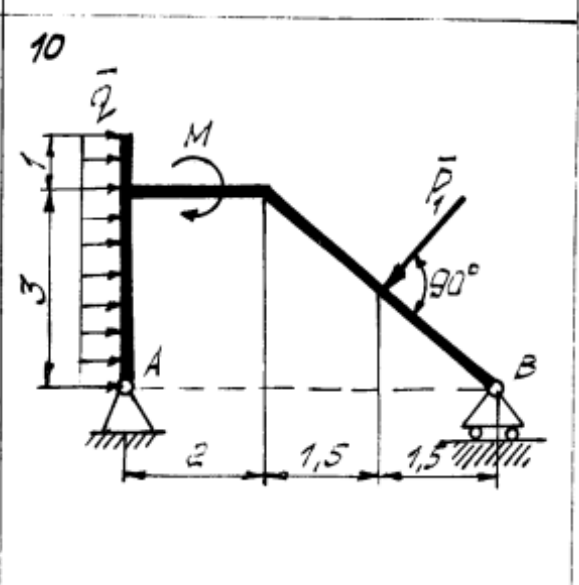
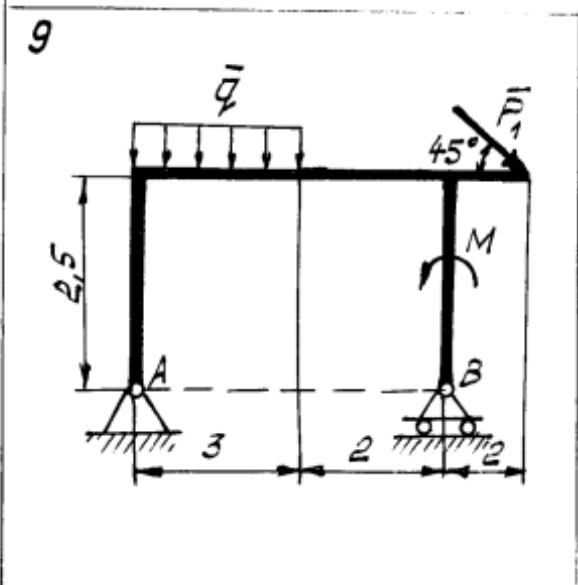
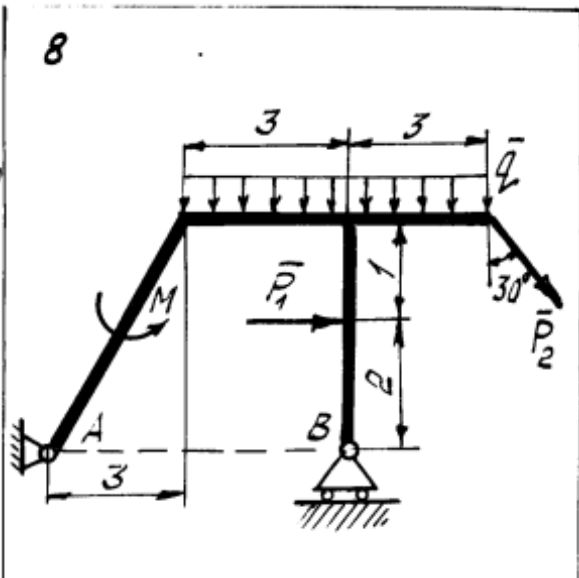
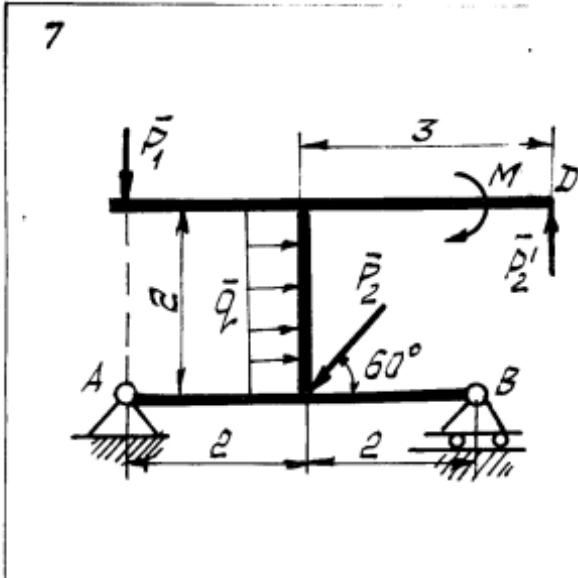
Определить реакции опор конструкции. Схемы конструкций представлены на рис. 1-5 (размеры - в м), нагрузка приведена в таблице 1. При этом величины сил  $\vec{P}_1$  и  $\vec{P}'_1$ , а также  $\vec{P}_2$  и  $\vec{P}'_2$  равны соответственно между собой ( $P_1 = P'_1; P_2 = P'_2$ ).

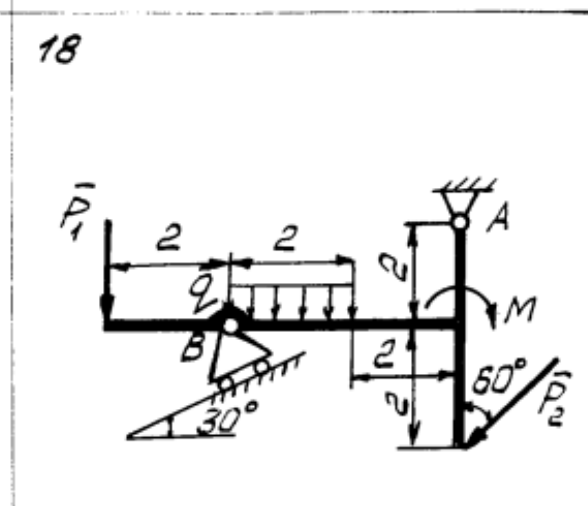
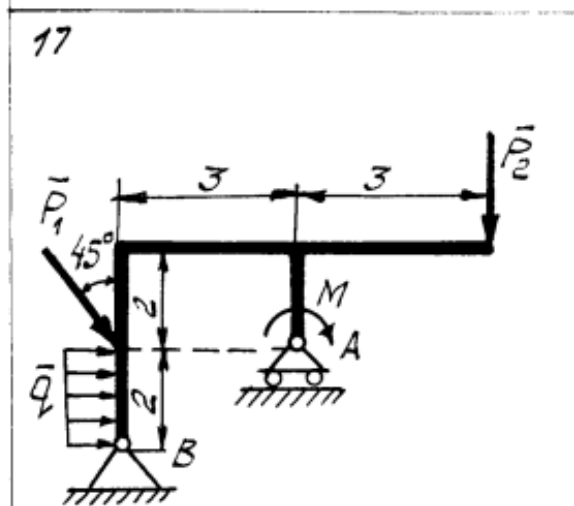
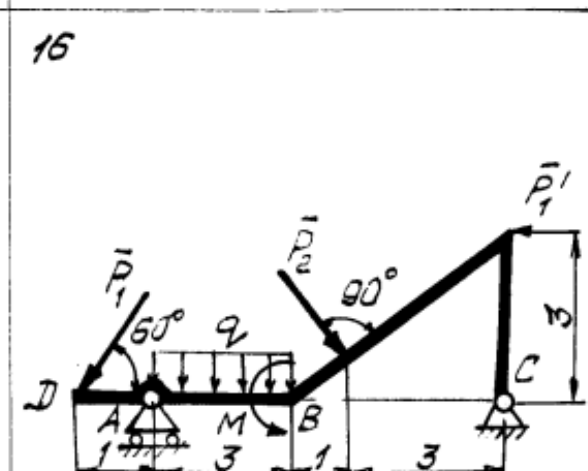
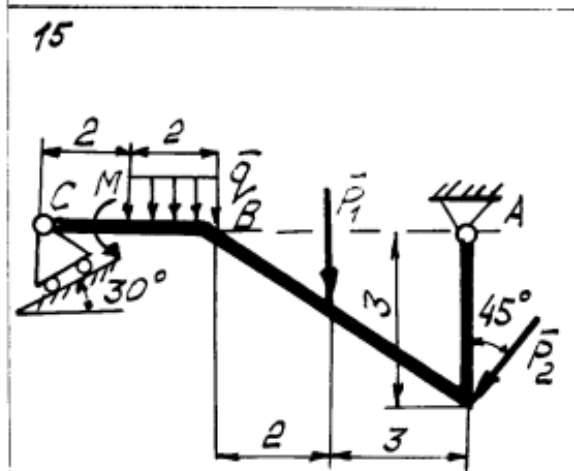
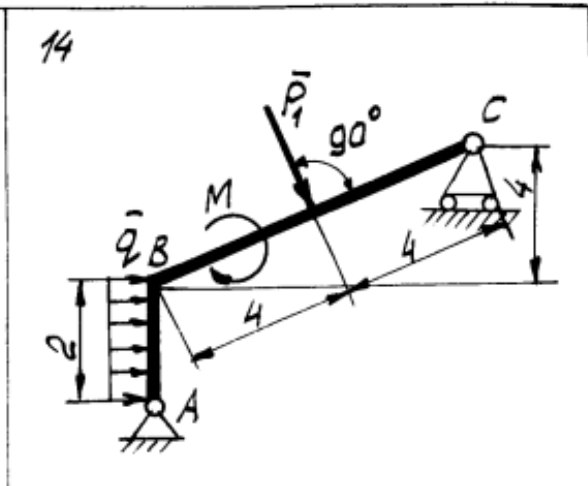
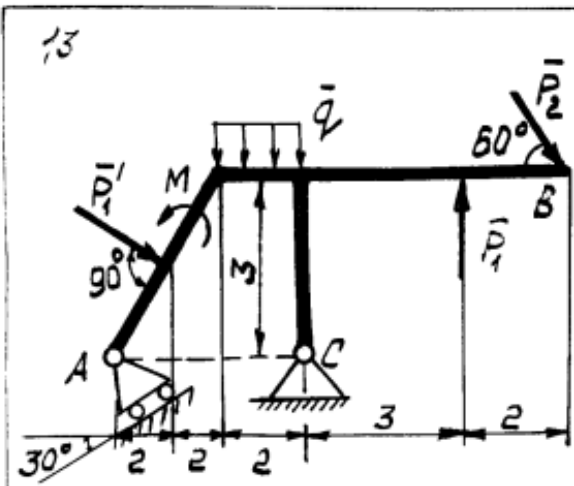
Таблица 1.

№№ варианта	$P_1, кН$	$P_2, кН$	$M, кН·м$	$q, кН/м$
1	6	-	25	0,8
2	5	8	26	-
3	8	10	33	1,1
4	10	-	25	1,3
5	12	-	27	1,3
6	14	12	-	0,9
7	16	8	18	1,4
8	12	6	20	1,0
9	14	-	28	1,4
10	8	-	26	0,9
11	15	10	29	1,0
12	15	8	28	1,5
13	7	6	15	1,1
14	5	-	30	0,9
15	6	10	24	1,5
16	8	11	31	0,8
17	9	15	26	1,1
18	7	16	27	0,8
19	6	18	35	1,4
20	7	16	32	0,8
21	8	17	30	1,2
22	5	6	34	2,5
23	14	7	10	2
24	10	6	7	1,5
25	11	14	20	0,5
26	15	16	14	1
27	14	4	8	2,5
28	10	-	7	3
29	18	6	8	1
30	16	10	14	2

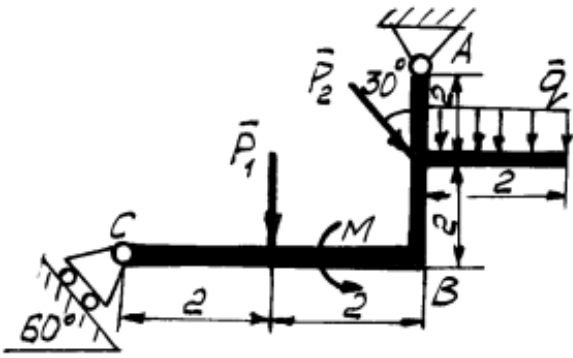




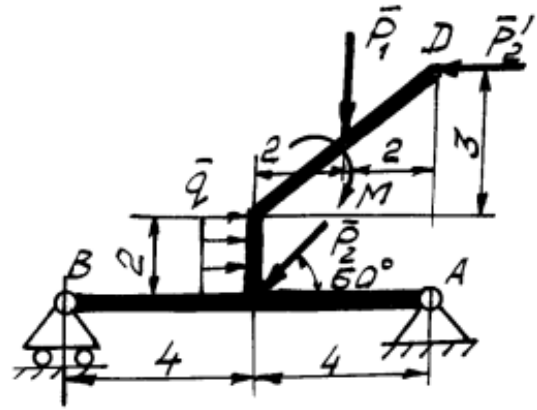




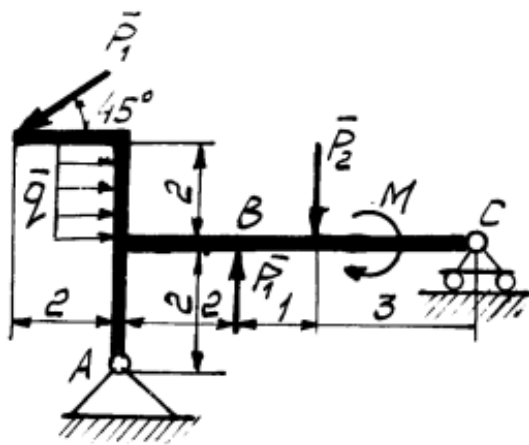
19



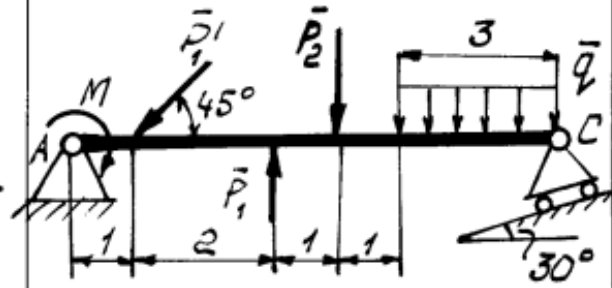
20



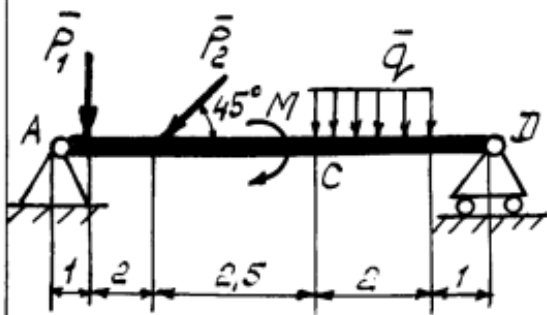
21



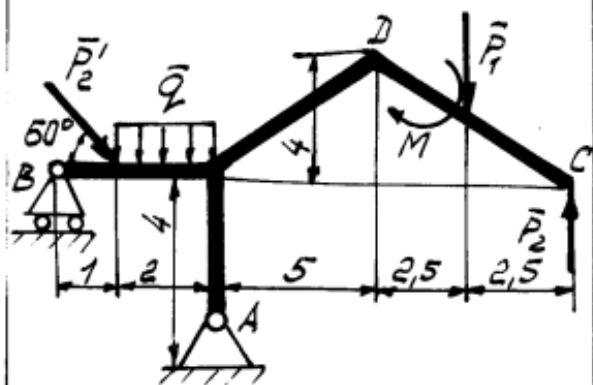
22



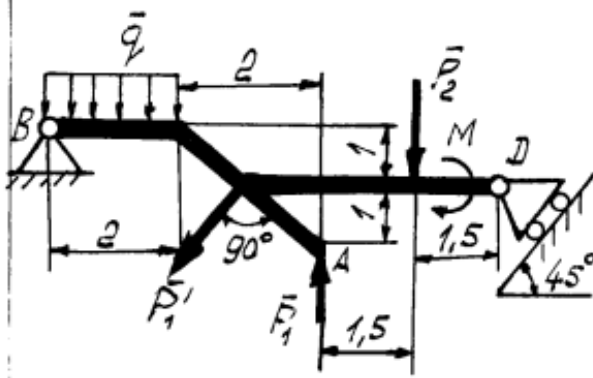
23



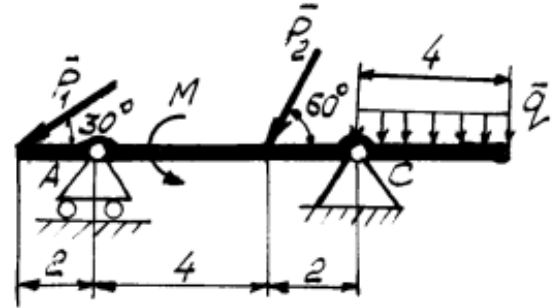
24



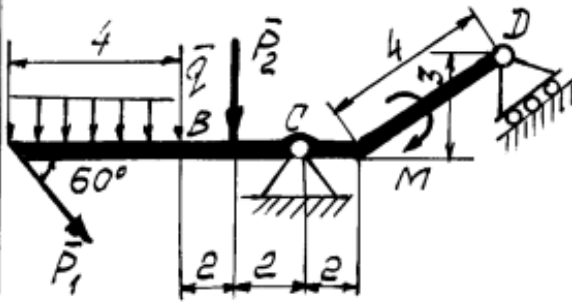
25



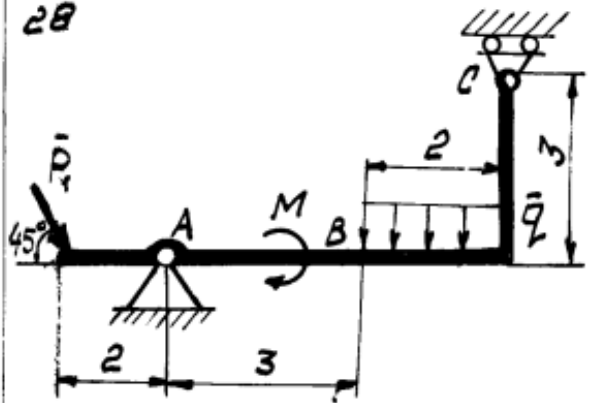
26



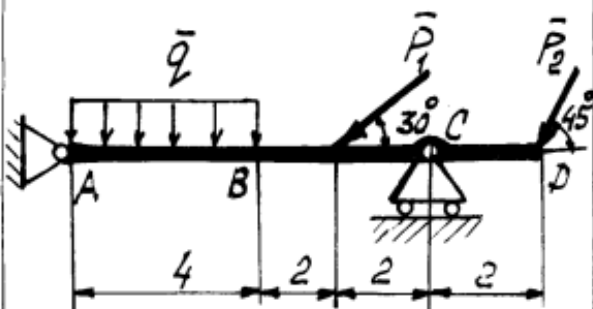
27



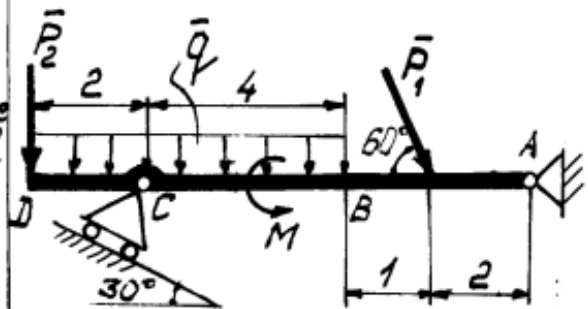
28



29



30

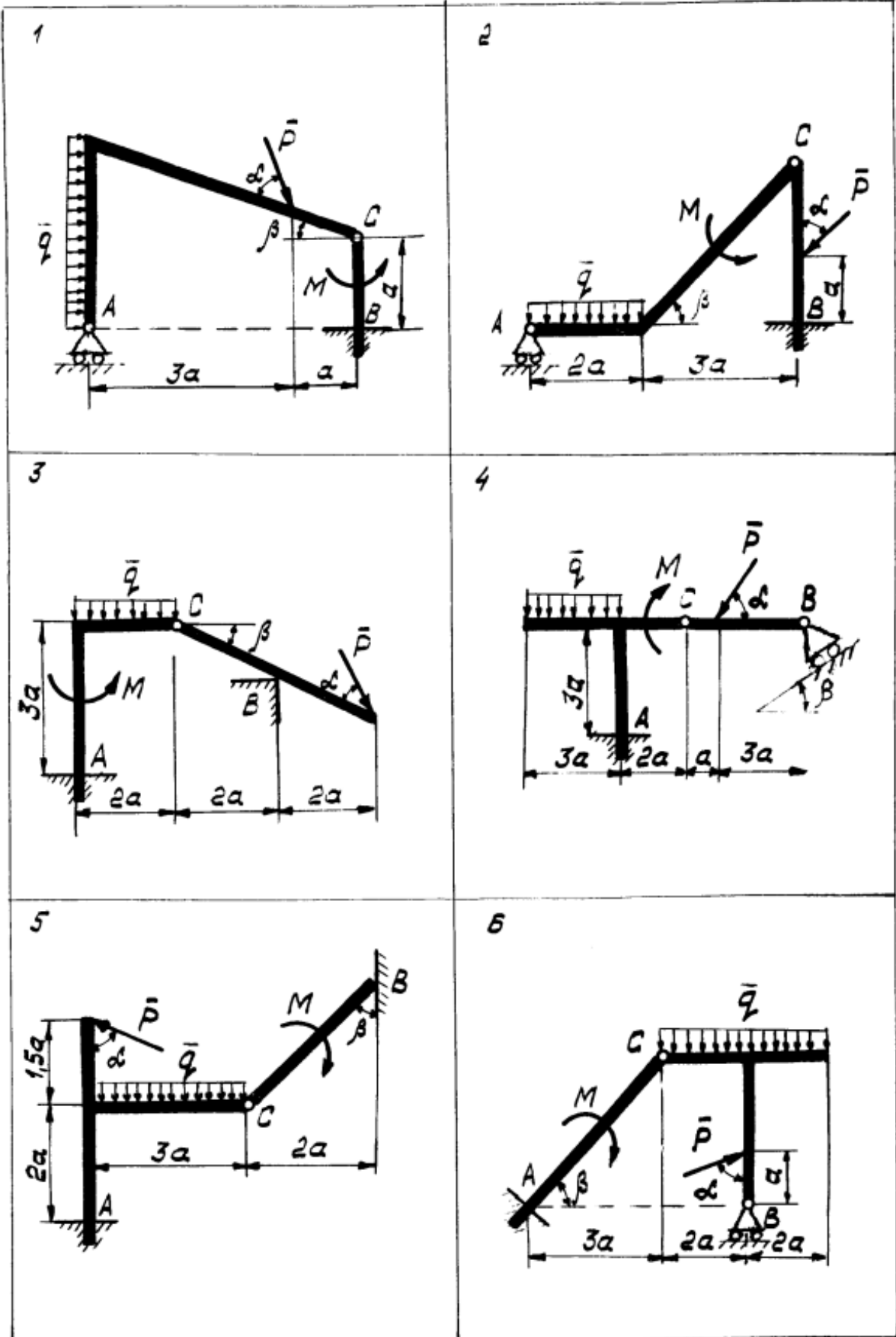


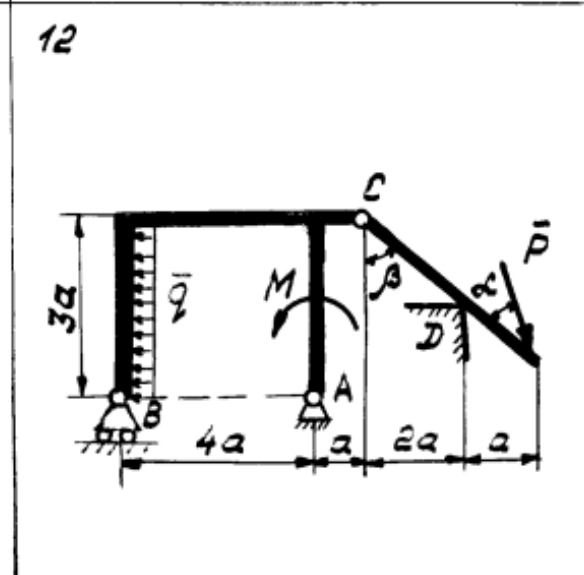
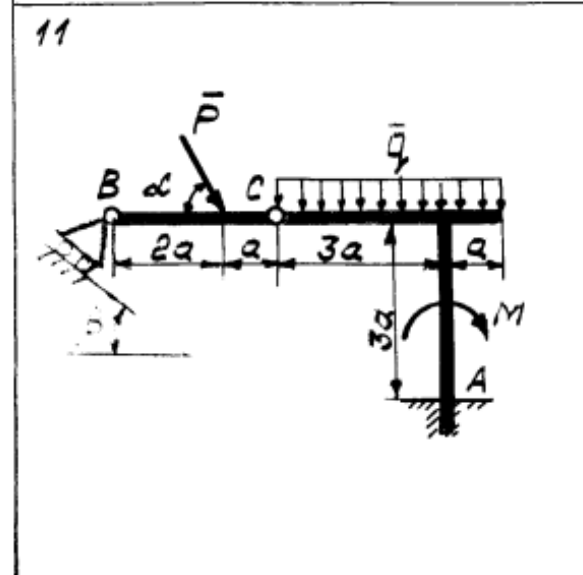
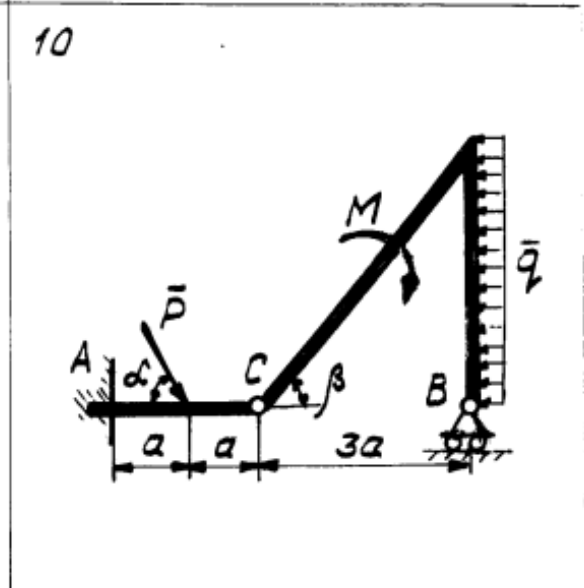
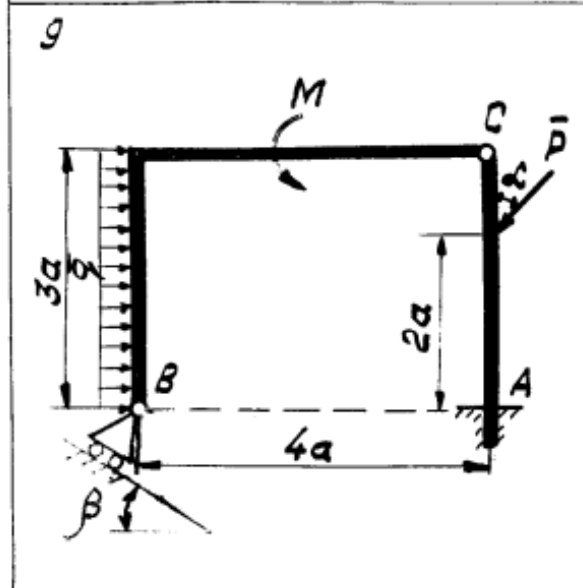
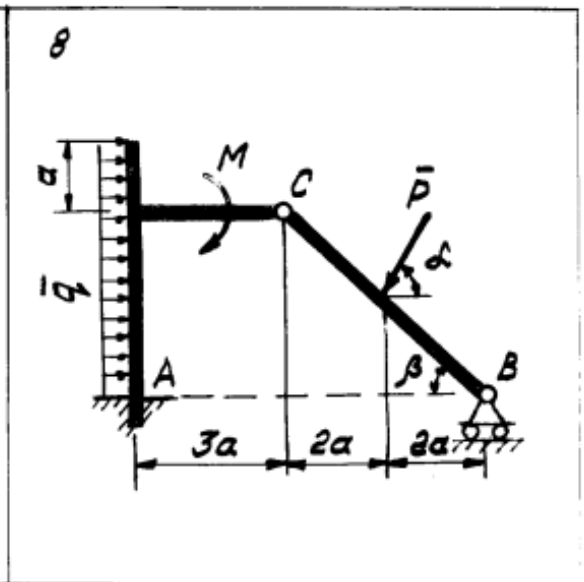
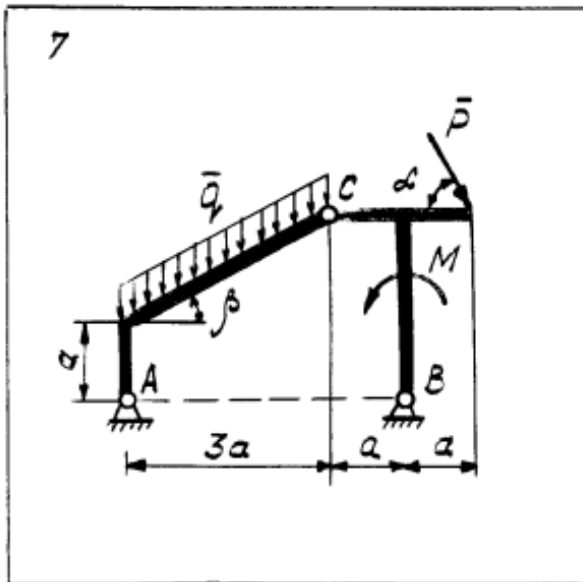
### Определение реакций опор составной конструкции.

Определить реакции опор и давление в промежуточном шарнире С заданной составной конструкции. Схемы конструкции представлены на рис. 8–12, а необходимые данные - в таблице 2.

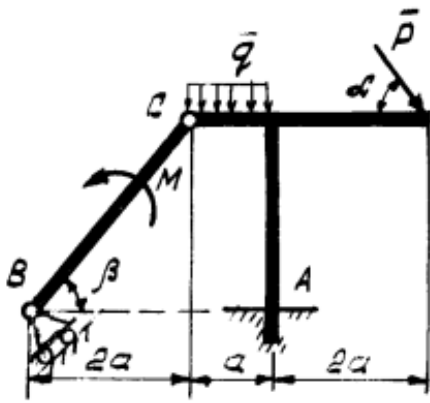
Таблица 2

№№ п/п	$P$ , кН	$M$ , кН·м	$q$ , кН/м	$a$ , м	$\alpha$ , град.	$\beta$ , град.
1	10	5	1,4	1,0	45	30
2	12	8	1,0	2,0	60	15
3	15	4	0,8	1,5	30	15
4	14	6	1,8	1,0	75	30
5	20	4	1,4	2,0	60	15
6	16	10	1,2	1,0	30	15
7	18	8	1,6	1,5	60	30
8	20	12	2,2	1,0	75	30
9	22	6	1,2	2,0	45	30
10	30	8	2,4	1,5	30	15
11	10	5	1,4	1,0	45	30
12	12	8	1,0	2,0	60	15
13	15	4	0,8	1,5	30	15
14	14	6	1,8	1,0	75	30
15	20	4	1,4	2,0	60	15
16	16	10	1,2	1,0	30	15
17	18	8	1,6	1,5	60	30
18	20	12	2,2	1,0	75	30
19	22	6	1,2	2,0	45	30
20	30	8	2,4	1,5	30	15
21	10	5	1,4	1,0	45	30
22	12	8	1,0	2,0	60	15
23	15	4	0,8	1,5	30	15
24	14	6	1,8	1,0	75	30
25	20	4	1,4	2,0	60	15
26	16	10	1,2	1,0	30	15
27	18	8	1,6	1,5	60	30
28	20	12	2,2	1,0	75	30
29	22	6	1,2	2,0	45	30
30	30	8	2,4	1,5	30	15

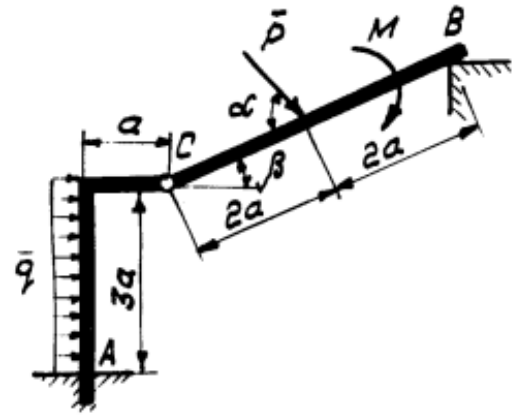




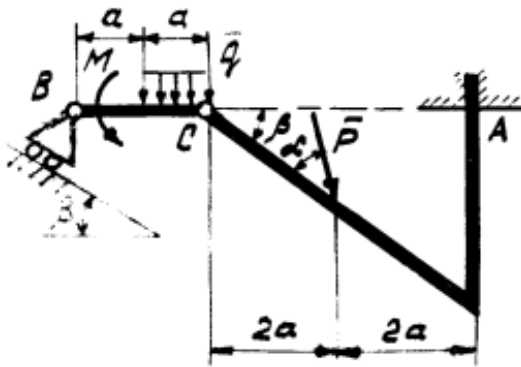
13



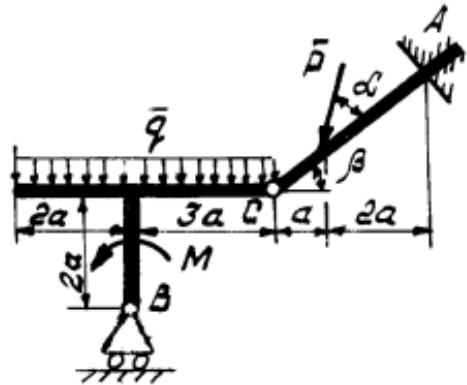
14



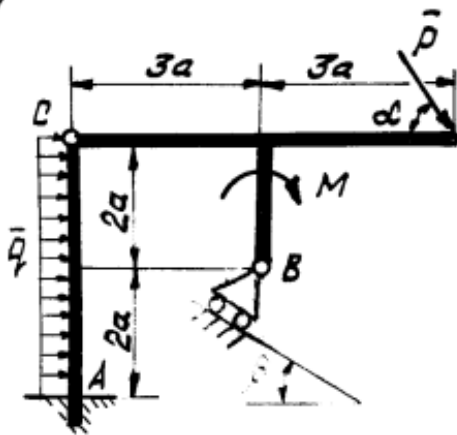
15



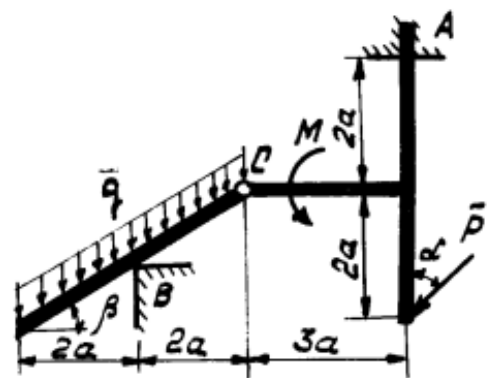
16



17

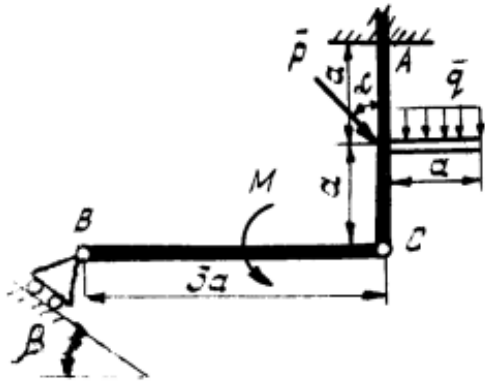


18

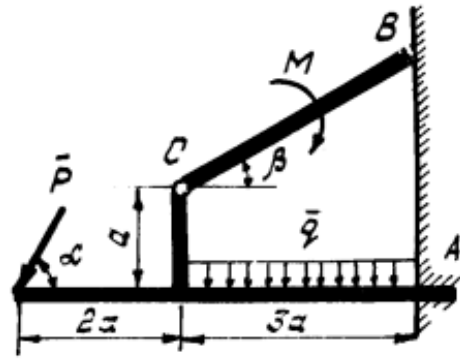




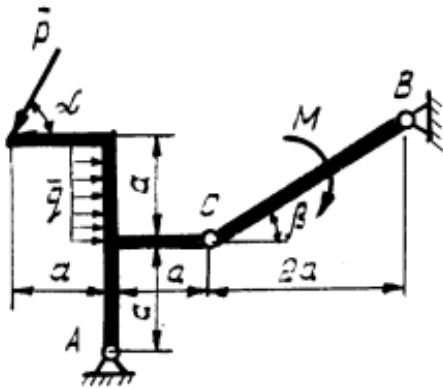
19



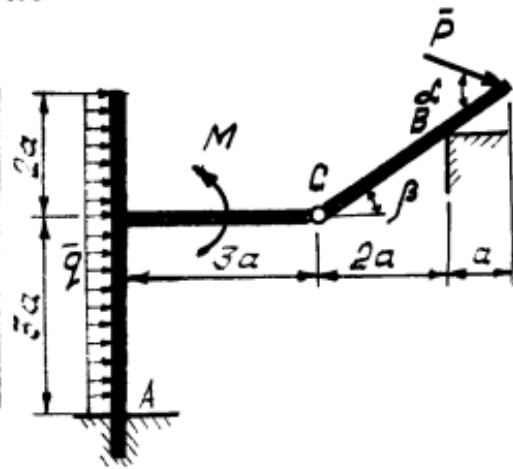
20



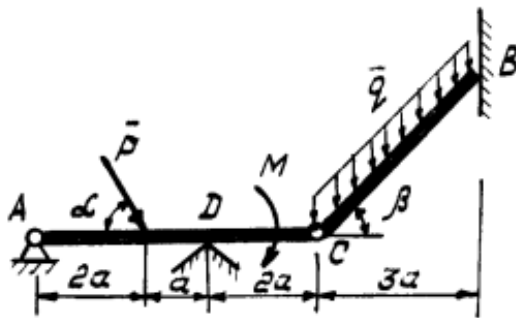
21



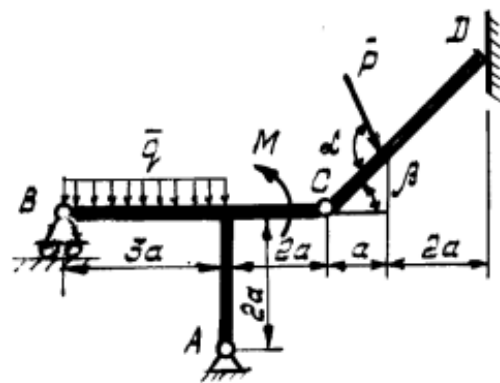
22



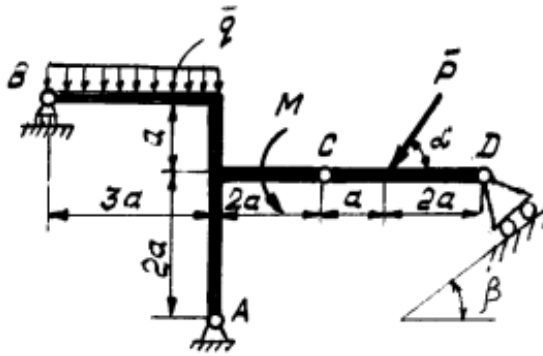
23



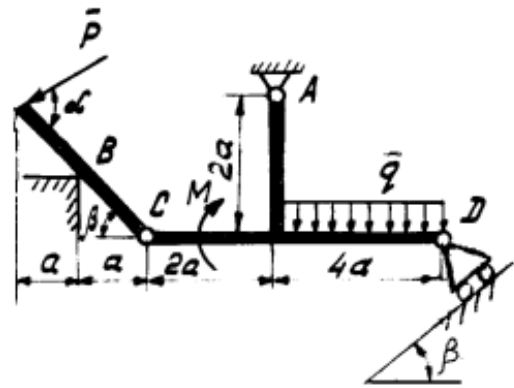
24



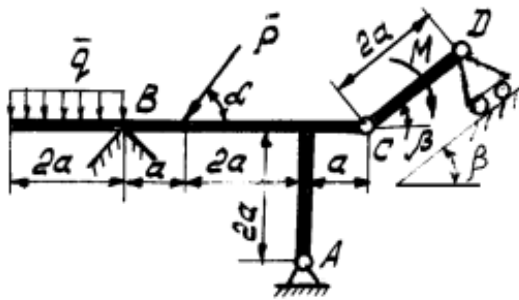
25



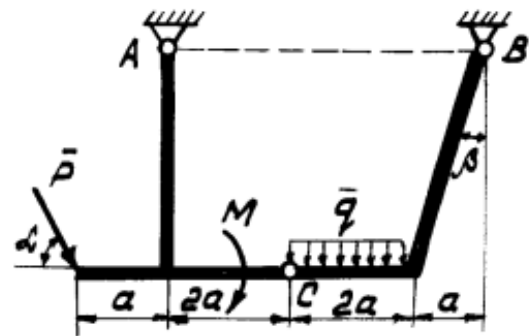
26



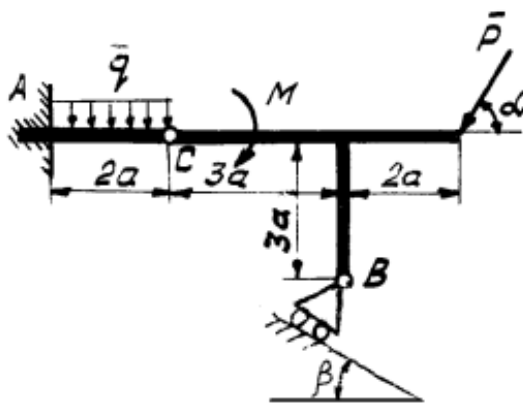
27



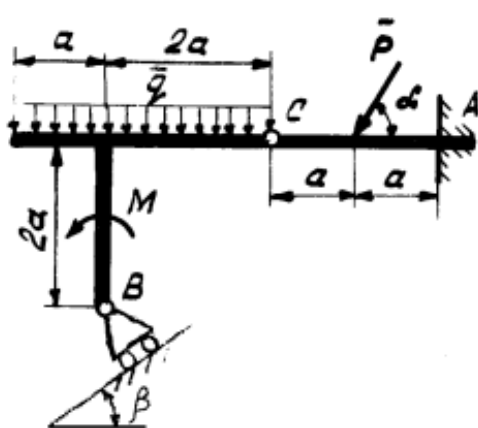
28



29



30

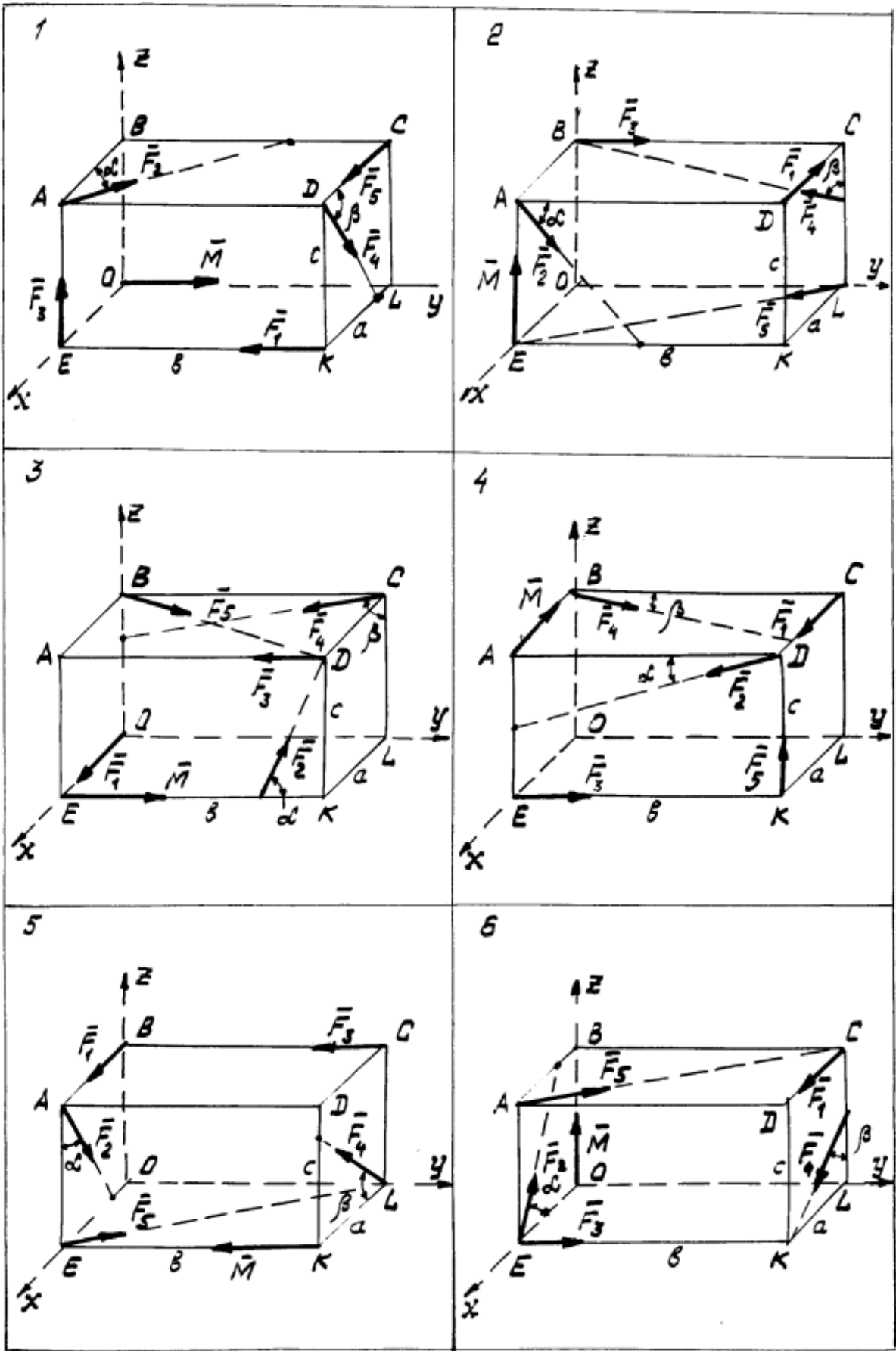


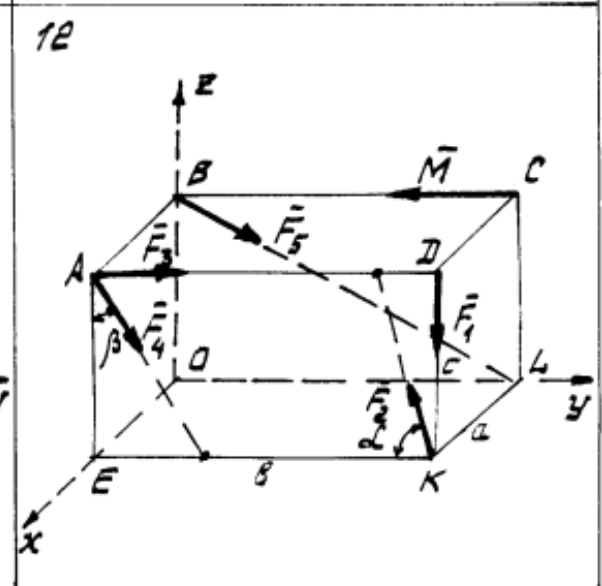
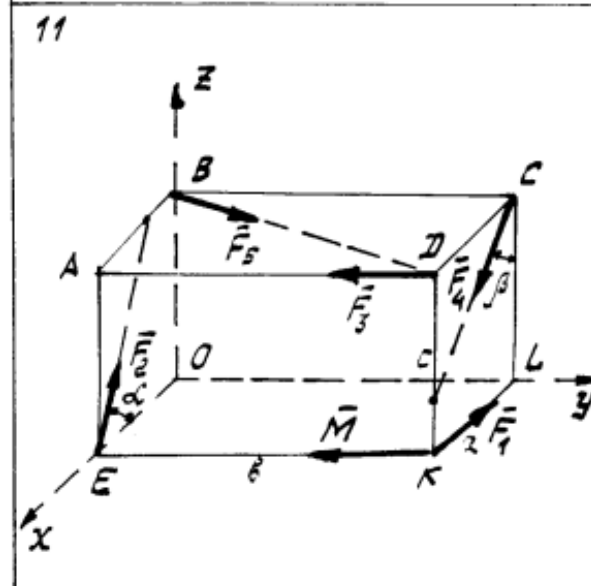
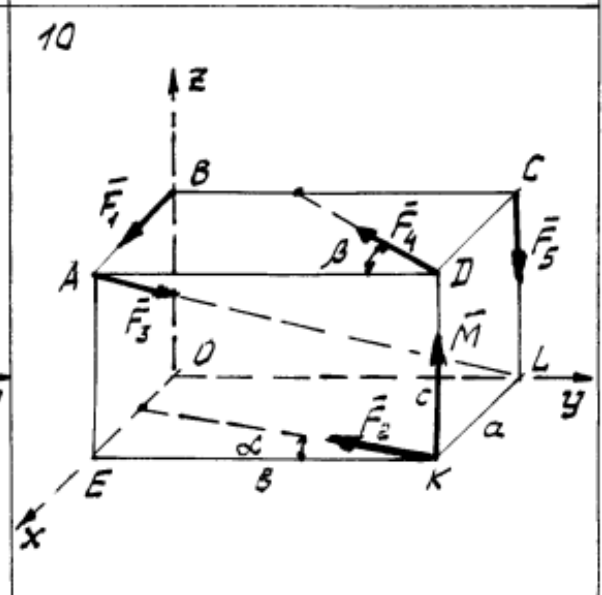
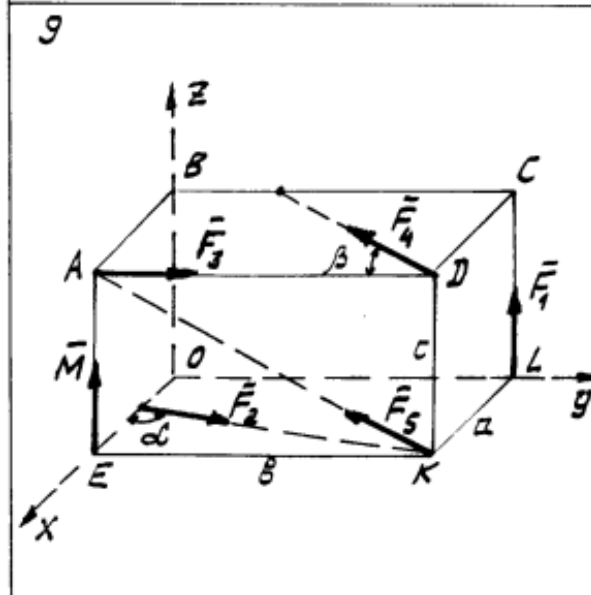
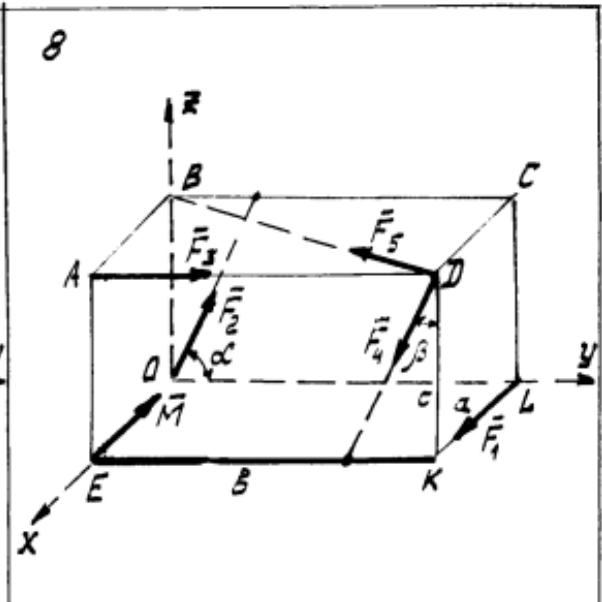
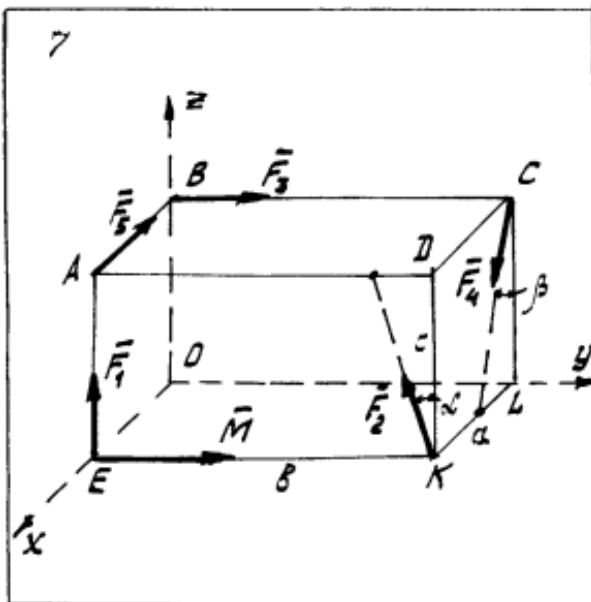
### Приведение пространственной системы сил к заданному центру.

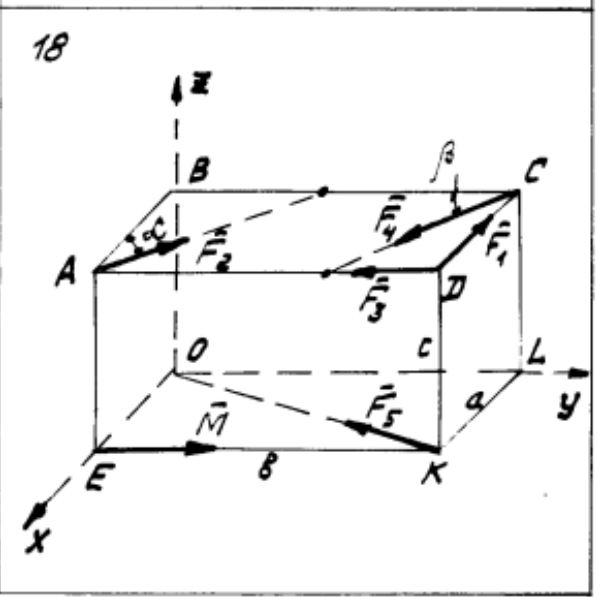
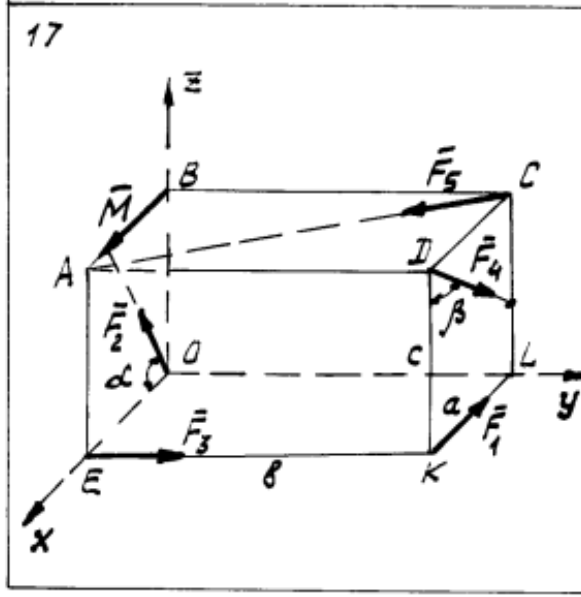
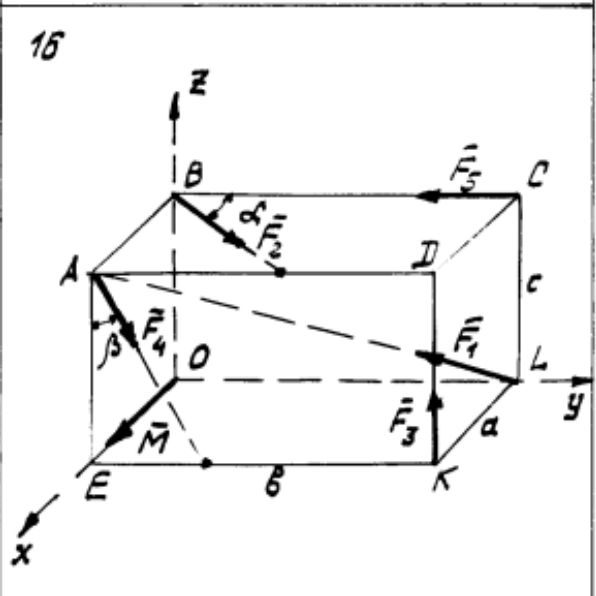
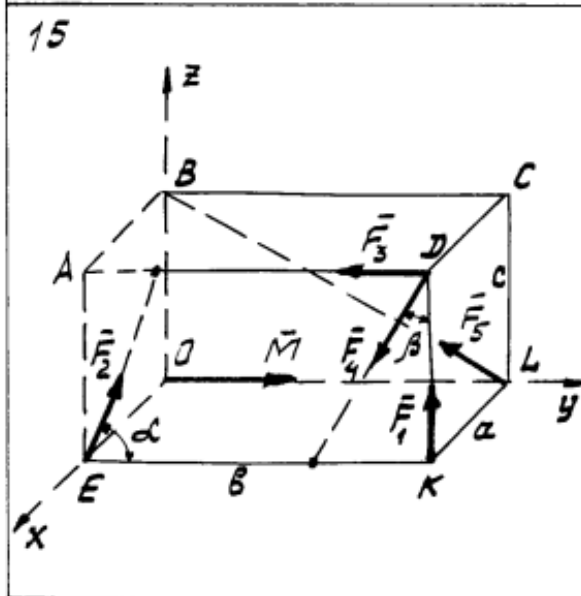
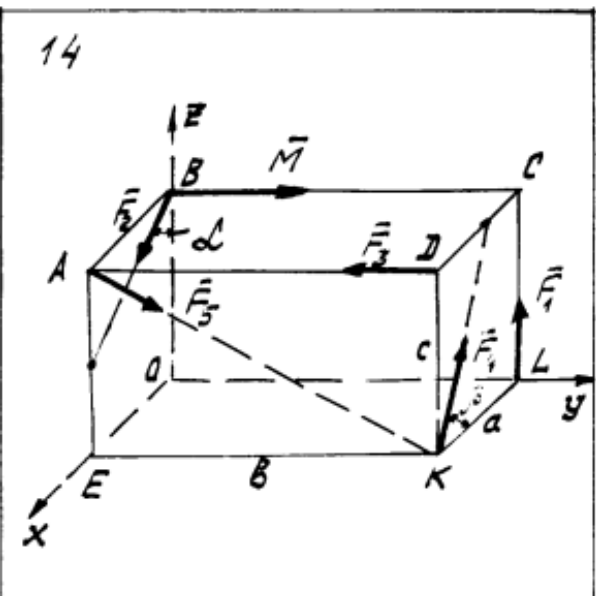
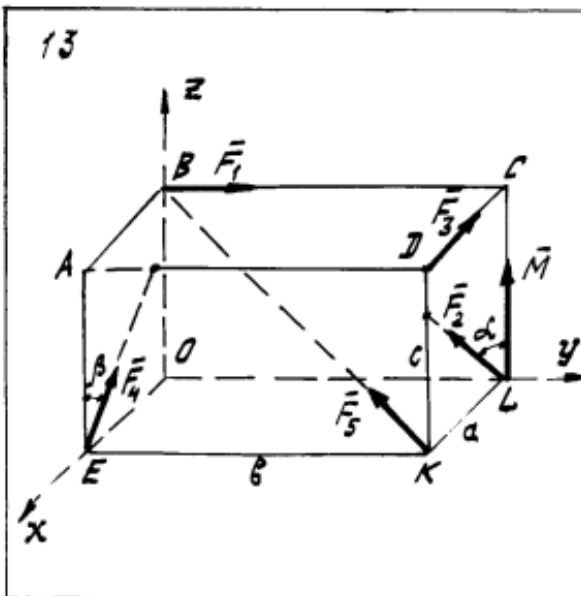
Определить главный вектор  $\vec{R}$  и главный момент  $\vec{M}_0$  заданной системы сил относительно центра O. Схемы вариантов приведены на рис. 14–18, необходимые данные - в таблице 3.

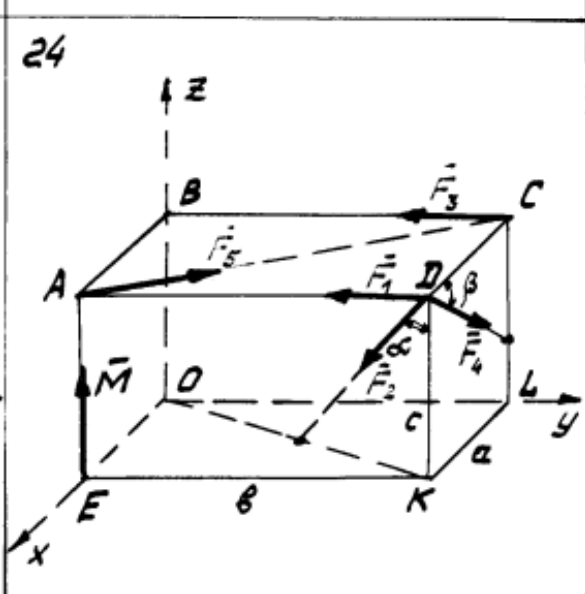
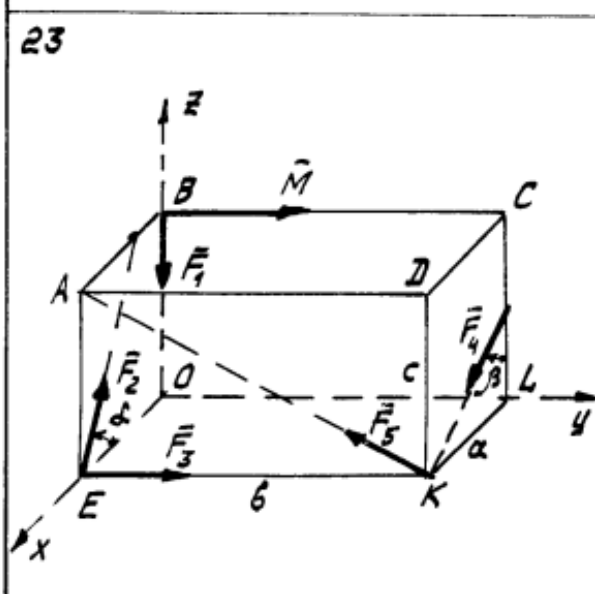
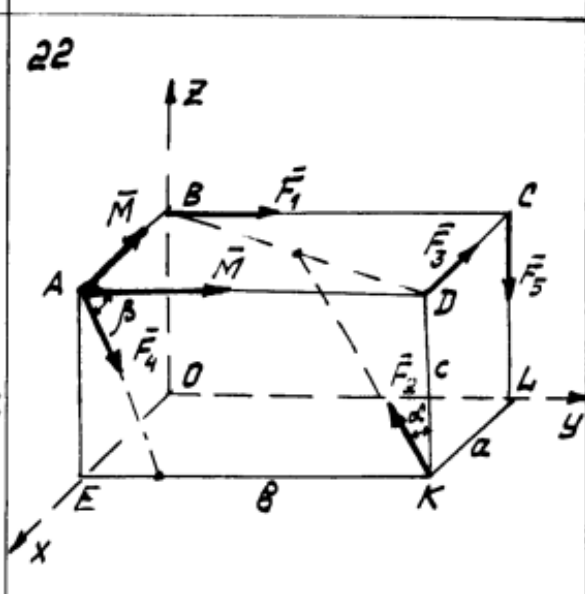
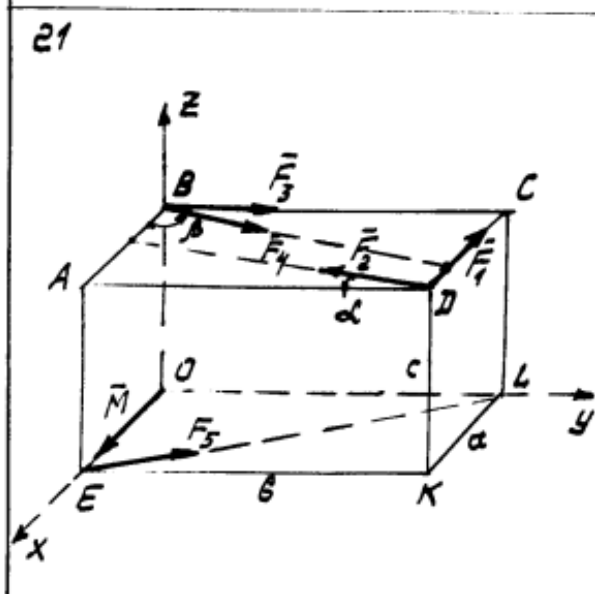
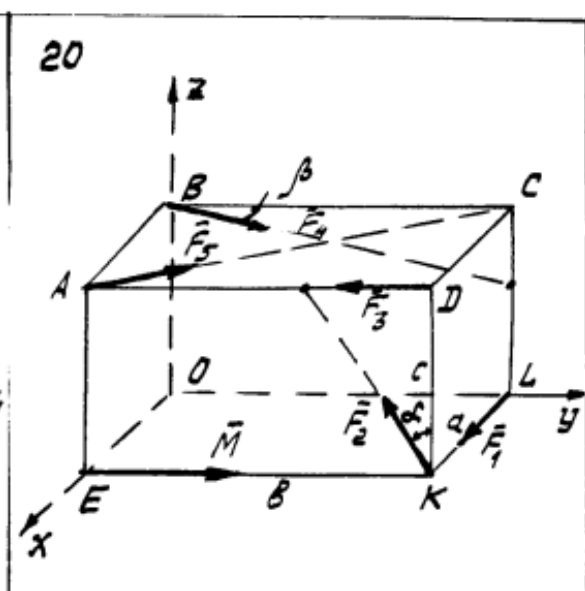
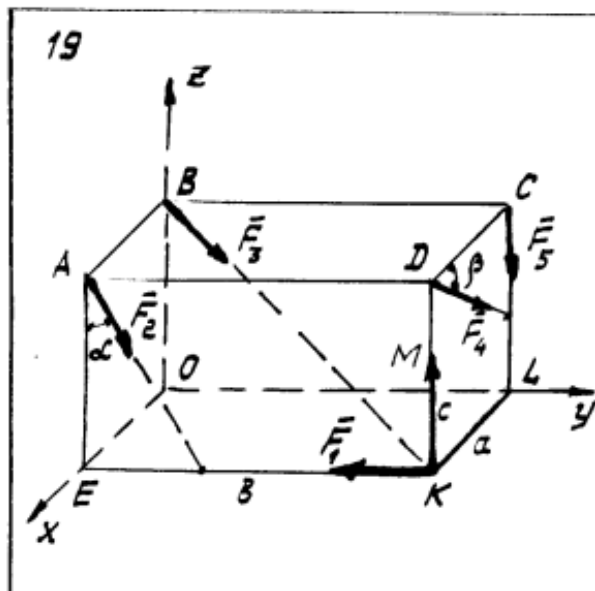
Таблица 3.

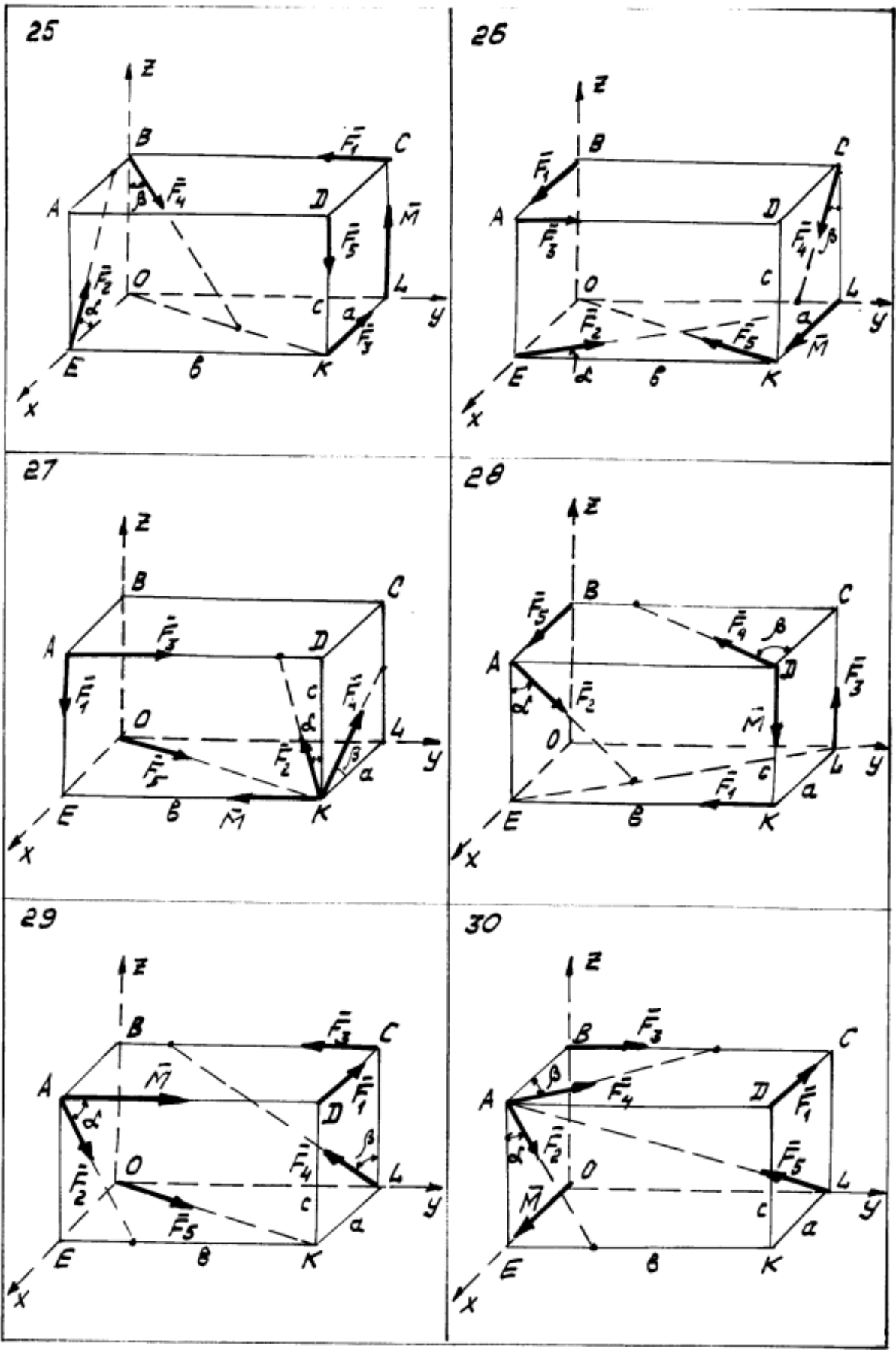
№№ п/п	$a=OE,$ м	$b=OL,$ м	$c=OB,$ м	$F_1,$ Н	$F_2,$ Н	$F_3,$ Н	$F_4,$ Н	$F_5,$ Н	$\alpha,$ град	$\beta,$ град	$M,$ Нм
1	15	20	15	9	14	12	14	15	60	30	10
2	30	40	30	12	18	16	18	20	75	15	20
3	45	60	45	15	22	20	22	25	30	60	30
4	60	80	60	18	26	24	26	30	15	75	40
5	15	20	15	21	30	28	30	35	60	30	10
6	30	40	30	24	34	32	34	40	75	15	20
7	45	60	45	27	38	36	38	45	30	60	30
8	60	80	60	30	42	40	42	50	15	75	40
9	15	20	15	33	46	44	46	55	60	30	10
10	30	40	30	36	50	48	50	60	75	15	20
11	45	60	45	12	54	16	54	20	30	60	30
12	60	80	60	15	58	20	58	25	15	75	40
13	15	20	15	18	17	24	17	30	60	30	10
14	30	40	30	21	19	28	19	35	75	15	20
15	45	60	45	24	21	32	21	40	30	60	30
16	60	80	60	27	23	36	23	45	15	75	40
17	15	20	15	30	25	40	25	50	60	30	10
18	30	40	30	33	27	44	27	55	75	15	20
19	45	60	45	36	29	48	29	60	30	60	30
20	60	80	60	9	31	12	31	15	15	75	40
21	15	20	15	9	14	12	14	15	60	30	10
22	30	40	30	12	18	16	18	20	75	15	20
23	45	60	45	15	22	20	22	25	30	60	30
24	60	80	60	18	26	24	26	30	15	75	40
25	15	20	15	21	30	28	30	35	60	30	10
26	30	40	30	24	34	32	34	40	75	15	20
27	45	60	45	27	38	36	38	45	30	60	30
28	60	80	60	30	42	40	42	50	15	75	40
29	15	20	15	33	45	44	46	55	60	30	10
30	30	40	30	36	50	48	50	60	75	15	20











**7.1.2 шкала и критерии оценивания**

«Зачтено» выставляется обучающемуся, качественно представившему свою работу, полностью раскрывшему суть вопроса и решившему все задания контрольных работ.

«Не зачтено» выставляется обучающемуся, допустившему ряд значительных ошибок, отвечающему на вопросы невнятно, допускающему ряд серьезных ошибок.



## 7.2. Рекомендации по выполнению контрольной работы (заочная форма обучения)

Контрольная работа у обучающихся заочной формы обучения предусматривает решение задач по предложенным темам. Задание выдается на установочной лекции. Контрольную работу перед сдачей преподавателю необходимо зарегистрировать на кафедре.

Контрольная работа является самой распространенной формой самостоятельной научной работы обучающихся.

Контрольная работа – это письменная работа, выполняемая обучающимся в течение длительного срока (от одной недели до месяца), носящая преимущественно реферативный характер.

Контрольная работа предполагает развернутые аргументы, рассуждения, сравнения. Содержание первичных документов излагается объективно. Если в первоисточниках главная мысль сформулирована недостаточно четко, в контрольной работе она должна быть конкретизирована и выделена. В контрольной работе помимо реферирования прочитанной литературы, от обучающегося требуется аргументированное изложение собственных мыслей по рассматриваемому вопросу.

Цели контрольной работы:

1. Расширение и закрепление теоретических и практических знаний обучающегося по данной дисциплине.

2. Приобретение обучающимся навыков самостоятельной исследовательской работы: сбора, обобщения, логического изложения материала, его анализа, а также умения делать обоснованные, научно корректные выводы.

3. Диагностика уровня знаний обучающегося по изучаемой дисциплине.

Этапы работы над контрольной работой:

1. Подготовительный этап, который предполагает:

- Выбор темы работы, включающий определение предмета исследования.

- Изучение литературы по теме: сбор материала, его изучение, анализ, сравнение и обобщение.

- Планирование контрольной работы.

2. Изложение результатов исследования в виде связного текста.

3. Оформление контрольной работы.

### 7.2.1 Перечень заданий для контрольных работ

#### Контрольная работа №1

Задача 1 – на равновесие твердого тела (бруса) с осью в виде ломаной линии, находящегося под действием плоской системы сил, линии действия которых расположены как угодно в одной плоскости.

При вычислении момента силы  $P$  относительно выбранной точки удобно применить теорему Вариньона о моменте равнодействующей. Для этого силу нужно разложить на две составляющие по горизонтальному и вертикальному направлениям, а затем найти момент силы  $P$  относительно точки как сумму моментов этих составляющих относительно той же точки.

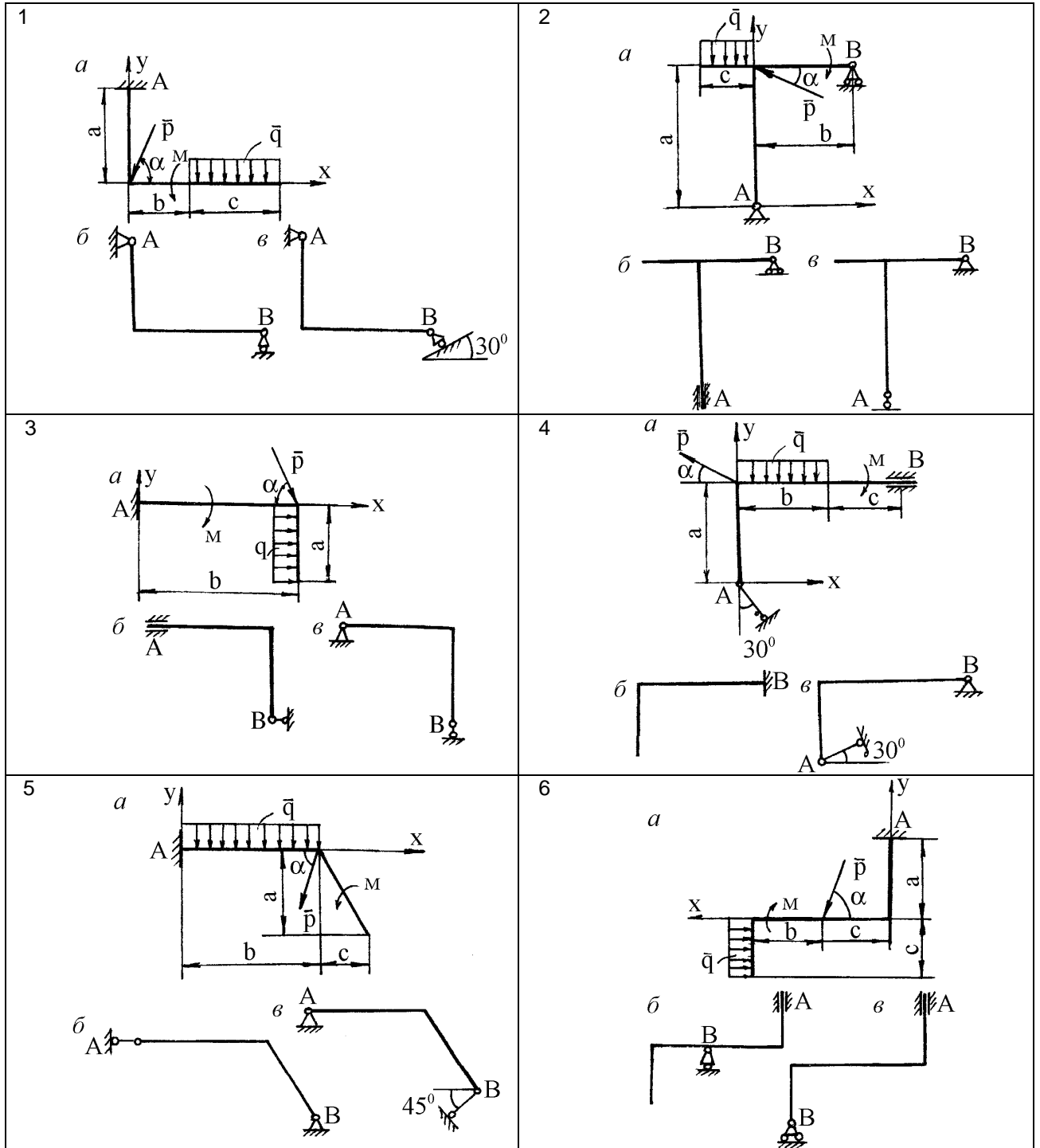
Равномерно распределенная нагрузка характеризуется интенсивностью нагрузки (силой, приходящейся на единицу длины) и обозначается обычно буквой  $q$ . Равнодействующая распределенной нагрузки в общем случае равна площади эпюры нагрузки и приложена в центре тяжести этой площади. Исходные данные приведены в табл. 1.

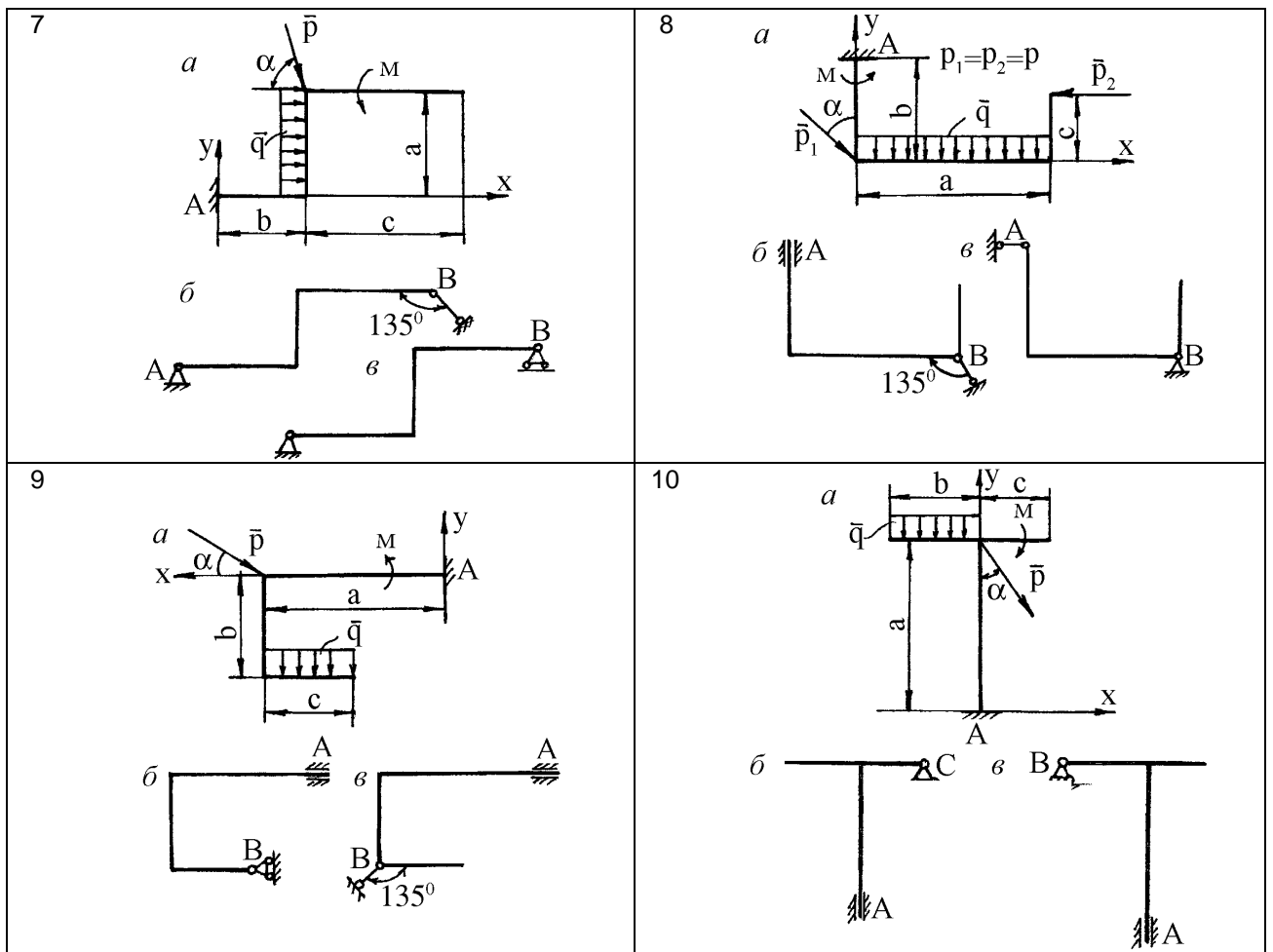
Таблица 1

Цифра шифра	1-я цифра шифра			2-я цифра шифра			3-я цифра шифра		
	P, кН	M, кН·м	q, $\frac{\text{кН}}{\text{м}}$	Расстояния, м			Номер схемы (рис. 1)	$\alpha$ ,	Исследуемая реакция
				a	b	c			
1	10	6	2	2	4	2	1	60	$Y_A$
2	20	5	4	4	3	1	2	45	$Y_B$
3	15	8	6	2	2	4	3	30	$Y_A$
4	5	10	2	4	4	3	4	60	$Y_B$
5	20	12	4	3	3	2	5	45	$X_A$

6	15	8	6	4	2	1	6	30	$M_A$
7	10	10	2	3	4	4	7	60	$X_A$
8	4	12	4	4	3	3	8	45	$X_A$
9	15	6	6	3	1	4	9	30	$M_A$
0	5	8	2	4	2	1	10	60	$M_A$

Условие. На схемах (рис. 1) показаны три способа закрепления бруса, ось которого – ломаная линия. Задаваемая нагрузка (см. табл. 1) и размеры (м) во всех трех случаях одинаковы. Определить реакции опор для того способа закрепления бруса, при котором реакция, указанная в табл. 1, имеет наименьший модуль.





### Задача 2. Тема «Пространственная система сил»

Исходные данные для различных вариантов приведены в табл. 2.

Условия:

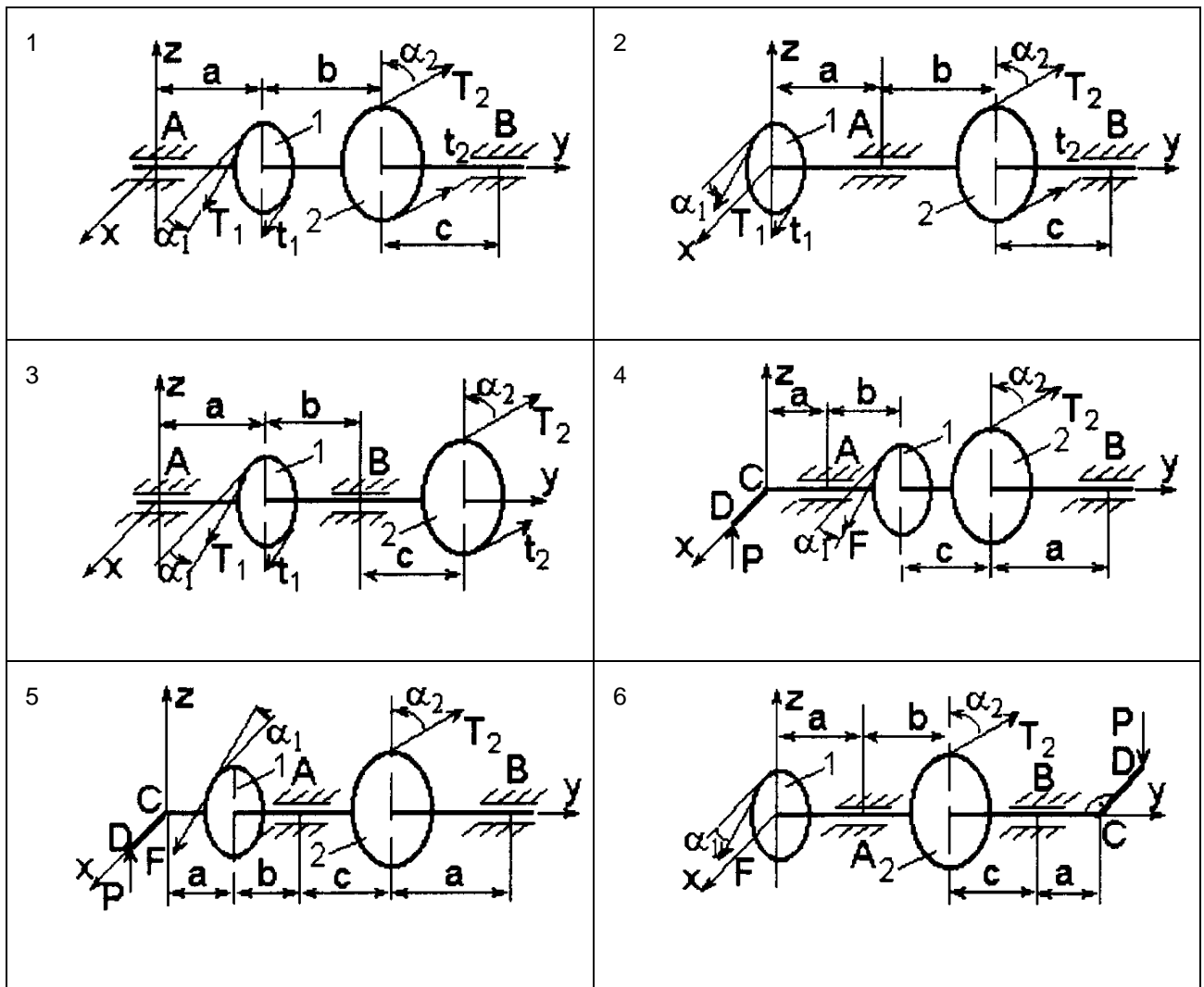
1. На горизонтальный вал, который может вращаться в подшипниках A и B, насажены шкив 1 радиусом  $r_1 = 12$  см и шкив 2 радиусом  $r_2 = 16$  см. Ветви ремней каждого шкива параллельны между собой и образуют соответственно углы  $\alpha_1$  с горизонталью и  $\alpha_2$  с вертикалью (схемы 1 – 3). Пренебрегая весом шкива и вала, найти натяжение ведущей и ведомой ветвей ремня, а также реакции подшипников при равновесии вала. Натяжение ведущей ветви ремня принять вдвое больше натяжения ведомой ( $T_1 = 2t_1$ ;  $T_2 = 2t_2$ ).

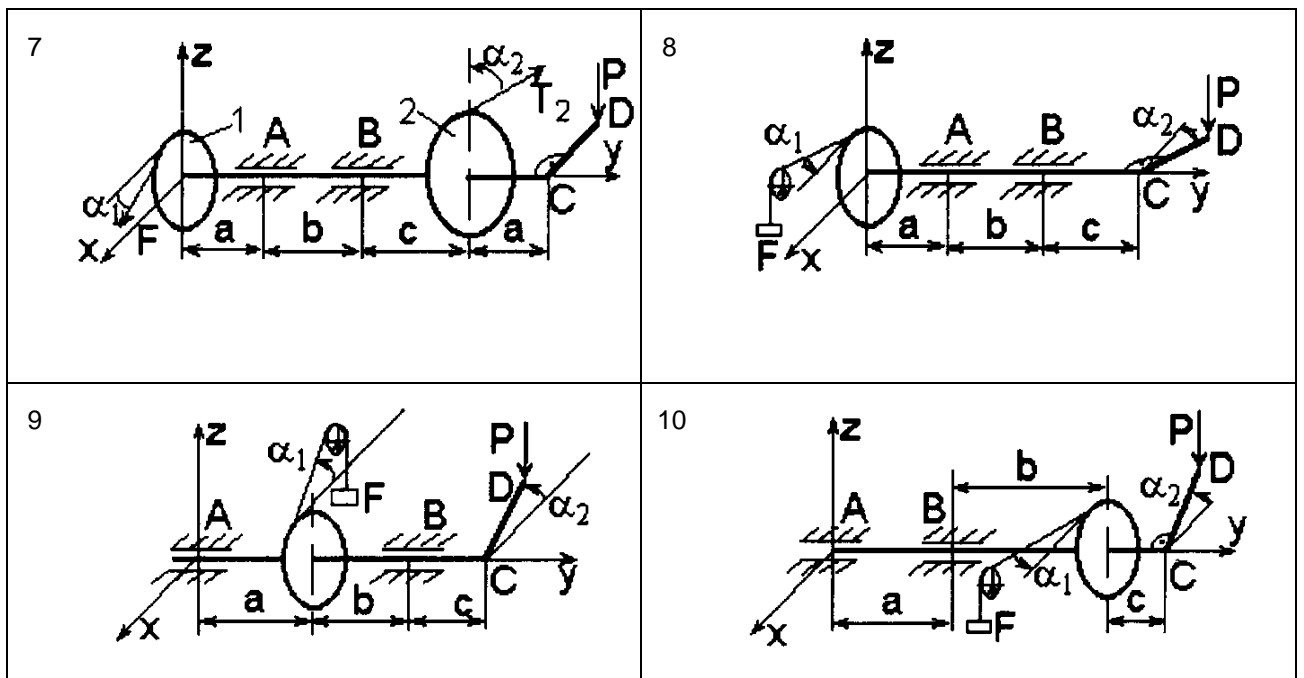
2. На горизонтальный вал насажены колесо 1 радиусом  $r_1 = 20$  см, колесо 2 радиусом  $r_2 = 30$  см и прикреплен перпендикулярно оси вала (параллельно оси x) рычаг CD длиной  $\ell = 20$  см. К одному колесу приложена сила F, образующая с горизонталью угол  $\alpha_1$ , а к другому – сила  $T_2$ , образующая с вертикалью угол  $\alpha_2$ ; к рычагу приложена вертикальная сила P (схемы 4 – 7). Пренебрегая весом вала, колес и рычага, определить силу P, при которой вал находится в равновесии, а также реакции подшипников A и B.

3. На горизонтальный вал насажено колесо радиусом  $r_1 = 15$  см и прикреплен перпендикулярно оси вала рычаг CD длиной  $\ell = 20$  см, образующий с горизонтальной плоскостью угол  $\alpha_2$ . Веревка, намотанная на колесо и натягиваемая грузом F, сходит с колеса по касательной, наклоненной под углом  $\alpha_1$  к горизонту (схемы 8 – 10). Пренебрегая весом вала, колеса и рычага и трением в блоке, определить вертикальную силу P, при которой вал находится в равновесии, а также реакции подшипников A и B.

Таблица 2

Цифра шифра	1-я цифра шифра		2-я цифра шифра					3-я цифра шифра	
	Номер условия	Номер схемы (рис. 4)	Расстояния, м			Силы, Н		Углы, град.	
			a	b	c	F	T <sub>2</sub>	α <sub>1</sub>	α <sub>2</sub>
1	1	1	1,0	1,1	1,0	800	100	0	60
2	1	2	1,2	1,3	1,2	900	200	30	45
3	1	3	1,4	1,5	1,4	1000	300	45	30
4	2	4	1,6	1,7	1,6	1100	400	60	0
5	2	5	1,8	1,9	1,8	1200	500	30	60
6	2	6	1,0	1,1	1,0	800	100	45	30
7	2	7	1,2	1,3	1,2	900	200	60	45
8	3	8	1,4	1,5	1,4	1000	300	30	0
9	3	9	1,6	1,7	1,6	1100	400	45	60
	3	10	1,8	1,0	1,6	500	200	30	45





### Контрольная работа №2

#### Задача 1. Тема «Простейшие движения твердого тела»

Условие. Движение груза должно описываться уравнением

$$x = C_2 t^2 + C_1 t + C_0,$$

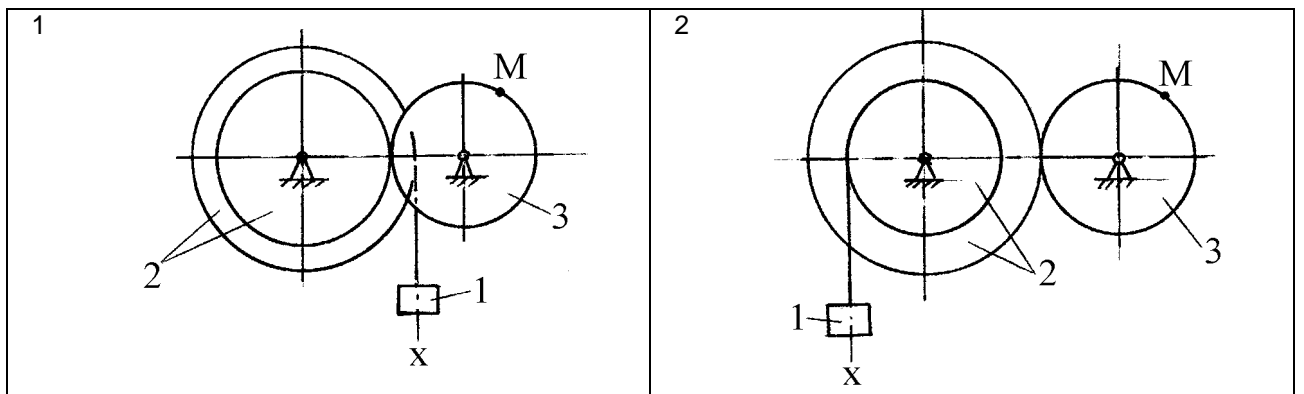
где  $t$  – время, с;  $C_0, C_1, C_2$ , – некоторые постоянные.

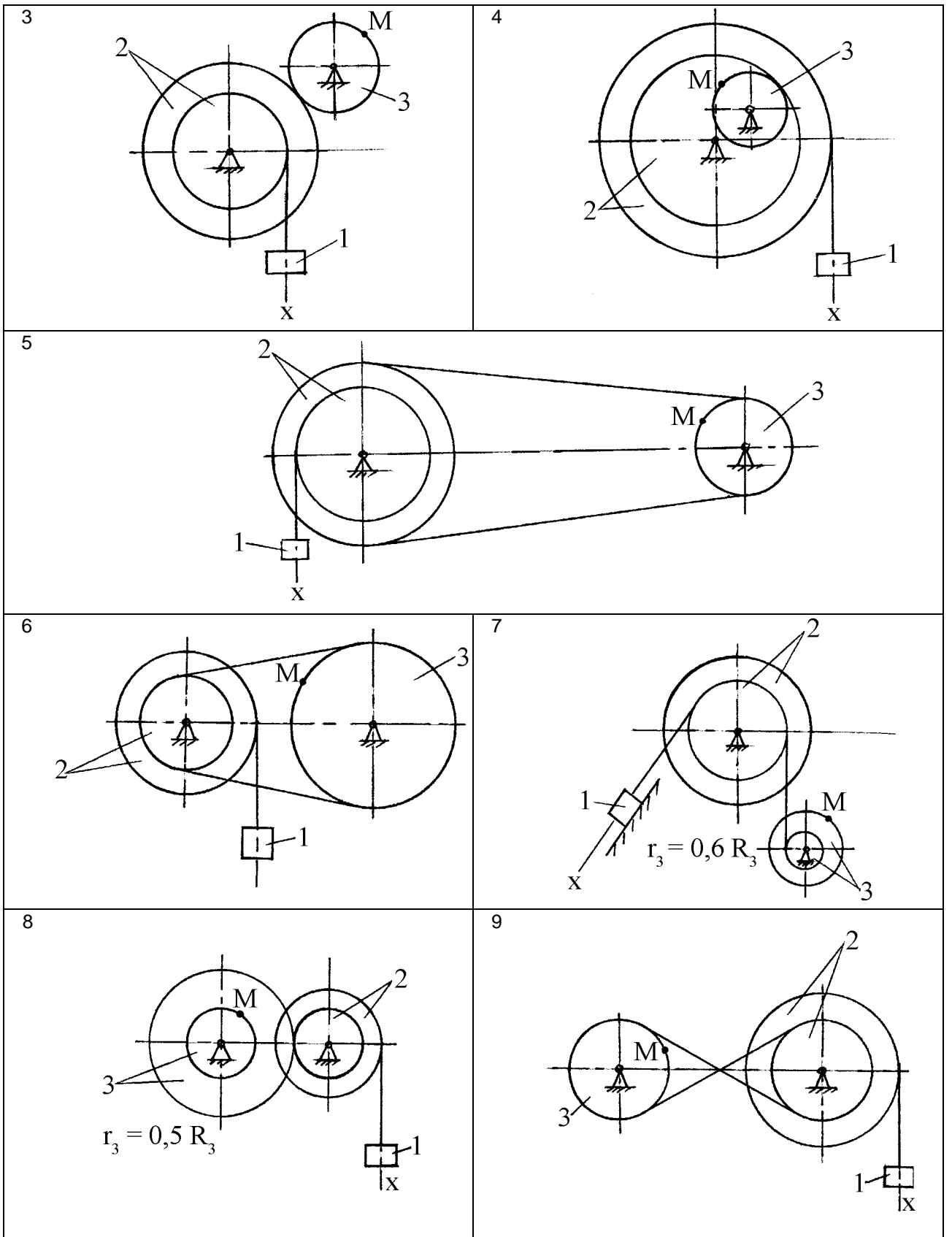
В начальный момент времени ( $t_0 = 0$ ) координата груза должна быть  $x_0$ , а его скорость –  $v_0$ .

Кроме того, необходимо, чтобы координата груза в момент времени  $t = t_2$ , была равна  $x_2$ .

Определить коэффициенты, при которых осуществляется требуемое движение груза 1. Определить также в момент времени  $t = t_1$  скорость и ускорение груза и точки  $M$  одного из колес механизма.

Схемы механизмов показаны на рис. 6, а необходимые данные приведены в табл. 1.





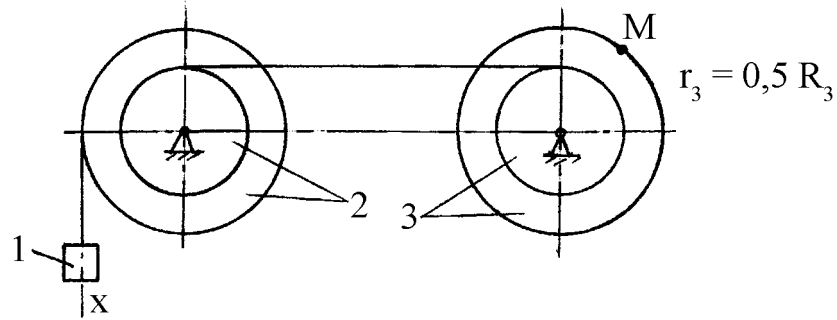


Таблица 1

Цифра шифра	1-я цифра шифра			2-я цифра шифра			3-я цифра шифра		
	Номер схемы (рис. 6)	$t_2, c$	$t_1, c$	$R_2, cm$	$r_2, cm$	$R_3, cm$	Координаты и скорость груза		
							$x_0, cm$	$v_0, m/c$	$x_2, cm$
1	1	3	2	60	30	35	2	12	170
2	2	4	2	100	50	75	8	16	180
3	3	5	3	100	40	30	7	18	190
4	4	3	1	40	25	45	6	20	200
5	5	2	2	60	30	20	9	22	190
6	6	5	3	80	40	40	7	24	180
7	7	4	2	90	60	45	4	26	170
8	8	3	1	100	75	50	6	28	160
9	9	2	4	90	60	30	5	30	150
0	10	5	3	80	50	40	6	32	140

### Задача 2. Тема «Динамика точки»

Условия:

1. Тяжелая материальная точка  $M$  брошена под углом  $\alpha$  к горизонту со скоростью  $v_0$ . В начальный момент времени точка находилась в положении  $M_0$ . Пренебрегая сопротивлением среды, определить уравнения движения точки в заданной системе координат (схемы 1 – 4).

2. Тело  $M$  весом  $P$  брошено вертикально вверх (схема 5) или вниз (схема 6) со скоростью  $v_0$ . При движении на тело действует сила ветра  $F$ . В начальный момент тело находилось в положении  $M_0$ . Определить уравнение движения тела, приняв его за материальную точку, в заданной системе координат (схемы 5, 6).

3. Груз весом  $P$  движется прямолинейно по горизонтальной плоскости. На груз действует сила  $F$ , составляющая с горизонталью угол  $\alpha$ . Коэффициент трения скольжения груза о плоскость равен  $f$ . В начальный момент времени груз находился в положении  $M_0$  на расстоянии  $x_0=a$  от начала координат и имел скорость  $v_0$ . Определить уравнение движения груза в заданной системе координат (схемы 7, 8).

4. Груз весом  $P$  движется вверх (рис. 11, схема 9) или вниз (схема 10) по шероховатой наклонной плоскости. Коэффициент трения скольжения груза о плоскость равен  $f$ . В начальный момент груз находился в положении  $M_0$  на расстоянии  $x_0=a$  от начала координат и имел скорость  $v_0$ . Определить уравнение движения груза в заданной системе координат (схемы 9, 10).

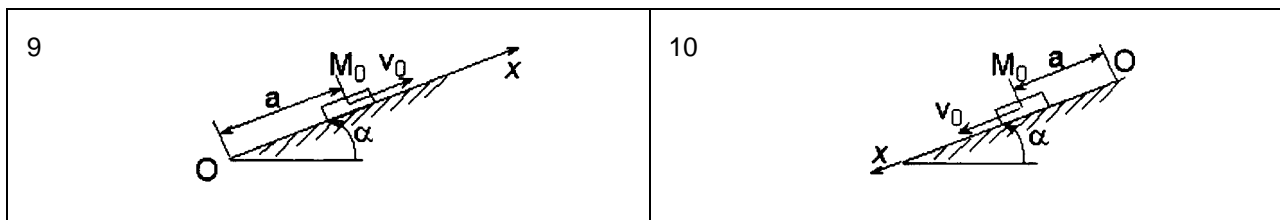
Таблица 8

Цифра шифра	1-я цифра шифра			2-я цифра шифра		3-я цифра шифра			
	$v_0$ , м/с	а, м	b, м	$\alpha$ , град	Силы, Н		Номер условия	Номер схемы (рис. 11)	f
					F	P			
1	21	4,5	1,0	30	2	30	1	1	–
2	22	5,0	1,5	45	4	35	1	2	–
3	23	5,5	2,0	60	6	40	1	3	–
4	24	6,0	2,5	30	8	45	1	4	–
5	25	6,5	3,0	45	10	50	2	5	–
6	26	7,0	3,5	60	12	55	2	6	–
7	27	7,5	4,0	30	14	60	3	7	0,10
8	28	8,0	4,5	45	16	65	3	8	0,12
9	29	8,5	5,0	60	18	70	4	9	0,14
0	30	9,0	5,5	30	20	75	4	10	0,16

*Примечание.* Для схем 8 и 9 определить уравнение движения груза на первом этапе, когда движение происходит в направлении начальной скорости.

1		2	
3		4	
5		6	
7		8	





### 7.2.2 шкала и критерии оценивания

«Зачтено» выставляется обучающемуся, качественно представившему свою работу, полностью раскрывшему суть вопроса и решившему все задания контрольных работ.

«Не зачтено» выставляется обучающемуся, допустившему ряд значительных ошибок, отвечающему на вопросы невнятно, допускающему ряд серьёзных ошибок.

### 7.3. Рекомендации по организации самостоятельного изучения тем

В соответствии с рабочей программой, на самостоятельное изучение выносятся темы, по результатам изучения которых, предлагается ответить на вопросы для самоконтроля, подготовиться к аудиторному и внеаудиторному контролю знаний. На основании изученного материала, необходимо подготовиться и пройти текущую и рубежную проверку знаний, согласно графику учебного процесса, а также оформить отчет в виде презентации/ конспекта/эссе/доклада.

#### 7.3.1 ВОПРОСЫ для самостоятельного изучения темы

##### Для обучающихся очной формы

1. Связи и их уравнения
2. Прямая и обратная задачи динамики  
Поясните суть прямой задачи динамики  
Поясните суть обратной задачи динамики
3. Свободные и затухающие колебания материальной точки.  
Приведите математическое выражение свободных колебаний  
Приведите математическое выражение затухающих колебаний
4. Вынужденные колебания материальной точки. Явление резонанса.  
Приведите математическое выражение вынужденных колебаний материальной точки  
Поясните суть явления резонанса

#### ВОПРОСЫ для самостоятельного изучения тем Для обучающихся заочной формы

1. Статика твёрдого тела: Теория пар сил. Система сил. Основная теорема статики. Векторные и аналитические условия равновесия для различных систем сил
2. Центр тяжести твёрдого тела: Система параллельных сил. Центр параллельных сил. Центр тяжести твёрдого тела и его координаты. Способы определения координат центра тяжести
3. Кинематика твёрдого тела: Понятие об абсолютно твёрдом теле. Простейшие движения твёрдого тела. Плоское движение твёрдого тела. Сложное движение точки. Сложное движение твёрдого тела
4. Динамика материальной точки и механической системы: Механическая система. Масса системы. Дифференциальные уравнения движения механической системы.
5. Количество движения материальной точки и механической системы. Понятие о центре масс механической систем
6. Теоремы об изменении количества движения механической системы и движении центра масс механической системы
  - 1) Теорема об изменении количества движения механической системы в интегральной и дифференциальной формах. Следствия из теоремы и примеры её применения
  - 2) Теорема о движении центра масс механической системы и следствия из теоремы. Примеры её применения
7. Теорема об изменении момента количества движения механической системы
  - 1) Момент количества движения материальной точки относительно центра и оси
  - 2) Кинетический момент механической системы относительно центра и оси
  - 3) Теорема об изменении момента количества движения механической системы и её следствия. Примеры применения теоремы
8. Теорема об изменении кинетической энергии механической системы
9. Принцип Даламбера

- 1) Принцип Даламбера для материальной точки
- 2) Принцип Даламбера для механической системы
10. Принцип возможных перемещений
11. Общее уравнение динамики
12. Уравнения Лагранжа 2-го рода
13. Теория удара

#### **Общий алгоритм самостоятельного изучения темы**

1) Ознакомиться с рекомендованной учебной литературой и электронными ресурсами по теме (ориентируясь на вопросы для самоконтроля).
2) На этой основе составить развёрнутый план изложения темы
3) Выбрать форму отчетности конспектов(план – конспект, текстуальный конспект, свободный конспект, конспект – схема)
2) Оформить отчётный материал в установленной форме в соответствии методическими рекомендациями
3) Провести самоконтроль освоения темы по вопросам, выданным преподавателем
4) Предоставить отчётный материал преподавателю по согласованию с ведущим преподавателем
5) Подготовиться к предусмотренному контрольно-оценочному мероприятию по результатам самостоятельного изучения темы
6) Принять участие в указанном мероприятии, пройти рубежное тестирование по разделу на аудиторном занятии и заключительное тестирование в установленное для внеаудиторной работы время

#### **7.3.1 Шкала и критерии оценивания самостоятельного изучения темы**

- оценка «зачтено» выставляется, если обучающийся оформил отчетный материал в виде доклада на основе самостоятельного изученного материала, смог всесторонне раскрыть теоретическое содержание темы.

- оценка «не зачтено» выставляется, если обучающийся неаккуратно оформил отчетный материал в виде доклада на основе самостоятельного изученного материала, не смог всесторонне раскрыть теоретическое содержание темы.

### **8. Текущий (внутри семестровый) контроль хода и результатов учебной работы обучающегося**

#### **8.1 Вопросы для входного контроля**

1. Расскажите об основных физических величинах: перемещении, скорости, ускорении, силе, массе, энергии, мощности.
2. Расскажите, как определяются эти величины теоретически и экспериментально?
3. Опишите методы решения дифференциальных уравнений.
4. Расскажите о тригонометрических функциях. Какие тригонометрические функции вы знаете?
5. Опишите теорему Пифагора, теорему синусов.
6. Как рассчитывается кинетическая и потенциальная энергия?
7. Расскажите о силе инерции. Когда она появляется?
8. Как рассчитывается центростремительное ускорение и центробежная сила?
9. Расскажите о колебательном движении и маятнике.

#### **ШКАЛА И КРИТЕРИИ ОЦЕНИВАНИЯ ответов на вопросы входного контроля**

- оценка «зачтено» выставляется обучающемуся, если вопрос раскрыт, во время дискуссии высказывается собственная точка зрения на обсуждаемую проблему, демонстрируется способность аргументировать доказываемые положения и выводы.

- оценка «не зачтено» выставляется, если обучающийся не способен доказать и аргументировать собственную точку зрения по вопросу, не способен сослаться на мнения ведущих специалистов по обсуждаемой проблеме.

#### **8.2. Текущий контроль успеваемости**

В течение семестра, проводится текущий контроль успеваемости по дисциплине, к которому обучающийся должен быть подготовлен.

Отсутствие пропусков аудиторных занятий, активная работа на практических занятиях, общее выполнение графика учебной работы являются основанием для получения положительной оценки по текущему контролю.

В качестве текущего контроля может быть использован тестовый контроль. Тест состоит из небольшого количества элементарных вопросов по основным разделам дисциплины: неправильные решения разбираются на следующем занятии; частота тестирования определяется преподавателем.

### 8.2.1 Образец вопроса для рубежного контроля

1. Модуль равнодействующей двух равных по модулю (5 Н) сходящихся сил, образующих между собой угол  $45^\circ$ , равен...
  - + 9,24
  - 5,73
  - 4,87
  - 8,21
  - 6,38
2. Равнодействующая сходящихся сил  $F_1$  и  $F_2$  равна по модулю 8 Н и образует с горизонтальной осью  $Ox$  угол  $30^\circ$ . Вектор силы  $F_1$  направлен по оси  $Ox$ , а вектор  $F_2$  образует с этой осью угол  $60^\circ$ , тогда модуль силы  $F_1$  равен...
  - 5,97
  - + 4,62
  - 7,39
  - 3,85
  - 6,71
3. На закрепленную балку действует плоская система параллельных сил. Тогда количество независимых уравнений равновесия балки будет равно...
  - 1
  - + 2
  - 3
  - 4
  - 5
4. Даны проекции силы на оси координат:  $F_x = 20$  Н,  $F_y = 25$  Н,  $F_z = 30$  Н. Тогда модуль этой силы равен...
  - + 43,9
  - 32,8
  - 51,6
  - 29,8
  - 39,6
5. Плоская система трех сил находится в равновесии. Заданы модули сил  $F_1 = 3$  Н и  $F_2 = 2$  Н, а также углы, образованные векторами сил  $F_1$  и  $F_2$  с положительным направлением горизонтальной оси  $Ox$ , соответственно равные  $15^\circ$  и  $45^\circ$ . Тогда модуль силы  $F_3$  равен...
  - 2,54
  - 3,96
  - 5,12
  - 6,38
  - + 4,84

### ШКАЛА И КРИТЕРИИ ОЦЕНИВАНИЯ ответов на вопросы рубежного контроля

- «зачтено», если тестирование сдано на 60 % и более.
- «не зачтено» - менее 60 %.

### 9. Промежуточная (семестровая) аттестация по курсу

<b>9.1 Нормативная база проведения промежуточной аттестации обучающихся по результатам изучения дисциплины:</b>	
1) действующее «Положение о текущем контроле успеваемости, промежуточной аттестации обучающихся по программам высшего образования – программам бакалавриата, программам специалитета, программам магистратуры и среднего профессионального образования в ФГБОУ ВО Омский ГАУ»	
<b>9.2. Основные характеристики промежуточной аттестации обучающихся по итогам изучения дисциплины</b>	
<b>Цель промежуточной аттестации -</b>	установление уровня достижения каждым обучающимся целей обучения по данной дисциплине, изложенных в п.2.2 настоящей программы
<b>Форма</b>	экзамен

<b>промежуточной аттестации -</b>	
<b>Место экзамена в графике учебного процесса:</b>	1) подготовка к экзамену и сдача экзамена осуществляется за счёт учебного времени (трудоемкости), отведённого на экзаменационную сессию для обучающихся, сроки которой устанавливаются приказом по университету 2) дата, время и место проведения экзамена определяется графиком сдачи экзаменов, утверждаемым деканом выпускающего факультета
<b>Форма экзамена -</b>	<i>Письменный</i>
<b>Процедура проведения экзамена -</b>	представлена в фонде оценочных средств по дисциплине (см. Приложение 9)
<b>Экзаменационная программа по учебной дисциплине:</b>	1) представлена в фонде оценочных средств по дисциплине (см. Приложение 9) 2) охватывает разделы №№ _____ (в соответствии с п. 4.1 настоящего документа)
<b>Методические материалы, определяющие процедуры оценивания знаний, умений, навыков:</b>	представлены в фонде оценочных средств по дисциплине (см. Приложение 9)

### 9.3. Процедура проведения экзамена

*Основные условия получения обучающимся экзамена:*

- 1) обучающийся выполнил все виды учебной работы (включая самостоятельную) и отчитался об их выполнении в сроки, установленные графиком учебного процесса по дисциплине;
- 2) прошёл заключительное тестирование.

*Плановая процедура получения обучающимся экзамена:*

- 1) За период обучения сданы отчеты по всем лабораторным, практическим занятиям;
  - 2) На последнем практическом занятии обучающийся сдаёт контрольную работу;
  - 3) В период зачётной недели обучающийся сдаёт тестирование;
- В период зачётной недели обучающийся сдаёт имеющиеся задолженности по дисциплине

### 9.4. Заключительное тестирование по итогам изучения дисциплины

По итогам изучения дисциплины, обучающиеся проходят заключительное тестирование. Тестирование является формой контроля, направленной на проверку владения терминологическим аппаратом, современными информационными технологиями и конкретными знаниями в области фундаментальных и прикладных дисциплин.

Допуск к экзамену обучающийся получает по факту выполнения графика учебных работ, предусмотренных рабочей программой дисциплины. По итогам изучения дисциплины, обучающиеся проходят заключительное тестирование. Тестирование является формой контроля, направленной на проверку владения терминологическим аппаратом, современными информационными технологиями и конкретными знаниями в области фундаментальных и прикладных дисциплин.

Основные условия получения обучающимся зачета

- 100% посещение лекций, практических занятий.
- Положительные ответы при текущем опросе.
- Подготовленность по темам, вынесенным на самостоятельное изучение.
- Выполнение РГР.

Плановая процедура получения зачёта:

- 1) Обучающийся предъявляет преподавателю систематизированную совокупность выполненных в течение периода обучения письменных работ и электронных материалов.
- 2) Преподаватель просматривает представленные материалы и записи в журнале учёта посещаемости и успеваемости.
- 3) Преподаватель выставляет «зачтено» в экзаменационную ведомость и в зачётную книжку обучающегося.

#### 9.3.1 Подготовка к заключительному тестированию по итогам изучения дисциплины

Тестирование осуществляется по всем темам и разделам дисциплины, включая темы, выносимые на самостоятельное изучение. Тест состоит из 10 вопросов.

Процедура тестирования ограничена во времени и предполагает максимальное сосредоточение обучающегося на выполнении теста, содержащего несколько тестовых заданий.

*Обучающемуся рекомендуется:*

1. при неуверенности в ответе на конкретное тестовое задание пропустить его и переходить к следующему, не затрачивая много времени на обдумывание тестовых заданий при первом проходе по списку теста;
2. при распределении общего времени тестирования учитывать (в случае компьютерного тестирования), что в автоматизированной системе могут возникать небольшие задержки при переключении тестовых заданий.

*Необходимо помнить, что:*

1. тест является индивидуальным. Общее время тестирования и количество тестовых заданий ограничены и определяются преподавателем в начале тестирования;
2. по истечении времени, отведённого на прохождение теста, сеанс тестирования завершается;
3. допускается во время тестирования только однократное тестирование;
4. вопросы обучающихся к преподавателю по содержанию тестовых заданий и не относящиеся к процедуре тестирования не допускаются;

*Тестируемому во время тестирования запрещается:*

1. нарушать дисциплину;
2. пользоваться учебно-методической и другой вспомогательной литературой, электронными средствами (мобильными телефонами, электронными записными книжками и пр.);
3. использование вспомогательных средств и средств связи на тестировании допускается при разрешении преподавателя-предметника.
4. копировать тестовые задания на съёмный носитель информации или передавать их по электронной почте;
5. фотографировать задания с экрана с помощью цифровой фотокамеры;
6. выносить из класса записи, сделанные во время тестирования.

На рабочем месте тестируемому разрешается взять ручку, черновик, калькулятор.

За несоблюдение вышеперечисленных требований преподаватель имеет право удалить тестируемого, при этом результат тестирования удаленного лица аннулируется.

*Тестируемый имеет право:*

Вносить замечания о процедуре проведения тестирования и качестве тестовых заданий.

Перенести сроки тестирования (по уважительной причине) по согласованию с преподавателем.

#### **Бланк теста**

*Образец*

Федеральное государственное бюджетное образовательное учреждение высшего образования  
«Омский государственный аграрный университет имени П.А. Столыпина»

#### **Тестирование по итогам освоения дисциплины «Теоретическая механика»**

**Для обучающихся направления подготовки 35.03.06 Агроинженерия**

ФИО \_\_\_\_\_ группа \_\_\_\_\_

Дата \_\_\_\_\_

Уважаемые обучающиеся!

Прежде чем приступить к выполнению заданий внимательно ознакомьтесь с инструкцией:

1. Отвечая на вопрос с выбором правильного ответа, правильный, на ваш взгляд, ответ (ответы) обведите в кружок.
2. В заданиях открытой формы впишите ответ в пропуск.
3. В заданиях на соответствие заполните таблицу.
4. В заданиях на правильную последовательность впишите порядковый номер в квадрат.

4. Время на выполнение теста – 30 минут

5. За каждый верный ответ Вы получаете 1 балл, за неверный – 0 баллов. Максимальное количество полученных баллов 30.

Желаем удачи!

#### **Примерный тест для**

#### **Примерный тест для самоконтроля знаний по дисциплине**

1. Модуль равнодействующей двух равных по модулю (5 Н) сходящихся сил, образующих между собой угол  $45^\circ$ , равен...

+ 9,24

5,73

4,87

8,21

6,38

2. Равнодействующая сходящихся сил  $F_1$  и  $F_2$  равна по модулю 8 Н и образует с горизонтальной осью  $Ox$  угол  $30^\circ$ . Вектор силы  $F_1$  направлен по оси  $Ox$ , а вектор  $F_2$  образует с этой осью угол  $60^\circ$ , тогда модуль силы  $F_1$  равен...

5,97

+ 4,62

7,39

3,85

6,71

3. На закрепленную балку действует плоская система параллельных сил. Тогда количество независимых уравнений равновесия балки будет равно...

1

+ 2

3

4

5

4. Даны проекции силы на оси координат:  $F_x = 20$  Н,  $F_y = 25$  Н,  $F_z = 30$  Н. Тогда модуль этой силы равен...

+ 43,9

32,8

51,6

29,8

39,6

5. Плоская система трех сил находится в равновесии. Заданы модули сил  $F_1 = 3$  Н и  $F_2 = 2$  Н, а также углы, образованные векторами сил  $F_1$  и  $F_2$  с положительным направлением горизонтальной оси  $Ox$ , соответственно равные  $15^\circ$  и  $45^\circ$ . Тогда модуль силы  $F_3$  равен...

2,54

3,96

5,12

6,38

+ 4,84

6. Три вертикальных троса удерживают конструкцию весом 6 кН. Если натяжения двух тросов равны 1,75 кН, то натяжение третьего троса в кН равно...

+ 2,5

3,2

1,9

2,9

3,1

7. Четыре вертикальных троса удерживают конструкцию весом 1 кН. Если натяжения трех тросов равны 0,25 кН, то натяжение четвертого троса в кН равно...

0,35

0,15

+ 0,25

0,5

0,75

8. Силы  $F_1 = F_2 = 10$  Н и  $F_3$  находятся в равновесии. Линии действия сил между собой образуют углы по  $120^\circ$ . Тогда модуль силы  $F_3$  равен...

9

8

7

11

+ 10

9. Даны три сходящиеся силы. Заданы их проекции на оси координат:  $F_{1x} = 7$  Н;  $F_{1y} = 10$  Н;  $F_{1z} = 0$  Н;  $F_{2x} = -5$  Н;  $F_{2y} = 15$  Н;  $F_{2z} = 12$  Н;  $F_{3x} = 6$  Н;  $F_{3y} = 0$  Н;  $F_{3z} = -6$  Н. Тогда модуль равнодействующей этих сил равен...

+ 26,9

21,8

32,6

19,7

31,1

10. На наклонной плоскости лежит груз. Коэффициент трения скольжения равен 0,6. Если груз находится в покое, то максимальный угол наклона плоскости к горизонту в градусах равен...

39

37

25

+ 31

### 9.3.2 Шкала и критерии оценивания

Критерии оценки тестирования:

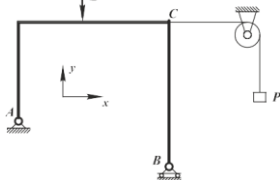
- оценка «зачтено» выставляется обучающемуся, если количество правильных ответов выше 60%.
- оценка «не зачтено» выставляется обучающемуся, если количество правильных ответов ниже (или равно) 60%.

#### 9.4 Перечень примерных вопросов к экзамену для проведения выходного контроля

1. Основные законы динамики.
2. Прямая и обратная задачи динамики.
3. Задача Галилея.
4. Прямолинейные колебания материальной точки.
5. Динамика относительного движения материальной точки.
6. Основные понятия для механической системы. Центр масс. Классификация сил.
7. Теорема об изменении количества движения *материальной точки*.
8. Теорема об изменении момента количества движения *материальной точки*.
9. Теорема об изменении кинетической энергии *материальной точки*.
10. Теорема об изменении количества движения *механической системы*.
11. Теорема о движении центра масс системы.
12. Теорема об изменении момента количества движения *механической системы*.
13. Дифференциальное уравнение вращательного движения твердого тела.
14. Теорема об изменении кинетической энергии *механической системы*.
15. Принцип Даламбера для точки и для системы.
16. Принцип возможных перемещений.
17. Общее уравнение динамики (принцип Даламбера - Лагранжа).
18. Явление удара. Теорема об изменении количества движения при ударе.
19. Удар тела о неподвижную преграду.
20. Прямой центральный удар двух тел.
21. Изменение энергии тел при прямом центральном ударе.
22. Удар по вращающемуся телу. Центр удара.
23. Основные задачи и аксиомы статики
24. Типы связей и их реакции.
25. Геометрический и аналитический способы сложения сходящихся сил.
26. Момент силы относительно центра и оси. Вектор момент пары сил.
27. Главный вектор системы сил. Главный момент системы сил. Условия равновесия произвольной пространственной системы сил.
28. Три формы равновесия произвольной плоской системы сил.
29. Приведение пространственной системы сил к заданному центру. Присоединенные пары сил. Основная теорема статики.
30. Равновесие при наличии трения скольжения и трения качения. Момент сопротивления качению.
31. Теорема Вариньона.
32. Методы определения центра тяжести тел.
33. Способы задания движения точки. Скорость и ускорение точки при координатном способе задания движения.
34. Естественный способ задания движения точки. Связь между естественным и координатным способами задания движения.
35. Скорость и ускорение точки при векторном и естественном способах задания движения.
36. Типы движения твердого тела. Поступательное движение. Теорема о траекториях, скоростях и ускорениях точек твердого тела.
37. Вращательное движение твердого тела. Закон вращательного движения, скорость и ускорение тела при его вращательном движении. Уравнения равномерного и равнопеременного вращения.
38. Передаточные механизмы. Передаточное число.
39. Теорема о скоростях точек плоской фигуры и ее следствия.
40. Теорема о мгновенном центре скоростей. Способы нахождения мгновенного центра скоростей.
41. Теорема об ускорениях точек тела при плоском движении. Мгновенный центр ускорений.
42. Сложное движение точки. Скорости и ускорения точек при сложном движении.
43. Теорема о сложении ускорений при сложном движении. Способы нахождения ускорения Кориолиса.
44. Активные и реактивные силы. Механические связи и их реакции. Аксиомы о связях.
45. Система сходящихся сил. Приведение к простейшему виду. Условия и уравнения равновесия.
46. Сложение двух параллельных сил. Пара сил.

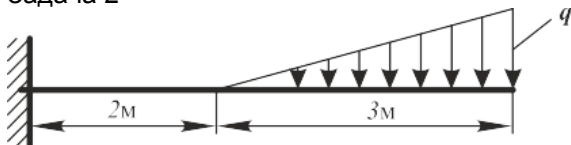
47. Момент силы относительно точки на плоскости. Определение, свойства.
48. Момент силы относительно точки в пространстве. Определение, свойства. Векторная формула определения момента.
49. Момент силы относительно оси. Определение, свойства, связь с моментом силы относительно центра на оси.
50. Пара сил в плоскости и в пространстве. Алгебраический и векторный момент пары сил. Приведение системы пар сил к простейшему виду. Условия и уравнения равновесия системы пар сил.

Задача 1



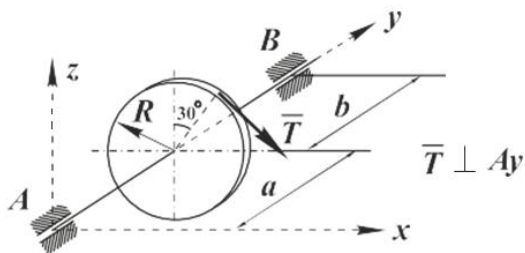
Расставьте реакции в точках А и В

Задача 2



На горизонтальную невесомую балку, жёстко заделанную одним концом, действует линейно распределённая нагрузка. Максимальная интенсивность нагрузки равна  $q = 100 \text{ Н/м}$ . Определить момент заделки ... Нм

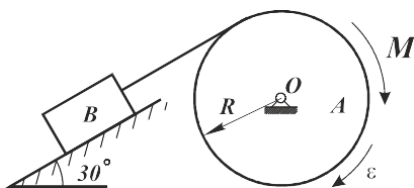
Задача 3



К диску с радиусом  $R$  приложена сила натяжения ремня  $T$ , так как показано на рисунке. Определить момент силы  $T$  относительно оси  $x$ .

Задача 4

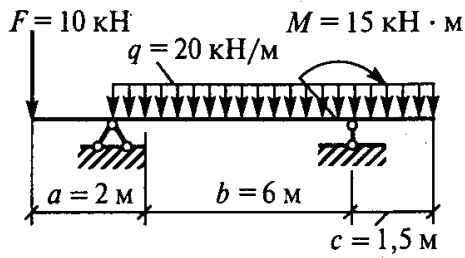
Механическая система состоит из блока  $A$ , на который накручен трос, и груза  $B$  массой  $1 \text{ кг}$ , присоединённого к тросу. Блок радиуса  $R = 0,5 \text{ м}$  вращается под действием пары сил с моментом  $M$  с угловым ускорением  $\epsilon = 3 \text{ рад/с}^2$ . Массой блока пренебречь. Принять  $g = 10 \text{ м/с}^2$ . Определить модуль реакции шарнира  $O$  (Н).



Задача 5

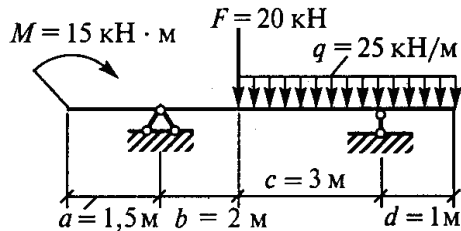


Определить опорные реакции балки на двух опорах при действии вертикальной нагрузки



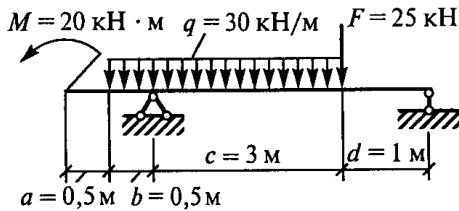
Задача 6

Определить опорные реакции балки на двух опорах при действии вертикальной нагрузки



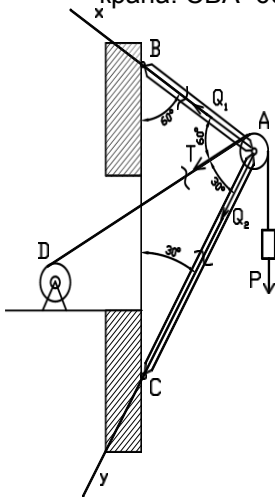
Задача 7

Определить опорные реакции балки на двух опорах при действии вертикальной нагрузки



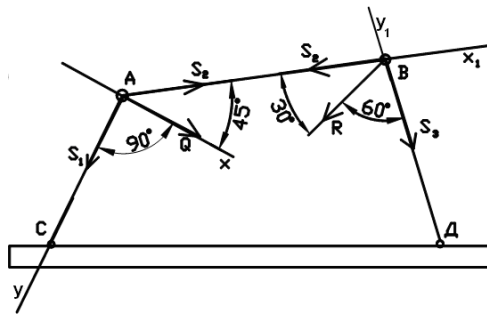
Задача 8

Груз  $P=20$  кН поднимается краном ВАС посредством цепи, перекинутой через блок А и через блок D, который укреплен на стенке так, чтобы угол  $CAD=30^\circ$ . Углы между стержнями крана:  $CBA=60^\circ$ ,  $ACB=30^\circ$ . Определить усилия  $Q_1$  и  $Q_2$  в стержнях АВ и АС.



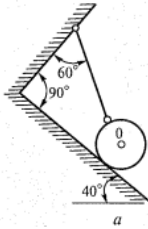
Задача 9

К шарниру А стержневого шарнирного четырёхугольника САВД, сторона СД которого закреплена приложена сила  $Q=100$  Н под углом  $45^\circ$  к АВ. Определить величину силы R, приложенной в шарнире В под углом  $30^\circ$  к АВ таким образом, чтобы четырёхугольник САВД был в равновесии, если углы  $CAB=135^\circ$ ;  $DBA=90^\circ$ .



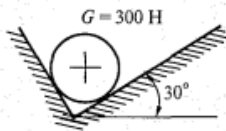
### Задача 10

Определите величину и направление реакций связей для схемы под действием груза  $G=30$  кН



### Задача 11

Определите величину и направление реакций связей для схемы под действием груза  $G$



### Задача 12

Два груза, в 10 Н и 5 Н, висящие на одной веревке, укреплены на ней в разных местах, причем больший груз висит ниже меньшего. Каково натяжение веревки, если верхний конец ее прикреплен к неподвижной точке?

### Задача 13

Буксир тянет три баржи различных размеров, следующие одна за другой. Сила тяги винта буксира в данный момент равна 18 кН. Сопротивление воды движению буксира равно 6 кН; сопротивление воды движению первой баржи - 6 кН, второй баржи - 4 кН и третьей - 2 кН. Имеющийся в распоряжении канат выдерживает безопасно растягивающую силу в 2 кН. Сколько канатов надо протянуть от буксира к первой барже, от первой ко второй и от второй к третьей, если движение - прямолинейное и равномерное?

### Задача 14

На дне шахты находится человек веса 640 Н; посредством каната, перекинутого через неподвижный блок, человек удерживает груз в 480 Н.

### Задача 15

Поезд идет по прямолинейному горизонтальному пути с постоянной скоростью; вес поезда, не считая электровоза,  $12 \cdot 10^3$  кН. Какова сила тяги электровоза, если сопротивление движению поезда равно 0,005 давления поезда на рельсы?

### Задача 16

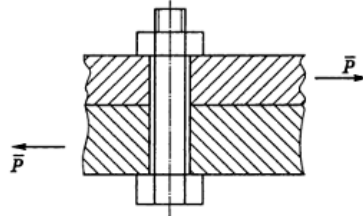
В центре правильного шестиугольника приложены силы 1, 3, 5, 7, 9 и 11 Н, направленные к его вершинам. Найти величину и направление равнодействующей и уравновешивающей.

### Задача 17

Определить вертикальные реакции опор, на которые свободно оперта у своих концов горизонтальная балка длины  $l$ , нагруженная равномерно по  $p$  Н на единицу длины. Вес балки считать включенным в равномерно распределенную нагрузку.

#### Задача 18

Определить необходимую затяжку болта, скрепляющего две стальные полосы, разрывааемые силой  $P=2$  кН. Болт поставлен с зазором и не должен работать на срез. Коэффициент трения между листами равен 0,2.

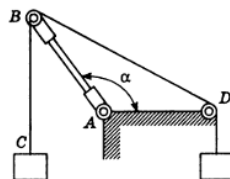


#### Задача 19

Вагон, спускающийся по уклону в 0,008, достигнув некоторой определенной скорости, движется затем равномерно. Определить сопротивление  $R$ , которое испытывает вагон при этой скорости, если вес вагона равен 500 кН.

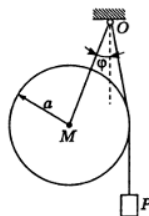
#### Задача 20

К однородному стержню  $AB$ , который может вращаться вокруг шарнира  $A$ , подвешена в точке  $B$  на веревке гиря  $C$  веса в 10 Н. От конца стержня  $B$  протянут трос, перекинутый через блок  $D$  и поддерживающий гирю веса в 20 Н. Найти величину угла  $BAD=\alpha$ , при котором стержень будет находиться в положении равновесия, зная, что  $AB=AD$  и вес стержня 20 Н. Трением на блоке пренебречь.



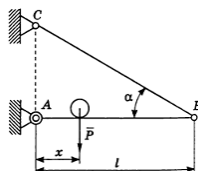
#### Задача 21

Однородный шар веса  $Q$  и радиуса  $a$  и гиря веса  $P$  подвешены на веревках в точке  $O$ , как показано на рисунке. Расстояние  $OM=b$ . Определить, какой угол  $\varphi$  образует прямая  $OM$  с вертикалью при равновесии.



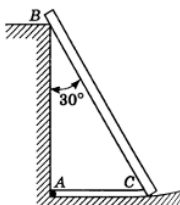
#### Задача 22

Горизонтальная балка крана, длина которой равна  $l$ , у одного конца укреплена шарнирно, а у другого конца  $B$  подвешена к стене посредством тяги  $BC$ , угол наклона которой к горизонту равен  $\alpha$ . По балке может перемещаться груз  $P$ , положение которого определяется переменным расстоянием  $x$  до шарнира  $A$ . Определить натяжение  $T$  тяги  $BC$  в зависимости от положения груза. Весом балки пренебречь.



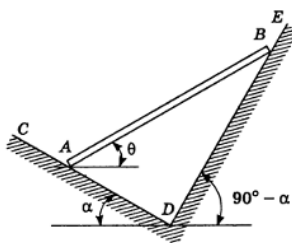
### Задача 23

Однородная балка веса 600 Н и длины 4 м опирается одним концом на гладкий пол, а промежуточной точкой В - на столб высоты 3 м, образуя с вертикалью угол  $30^\circ$ . Балка удерживается в таком положении веревкой AC, протянутой по полу. Пренебрегая трением, определить натяжение веревки T и реакции  $R_B$  столба и  $R_C$  пола.



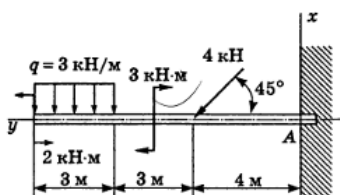
### Задача 24

Однородная балка АВ веса P опирается на две гладкие наклонные прямые CD и DE, находящиеся в вертикальной плоскости; угол наклона первой из них к горизонту равен  $\alpha$ , второй:  $90^\circ - \alpha$ . Найти угол  $\theta$  наклона балки к горизонту в положении равновесия и давления ее на опорные прямые.



### Задача 25

Определить реакции заделки консольной балки, изображенной на рисунке и находящейся под действием равномерно распределенной нагрузки, одной сосредоточенной силы и двух пар сил.



Бланк экзаменационного билета

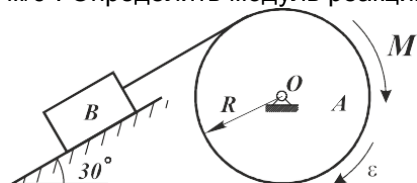
Образец

ТАРСКИЙ ФИЛИАЛ  
ФЕДЕРАЛЬНОГО ГОСУДАРСТВЕННОГО БЮДЖЕТНОГО ОБРАЗОВАТЕЛЬНОГО УЧРЕЖДЕНИЯ  
ВЫСШЕГО ОБРАЗОВАНИЯ  
«ОМСКИЙ ГОСУДАРСТВЕННЫЙ АГРАРНЫЙ УНИВЕРСИТЕТ ИМЕНИ П.А. СТОЛЫПИНА»

**Экзаменационный билет № 04**

По дисциплине **Б1.В.О.26.04 Детали машин и основы конструирования и подъемно-транспортные машины**

- 1) Приведение пространственной системы сил к заданному центру. Присоединенные пары сил. Основная теорема статики.
- 2) Теорема об изменении момента количества движения *материальной точки*.
- 3) Механическая система состоит из блока *A*, на который накручен трос, и груза *B* массой 1 кг, присоединённого к тросу. Блок радиуса  $R = 0,5$  м вращается под действием пары сил с моментом  $M$  с угловым ускорением  $\varepsilon = 3 \text{ рад/с}^2$ . Массой блока пренебречь. Принять  $g = 10 \text{ м/с}^2$ . Определить модуль реакции шарнира  $O$  ( $H$ ).



Одобрено на заседании кафедры

Протокол № от « » 201 г.

**ШКАЛА И КРИТЕРИИ ОЦЕНИВАНИЯ  
ответов на вопросы экзамена**

Результаты экзамена определяют оценками «отлично», «хорошо», «удовлетворительно», «неудовлетворительно» и объявляют в день экзамена.

*Оценку «отлично»* выставляют обучающемуся, глубоко и прочно освоившему теоретический и практический материал дисциплины. Ответ должен быть логичным, грамотным. Обучающемуся необходимо показать знание не только основного, но и дополнительного материала, быстро ориентироваться, отвечая на дополнительные вопросы. Обучающийся должен свободно справляться с поставленными задачами, правильно обосновывать принятые решения.

*Оценку «хорошо»* заслуживает обучающийся, твердо знающий программный материал дисциплины, грамотно и по существу излагающий его. Не следует допускать существенных неточностей при ответах на вопросы, необходимо правильно применять теоретические положения при решении практических задач, владеть определенными навыками и приемами их выполнения.

*Оценку «удовлетворительно»* получает обучающийся, который имеет знания только основного материала, но не усвоил его детали, испытывает затруднения при решении практических задач. В ответах на поставленные вопросы обучающимся допущены неточности, даны недостаточно правильные формулировки, нарушена последовательность в изложении программного материала.

*Оценка «неудовлетворительно»* говорит о том, что обучающийся не знает значительной части материала по дисциплине, допускает существенные ошибки в ответах, не может решить практические задачи или решает их с затруднениями.

**Выставление оценки осуществляется с учетом описания показателей, критериев и шкал оценивания компетенций по дисциплине, представленных в таблице 1.2**

### 10. Информационное и методическое обеспечение учебного процесса по дисциплине

В соответствии с действующими государственными требованиями для реализации учебного процесса по дисциплине обеспечивающей кафедрой разрабатывается и постоянно совершенствуется учебно-методический комплекс (УМКД), соответствующий данной рабочей программе и прилагаемый к ней. При разработке УМКД кафедра руководствуется установленными университетом требованиями к его структуре, содержанию и оформлению. В состав УМКД входят перечисленные ниже и другие источники учебной и учебно-методической информации, средства наглядности.

Электронная версия актуального УМКД, адаптированная для обучающихся, выставляется в информационно-образовательной среде университета.

<b>ПЕРЕЧЕНЬ литературы, рекомендуемой для изучения дисциплины</b>	
Автор, наименование, выходные данные	Доступ
1	2
Белов М.И. Теоретическая механика : учебное пособие / М.И. Белов, Б.В. Пылаев, - 2-е изд. - Москва: РИОР, ИНФРА-М, 2020. - 336 с. - ISBN 978-5-369-01574-2. - Текст : электронный. - URL: <a href="https://znanium.com/catalog/product/1048445">https://znanium.com/catalog/product/1048445</a> – Режим доступа: для авториз. пользователей	<a href="http://znanium.com/">http://znanium.com/</a>
Доронин Ф. А. Теоретическая механика : учебное пособие / Ф. А. Доронин. — Санкт-Петербург : Лань, 2021. — 480 с. — ISBN 978-5-8114-2585-3. — Текст : электронный. — URL: <a href="https://e.lanbook.com/book/169032">https://e.lanbook.com/book/169032</a> — Режим доступа: для авториз. пользователей.	<a href="http://e.lanbook.com/">http://e.lanbook.com/</a>
Молотников В. Я. Техническая механика : учебное пособие / В. Я. Молотников. — Санкт-Петербург : Лань, 2021. — 476 с. — ISBN 978-5-8114-7256-7. — Текст : электронный. — URL: <a href="https://e.lanbook.com/book/156926">https://e.lanbook.com/book/156926</a> – Режим доступа: для авториз. пользователей	<a href="http://e.lanbook.com/">http://e.lanbook.com/</a>
Механика : учебное пособие / Н. П. Крючин, С. В. Вдовкин, А. Н. Андреев, Д. Н. Котов. — Самара, 2019. — 165 с. — ISBN 978-5-88575-561-0. — Текст : электронный. — URL: <a href="https://e.lanbook.com/book/123506">https://e.lanbook.com/book/123506</a> — Режим доступа: для авториз. пользователей.	<a href="http://e.lanbook.com/">http://e.lanbook.com/</a>
Мещерский И. В. Задачи по теоретической механике : учебное пособие / И. В. Мещерский ; под редакцией В. А. Пальмова, Д. Р. Меркина. — 52-е изд., стер. — Санкт-Петербург : Лань, 2019. — 448 с. — ISBN 978-5-8114-4190-7. — Текст : электронный. — URL: <a href="https://e.lanbook.com/book/115729">https://e.lanbook.com/book/115729</a> – Режим доступа: для авториз. пользователей	<a href="http://e.lanbook.com/">http://e.lanbook.com/</a>
Сборник заданий для курсовых работ по теоретической механике: учебное пособие / под ред. А. А. Яблонского. - 16-е изд. - Москва: Интеграл-Пресс, 2007. - 384 с.- ISBN 5-89602-016-3. - Текст : непосредственный.	Библиотека Тарского филиала ФГБОУ ВО Омский ГАУ
Инженерные технологии и системы : научный журнал. – Москва. – ISBN 2658-4123 - Текст электронный. - URL: <a href="http://znanium.com/">http://znanium.com/</a>	<a href="http://znanium.com/">http://znanium.com/</a>
Журнал технических исследований : сетевой научный журнал. – Москва: ИНФРА-М. – ISBN 2500-3313 - Текст электронный. - URL: <a href="http://znanium.com/">http://znanium.com/</a>	Библиотека Тарского филиала ФГБОУ ВО Омский ГАУ