


Документ подписан простой электронной подписью
Информация о владельце:
ФИО: Комарова Светлана Юриевна
Должность: Проректор по образовательной деятельности
Дата подписания: 17.07.2024 09:45:44
Уникальный программный ключ:
43ba42f5deae4116bbfcb9ac98e39108031227e81add207cbee4149f2098d7a

Федеральное государственное бюджетное образовательное
учреждение высшего образования
«Омский государственный аграрный университет
имени П.А. Столыпина»
Университетский колледж агробизнеса

ООП по специальности 23.02.07 Техническое обслуживание и ремонт
автотранспортных средств


СОГЛАСОВАНО

Руководитель ООП

 Я.Е. Красношлык
«25» декабря 2023 г.

УТВЕРЖДАЮ

Директор

 А.П. Шевченко
«25» декабря 2023 г.

РАБОЧАЯ ПРОГРАММА
учебной практики
УП.07.01 Учебная практика

Выпускающее отделение:	инженерное отделение	
Разработчики РП (внутренние и внешние):		Д.А. Воробьев
Внутренние эксперты:		
Заведующая методическим отделом УМУ		Г.А. Горелкина
Директор НСХБ		И.М. Демчукова
Омск 2023		

СОДЕРЖАНИЕ

1. ОБЩАЯ ХАРАКТЕРИСТИКА РАБОЧЕЙ ПРОГРАММЫ УЧЕБНОЙ ПРАКТИКИ	3
2. СТРУКТУРА И СОДЕРЖАНИЕ УЧЕБНОЙ ПРАКТИКИ	10
3. УСЛОВИЯ РЕАЛИЗАЦИИ УЧЕБНОЙ ПРАКТИКИ.....	13
4. КОНТРОЛЬ И ОЦЕНКА РЕЗУЛЬТАТОВ ОСВОЕНИЯ УЧЕБНОЙ ПРАКТИКИ	15

1. ОБЩАЯ ХАРАКТЕРИСТИКА РАБОЧЕЙ ПРОГРАММЫ УЧЕБНОЙ ПРАКТИКИ

УП.07.01 Учебная практика

1.1. Цель и планируемые результаты освоения профессионального модуля

В результате изучения учебной практики профессионального модуля обучающихся должен освоить основной вид деятельности Выполнение работ по рабочей профессии: 118511 Слесарь по ремонту автомобилей и соответствующие ему общие компетенции и профессиональные компетенции:

1.1.1. Перечень общих компетенций

Код	Наименование общих компетенций
ОК 2	Осуществлять поиск, анализ и интерпретацию информации, необходимой для выполнения задач профессиональной деятельности
ОК 4	Работать в коллективе и команде, эффективно взаимодействовать с коллегами, руководством, клиентами
ОК 8	Использовать средства физической культуры для сохранения и укрепления здоровья в процессе профессиональной деятельности и поддержания необходимого уровня физической подготовленности

1.1.2. Перечень профессиональных компетенций

Код	Наименование видов деятельности и профессиональных компетенций
ВД 7	Освоение одной или нескольких профессий рабочих, должностей служащих
ПК 1.3.	Проводить ремонт различных типов двигателей в соответствии с технологической документацией
ПК 2.3.	Проводить ремонт электрооборудования и электронных систем автомобилей в соответствии с технологической документацией
ПК 3.2.	Осуществлять техническое обслуживание трансмиссии, ходовой части и органов управления автомобилей согласно технологической документации
ПК 3.3.	Проводить ремонт трансмиссии, ходовой части и органов управления автомобилей в соответствии с технологической документацией
ПК 4.2	Проводить ремонт повреждений автомобильных кузовов

1.1.3. В результате освоения профессионального модуля обучающийся должен:

Владеть навыками	<p>Н 1.3.01 Подготовка автомобиля к ремонту</p> <p>Н 1.3.02 Оформление первичной документации для ремонта</p> <p>Н 1.3.03 Демонтаж и монтаж двигателя автомобиля; разборка и сборка его механизмов и систем, замена его отдельных деталей</p> <p>Н 1.3.04 Проведение технических измерений соответствующим инструментом и приборами</p> <p>Н 1.3.05 Ремонт деталей систем и механизмов двигателя</p> <p>Н 1.3.06 Регулировка, испытание систем и механизмов двигателя после ремонта</p> <p>Н 2.3.01 Подготовка автомобиля к ремонту</p> <p>Н 2.3.02 Оформление первичной документации для ремонта</p> <p>Н 2.3.03 Демонтаж и монтаж узлов и элементов электрических и электронных систем, автомобиля, их замена</p> <p>Н 2.3.04 Проверка состояния узлов и элементов электрических и электронных систем соответствующим инструментом и приборами</p> <p>Н 2.3.05 Ремонт узлов и элементов электрических и электронных систем</p> <p>Н 2.3.06 Регулировка, испытание узлов и элементов электрических и электронных систем</p> <p>Н 3.2.01 Выполнение регламентных работ технических обслуживаний автомобильных трансмиссий</p>
-------------------------	---

	<p>Н 3.2.02 Выполнение регламентных работ технических обслуживаний ходовой части и органов управления автомобилей</p> <p>Н 3.3.01 Подготовка автомобиля к ремонту</p> <p>Н 3.3.02 Оформление первичной документации для ремонта</p> <p>Н 3.3.03 Демонтаж, монтаж и замена узлов и механизмов автомобильных трансмиссий, ходовой части и органов управления автомобилей</p> <p>Н 3.3.04 Проведение технических измерений соответствующим инструментом и приборами</p> <p>Н 3.3.05 Ремонт механизмов, узлов и деталей автомобильных трансмиссий, ходовой части и органов управления автомобилей</p> <p>Н 3.3.06 Регулировка и испытание автомобильных трансмиссий, элементов ходовой части и органов управления после ремонта</p> <p>Н 4.2.01 Подготовка оборудования для ремонта кузова</p> <p>Н 4.2.02 Правка геометрии автомобильного кузова</p> <p>Н 4.2.03 Замена поврежденных элементов кузовов</p> <p>Н 4.2.04 Рихтовка элементов кузовов</p> <p>Н 6.3.01 Производить технический тюнинг автомобилей</p> <p>Н 6.3.02 Дизайн и дооборудование интерьера автомобиля</p> <p>Н 6.3.03 Стайлинг автомобиля</p>
Уметь	<p>У 1.3.01 Оформлять учетную документацию</p> <p>У 1.3.02 Использовать уборочно-моечное и технологическое оборудование</p> <p>У 1.3.03 Снимать и устанавливать двигатель на автомобиль, разбирать и собирать двигатель</p> <p>У 1.3.04 Использовать специальный инструмент и оборудование при разборочно-сборочных работах</p> <p>У 1.3.05 Работать с каталогами деталей. Выполнять метрологическую поверку средств измерений</p> <p>У 1.3.06 Производить замеры деталей и параметров двигателя контрольно-измерительными приборами и инструментами</p> <p>У 1.3.07 Выбирать и пользоваться инструментами и приспособлениями для слесарных работ</p> <p>У 1.3.08 Снимать и устанавливать узлы и детали механизмов и систем двигателя</p> <p>У 1.3.09 Определять неисправности и объем работ по их устранению</p> <p>У 1.3.10 Определять способы и средства ремонта</p> <p>У 1.3.11 Выбирать и использовать специальный инструмент, приборы и оборудование</p> <p>У 1.3.12 Определять основные свойства материалов по маркам</p> <p>У 1.3.13 Выбирать материалы на основе анализа их свойств для конкретного применения</p> <p>У 1.3.14 Соблюдать безопасные условия труда в профессиональной деятельности</p> <p>У 2.3.01 Пользоваться измерительными приборами</p> <p>У 2.3.02 Снимать и устанавливать узлы и элементы электрооборудования, электрических и электронных систем автомобиля</p> <p>У 2.3.03 Использовать специальный инструмент и оборудование при разборочно-сборочных работах</p> <p>У 2.3.04 Работать с каталогом деталей</p> <p>У 2.3.05 Соблюдать меры безопасности при работе с электрооборудованием и электрическими инструментами</p> <p>У 2.3.06 Выполнять метрологическую поверку средств измерений</p> <p>У 2.3.07 Производить проверку исправности узлов и элементов электрических и электронных систем контрольно-измерительными приборами и инструментами</p> <p>У 2.3.08 Выбирать и пользоваться приборами и инструментами для контроля исправности узлов и элементов электрических и электронных систем</p> <p>У 2.3.09 Разбирать и собирать основные узлы электрооборудования</p> <p>У 2.3.10 Определять неисправности и объем работ по их устранению</p> <p>У 2.3.11 Устранять выявленные неисправности</p>

У 2.3.12 Определять способы и средства ремонта

У 2.3.13 Выбирать и использовать специальный инструмент, приборы и оборудование

У 2.3.14 Регулировать параметры электрических и электронных систем и их узлов в соответствии с технологической документацией

У 2.3.15 Проводить проверку работы электрооборудования, электрических и электронных систем

У 3.2.01 Безопасного и высококачественного выполнения регламентных работ по разным видам технического обслуживания: проверка состояния автомобильных трансмиссий, выявление и замена неисправных элементов

У 3.2.02 Использовать эксплуатационные материалы в профессиональной деятельности

У 3.2.03 Выбирать материалы на основе анализа их свойств, для конкретного применения

У 3.2.04 Соблюдать безопасные условия труда в профессиональной деятельности

У 3.2.05 Безопасного и высококачественного выполнения регламентных работ по разным видам технического обслуживания: проверка состояния ходовой части и органов управления автомобилей, выявление и замена неисправных элементов

У 3.3.01 Оформлять учетную документацию

У 3.3.02 Использовать уборочно-моечное оборудование и технологическое оборудование

У 3.3.03 Снимать и устанавливать узлы и механизмы автомобильных трансмиссий, ходовой части и органов управления

У 3.3.04 Использовать специальный инструмент и оборудование при разборочно-сборочных работах

У 3.3.05 Работать с каталогами деталей

У 3.3.06 Соблюдать безопасные условия труда в профессиональной деятельности

У 3.3.07 Выполнять метрологическую поверку средств измерений

У 3.3.08 Производить замеры износов деталей трансмиссий, ходовой части и органов управления контрольно-измерительными приборами и инструментами

У 3.3.09 Выбирать и пользоваться инструментами и приспособлениями для слесарных работ

У 3.3.10 Разбирать и собирать элементы, механизмы и узлы трансмиссий, ходовой части и органов управления автомобилей

У 3.3.11 Определять неисправности и объем работ по их устранению

У 3.3.12 Определять способы и средства ремонта

У 3.3.13 Выбирать и использовать специальный инструмент, приборы и оборудование

У 3.3.14 Регулировать механизмы трансмиссий в соответствии с технологической документацией

У 3.3.15 Регулировать параметры установки деталей ходовой части и систем управления автомобилей в соответствии с технологической документацией

У 3.3.16 Проводить проверку работы элементов автомобильных трансмиссий, ходовой части и органов управления автомобилей

У 4.2.01 Использовать оборудование для правки геометрии кузовов

У 4.2.02 Использовать сварочное оборудование различных типов

У 4.2.03 Использовать оборудование для рихтовки элементов кузовов

У 4.2.04 Проводить обслуживание технологического оборудования

У 4.2.05 Устанавливать автомобиль на стапель

У 4.2.06 Находить контрольные точки кузова

У 4.2.07 Использовать стапель для вытягивания повреждённых элементов кузовов

У 4.2.08 Использовать специальную оснастку, приспособления и инструменты для правки кузовов

У 4.2.09 Использовать оборудование и инструмент для удаления сварных соединений элементов кузова

У 4.2.10 Применять рациональный метод демонтажа кузовных элементов

У 4.2.11 Применять сварочное оборудование для монтажа новых элементов

	<p>У 4.2.12 Обрабатывать замененные элементы кузова и скрытые полости защитными материалами</p> <p>У 4.2.13 Восстанавливать плоские поверхности элементов кузова</p> <p>У 4.2.14 Восстанавливать ребра жесткости элементов кузова</p> <p>У 4.2.15 Обслуживать технологическое оборудование в соответствии с заводской инструкцией</p> <p>У 4.2.16 Применять дополнительную оснастку при вытягивании элементов кузовов на стапеле</p> <p>У 6.3.01 Правильно выявить и эффективно искать информацию, необходимую для решения задачи</p> <p>У 6.3.02 Определить необходимые ресурсы</p> <p>У 6.3.03 Владеть актуальными методами работы</p> <p>У 6.3.04 Оценивать результат и последствия своих действий</p> <p>У 6.3.05 Проводить контроль технического состояния транспортного средства</p> <p>У 6.3.06 Составить технологическую документацию на модернизацию и тюнинг транспортных средств</p> <p>У 6.3.07 Определить взаимозаменяемость узлов и агрегатов транспортных средств</p> <p>У 6.3.08 Производить сравнительную оценку технологического оборудования</p> <p>У 6.3.09 Определять необходимый объем используемого материала</p> <p>У 6.3.10 Определить возможность изменения интерьера</p> <p>У 6.3.11 Установить дополнительное оборудование</p> <p>У 6.3.12 Установить различные аудиосистемы и освещение</p> <p>У 6.3.13 Графически изобразить требуемый результат</p> <p>У 6.3.14 Определить возможность изменения экстерьера</p> <p>У 6.3.15 Устанавливать внешнее освещение</p> <p>У 6.3.16 Наносить краску и пластидип</p> <p>У 6.3.17 Наносить аэрографию</p> <p>У 6.3.18 Изготовить карбоновые детали</p>
Знать	<p>З 1.3.01 Устройство и конструктивные особенности ремонтируемых автомобильных двигателей</p> <p>З 1.3.02 Назначение и взаимодействие узлов и систем двигателей</p> <p>З 1.3.03 Знание форм и содержание учетной документации</p> <p>З 1.3.04 Характеристики и правила эксплуатации вспомогательного оборудования</p> <p>З 1.3.05 Технологические процессы демонтажа, монтажа, разборки и сборки двигателей, его механизмов и систем</p> <p>З 1.3.06 Характеристики и порядок использования специального инструмента, приспособлений и оборудования</p> <p>З 1.3.07 Назначение и структуру каталогов деталей</p> <p>З 1.3.08 Средства метрологии, стандартизации и сертификации</p> <p>З 1.3.09 Устройство и конструктивные особенности обслуживаемых двигателей</p> <p>З 1.3.10 Технологические требования к контролю деталей и состоянию систем</p> <p>З 1.3.11 Порядок работы и использования контрольно-измерительных приборов и инструментов</p> <p>З 1.3.12 Основные неисправности двигателя, его систем и механизмов их причины и способы устранения</p> <p>З 1.3.13 Способы и средства ремонта и восстановления деталей двигателя</p> <p>З 1.3.14 Технологические процессы разборки-сборки узлов и систем автомобильных двигателей</p> <p>З 1.3.15 Характеристики и порядок использования специального инструмента, приспособлений и оборудования</p> <p>З 1.3.16 Технологии контроля технического состояния деталей</p> <p>З 1.3.17 Основные свойства, классификацию, характеристики, применяемых в профессиональной деятельности материалов</p> <p>З 1.3.18 Области применения материалов</p> <p>З 1.3.19 Правила техники безопасности и охраны труда в профессиональной деятельности</p>

3 1.3.20 Регулировать механизмы двигателя и системы в соответствии с технологической документацией

3 1.3.21 Проводить проверку работы двигателя

3 1.3.22 Технические условия на регулировку и испытания двигателя его систем и механизмов

3 1.3.23 Технологию выполнения регулировок двигателя

3 1.3.24 Оборудования и технологию испытания двигателей

3 2.3.01 Устройство и принцип действия электрических машин и электрооборудования автомобилей

3 2.3.02 Устройство и конструктивные особенности узлов и элементов электрических и электронных систем

3 2.3.03 Назначение и взаимодействие узлов и элементов электрических и электронных систем

3 2.3.04 Знание форм и содержание учетной документации

3 2.3.05 Характеристики и правила эксплуатации вспомогательного оборудования

3 2.3.06 Устройство, расположение, приборов электрооборудования, приборов электрических и электронных систем автомобиля

3 2.3.07 Технологические процессы разборки-сборки электрооборудования, узлов и элементов электрических и электронных систем

3 2.3.08 Характеристики и порядок использования специального инструмента, приспособлений и оборудования

3 2.3.09 Назначение и содержание каталогов деталей

3 2.3.10 Меры безопасности при работе с электрооборудованием и электрическими инструментами

3 2.3.11 Основные неисправности элементов и узлов электрических и электронных систем, причины и способы устранения

3 2.3.12 Средства метрологии, стандартизации и сертификации

3 2.3.13 Устройство и конструктивные особенности узлов и элементов электрических и электронных систем

3 2.3.14 Технологические требования для проверки исправности приборов и элементов электрических и электронных систем

3 2.3.15 Порядок работы и использования контрольно-измерительных приборов

3 2.3.16 Основные неисправности элементов и узлов электрических и электронных систем, причины и способы устранения

3 2.3.17 Способы ремонта узлов и элементов электрических и электронных систем

3 2.3.18 Технологические процессы разборки-сборки ремонтируемых узлов электрических и электронных систем

3 2.3.19 Характеристики и порядок использования специального инструмента, приборов и оборудования

3 2.3.20 Требования для проверки электрических и электронных систем и их узлов

3 2.3.21 Технические условия на регулировку и испытания узлов электрооборудования автомобиля

3 2.3.22 Технологию выполнения регулировок и проверки электрических и электронных систем

3 3.2.01 Устройства и принципа действия автомобильных трансмиссий, их неисправностей и способов их устранения

3 3.2.02 Перечней регламентных работ и порядка их проведения для разных видов технического обслуживания

3 3.2.03 Особенности регламентных работ для автомобилей различных марок и моделей

3 3.2.04 Физические и химические свойства горючих и смазочных материалов

3 3.2.05 Области применения материалов

3 3.2.06 Правила техники безопасности и охраны труда в профессиональной деятельности

3 3.2.07 Устройства и принципа действия ходовой части и органов управления автомобилей, их неисправностей и способов их устранения

3 3.3.01 Формы и содержания учетной документации

- 3 3.3.02 Характеристики и правила эксплуатации инструмента и оборудования
- 3 3.3.03 Технологические процессы демонтажа и монтажа элементов автомобильных трансмиссий, ходовой части и органов управления, их узлов и механизмов
- 3 3.3.04 Характеристики и порядок использования специального инструмента, приспособлений и оборудования
- 3 3.3.05 Назначение и структуру каталогов деталей
- 3 3.3.06 Правила техники безопасности и охраны труда в профессиональной деятельности
- 3 3.3.07 Средства метрологии, стандартизации и сертификации
- 3 3.3.08 Технологические требования к контролю деталей и проверке работоспособности узлов
- 3 3.3.09 Порядок работы и использования контрольно-измерительных приборов и инструментов
- 3 3.3.10 Устройство и принцип действия автомобильных трансмиссий, ходовой части и органов управления
- 3 3.3.11 Основные неисправности автомобильных трансмиссий, ходовой части и органов управления, причины и способы устранения неисправностей
- 3 3.3.12 Способы ремонта узлов и элементов автомобильных трансмиссий, ходовой части и органов управления
- 3 3.3.13 Технологические процессы разборки-сборки узлов и систем автомобильных трансмиссий, ходовой части и органов управления автомобилей
- 3 3.3.14 Характеристики и порядок использования специального инструмента, приспособлений и оборудования
- 3 3.3.15 Требования для контроля деталей
- 3 3.3.16 Технические условия на регулировку и испытания элементов автомобильных трансмиссий, ходовой части и органов управления
- 3 3.3.17 Оборудование и технологии регулировок и испытаний автомобильных трансмиссий, элементов ходовой части и органов управления
- 3 4.3.01 Требования правил техники безопасности при работе с СИЗ различных видов
- 3 4.3.02 Влияния различных лакокрасочных материалов на организм
- 3 4.3.03 Правил оказания первой помощи при интоксикации веществами из лакокрасочных материалов
- 3 4.3.04 Возможных видов дефектов лакокрасочного покрытия и их причин
- 3 4.3.05 Способов устранения дефектов лакокрасочного покрытия
- 3 4.3.06 Необходимого инструмента для устранения дефектов лакокрасочного покрытия
- 3 4.3.07 Назначения, видов шпатлевок и их применение
- 3 4.3.08 Назначения, видов грунтов и их применение
- 3 4.3.09 Назначения, видов красок (баз) и их применение
- 3 4.3.10 Назначения, видов лаков и их применение
- 3 4.3.11 Назначения, видов полиролей и их применение
- 3 4.3.12 Назначения, видов защитных материалов и их применение
- 3 4.3.13 Технологий подбора цвета базовой краски элементов кузова
- 3 4.3.14 Понятия абразивности материала и градации абразивных элементов
- 3 4.3.15 Подбора абразивных материалов для обработки конкретных видов лакокрасочных материалов
- 3 4.3.16 Назначения, устройства и работы шлифовальных машин
- 3 4.3.17 Способов контроля качества подготовки поверхностей
- 3 4.3.18 Видов, устройства и принципов работы краскопульты различных конструкций
- 3 4.3.19 Технологий нанесения базовых красок
- 3 4.3.20 Технологий нанесения лаков
- 3 4.3.21 Технологий окраски элементов кузова методом перехода по базе и по лаку
- 3 4.3.22 Применения полировальных паст
- 3 4.3.23 Подготовки поверхности под полировку

<ul style="list-style-type: none"> 3 4.3.24 Технологии полировки лака на элементах кузова 3 4.3.25 Критериев оценки качества окраски деталей 3 6.3.01 Требований техники безопасности 3 6.3.02 Законов РФ, регламентирующих производство работ по тюнингу 3 6.3.03 Технических требований к работам и особенности и виды тюнинга 3 6.3.04 Основных направлений тюнинга двигателя 3 6.3.05 Устройства всех узлов автомобиля 3 6.3.06 Особенности тюнинга подвески 3 6.3.07 Технических требований к тюнингу тормозной системы 3 6.3.08 Требований к тюнингу системы выпуска отработанных газов 3 6.3.09 Особенности выполнения блокировки для внедорожников 3 6.3.10 Знать виды материалов, применяемых в салоне автомобиля 3 6.3.11 Особенности использования материалов и основы их компоновки 3 6.3.12 Особенности установки аудиосистемы 3 6.3.13 Техники оснащения дополнительным оборудованием 3 6.3.14 Современных систем, применяемых в автомобилях 3 6.3.15 Особенности установки внутреннего освещения 3 6.3.16 Требований к материалам и особенностей тюнинга салона автомобиля 3 6.3.17 Способов увеличения, мощности двигателя 3 6.3.18 Технологии установки ксеноновых ламп и блока розжига 3 6.3.19 Методов нанесения аэрографии 3 6.3.20 Технологии подбора дисков по типоразмеру 3 6.3.21 ГОСТ Р 51709-2001 проверки света фар на соответствие 3 6.3.22 Особенности подбора материалов для проведения покрасочных работ 3 6.3.23 Основных направлений, особенностей и требований к внешнему тюнингу автомобилей 3 6.3.24 Знание особенностей изготовления пластикового обвеса 3 6.3.25 Технологию изготовления и установки подкрылок 3 6.3.26 Технологию тонирования стекол

1.2. Количество часов, отводимое на освоение программы учебной практики – 72 часа.

2. СТРУКТУРА И СОДЕРЖАНИЕ УЧЕБНОЙ ПРАКТИКИ

Название этапа практики	Содержание выполняемых работ	Объем, акад.час.	Код ПК, ОК	Код Н/У/З
1	2	3	4	5
Организационный этап	1. Прохождение вводного инструктажа.	2	ПК 1.3 ПК 3.2 ОК 04	Н 1.3.03/ У 1.3.02 /У 1.3.06 /З 1.3.09 /У 3.1.13 /Н 3.2.02 /З 3.2.06 /Уо 04.02 /Зо 04.01
Работа на рабочих местах	2. Замер компрессии	2	ПК 6.3 ОК 02	Н 6.3.01 /Н 6.3.02 /Н 6.3.03 /У 5. 3.06 /У 6.3.27 /У 6.3.28 /З 6.3.06 /З 6.3.07 /З 6.3.08
	3. Протяжка крепления головки блока цилиндров	2	ПК 3.2 ОК 04	Н 1.3.03/ У 1.3.02 /У 1.3.06 /З 1.3.09 /У 3.1.13 /Н 3.2.02
	4. Протяжка крепления головки блока цилиндров	2	ПК 3.2	Н 3.2.02 /У 3.2.04 /У 3.2.05 З 3.2.01/ З 3.2.03
	5. Диагностирование и техническое обслуживание газораспределительного механизма.	2		
	6. Диагностирование и техническое обслуживание газораспределительного механизма.	2	ПК 3.2 ОК 04	Н 1.3.03/ У 1.3.02 /У 1.3.06 /З 1.3.09 /У 3.1.13 /Н 3.2.02 /З 3.2.06 /Уо 04.02 /Зо 04.01
	7. Притирка и регулировка клапанов	2		
	8. Притирка и регулировка клапанов	2	ПК 1.3 ПК 3.2	Н 1.3.02 /Н 1.3.04 /У 1.3.04 /У 1.3.05 /У 1.3.08 /У 1.3.15 /З 1.3.01 /З 1.3.04 /З 1.3.08
	9. Регулировка тепловых зазоров	2		
	10. Регулировка тепловых зазоров	2	ПК 6.3 ОК 02	Н 6.3.01 /Н 6.3.02 /Н 6.3.03 /У 6.3.29 /У 6.3.30/З 6.3.11 /З 6.3.12 /Уо 02.03 /Зо 02.03
	11. Диагностирование аккумуляторной батареи	2		
	12. Диагностирование генератора на стенде Скиф	2	ПК 1.3	Н 1.3.02 /Н 1.3.04 /У 1.3.04 /У 1.3.05 /У 1.3.08 /У 1.3.15
	13. Диагностирование генератора на стенде Скиф	2	ПК 3.2	/З 1.3.01 /З 1.3.04 /З 1.3.08
	14. Диагностирование генератора на стенде Скиф	2	ПК 6.3 ОК 02	Н 6.3.01 /Н 6.3.02 /Н 6.3.03 /У 6.3.29 /У 6.3.30/З 6.3.11 /З
	15. Проверка и регулировка углов установки управляемых колес на стенде Зенит 3D	2	ПК 6.3 ОК 02	Н 6.3.01 /Н 6.3.02 /Н 6.3.03 /У 5. 3.06 /У 6.3.27 /У 6.3.28 /З 6.3.06 /З 6.3.07 /З 6.3.08
	16. Проверка и регулировка углов установки управляемых колес на стенде Зенит 3D	2	ПК 6.3 ОК 02	Н 6.3.01 /Н 6.3.02 /Н 6.3.03 /У 5. 3.06 /У 6.3.27 /У 6.3.28 /З 6.3.06 /З 6.3.07 /З 6.3.08

17. Проверка и регулировка углов установки управляемых колес на стенде Зенит 3D	2	ПК 6.3 ОК 02	Н 6.3.01 /Н 6.3.02 /Н 6.3.03 /У 6.3.29 /У 6.3.30/З 6.3.11 /З 6.3.12 /Уо 02.03 /Зо 02.03
18. Проверка и регулировка углов установки управляемых колес на стенде Зенит 3D	2	ПК 3.2 ОК 04	Н 1.3.03/ У 1.3.02 /У 1.3.06 /З 1.3.09 /У 3.1.13 /Н 3.2.02 /З 3.2.06 /Уо 04.02 /Зо 04.01
19. Проверка и регулировка углов установки управляемых колес на стенде Зенит 3D	2	ПК 3.2 ОК 04	Н 1.3.03/ У 1.3.02 /У 1.3.06 /З 1.3.09 /У 3.1.13 /Н 3.2.02 /З 3.2.06 /Уо 04.02 /Зо 04.01
20. Проверка суммарного люфта рулевого управления прибором ИСЛ-1М	2	ПК 1.3 ПК 3.2	Н 1.3.02 /Н 1.3.04 /У 1.3.04 /У 1.3.05 /У 1.3.08 /
21. Проверка суммарного люфта рулевого управления прибором ИСЛ-1М	2	ПК 3.2 ОК 04	Н 1.3.03/ У 1.3.02 /У 1.3.06 /З 1.3.09 /У 3.1.13 /Н 3.2.02 /З 3.2.06 /Уо 04.02 /Зо 04.01
22. Проверка суммарного люфта рулевого управления прибором ИСЛ-1М	2	ПК 1.3 ПК 3.2	Н 1.3.02 /Н 1.3.04 /У 1.3.04 /У 1.3.05 /У 1.3.08 /У 1.3.15 /З 1.3.01 /З 1.3.04 /З 1.3.08
23. Регулировка сцепления	2	ПК 3.2 ОК 04	Н 1.3.03/ У 1.3.02 /У 1.3.06 /З 1.3.09 /У 3.1.13 /Н 3.2.02 /З 3.2.06 /Уо 04.02 /Зо 04.01
24. Регулировка сцепления	2	ПК 3.2 ОК 04	Н 1.3.03/ У 1.3.02 /У 1.3.06 /З 1.3.09 /У 3.1.13 /Н 3.2.02 /З 3.2.06 /Уо 04.02 /Зо 04.01
25. Балансировка колес	2	ПК 1.3 ПК 3.2 ОК 04	Н 1.3.03/ У 1.3.02 /У 1.3.06 /З 1.3.09 /У 3.1.13 /Н 3.2.02 /З 3.2.06 /Уо 04.02 /Зо 04.01
26. Балансировка колес	2	ПК 1.3 ПК 3.2 ОК 04	Н 1.3.03/ У 1.3.02 /У 1.3.06 /З 1.3.09 /У 3.1.13 /Н 3.2.02 /З 3.2.06 /Уо 04.02 /Зо 04.01
27. Балансировка колес	2	ПК 1.3 ПК 3.2 ОК 04	Н 1.3.03/ У 1.3.02 /У 1.3.06 /З 1.3.09 /У 3.1.13 /Н 3.2.02 /З 3.2.06 /Уо 04.02 /Зо 04.01
28. Перебортовка колес	2	ПК 6.3 ОК 02	Н 6.3.01 /Н 6.3.02 /Н 6.3.03 /У 5. 3.06 /У 6.3.27 /У 6.3.28 /З 6.3.06 /З 6.3.07 /З 6.3.08
29. Перебортовка колес	2	ПК 1.3 ПК 3.2 ОК 04	Н 1.3.03/ У 1.3.02 /У 1.3.06 /З 1.3.09 /У 3.1.13 /Н 3.2.02 /З 3.2.06 /Уо 04.02 /Зо 04.01

	30. Перебортовка колес	2	ПК 1.3 ПК 3.2 ОК 04	Н 1.3.03/У 1.3.02/У 1.3.06 /З 1.3.09/У 3.1.13/Н 3.2.02 /З 3.2.06/Уо 04.02/Зо 04.01
Заключительны й этап	31. Оформление введения	2	ПК 1.3	Н 1.3.02/Н 1.3.04/У 1.3.04/У
	32. Оформление основной части	2	ПК 3.2	1.3.05/У 1.3.08/У 1.3.15 /З 3.2.06/Уо 04.02/Зо 04.01
	33. Оформление заключения	2	ПК 1.3	Н 1.3.02/Н 1.3.04/У 1.3.04/У
	34. Оформление списка использованных источников и приложений	2	ПК 3.2	1.3.05/У 1.3.08/У 1.3.15 /З 3.2.06/Уо 04.02/Зо 04.01
	35. Оформление отчета и приложений	2	ПК 1.3	Н 1.3.02/Н 1.3.04/У 1.3.04/У
	36. Прохождение собеседования (зачет)	2		1.3.05/У 1.3.08/У 1.3.15 /З 3.2.06/Уо 04.02/Зо 04.01
Всего:		72		

3. УСЛОВИЯ РЕАЛИЗАЦИИ УЧЕБНОЙ ПРАКТИКИ

3.1. Для реализации программы профессионального модуля должны быть предусмотрены следующие специальные помещения:

Лабораторное помещение технического обслуживания, в соответствии с образовательной программой по специальности 23.02.07 – Техническое обслуживание и ремонт двигателей, систем и агрегатов автомобилей.

Оснащенные базы практики, в соответствии с образовательной программой, по специальности 23.02.07 Техническое обслуживание и ремонт автотранспортных средств.

Оборудование и технологическое оснащение рабочих мест Учебной практики должно соответствовать содержанию профессиональной деятельности и дать возможность обучающемуся овладеть профессиональными компетенциями по всем видам деятельности, предусмотренных программой, с использованием современных технологий, материалов и оборудования.

3.2. Информационное обеспечение реализации программы

Для реализации программы библиотечный фонд образовательной организации имеет печатные и/или электронные образовательные и информационные ресурсы, для использования в образовательном процессе.

3.2.1. Основные печатные издания

Печатные издания отсутствуют

3.2.2. Основные электронные издания

1. Туревский, И. С. Техническое обслуживание и ремонт автомобильного транспорта. Введение в специальность : учебное пособие / И.С. Туревский. — Москва : ФОРУМ : ИНФРА-М, 2021. — 192 с. — (Среднее профессиональное образование). – ISBN 978-5-8199-0850-1. – Текст : электронный. – URL: <https://znanium.com/catalog/product/1242554>. – Режим доступа: по подписке.

2. Епифанов, Л. И. Техническое обслуживание и ремонт автомобилей : учебное пособие / Л.И. Епифанов, Е.А. Епифанова. — 2-е изд., перераб. И доп. — Москва : ФОРУМ : ИНФРА-М, 2021. — 349 с. — (Среднее профессиональное образование). – ISBN 978-5-8199-0704-7. – Текст : электронный. – URL: <https://znanium.com/catalog/product/1138854>. – Режим доступа: по подписке.

3. Стуканов, В. А. Устройство автомобилей : учебное пособие / В.А. Стуканов, К.Н. Леонтьев. — Москва : ФОРУМ : ИНФРА-М, 2021. — 496 с. — (Среднее профессиональное образование). – ISBN 978-5-8199-0871-6. – Текст : электронный. – URL: <https://znanium.com/catalog/product/1229814>. – Режим доступа: по подписке.

4. Коваленко, Н. А. Организация технического обслуживания и ремонта автомобилей : учебное пособие / Н. А. Коваленко. – Москва : ИНФРА-М ; Минск : Новое знание, 2019. – 229 с. – (Высшее образование). – ISBN 978-5-16-011446-0. – Текст : электронный. – URL: <https://znanium.com/catalog/product/959933>. – Режим доступа: по подписке.

3.2.3. Дополнительные источники

5. Лихачев, В. Л. Электродуговая сварка : пособие для сварщиков и специалистов сварочного производства / В. Л. Лихачев. - Москва : СОЛОН-Пресс, 2020. - 640 с. - (Библиотека инженера). - ISBN 978-5-91359-183-8. - Текст : электронный. - URL: <https://znanium.com/catalog/product/1227741> (дата обращения: 27.10.2021). – Режим доступа: по подписке.

6. Овчинников, В. В. Технология изготовления сварных конструкций : учебник / В. В. Овчинников. — Москва : ФОРУМ : ИНФРА-М, 2020. — 208 с. — (Среднее профессиональное образование). - ISBN 978-5-8199-0883-9. - Текст : электронный. - URL: <https://znanium.com/catalog/product/1044998> (дата обращения: 27.10.2021). – Режим доступа: по подписке.
7. Автомобильная промышленность. – Москва : Инновационное машиностроение, 1930 – . – Выходит ежемесячно. – ISSN 0005-2337. – Текст : непосредственный.
8. Современные профессиональные базы данных по модулю ПМ 07 ПООП-П 23.02.07 Техническое обслуживание и ремонт автотранспортных средств (ИОС ОмГАУ-Moodle).
9. Справочная правовая система Консультант Плюс.
10. Электронно-библиотечная система издательства «Лань».
11. Электронно-библиотечная система «Znanium.com».
12. Электронно-библиотечная система «Консультант студента»

4. КОНТРОЛЬ И ОЦЕНКА РЕЗУЛЬТАТОВ ОСВОЕНИЯ УЧЕБНОЙ ПРАКТИКИ

Код и наименование профессиональных и общих компетенций, формируемых в рамках модуля	Критерии оценки	Методы оценки
ПК 1.3 Проводить ремонт различных типов двигателей в соответствии с технологической документацией	Оценка «отлично» . За глубокое и полное овладение содержанием учебного материала, в котором обучающийся ориентируется, понятийным аппаратом, за умение находить и использовать информацию.	– устные и письменные опросы на теоретических и практических занятиях;
ПК 2.3 Проводить ремонт электрооборудования и электронных систем автомобилей в соответствии с технологической документацией	Оценка «хорошо» . Если обучающийся полно освоил учебный материал, владеет понятийным аппаратом, ориентируется в изученном материале, грамотно излагает ответ, но в его форме имеются отдельные неточности.	– самоконтроль при рефлексии на теоретических занятиях;
ПК 3.2 Осуществлять техническое обслуживание трансмиссии, ходовой части и органов управления автомобилей согласно технологической документации	Оценка «удовлетворительно» . Если обучающийся обнаруживает знания и понимание положенного учебного материала, понятийного аппарата, но излагает их неполно, непоследовательно, допускает неточности в определении понятий, не умеет доказательно обосновать свои суждения.	– экспертная оценка результатов деятельности обучающегося при выполнении и защите практических работ тестирования и других видов текущего контроля;
ПК 3.3 Проводить ремонт трансмиссии, ходовой части и органов управления автомобилей в соответствии с технологической документацией	Оценка «неудовлетворительно» . Если обучающийся имеет разрозненные, бессистемные знания, не умеет выделять главное и второстепенное, допускает ошибки в определении понятий, искажает их смысл, беспорядочно и неуверенно излагает материал.	– тестовый контроль;
ПК 4.2 Проводить ремонт повреждений автомобильных кузовов		итоговый контроль – э(к)
ПК 6.4 Определять остаточный ресурс производственного оборудования		
ОК 2. Осуществлять поиск, анализ и интерпретацию информации, необходимой для выполнения задач профессиональной деятельности	Использование современные средства поиска, анализа и интерпретации информации, и информационные технологии для выполнения задач профессиональной деятельности;	Экспертное наблюдение выполнения практических работ оценка решения ситуационных задач
ОК 4. Работать в коллективе и команде, эффективно взаимодействовать с коллегами, руководством, клиентами	Работа в команде. Коммуникативное обращение с коллегами, руководством, клиентами при выполнении производственного задания.	Экспертное наблюдение выполнения практических работ оценка решения ситуационных задач

<p>ОК 8. Использовать средства физической культуры для сохранения и укрепления здоровья в процессе профессиональной деятельности и поддержания необходимого уровня физической подготовленности</p>	<p>Использование средств физической культуры для сохранения и укрепления здоровья в процессе профессиональной деятельности.</p>	<p>Экспертное наблюдение выполнения практических работ оценка решения ситуационных задач</p>
<p>ЛР 26 Открыт новому, позитивно относится к изменениям, быстро адаптируется в незнакомой ситуации; с интересом относится к сложным задачам, стремится получить новый опыт в разных областях, легко обучается; эффективен в ситуации изменений, быстро переключается с одного вида деятельности на другой, корректирует свои действия с учетом новых обстоятельств. Способен быстро схватывать суть, перенимать успешный опыт других, обогащать свое видение за счет альтернативных точек зрения</p> <p>ЛР 27 Демонстрирующий профессиональные навыки в сфере технического обслуживания и ремонта двигателей, систем и агрегатов</p> <p>ЛР 28 Управляющий собственным профессиональным развитием, признающий ценность непрерывного образования</p>	<ul style="list-style-type: none"> – сформированность внутренней позиции обучающегося, которая находит отражение в эмоционально-положительном отношении к ориентации на содержательные моменты образовательной деятельности; – сформированность толерантного сознания и поведения в поликультурном мире. – сформированность самооценки, включая осознание своих возможностей в обучении, способности адекватно судить о причинах своего успеха/неуспеха в учении; умение видеть свои достоинства и недостатки, уважать себя и верить в успех; – сформированность мотивации к учебной деятельности, включая социальные, учебно-познавательные и внешние мотивы; 	<p>наблюдение, интерпретация результатов и экспертная оценка деятельности обучающихся на практических и теоретических занятиях.</p>

**Федеральное государственное бюджетное образовательное
учреждение высшего образования
«Омский государственный аграрный университет
имени П.А. Столыпина»**

Университетский колледж агробизнеса

**ООП по специальности 23.02.07 Техническое обслуживание и ремонт
автотранспортных средств**

ФОНД ОЦЕНОЧНЫХ СРЕДСТВ

УП.07.01 Учебная практика

Обеспечивающее преподавание отделение	Инженерное отделение
Разработчик:	
Преподаватель	А.А. Сысолятин
Омск 2023	

СОДЕРЖАНИЕ

1. ОБЩИЕ ПОЛОЖЕНИЯ	3
2. ОЖИДАЕМЫЕ РЕЗУЛЬТАТЫ ИЗУЧЕНИЯ	3
3. РАСПРЕДЕЛЕНИЕ ОЦЕНИВАНИЯ РЕЗУЛЬТАТОВ ОБУЧЕНИЯ И ТИПОВ ОЦЕНОЧНЫХ МАТЕРИАЛОВ ПО ЭЛЕМЕНТАМ ЗНАНИЙ И УМЕНИЙ	5
4. МЕТОДИЧЕСКИЕ МАТЕРИАЛЫ ДЛЯ ОЦЕНКИ ЗНАНИЙ, УМЕНИЙ, НАВЫКОВ	6
5. ПОКАЗАТЕЛИ ОЦЕНКИ РЕЗУЛЬТАТОВ ОСВОЕНИЯ ДИСЦИПЛИНЫ	10

1. ОБЩИЕ ПОЛОЖЕНИЯ

1. Фонд оценочных средств (далее – ФОС) предназначен для контроля и оценки образовательных достижений обучающихся, освоивших программу по производственному модулю ПМ 07 Освоение одной или нескольких профессий рабочих, должностей служащих.
2. ФОС включает оценочные материалы для проведения текущего контроля и промежуточной аттестации в форме экзамена
3. ФОС позволяет оценивать знания, умения, направленные на формирование компетенций.
4. ФОС разработан на основании положений основной образовательной программы по специальности 23.02.07 Техническое обслуживание и ремонт автотранспортных средств производственного модуля ПМ 07 Освоение одной или нескольких профессий рабочих, должностей служащих.
5. ФОС является обязательным обособленным приложением к рабочей программе.

2. ОЖИДАЕМЫЕ РЕЗУЛЬТАТЫ ИЗУЧЕНИЯ

Владеть навыками	<p>Н 1.3.01 Подготовка автомобиля к ремонту</p> <p>Н 1.3.02 Оформление первичной документации для ремонта</p> <p>Н 1.3.03 Демонтаж и монтаж двигателя автомобиля; разборка и сборка его механизмов и систем, замена его отдельных деталей</p> <p>Н 1.3.04 Проведение технических измерений соответствующим инструментом и приборами</p> <p>Н 1.3.05 Ремонт деталей систем и механизмов двигателя</p> <p>Н 1.3.06 Регулировка, испытание систем и механизмов двигателя после ремонта</p> <p>Н 2.3.01 Подготовка автомобиля к ремонту</p> <p>Н 2.3.02 Оформление первичной документации для ремонта</p> <p>Н 2.3.03 Демонтаж и монтаж узлов и элементов электрических и электронных систем, автомобиля, их замена</p> <p>Н 2.3.04 Проверка состояния узлов и элементов электрических и электронных систем соответствующим инструментом и приборами</p> <p>Н 2.3.05 Ремонт узлов и элементов электрических и электронных систем</p> <p>Н 2.3.06 Регулировка, испытание узлов и элементов электрических и электронных систем</p> <p>Н 3.2.01 Выполнение регламентных работ технических обслуживаний автомобильных трансмиссий</p> <p>Н 3.2.02 Выполнение регламентных работ технических обслуживаний ходовой части и органов управления автомобилей</p> <p>Н 3.3.01 Подготовка автомобиля к ремонту</p> <p>Н 3.3.02 Оформление первичной документации для ремонта</p> <p>Н 3.3.03 Демонтаж, монтаж и замена узлов и механизмов автомобильных трансмиссий, ходовой части и органов управления автомобилей</p> <p>Н 3.3.04 Проведение технических измерений соответствующим</p>
-------------------------	---

	<p>инструментом и приборами</p> <p>Н 3.3.05 Ремонт механизмов, узлов и деталей автомобильных трансмиссий, ходовой части и органов управления автомобилей</p> <p>Н 3.3.06 Регулировка и испытание автомобильных трансмиссий, элементов ходовой части и органов управления после ремонта</p> <p>Н 4.2.01 Подготовка оборудования для ремонта кузова</p> <p>Н 4.2.02 Правка геометрии автомобильного кузова</p> <p>Н 4.2.03 Замена поврежденных элементов кузовов</p> <p>Н 4.2.04 Рихтовка элементов кузовов</p> <p>Н 6.3.01 Производить технический тюнинг автомобилей</p> <p>Н 6.3.02 Дизайн и дооборудование интерьера автомобиля</p> <p>Н 6.3.03 Стайлинг автомобиля</p>
<p>Уметь</p>	<p>У 1.3.01 Оформлять учетную документацию</p> <p>У 1.3.02 Использовать уборочно-моечное и технологическое оборудование</p> <p>У 1.3.03 Снимать и устанавливать двигатель на автомобиль, разбирать и собирать двигатель</p> <p>У 1.3.04 Использовать специальный инструмент и оборудование при разборочно-сборочных работах</p> <p>У 1.3.05 Работать с каталогами деталей. Выполнять метрологическую поверку средств измерений</p> <p>У 1.3.06 Производить замеры деталей и параметров двигателя контрольно-измерительными приборами и инструментами</p> <p>У 1.3.07 Выбирать и пользоваться инструментами и приспособлениями для слесарных работ</p> <p>У 1.3.08 Снимать и устанавливать узлы и детали механизмов и систем двигателя</p> <p>У 1.3.09 Определять неисправности и объем работ по их устранению</p> <p>У 1.3.10 Определять способы и средства ремонта</p> <p>У 1.3.11 Выбирать и использовать специальный инструмент, приборы и оборудование</p> <p>У 1.3.12 Определять основные свойства материалов по маркам</p> <p>У 1.3.13 Выбирать материалы на основе анализа их свойств для конкретного применения</p> <p>У 1.3.14 Соблюдать безопасные условия труда в профессиональной деятельности</p> <p>У 2.3.01 Пользоваться измерительными приборами</p> <p>У 2.3.02 Снимать и устанавливать узлы и элементы электрооборудования, электрических и электронных систем автомобиля</p> <p>У 2.3.03 Использовать специальный инструмент и оборудование при разборочно-сборочных работах</p> <p>У 2.3.04 Работать с каталогом деталей</p> <p>У 2.3.05 Соблюдать меры безопасности при работе с электрооборудованием и электрическими инструментами</p>

	<p>У 2.3.06 Выполнять метрологическую поверку средств измерений</p> <p>У 2.3.07 Производить проверку исправности узлов и элементов электрических и электронных систем контрольно-измерительными приборами и инструментами</p> <p>У 2.3.08 Выбирать и пользоваться приборами и инструментами для контроля исправности узлов и элементов электрических и электронных систем</p> <p>У 2.3.09 Разбирать и собирать основные узлы электрооборудования</p> <p>У 2.3.10 Определять неисправности и объем работ по их устранению</p> <p>У 2.3.11 Устранять выявленные неисправности</p> <p>У 2.3.12 Определять способы и средства ремонта</p> <p>У 2.3.13 Выбирать и использовать специальный инструмент, приборы и оборудование</p> <p>У 2.3.14 Регулировать параметры электрических и электронных систем и их узлов в соответствии с технологической документацией</p> <p>У 2.3.15 Проводить проверку работы электрооборудования, электрических и электронных систем</p> <p>У 3.2.01 Безопасного и высококачественного выполнения регламентных работ по разным видам технического обслуживания: проверка состояния автомобильных трансмиссий, выявление и замена неисправных элементов</p> <p>У 3.2.02 Использовать эксплуатационные материалы в профессиональной деятельности</p> <p>У 3.2.03 Выбирать материалы на основе анализа их свойств, для конкретного применения</p> <p>У 3.2.04 Соблюдать безопасные условия труда в профессиональной деятельности</p> <p>У 3.2.05 Безопасного и высококачественного выполнения регламентных работ по разным видам технического обслуживания: проверка состояния ходовой части и органов управления автомобилей, выявление и замена неисправных элементов</p> <p>У 3.3.01 Оформлять учетную документацию</p> <p>У 3.3.02 Использовать уборочно-моечное оборудование и технологическое оборудование</p> <p>У 3.3.03 Снимать и устанавливать узлы и механизмы автомобильных трансмиссий, ходовой части и органов управления</p> <p>У 3.3.04 Использовать специальный инструмент и оборудование при разборочно-сборочных работах</p> <p>У 3.3.05 Работать с каталогами деталей</p> <p>У 3.3.06 Соблюдать безопасные условия труда в профессиональной деятельности</p> <p>У 3.3.07 Выполнять метрологическую поверку средств измерений</p> <p>У 3.3.08 Производить замеры износов деталей трансмиссий, ходовой части и органов управления контрольно-измерительными приборами и инструментами</p>
--	--

	<p>У 3.3.09 Выбирать и пользоваться инструментами и приспособлениями для слесарных работ</p> <p>У 3.3.10 Разбирать и собирать элементы, механизмы и узлы трансмиссий, ходовой части и органов управления автомобилей</p> <p>У 3.3.11 Определять неисправности и объем работ по их устранению</p> <p>У 3.3.12 Определять способы и средства ремонта</p> <p>У 3.3.13 Выбирать и использовать специальный инструмент, приборы и оборудование</p> <p>У 3.3.14 Регулировать механизмы трансмиссий в соответствии с технологической документацией</p> <p>У 3.3.15 Регулировать параметры установки деталей ходовой части и систем управления автомобилей в соответствии с технологической документацией</p> <p>У 3.3.16 Проводить проверку работы элементов автомобильных трансмиссий, ходовой части и органов управления автомобилей</p> <p>У 4.2.01 Использовать оборудование для правки геометрии кузовов</p> <p>У 4.2.02 Использовать сварочное оборудование различных типов</p> <p>У 4.2.03 Использовать оборудование для рихтовки элементов кузовов</p> <p>У 4.2.04 Проводить обслуживание технологического оборудования</p> <p>У 4.2.05 Устанавливать автомобиль на стапель</p> <p>У 4.2.06 Находить контрольные точки кузова</p> <p>У 4.2.07 Использовать стапель для вытягивания повреждённых элементов кузовов</p> <p>У 4.2.08 Использовать специальную оснастку, приспособления и инструменты для правки кузовов</p> <p>У 4.2.09 Использовать оборудование и инструмент для удаления сварных соединений элементов кузова</p> <p>У 4.2.10 Применять рациональный метод демонтажа кузовных элементов</p> <p>У 4.2.11 Применять сварочное оборудование для монтажа новых элементов</p> <p>У 4.2.12 Обрабатывать замененные элементы кузова и скрытые полости защитными материалами</p> <p>У 4.2.13 Восстанавливать плоские поверхности элементов кузова</p> <p>У 4.2.14 Восстанавливать ребра жесткости элементов кузова</p> <p>У 4.2.15 Обслуживать технологическое оборудование в соответствии с заводской инструкцией</p> <p>У 4.2.16 Применять дополнительную оснастку при вытягивании элементов кузовов на стапеле</p> <p>У 6.3.01 Правильно выявить и эффективно искать информацию, необходимую для решения задачи</p> <p>У 6.3.02 Определить необходимые ресурсы</p> <p>У 6.3.03 Владеть актуальными методами работы</p> <p>У 6.3.04 Оценивать результат и последствия своих действий</p>
--	--

	<p>У 6.3.05 Проводить контроль технического состояния транспортного средства</p> <p>У 6.3.06 Составить технологическую документацию на модернизацию и тюнинг транспортных средств</p> <p>У 6.3.07 Определить взаимозаменяемость узлов и агрегатов транспортных средств</p> <p>У 6.3.08 Производить сравнительную оценку технологического оборудования</p> <p>У 6.3.09 Определять необходимый объем используемого материала</p> <p>У 6.3.10 Определить возможность изменения интерьера</p> <p>У 6.3.11 Установить дополнительное оборудование</p> <p>У 6.3.12 Установить различные аудиосистемы и освещение</p> <p>У 6.3.13 Графически изобразить требуемый результат</p> <p>У 6.3.14 Определить возможность изменения экстерьера</p> <p>У 6.3.15 Устанавливать внешнее освещение</p> <p>У 6.3.16 Наносить краску и пластидип</p> <p>У 6.3.17 Наносить аэрографию</p> <p>У 6.3.18 Изготовить карбоновые детали</p>
<p>Знать</p>	<p>З 1.3.01 Устройство и конструктивные особенности ремонтируемых автомобильных двигателей</p> <p>З 1.3.02 Назначение и взаимодействие узлов и систем двигателей</p> <p>З 1.3.03 Знание форм и содержание учетной документации</p> <p>З 1.3.04 Характеристики и правила эксплуатации вспомогательного оборудования</p> <p>З 1.3.05 Технологические процессы демонтажа, монтажа, разборки и сборки двигателей, его механизмов и систем</p> <p>З 1.3.06 Характеристики и порядок использования специального инструмента, приспособлений и оборудования</p> <p>З 1.3.07 Назначение и структуру каталогов деталей</p> <p>З 1.3.08 Средства метрологии, стандартизации и сертификации</p> <p>З 1.3.09 Устройство и конструктивные особенности обслуживаемых двигателей</p> <p>З 1.3.10 Технологические требования к контролю деталей и состоянию систем</p> <p>З 1.3.11 Порядок работы и использования контрольно-измерительных приборов и инструментов</p> <p>З 1.3.12 Основные неисправности двигателя, его систем и механизмов их причины и способы устранения</p> <p>З 1.3.13 Способы и средства ремонта и восстановления деталей двигателя</p> <p>З 1.3.14 Технологические процессы разборки-сборки узлов и систем автомобильных двигателей</p> <p>З 1.3.15 Характеристики и порядок использования специального инструмента, приспособлений и оборудования</p> <p>З 1.3.16 Технологии контроля технического состояния деталей</p>

	<p>З 1.3.17 Основные свойства, классификацию, характеристики, применяемых в профессиональной деятельности материалов</p> <p>З 1.3.18 Области применения материалов</p> <p>З 1.3.19 Правила техники безопасности и охраны труда в профессиональной деятельности</p> <p>З 1.3.20 Регулировать механизмы двигателя и системы в соответствии с технологической документацией</p> <p>З 1.3.21 Проводить проверку работы двигателя</p> <p>З 1.3.22 Технические условия на регулировку и испытания двигателя его систем и механизмов</p> <p>З 1.3.23 Технологию выполнения регулировок двигателя</p> <p>З 1.3.24 Оборудования и технологию испытания двигателей</p> <p>З 2.3.01 Устройство и принцип действия электрических машин и электрооборудования автомобилей</p> <p>З 2.3.02 Устройство и конструктивные особенности узлов и элементов электрических и электронных систем</p> <p>З 2.3.03 Назначение и взаимодействие узлов и элементов электрических и электронных систем</p> <p>З 2.3.04 Знание форм и содержание учетной документации</p> <p>З 2.3.05 Характеристики и правила эксплуатации вспомогательного оборудования</p> <p>З 2.3.06 Устройство, расположение, приборов электрооборудования, приборов электрических и электронных систем автомобиля</p> <p>З 2.3.07 Технологические процессы разборки-сборки электрооборудования, узлов и элементов электрических и электронных систем</p> <p>З 2.3.08 Характеристики и порядок использования специального инструмента, приспособлений и оборудования</p> <p>З 2.3.09 Назначение и содержание каталогов деталей</p> <p>З 2.3.10 Меры безопасности при работе с электрооборудованием и электрическими инструментами</p> <p>З 2.3.11 Основные неисправности элементов и узлов электрических и электронных систем, причины и способы устранения</p> <p>З 2.3.12 Средства метрологии, стандартизации и сертификации</p> <p>З 2.3.13 Устройство и конструктивные особенности узлов и элементов электрических и электронных систем</p> <p>З 2.3.14 Технологические требования для проверки исправности приборов и элементов электрических и электронных систем</p> <p>З 2.3.15 Порядок работы и использования контрольно-измерительных приборов</p> <p>З 2.3.16 Основные неисправности элементов и узлов электрических и электронных систем, причины и способы устранения</p> <p>З 2.3.17 Способы ремонта узлов и элементов электрических и электронных систем</p> <p>З 2.3.18 Технологические процессы разборки-сборки ремонтируемых</p>
--	---

узлов электрических и электронных систем

3 2.3.19 Характеристики и порядок использования специального инструмента, приборов и оборудования

3 2.3.20 Требования для проверки электрических и электронных систем и их узлов

3 2.3.21 Технические условия на регулировку и испытания узлов электрооборудования автомобиля

3 2.3.22 Технологию выполнения регулировок и проверки электрических и электронных систем

3 3.2.01 Устройства и принципа действия автомобильных трансмиссий, их неисправностей и способов их устранения

3 3.2.02 Перечней регламентных работ и порядка их проведения для разных видов технического обслуживания

3 3.2.03 Особенности регламентных работ для автомобилей различных марок и моделей

3 3.2.04 Физические и химические свойства горючих и смазочных материалов

3 3.2.05 Области применения материалов

3 3.2.06 Правила техники безопасности и охраны труда в профессиональной деятельности

3 3.2.07 Устройства и принципа действия ходовой части и органов управления автомобилей, их неисправностей и способов их устранения

3 3.3.01 Формы и содержания учетной документации

3 3.3.02 Характеристики и правила эксплуатации инструмента и оборудования

3 3.3.03 Технологические процессы демонтажа и монтажа элементов автомобильных трансмиссий, ходовой части и органов управления, их узлов и механизмов

3 3.3.04 Характеристики и порядок использования специального инструмента, приспособлений и оборудования

3 3.3.05 Назначение и структуру каталогов деталей

3 3.3.06 Правила техники безопасности и охраны труда в профессиональной деятельности

3 3.3.07 Средства метрологии, стандартизации и сертификации

3 3.3.08 Технологические требования к контролю деталей и проверке работоспособности узлов

3 3.3.09 Порядок работы и использования контрольно-измерительных приборов и инструментов

3 3.3.10 Устройство и принцип действия автомобильных трансмиссий, ходовой части и органов управления

3 3.3.11 Основные неисправности автомобильных трансмиссий, ходовой части и органов управления, причины и способы устранения неисправностей

3 3.3.12 Способы ремонта узлов и элементов автомобильных

	<p>трансмиссий, ходовой части и органов управления</p> <p>3 3.3.13 Технологические процессы разборки-сборки узлов и систем автомобильных трансмиссий, ходовой части и органов управления автомобилей</p> <p>3 3.3.14 Характеристики и порядок использования специального инструмента, приспособлений и оборудования</p> <p>3 3.3.15 Требования для контроля деталей</p> <p>3 3.3.16 Технические условия на регулировку и испытания элементов автомобильных трансмиссий, ходовой части и органов управления</p> <p>3 3.3.17 Оборудование и технологии регулировок и испытаний автомобильных трансмиссий, элементов ходовой части и органов управления</p> <p>3 4.3.01 Требования правил техники безопасности при работе с СИЗ различных видов</p> <p>3 4.3.02 Влияния различных лакокрасочных материалов на организм</p> <p>3 4.3.03 Правил оказания первой помощи при интоксикации веществами из лакокрасочных материалов</p> <p>3 4.3.04 Возможных видов дефектов лакокрасочного покрытия и их причин</p> <p>3 4.3.05 Способов устранения дефектов лакокрасочного покрытия</p> <p>3 4.3.06 Необходимого инструмента для устранения дефектов лакокрасочного покрытия</p> <p>3 4.3.07 Назначения, видов шпатлевок и их применение</p> <p>3 4.3.08 Назначения, видов грунтов и их применение</p> <p>3 4.3.09 Назначения, видов красок (баз) и их применение</p> <p>3 4.3.10 Назначения, видов лаков и их применение</p> <p>3 4.3.11 Назначения, видов полиролей и их применение</p> <p>3 4.3.12 Назначения, видов защитных материалов и их применение</p> <p>3 4.3.13 Технологий подбора цвета базовой краски элементов кузова</p> <p>3 4.3.14 Понятия абразивности материала и градации абразивных элементов</p> <p>3 4.3.15 Подбора абразивных материалов для обработки конкретных видов лакокрасочных материалов</p> <p>3 4.3.16 Назначения, устройства и работы шлифовальных машин</p> <p>3 4.3.17 Способов контроля качества подготовки поверхностей</p> <p>3 4.3.18 Видов, устройства и принципов работы краскопультов различных конструкций</p> <p>3 4.3.19 Технологий нанесения базовых красок</p> <p>3 4.3.20 Технологий нанесения лаков</p> <p>3 4.3.21 Технологий окраски элементов кузова методом перехода по базе и по лаку</p> <p>3 4.3.22 Применения полировальных паст</p> <p>3 4.3.23 Подготовки поверхности под полировку</p> <p>3 4.3.24 Технологии полировки лака на элементах кузова</p> <p>3 4.3.25 Критериев оценки качества окраски деталей</p>
--	---

	<p>3 6.3.01 Требований техники безопасности</p> <p>3 6.3.02 Законов РФ, регламентирующих производство работ по тюнингу</p> <p>3 6.3.03 Технических требований к работам и особенности и виды тюнинга</p> <p>3 6.3.04 Основных направлений тюнинга двигателя</p> <p>3 6.3.05 Устройства всех узлов автомобиля</p> <p>3 6.3.06 Особенности тюнинга подвески</p> <p>3 6.3.07 Технических требований к тюнингу тормозной системы</p> <p>3 6.3.08 Требований к тюнингу системы выпуска отработанных газов</p> <p>3 6.3.09 Особенности выполнения блокировки для внедорожников</p> <p>3 6.3.10 Знать виды материалов, применяемых в салоне автомобиля</p> <p>3 6.3.11 Особенности использования материалов и основы их компоновки</p> <p>3 6.3.12 Особенности установки аудиосистемы</p> <p>3 6.3.13 Техники оснащения дополнительным оборудованием</p> <p>3 6.3.14 Современных систем, применяемых в автомобилях</p> <p>3 6.3.15 Особенности установки внутреннего освещения</p> <p>3 6.3.16 Требований к материалам и особенностей тюнинга салона автомобиля</p> <p>3 6.3.17 Способов увеличения, мощности двигателя</p> <p>3 6.3.18 Технологии установки ксеноновых ламп и блока розжига</p> <p>3 6.3.19 Методов нанесения аэрографии</p> <p>3 6.3.20 Технологии подбора дисков по типоразмеру</p> <p>3 6.3.21 ГОСТ Р 51709-2001 проверки света фар на соответствие</p> <p>3 6.3.22 Особенности подбора материалов для проведения покрасочных работ</p> <p>3 6.3.23 Основных направлений, особенностей и требований к внешнему тюнингу автомобилей</p> <p>3 6.3.24 Знание особенностей изготовления пластикового обвеса</p> <p>3 6.3.25 Технологию изготовления и установки подкрылок</p> <p>3 6.3.26 Технологию тонирования стекол</p>
--	--

3. РАСПРЕДЕЛЕНИЕ ОЦЕНИВАНИЯ РЕЗУЛЬТАТОВ ОБУЧЕНИЯ И ТИПОВ ОЦЕНОЧНЫХ МАТЕРИАЛОВ ПО ЭЛЕМЕНТАМ ЗАНИЙ И УМЕНИЙ

Содержание курса	Форма контроля	Знания	Умения	Навыки
Текущий контроль				
Раздел 1	Устный ответ, выполнение практических работ, выполнение тестовых заданий	3 1.3.01	У 1.3.04	Н 1.3.02
		3 1.3.04	У 1.3.05	Н 1.3.04
		3 1.3.08	У 1.3.08	Н 3.2.02
		3 1.3.13	У 1.3.15	Н 6.3.01
		3 1.3.17	У 3.2.04	Н 6.3.02
		3 1.3.15	У 3.2.05	Н 6.3.03

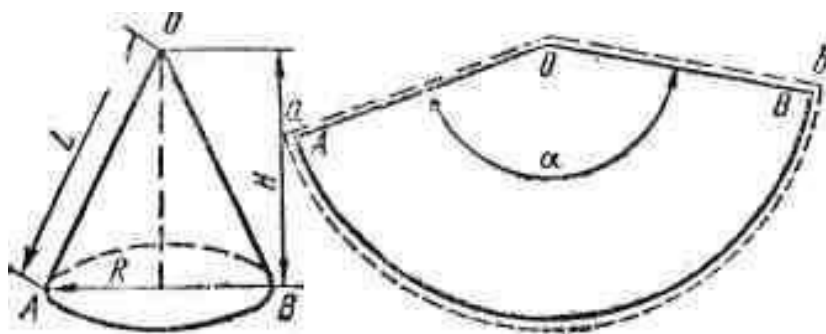
		3 3.2.01 3 3.2.03 3 6.3.06 3 6.3.07 3 6.3.08 3 6.3.09 3 6.3.10 3 6.3.11 3 6.3.12 3о 02.03	У 5. 3.03 У 5. 3.04 У 5. 3.05 У 5. 3.06 У 6.3.27 У 6.3.28 У 6.3.29 У 6.3.30 У 6.3.31 У 6.3.32 У 6.3.33 Уо 02.03	Н 6.3.04
Раздел 2	Устный ответ, выполнение практических работ, выполнение тестовых заданий	3 2.3.11 3 2.3.12 3 3.3.03 3 3.3.14 3 3.3.16 3 4.3.01 3 4.3.03 3 4.3.04 3 4.3.06 3 4.3.13 3 4.3.16 3 4.3.23 3о 02.03	У 2.3.07 У 3.3.01 У 3.3.03 У 3.3.14 У 3.3.16 У 4.3.01 У 4.3.05 У 4.3.06 У 4.3.09 У 4.3.15 Уо 02.04	Н 2.3.04 Н 2.3.06 Н 3.3.01 Н 3.3.03 Н 4.3.01 Н 4.3.02 Н 4.3.04 Н 4.3.05
Промежуточный контроль				
Экзамен	Устный ответ на вопросы; решение практических задач	3 1.3.01 3 1.3.04 3 1.3.08 3 1.3.13 3 1.3.17 3 1.3.15 3 3.2.01 3 3.2.03 3 6.3.06 3 6.3.07 3 6.3.08 3 6.3.09 3 6.3.10 3 6.3.11 3 6.3.12 3о 02.03 3 2.3.11 3 2.3.12 3 3.3.03	У 1.3.15 У 3.2.04 У 3.2.05 У 5. 3.03 У 5. 3.04 У 5. 3.05 У 5. 3.06 У 6.3.27 У 6.3.28 У 6.3.29 У 6.3.30 У 6.3.31 У 6.3.32 У 6.3.33 Уо 02.03 У 2.3.07 У 3.3.01 У 3.3.03 У 3.3.14	Н 1.3.02 Н 1.3.04 Н 3.2.02 Н 6.3.01 Н 6.3.02 Н 6.3.03 Н 6.3.04 Н 2.3.04 Н 2.3.06 Н 3.3.01 Н 3.3.03 Н 4.3.01 Н 4.3.02 Н 4.3.04 Н 4.3.05

		3 3.3.14	У 3.3.16	
		3 3.3.16	У 4.3.01	
		3 4.3.01	У 4.3.05	
		3 4.3.03	У 4.3.06	
		3 4.3.04	У 4.3.09	
		3 4.3.06	У 4.3.15	
		3 4.3.13	Уо 02.04	
		3 4.3.16		
		3 4.3.23		
		3о 02.03		

4. МЕТОДИЧЕСКИЕ МАТЕРИАЛЫ ДЛЯ ОЦЕНКИ ЗНАНИЙ, УМЕНИЙ, НАВЫКОВ

1. Вычислить угол α сектора, определяющий развертку конуса. (рис.№2)

- $\alpha = 100^\circ$;
- $\alpha = 108^\circ$;
- $\alpha = 120^\circ$;
- $\alpha = 130^\circ$;
- $\alpha = 118^\circ$.



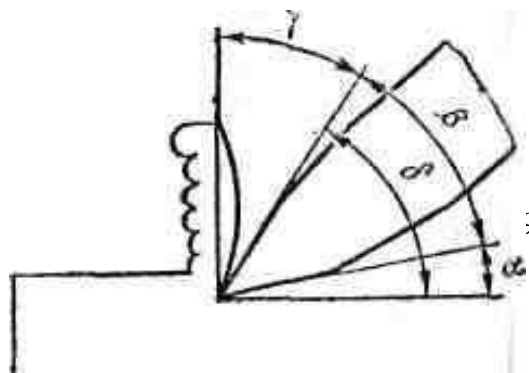
где R — радиус окружности основания конуса, мм;
 L - длина образующей конуса, мм
 Диаметр основания конуса, мм 120
 Длина образующей конуса, мм 200

2. Из предложенного перечня выбрать рекомендаций для накернивание разметочных линий:

- Центр кернера должен располагаться точно на разметочных линиях;
- Керны не ставят на пересечениях рисок и закруглениях;
- Линию окружности достаточно накернить в четырех местах;
- Центр кернера не должен располагаться точно на разметочных линиях;
- Наносить удар молотком на наклоненный кернер;
- На обработанных поверхностях деталей керны наносят только на концах линий.
- Керны должны быть как можно меньше 8. Керны должны быть как можно больше.

3. Указать соответствующими буквами углы режущего инструмента (рис.1)

- передний угол ... ;
- угол заострения... ;



с. задний угол ... ; 4. угол резания

4. Крейцмейсель предназначен для ...

- a. вырубание смазочных канавок во вкладышах подшипников;
- b. вырубание узких канавок или использование перед применением зубила;
- c. рубка или разрубание металла в холодном состоянии;
- d. рубка или разрубание металла в горячем состоянии; 5. вырубание профильных канавок специального назначения,

5. Указать основную характеристику молотка:

- a. форма бойка;
- b. марка материала молотка;
- c. длина рукоятки;
- d. вес молотка;
- e. нет правильного ответа

6. Установите соответствие

Разрезаемая заготовка	Шаг зубьев, мм
1. листовой материал. тонкостенные детали	А-1,6
2. тонкостенные трубы	Б-1,0
3. заготовки из меди, латуни	В-0,8
4. заготовка из чугуна	Г-1,25

7. Предложите способ для разрезания прутка из закаленной стали:

- a. ручные ножовки;
- b. ступовые ножницы;
- c. абразивное разрезание;
- d. пневматическая ножовка
- e. отрезной ножовочный станок;

8. Ознакомиться с устройством штангенциркуля типа ШЦ-I с ценой деления нониуса 0,1 мм (рис. 1). Назвать позиции.

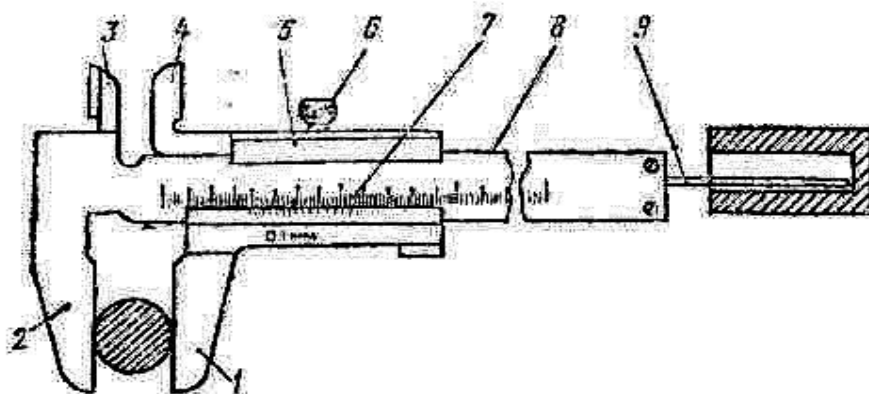


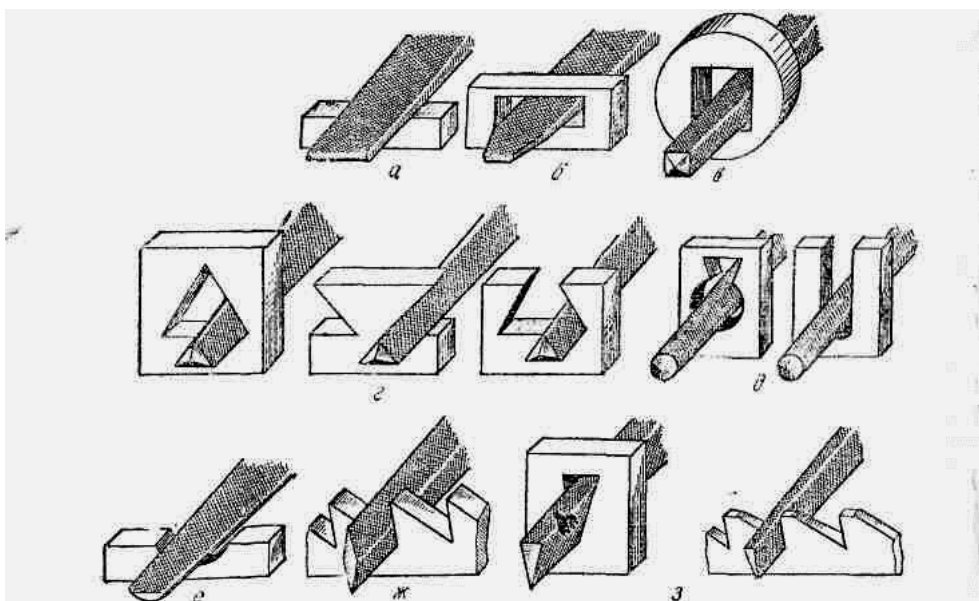
Рис. 1 А—штанга;

- Б — верхняя губка;
- В — нижняя губка;
- Г — подвижная рамка;
- Д — зажим рамки;
- Е — линейка глубиномера;
- Ж — шкала нониуса.

9. Выбрать напильники по назначению:

1. С одинарной насечкой, двойной, рашпильной, дуговой;
2. Насеченные, фрезерованные, накатные;
3. Слесарные общего назначения, специальные, машинные, надвилы, рашпили.


10. Назвать типы слесарных напильников общего назначения (рис,2 а, б, в, г, д, е, ж, з).



5. ПОКАЗАТЕЛИ ОЦЕНКИ РЕЗУЛЬТАТОВ ОСВОЕНИЯ ДИСЦИПЛИНЫ

Уровень сформированности компетенций	Оценка	Критерии оценивания по видам работ	
		тестирование (процент правильных ответов)	прочие виды работ по дисциплине
Высокий	Отлично	90-100%	Обучающийся глубоко и прочно усвоил теоретический и освоил практический материал. Дает логичные и грамотные ответы. Демонстрирует знание не только основного, но и дополнительного материала, быстро ориентируется, отвечая на дополнительные вопросы. Свободно справляется с поставленными задачами, аргументировано и верно обосновывает принятые решения.
Повышенный	Хорошо	70-89%	Обучающийся твердо знает программный материал, грамотно и по существу излагает его. Не допускает существенных неточностей при ответах на вопросы, правильно применяет теоретические положения при решении практических задач, владеет навыками и приемами их выполнения.
Базовый	Удовлетворительно	50-69%	Обучающийся демонстрирует знания только основного материала, но не усвоил его детали, испытывает затруднения при решении практических задач. В ответах на поставленные вопросы допускает неточности. Дает определения понятий, не искажающие их смысл. Нарушает последовательность изложения программного материала.
Не сформирована	Неудовлетворительно	0-49%	Обучающийся не знает, не выполняет или неправильно выполняет большую часть учебного материала. Допускает ошибки в формулировке определений, искажающие их смысл, беспорядочно и неуверенно излагает материал. Ответы на дополнительные вопросы отсутствуют. Не выполняет задания.

ЛИСТ РАССМОТРЕНИЙ И ОДОБРЕНИЙ
рабочей программы учебной практики
УП.07.01 Учебная практика
23.02.07 Техническое обслуживание и ремонт автотранспортных средств

1) Рассмотрена и одобрена:	
а) На заседании предметно-цикловой методической комиссии протокол № 4 от 12.12.2023 г.	
Председатель	ПЦМК  Е.И. Терещенко
б) На заседании методического совета протокол № 2 от 14.12.2023 г.	
Председатель методического совета	 М.В. Иваницкая
2) Рассмотрена и одобрена внешним экспертом	
а) директор ООО «ПСК «Омскдизель» В.И. Комнацкий	

ИЗМЕНЕНИЯ И ДОПОЛНЕНИЯ
К рабочей программе учебной практики
УП.07.01 Учебная практика
в составе ООП 23.02.07 Техническое обслуживание и ремонт автотранспортных средств

Ведомость изменений

Срок, с которого вводится изменение	Номер и основное содержание изменения и/или дополнения	Отметка об утверждении/ согласовании изменений	
		инициатор изменения	руководитель ППССЗ или председатель ПЦМК