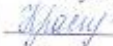
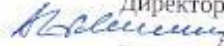


Документ подписан простой электронной подписью  
Информация о владельце:  
ФИО: Комарова Светлана Юриевна  
Должность: Проректор по образовательной деятельности  
Дата подписания: 17.07.2024 09:42:56  
Уникальный программный ключ:  
43ba42f5deae4116bbfcb9ac98e39108031227e81ad4207bbae4149f2098d7a

Федеральное государственное бюджетное образовательное  
учреждение высшего образования  
«Омский государственный аграрный университет  
имени П.А. Столыпина»  
Университетский колледж агробизнеса

ООП по специальности 23.02.07 Техническое обслуживание и ремонт  
автотранспортных средств

**СОГЛАСОВАНО**  
Руководитель ООП  
 Я.Е. Краснозлыук  
«25» декабря 2023 г.

**УТВЕРЖДАЮ**  
Директор  
 А.П. Шевченко  
«25» декабря 2023 г.

**РАБОЧАЯ ПРОГРАММА**  
производственного модуля  
ПМ.03 Техническое обслуживание и ремонт шасси автомобилей

Выпускающее отделение	инженерное отделение	
Разработчики РП (внутренние и внешние):		В.С. Скулишин
Внутренние эксперты:		
Заведующая методическим отделом УМУ		Г.А. Горелкина
Директор НСХБ		И.М. Демчукова
Омск 2023		

## СОДЕРЖАНИЕ

1. ОБЩАЯ ХАРАКТЕРИСТИКА РАБОЧЕЙ ПРОГРАММЫ ПРОФЕССИОНАЛЬНОГО МОДУЛЯ	3
2. СТРУКТУРА И СОДЕРЖАНИЕ ПРОФЕССИОНАЛЬНОГО МОДУЛЯ	8
3. УСЛОВИЯ РЕАЛИЗАЦИИ ПРОФЕССИОНАЛЬНОГО МОДУЛЯ	17
4. КОНТРОЛЬ И ОЦЕНКА РЕЗУЛЬТАТОВ ОСВОЕНИЯ ПРОФЕССИОНАЛЬНОГО МОДУЛЯ	19
ПРИЛОЖЕНИЕ	

**1. ОБЩАЯ ХАРАКТЕРИСТИКА РАБОЧЕЙ ПРОГРАММЫ  
ПРОФЕССИОНАЛЬНОГО МОДУЛЯ  
«ПМ.03 Техническое обслуживание и ремонт шасси автомобилей»**

**1.1. Цель и планируемые результаты освоения профессионального модуля**

В результате изучения профессионального модуля обучающихся должен освоить основной вид деятельности техническое обслуживание и ремонт шасси автомобилей и соответствующие ему общие и профессиональные компетенции:

1.1.1 Перечень общих компетенций

Код	Наименование общих компетенций
<b>ОК 02</b>	Осуществлять поиск, анализ и интерпретацию информации, необходимой для выполнения задач профессиональной деятельности
<b>ОК 04</b>	Работать в коллективе и команде, эффективно взаимодействовать с коллегами, руководством, клиентами
<b>ОК 09</b>	Использовать информационные технологии в профессиональной деятельности

1.1.2 Перечень профессиональных компетенций

Код	Наименование видов деятельности и профессиональных компетенций
<b>ВД 03</b>	Техническое обслуживание и ремонт шасси автомобилей
<b>ПК 3.1.</b>	Осуществлять диагностику трансмиссии, ходовой части и органов управления автомобилей
<b>ПК 3.2</b>	Осуществлять техническое обслуживание трансмиссии, ходовой части и органов управления автомобилей согласно технологической документации
<b>ПК 3.3</b>	Проводить ремонт трансмиссии, ходовой части и органов управления автомобилей в соответствии с технологической документацией

1.1.3 В результате освоения профессионального модуля обучающийся должен:

<b>Владеет навыками</b>	Н 3.1.01 Подготовка средств диагностирования трансмиссии, ходовой части и органов управления автомобилей
	Н 3.1.02 Диагностика технического состояния автомобильных трансмиссий по внешним признакам
	Н 3.1.03 Проведение инструментальной диагностики технического состояния автомобильных трансмиссий
	Н 3.1.04 Оценка результатов диагностики технического состояния трансмиссии, ходовой части и механизмов управления автомобилей
	Н 3.2.01 Выполнение регламентных работ технических обслуживаний автомобильных трансмиссий

	Н 3.2.02 Выполнение регламентных работ технических обслуживаний ходовой части и органов управления автомобилей
	Н 3.3.01 Подготовка автомобиля к ремонту
	Н 3.3.02 Оформление первичной документации для ремонта
	Н 3.3.03 Демонтаж, монтаж и замена узлов и механизмов автомобильных трансмиссий, ходовой части и органов управления автомобилей
	Н 3.3.04 Ремонт и регулировка механизмов, узлов и деталей автомобильных трансмиссий, ходовой части и органов управления автомобилей
<b>Уметь</b>	У 3.1.01 Безопасно пользоваться диагностическим оборудованием и приборами; определять исправность и функциональность диагностического оборудования и приборов
	У 3.1.02 Выявлять по внешним признакам отклонения от нормального технического состояния автомобильных трансмиссий, делать на их основе прогноз возможных неисправностей
	У 3.1.03 Выбирать методы диагностики, выбирать необходимое диагностическое оборудование и инструмент, подключать и использовать диагностическое оборудование, выбирать и использовать программы диагностики, проводить диагностику агрегатов трансмиссии
	У 3.1.04 Соблюдать безопасные условия труда в профессиональной деятельности
	У 3.1.05 Определять по результатам диагностических процедур исправности ходовой части и механизмов управления автомобилей
	У 3.2.01 Безопасного и высококачественного выполнения регламентных работ по разным видам технического обслуживания: проверка состояния автомобильных трансмиссий, выявление и замена неисправных элементов
	У 3.2.02 Использовать эксплуатационные материалы в профессиональной деятельности
	У 3.2.03 Выбирать материалы на основе анализа их свойств, для конкретного применения
	У 3.2.04 Безопасного и высококачественного выполнения регламентных работ по разным видам технического обслуживания: проверка состояния ходовой части и органов управления автомобилей, выявление и замена неисправных элементов
	У 3.3.01 Оформлять учетную документацию
	У 3.3.02 Снимать и устанавливать узлы и механизмы автомобильных трансмиссий, ходовой части и органов управления
	У 3.3.03 Использовать специальный инструмент и оборудование при разборочно-сборочных работах
	У 3.3.04 Производить замеры износов деталей трансмиссий, ходовой части и органов управления контрольно-измерительными приборами и инструментами
	У 3.3.05 Разбирать и собирать элементы, механизмы и узлы трансмиссий, ходовой части и органов управления автомобилей
	У 3.3.06 Определять способы и средства ремонта
	У 3.3.07 Регулировать параметры установки деталей ходовой части и систем управления автомобилей в соответствии с технологической документацией

	У 3.3.08 Проводить проверку работы элементов автомобильных трансмиссий, ходовой части и органов управления автомобилей
	У 3.3.09 Определять неисправности и объем работ по их устранению
	У 3.3.10 Определять способы и средства ремонта
	У 3.3.11 Выбирать и использовать специальный инструмент, приборы и оборудование
	У 3.3.12 Регулировать механизмы трансмиссий в соответствии с технологической документацией
	У 3.3.13 Регулировать параметры установки деталей ходовой части и систем управления автомобилей в соответствии с технологической документацией
	У 3.3.14 Проводить проверку работы элементов автомобильных трансмиссий, ходовой части и органов управления автомобилей
<b>Знать</b>	З 3.1.01 Методы и технологии диагностирования трансмиссии, ходовой части и органов управления автомобилей
	З 3.1.02 Структура и содержание диагностических карт
	З 3.1.03 Устройство и принцип действия, диагностируемые параметры агрегатов трансмиссий, методы инструментальной диагностики трансмиссий, диагностическое оборудование, их возможности и технические характеристики, оборудование коммутации
	З 3.1.04 Основные неисправности агрегатов трансмиссии и способы их выявления при инструментальной диагностике, порядок проведения и технологические требования к диагностике технического состояния автомобильных трансмиссий, допустимые величины проверяемых параметров
	З 3.1.05 Правила техники безопасности и охраны труда в профессиональной деятельности
	З 3.1.06 Устройство, работа, регулировки, технические параметры исправного состояния ходовой части и механизмов управления автомобилей, неисправности и их признаки
	З 3.1.07 Основные неисправности ходовой части и органов управления, способы их выявления при инструментальной диагностике
	З 3.1.08 Предельные величины износов и регулировок ходовой части и механизмов управления автомобилей
	З 3.2.01 Устройства и принципа действия автомобильных трансмиссий, их неисправностей и способов их устранения
	З 3.2.02 Перечней регламентных работ и порядка их проведения для разных видов технического обслуживания
	З 3.2.03 Особенностей регламентных работ для автомобилей различных марок и моделей
	З 3.2.04 Физические и химические свойства горючих и смазочных материалов
	З 3.2.05 Области применения материалов
	З 3.2.06 Устройства и принципа действия ходовой части и органов управления автомобилей, их неисправностей и способов их устранения
	З 3.3.01 Характеристики и правила эксплуатации инструмента и оборудования

3 3.3.02	Технологические процессы демонтажа и монтажа элементов автомобильных трансмиссий, ходовой части и органов управления, их узлов и механизмов
3 3.3.03	Характеристики и порядок использования специального инструмента, приспособлений и оборудования
3 3.3.04	Средства метрологии, стандартизации и сертификации
3 3.3.05	Основные неисправности автомобильных трансмиссий, ходовой части и органов управления, причины и способы устранения неисправностей.
3 3.3.06	Способы ремонта узлов и элементов автомобильных трансмиссий, ходовой части и органов управления
3 3.3.07	Технологические процессы разборки-сборки узлов и систем автомобильных трансмиссий, ходовой части и органов управления автомобилей
3 3.3.08	Технические условия на регулировку и испытания элементов автомобильных трансмиссий, ходовой части и органов управления

## **1.2. Количество часов, отводимое на освоение профессионального модуля**

Всего часов 244

в том числе в форме практической подготовки 60

Из них на освоение МДК 164

в том числе самостоятельная работа 38

практики, в том числе производственная 72

Промежуточная аттестация 14.

## 2. СТРУКТУРА И СОДЕРЖАНИЕ ПРОФЕССИОНАЛЬНОГО МОДУЛЯ

### 2.1. Структура профессионального модуля

Коды профессиональных общих компетенций	Наименования разделов профессионального модуля	Всего, час.	В т.ч. в форме	Объем профессионального модуля, ак. час.						
				Обучение по МДК					Практики	
				Всего	В том числе				Учебная	Производственная
					Практических занятий	Курсовых работ (проектов)	Самостоятельная работа	Промежуточная		
1	2	3	4	5	6	7	8	9	10	11
ПК 3.1 ПК 3.2 ПК 3.3 ОК 02 ОК 04 ОК 09	<b>МДК 03.01 Основы технического обслуживания и ремонта шасси автомобилей</b>	<b>164</b>		<b>120</b>	<b>60</b>	-	38	6	-	-
ПК 3.1 ПК 3.2 ПК 3.3 ОК 02 ОК 04 ОК 09	<b>Производственная практика (по профилю специальности)</b>	<b>72</b>								<b>72</b>
	Промежуточная аттестация	<b>14</b>								
	<b>Всего:</b>	<b>244</b>								

## 2.2. Тематический план и содержание профессионального модуля (ПМ)

Наименование разделов и тем профессионального модуля (ПМ), междисциплинарных курсов (МДК)	Содержание учебного материала, лабораторные работы и практические занятия, самостоятельная учебная работа обучающихся, курсовая работа (проект) (если предусмотрены)	Объем, акад. Ч / в том числе в форме практической подготовки, акад ч	Код ПК, ОК	Код Н/У/З
1	2	3	4	5
<b>МДК 03.01 Основы технического обслуживания и ремонта шасси автомобилей</b>		<b>120</b>		
<b>Тема 1. Общие сведения</b>	<b>Содержание:</b>		ПК 3.1	Н 3.1.01
	1. Назначение трансмиссии и её типы. Колесная формула. Схемы механических трансмиссий автомобилей с колесными формулами 4x2,4x4,6x4,6x6,8x8	2		У 3.1.02 У 3.1.03 У 3.1.04
	2. Агрегаты трансмиссии, их назначение и расположение на автомобилях	2		3 3.1.03 3 3.1.04
	3. Назначение сцепления. Типы сцеплений. Устройство однодискового сцепления. Гаситель крутильных колебаний. Устройство двухдискового сцепления	2		3 3.1.05 3 3.1.06
	<b>В том числе практических занятий:</b>	<b>4</b>	ОК 09	Уо 09.01 Зо 09.02
	4. Схемы механических трансмиссий автомобилей с колесными формулами 4x2,4x4,6x4,6x6,8x8. Схема трансмиссии грузового автомобиля (КАМАЗ)	2		
	5. Механические и гидравлические приводы выключения сцепления. Схема сцепления автомобиля ВАЗ 2110	2		



<b>Тема2. Коробки передач</b>	<b>Содержание:</b>		ПК 3.1	Н 3.1.02 Н 3.1.04 У 3.1.03 З 3.1.06 З 3.1.08	
	6. Назначение коробки передач. Принципиальная схема устройств механической КПП	2			
	7. Устройство, работа механизма переключения передач. Понятие о передаточном числе зубчатой передачи	2	ОК 04	Уо 04.02	
	8. Автоматический КПП. Вариатор. Преимущества и недостатки перед МКПП. Спидометр и его привод	2			
	<b>В том числе практических занятий:</b>				<b>6</b>
	9. Устройство 4,5 и 10 -ти ступенчатых коробок передач. Устройство и работа синхронизатора.	2			
	10. Устройство, работа механизма переключения передач на различных автомобилях.	2			
	11. МКПП с делителем. Управление МКПП с делителем. Диагностирование неисправностей АКПП.	2			
<b>Тема 3. Раздаточные коробки</b>	<b>Содержание:</b>		ПК 3.2	Н 3.2.02 У 3.2.03 У 3.2.04 З 3.2.01 З 3.2.03 З 3.2.06	
	12. Назначение и устройство раздаточной коробки	2			
	13. Классификация раздаточных коробок	2			
	<b>В том числе практических занятий:</b>		<b>4</b>		
	14. Схема и принцип работы раздаточной коробки. Управление раздаточной коробкой	2	ОК 02	Уо 02.03 Зо 02.03	
	15. Раздаточная коробка автомобиля КАМАЗ	2			
<b>Тема4.Карданная передача</b>	<b>Содержание:</b>		ПК 3.3	Н 3.3.01 Н 3.3.03 У 3.3.01 У 3.3.03 У 3.3.12 У 3.3.14	
	16. Назначение карданной передачи, её типы.Устройство карданных передач, промежуточных опор, шлицевых соединений, валов, карданных шарниров	2			
	17. Применение карданных передач в автомобилях	2			
	<b>В том числе практических занятий:</b>				<b>4</b>

	<b>18.</b> Карданные передачи автомобилей с задним и полным приводом	2		3 3.3.03	
	<b>19.</b> Применение карданных передач в иных узлах автомобилей. Сравнительный анализ схем карданных передач с различными шарнирами	2		3 3.3.05 3 3.3.08	
<b>Тема 5. Мосты</b>	<b>Содержание:</b>		ПК 3.1	Н 3.1.02 У 3.1.01 У 3.1.05	
	<b>20.</b> Типы мостов. Ведущий мост, назначение, устройство. Балка ведущего моста назначение, общее устройство	2			
	<b>21.</b> Главная передача, назначение и типы. Устройство одинарных и двойных главных передач	2			
	<b>В том числе практических занятий:</b>		<b>6</b>		3 3.1.01 3 3.1.06 3 3.1.07
	<b>22.</b> Назначение и типы дифференциала. Устройство межколесного симметричного дифференциала	2	ОК 09	Уо 09.02 Зо 09.02	
	<b>23.</b> Межосевой дифференциал и его блокировка	2			
	<b>24.</b> Схема ведущего моста заднеприводного автомобиля	2			
<b>Тема 6. Передний управляемый мост</b>	<b>Содержание:</b>		ПК 3.3	Н 3.3.01 Н 3.3.03 У 3.3.10 У 3.3.11 У 3.3.12 3 3.3.03 3 3.3.05 3 3.3.07	
	<b>25.</b> Принцип работы трансмиссии переднеприводного автомобиля. Его составные компоненты	2			
	<b>26.</b> Установка управляемых колес. Развал и схождение колес. Влияние установки колес управляемых мостов на безопасность движения, износ шин, расход топлива	2			
	<b>В том числе практических занятий:</b>				<b>4</b>
	<b>27.</b> Шарниры равных угловых скоростей. Внешние и внутренние	2			
	<b>28.</b> Отличия и преимущества переднего привода перед задним	2			
	<b>Тема 7. Рама, кузов и кабина</b>	<b>Содержание:</b>			ПК 3.1
<b>29.</b> Назначение и типы рам. Устройство лонжеронных рам. Соединение агрегатов, механизмов, узлов с рамой. Тягово-сцепное устройство. Назначение		2			
<b>30.</b> Назначение кузова. Типы кузовов легковых автомобилей. Устройство несущего кузова легкового автомобиля		2	ОК 02	Уо 02.04 Зо 02.03	
<b>В том числе практических занятий:</b>		<b>4</b>			

	<b>31.</b> Устройство кабин и платформы грузового автомобиля. Уплотнение кузова и кабины, защита от коррозии. Составные компоненты кузова. Устройство сидений. Устройство дверных механизмов, замков дверей	2		
	<b>32.</b> Вентиляция и отопление кузова и кабины. Оперение, капот, облицовка радиатора, крылья	2		
<b>Тема 8. Подвеска</b>	<b>Содержание:</b>		ПК3.3	Н 3.3.02 Н 3.3.04 У 3.3.04 У 3.3.05 У 3.3.08 У 3.3.12 З 3.3.01 З 3.3.04 З 3.3.08
	<b>33.</b> Назначение и типы подвесок. Устройство зависимых и независимых подвесок. Влияние подвески на безопасность движения	2		
	<b>34.</b> Задняя подвеска трехосного автомобиля. Назначение, типы и устройство рессор	2		
	<b>35.</b> Назначение, типы и устройство амортизаторов	2		
	<b>36.</b> Стабилизатор поперечной устойчивости. Передача подвеской сил и моментов. Ступицы передних и задних колес	2		
	<b>В том числе практических занятий:</b>	<b>10</b>		
	<b>37.</b> Стабилизация управляемых колес	2		
	<b>38.</b> Поперечный и продольный наклоны, развал и схождение передних колес	2		
	<b>39.</b> Влияние подвески на безопасность дорожного движения	2		
	<b>40.</b> Выявление неисправностей подвески. Операции по ремонту и обслуживанию подвески	2		
<b>41.</b> Неисправности ступиц и ступичных подшипников	2			
<b>Тема 9. Колеса и шины</b>	<b>Содержание:</b>		ПК3.2	Н 3.2.01 У 3.2.01 У 3.2.02 У 3.2.03 З 3.2.06
	<b>42.</b> Назначение колес и шин, их типы. Крепление колес на ступицах, полуосях	2		
	<b>43.</b> Устройство камерных и бескамерных шин. Понятие о диагональных и радиальных шинах	2		
	<b>44.</b> Маркировка шин. Нормы давления воздуха в шинах. Влияние состояния шин на безопасность движения	2		
	<b>В том числе практических занятий:</b>	<b>6</b>		

	<b>45.</b> Устройство шины	2		
	<b>46.</b> Сезонная замена шин. Понятие ремонта шин. Основы шиномонтажа. Система регулирования давления в шинах	2		
	<b>47.</b> Балансировка колес. Операции развала и схождения. Влияние на безопасность управления	2		
<b>Тема 10. Рулевое управление автомобилей</b>	<b>Содержание:</b>		ПК 3.1	Н 3.1.03 У 3.1.03
	<b>48.</b> Назначение рулевого управления. Основные части рулевого управления. Схема поворота автомобиля	2	ПК3.2	3 3.2.02 3 3.2.04 3 3.2.06
	<b>49.</b> Назначение рулевой трапеции. Схема поворота автомобиля	2		
	<b>50.</b> Рулевой механизм, назначения, типы, устройство, работа. Рулевой привод, назначение, типы, устройство, работа	2		
	<b>51.</b> Влияние состояния рулевого управления на безопасность движения	2	ОК 04	Уо 02.04 Зо 02.03
	<b>В том числе практических занятий:</b>	<b>6</b>		
	<b>52.</b> Понятие о люфтах рулевых тяг и люфте рулевого колеса	2		
	<b>53.</b> Преимущества применения рулевого усилителя. Устройство и принцип действия рулевого механизма с гидроусилителем. Насос гидроусилителя	2		
	<b>54.</b> Электроусилитель и электрогидроусилитель руля. Отказы системы рулевого управления. Обслуживание механизмов рулевого управления	2		
<b>Тема 11. Тормозная система</b>	<b>Содержание:</b>		ПК 3.3	У 3.3.08 3 3.3.05
	<b>55.</b> Назначение и типы тормозных систем. Устройство барабанных и дисковых тормозных механизмов	2		
	<b>56.</b> Устройство и работа главного гидроцилиндра, колесных гидроцилиндров, вакуумного усилителя. Стояночная тормозная система	2		
	<b>57.</b> Устройство тормозного пневмопривода. Назначение и устройство тормозных контуров. Работа контуров при торможении и растормаживании	2		

	<b>В том числе практических занятий:</b>	6		
	<b>58.</b> Устройство тормозного пневмопривода автомобилей КАМАЗ. Назначение и устройство тормозных контуров. Работа контуров при торможении и растормаживании	2		
	<b>59.</b> Схемы двухконтурного гидропривода привода тормозов. Тормозные системы легковых автомобилей	2		
	<b>60.</b> Критерии исправности тормозной системы. Последствия неисправных тормозных систем автомобилей. Операции по обслуживанию тормозной системы	2		
<b>Примерная тематика самостоятельной работы:</b>				
	1. Составить схему трансмиссии грузового автомобиля (КАМАЗ)			
	2. Составить таблицу «Характеристика материалов, используемых для изготовления сцепления». Работа со специальной литературой.			
	3. Подготовить схемы коробки передач различных автомобилей с 5-ю ступенями			
	4. Составить схемы расположения элементов раздаточной коробки по приводу ведомых валов Работа со специальной литературой			
	5. Обозначение преимуществ кулачкового дифференциала в отличие от конического			
		<b>38</b>		
<b>Промежуточная аттестация:</b>		6		
<b>Производственная практика:</b>				
<b>Виды работ:</b>				
	1. Изучение общего устройства трансмиссии и сцепления.		ПК 3.1	Н 3.1.03
	2. Разборка и изучение коробки передач.			Н 3.1.04
	3. Разборка и изучение устройства карданных передач и мостов.			У 3.1.05
	4. Изучение устройства передних управляемых мостов.			З 3.1.07
	5. Разборка и изучение устройства подвески.			З 3.1.02
	6. Разборка и техническое обслуживание системы рулевого управления автомобилей.			
	7. Разборка и изучение устройства системы питания дизельных двигателей.		ПК 3.2	Н 3.2.02
	8. Разборка и изучение принципа тормозной системы.			З 3.2.06
		<b>72</b>		
			ПК 3.3	Н 3.3.03

		OK 04	У 3.3.02 У 3.3.06 У 3.3.12 З 3.3.07  Уо 04.02 Зо 04.01
<b>Промежуточная аттестация</b>	<b>8</b>		
<b>Всего</b>	<b>244</b>		

### **3. УСЛОВИЯ РЕАЛИЗАЦИИ ПРОФЕССИОНАЛЬНОГО МОДУЛЯ**

**3.1. Для реализации программы профессионального модуля должны быть предусмотрены следующие специальные помещения:**

Кабинет технического обслуживания и ремонта автомобиля, в соответствии с п. 6.1.2.1 образовательной программы по специальности.

Оснащенные базы практики в соответствии с п. 6.1.2.5 образовательной программы по специальности.

#### **3.2. Информационное обеспечение реализации программы**

Для реализации программы библиотечный фонд образовательной организации должен иметь печатные и/или электронные образовательные и информационные ресурсы, для использования в образовательном процессе. При формировании библиотечного фонда образовательной организации выбирается не менее одного издания из перечисленных ниже печатных изданий и (или) электронных изданий в качестве основного, при этом список может быть дополнен новыми изданиями.

##### **3.2.1. Основные печатные издания**

Печатные издания отсутствуют

##### **3.2.2. Основные электронные издания**

1. Туревский, И. С. Техническое обслуживание и ремонт автомобильного транспорта. Введение в специальность : учебное пособие / И.С. Туревский. — Москва : ФОРУМ : ИНФРА-М, 2021. — 192 с. — (Среднее профессиональное образование). – ISBN 978-5-8199-0850-1. – Текст : электронный. – URL: <https://znanium.com/catalog/product/1242554>. – Режим доступа: по подписке.

2. Туревский, И. С. Электрооборудование автомобилей : учебное пособие / И.С. Туревский. — Москва : ФОРУМ : ИНФРА-М, 2021. — 368 с. — (Среднее профессиональное образование). – ISBN 978-5-8199-0697-2. – Текст : электронный. – URL: <https://znanium.com/catalog/product/1287622>. – Режим доступа: по подписке.

3. Епифанов, Л. И. Техническое обслуживание и ремонт автомобилей : учебное пособие / Л.И. Епифанов, Е.А. Епифанова. — 2-е изд., перераб. И доп. — Москва : ФОРУМ : ИНФРА-М, 2021. — 349 с. — (Среднее профессиональное образование). – ISBN 978-5-8199-0704-7. – Текст : электронный. – URL: <https://znanium.com/catalog/product/1138854>. – Режим доступа: по подписке.

4. Стуканов, В. А. Основы теории автомобильных двигателей и автомобиля : учебное пособие / В.А. Стуканов. — Москва : ФОРУМ : ИНФРА-М, 2021. — 368 с. — (Среднее профессиональное образование). – ISBN 978-5-8199-0770-2. – Текст : электронный. – URL: <https://znanium.com/catalog/product/1229330>. – Режим доступа: по подписке.

5. Стуканов, В. А. Устройство автомобилей : учебное пособие / В.А. Стуканов, К.Н. Леонтьев. — Москва : ФОРУМ : ИНФРА-М, 2021. — 496 с. — (Среднее профессиональное образование). – ISBN 978-5-8199-0871-6. – Текст : электронный. – URL: <https://znanium.com/catalog/product/1229814>. – Режим доступа: по подписке.

6. Виноградов, В.М. Технологические процессы технического обслуживания и ремонта автомобилей: Учебник / В.М. Виноградов. - М.: Академия, 2019. - 240 с.

### 3.2.3. Дополнительные источники

1. Туревский, И. С. Охрана труда на автомобильном транспорте : учебное пособие / И.С. Туревский. — Москва : ФОРУМ : ИНФРА-М, 2021. — 240 с. — (Среднее профессиональное образование). — ISBN 978-5-8199-0755-9. — Текст : электронный. — URL: <https://znanium.com/catalog/product/1222950> . — Режим доступа: по подписке.

2. Стуканов, В. А. Сервисное обслуживание автомобильного транспорта : учебное пособие / В.А. Стуканов. — Москва : ФОРУМ : ИНФРА-М, 2020. — 207 с. — (Среднее профессиональное образование). — ISBN 978-5-8199-0838-9. — Текст : электронный. — URL: <https://znanium.com/catalog/product/1088061> — Режим доступа: по подписке.

3. Автоматические системы транспортных средств : учебник/ В.В. Беляков, Д.В. Зезюлин, В.С. Макаров, А.В. Тумасов. — Москва : ФОРУМ : ИНФРА-М, 2018. — 352 с. — (Среднее профессиональное образование). — ISBN 978-5-00091-571-4. — Текст : электронный. — URL: <https://znanium.com/catalog/product/961504..> — Режим доступа: по подписке.

4. Соловьев, А. Н. Справочник инженера предприятия технологического транспорта и спецтехники. Том 1 / Соловьев А. Н. — Москва : Инфра-Инженерия, 2010. — 672 с. — ISBN 978-5-9729-0023-7. — Текст : электронный // ЭБС «Консультант студента» : [сайт]. — URL : <https://www.studentlibrary.ru/book/ISBN9785972900237.html> - Режим доступа : по подписке.

5. Соловьев, А. Н. Справочник инженера предприятия технологического транспорта и спецтехники. Том 2 / Соловьев А. Н. — Москва : Инфра-Инженерия, 2010. — 672 с. — ISBN 978-5-9729-0023-7. — Текст : электронный // ЭБС «Консультант студента» : [сайт]. — URL : <https://www.studentlibrary.ru/book/ISBN9785972900237.html>. - Режим доступа : по подписке.

6. Решение Комиссии Таможенного союза «О принятии технического регламента Таможенного союза «О безопасности машин и оборудования» от 18 октября 2011 г. N 823, с изменениями и дополнениями. — Текст : электронный // Консультант плюс : справочная правовая система. — Москва, 1997. — Загл. С титул. Экрана.

7. Инновационные достижения науки и техники АПК : сборник научных трудов. — Кинель : РИО Самарского ГАУ, 2019. — 598 с. ISBN 978-5-88575-591-7

8. Повышение эффективности использования сельскохозяйственной техники / Е.Б. Кокорева // Бюллетень науки и практики. 2018. Т. 4. № 2. С. 320-325. <http://www.bulletennauki.com/kokoreva>



#### 4. КОНТРОЛЬ И ОЦЕНКА РЕЗУЛЬТАТОВ ОСВОЕНИЯ ПРОФЕССИОНАЛЬНОГО МОДУЛЯ

Код и наименование профессиональных и общих компетенций, формируемых в рамках модуля	Критерии оценки	Методы оценки
<p>ПК 3.1. Осуществлять диагностику трансмиссии, ходовой части и органов управления автомобилей</p>	<p>Правильность выполнения следующих работ: Безопасно пользоваться диагностическим оборудованием и приборами; определять исправность и функциональность диагностического оборудования и приборов; Пользоваться диагностическими картами, уметь их заполнять. Выявлять по внешним признакам отклонения от нормального технического состояния автомобильных трансмиссий, делать на их основе прогноз возможных неисправностей. Выбирать методы диагностики,</p>	<p>Экспертное наблюдение. Практическая работа Итоговая аттестация</p>

	<p>выбирать необходимое диагностическое оборудование и инструмент, подключать и использовать диагностическое оборудование, выбирать и использовать программы диагностики, проводить диагностику агрегатов трансмиссии. Соблюдать безопасные условия труда в профессиональной деятельности. Выявлять по внешним признакам отклонения от нормального технического состояния ходовой части и механизмов управления автомобилей, делать на их основе прогноз возможных неисправностей. Выбирать методы диагностики, выбирать необходимое диагностическое оборудование и инструмент,</p>	
--	---	--

	<p>подключать и использовать диагностическое оборудование, выбирать и использовать программы диагностики, проводить инструментальную диагностику ходовой части и механизмов управления автомобилей. Соблюдать безопасные условия труда в профессиональной деятельности. Читать и интерпретировать данные, полученные в ходе диагностики. Определять по результатам диагностических процедур неисправности ходовой части и механизмов управления автомобилей</p>	
<p>ПК 3.2. Осуществлять техническое обслуживание трансмиссии, ходовой части и органов управления автомобилей согласно</p>	<p>Правильность выполнения следующих работ: Безопасного и высококачественного выполнения регламентных работ по разным видам технического</p>	<p>Экспертное наблюдение. Практическая работа Итоговая аттестация</p>

<p>технологической документации</p>	<p>обслуживания:          проверка состояния автомобильных трансмиссий, выявление и замена неисправных элементов.          Использовать эксплуатационные материалы в профессиональной деятельности.          Выбирать материалы на основе анализа их свойств, для конкретного применения.          Соблюдать безопасные условия труда в профессиональной деятельности.          Безопасного и высококачественного выполнения регламентных работ по разным видам технического обслуживания:          проверка состояния ходовой части и органов управления автомобилей, выявление и замена неисправных элементов.          Соблюдать безопасные</p>	
-------------------------------------	--	--

	условия труда в профессиональной деятельности.	
ПК 3.3. Проводить ремонт трансмиссии, ходовой части и органов управления автомобилей в соответствии с технологической документацией	<p>Правильность выполнения следующих работ:</p> <p>Оформлять учетную документацию.</p> <p>Использовать уборочно-моечное оборудование и технологическое оборудование.</p> <p>Снимать и устанавливать узлы и механизмы автомобильных трансмиссий, ходовой части и органов управления.</p> <p>Использовать специальный инструмент и оборудование при разборочно-сборочных работах. Работать с каталогами деталей.</p> <p>Соблюдать безопасные условия труда в профессиональной деятельности.</p> <p>Выполнять метрологическую поверку средств измерений.</p> <p>Производить замеры износов деталей трансмиссий,</p>	<p>Экспертное наблюдение.</p> <p>Практическая работа</p> <p>Итоговая аттестация</p>

	<p>ходовой части и органов управления контрольно-измерительными приборами и инструментами. Выбирать и пользоваться инструментами и приспособлениями для слесарных работ.</p> <p>Разбирать и собирать элементы, механизмы и узлы трансмиссий, ходовой части и органов управления автомобилей.</p> <p>Определять неисправности и объем работ по их устранению.</p> <p>Определять способы и средства ремонта.</p> <p>Выбирать и использовать специальный инструмент, приборы и оборудование.</p> <p>Регулировать механизмы трансмиссий в соответствии с технологической документацией.</p> <p>Регулировать параметры установки деталей</p>	
--	---	--

	<p>ходовой части и систем управления автомобилями в соответствии с технологической документацией. Проводить проверку работы элементов автомобильных трансмиссий, ходовой части и органов управления автомобилями</p>	
<p>ОК.02. Осуществлять поиск, анализ и интерпретацию информации, необходимой для выполнения задач профессиональной деятельности</p>	<p>Использование различных источников, включая электронные ресурсы, медиа-ресурсы, Интернет-ресурсы, периодические издания по специальности для решения профессиональных задач</p>	<p>Интерпретация результатов наблюдений за деятельностью обучающегося в процессе освоения образовательной программы. Экспертное наблюдение и оценка лабораторно-практических занятиях, при выполнении работ по производственной практике</p>
<p>ОК.04. Работать в коллективе и команде, эффективно взаимодействовать с коллегами, руководством, клиентами.</p>	<p>Взаимодействие с обучающимися, преподавателями и мастерами в ходе обучения, с руководителями и учебной и производственной практик. Обоснованность анализа работы</p>	

	членов команды (подчиненных).	
ОК.09 Использовать информационные технологии в профессиональной деятельности	Эффективное использование информационно-коммуникационных технологий в профессиональной деятельности согласно формируемым умениям и получаемому практическому опыту в том числе оформлять документацию.	



**Федеральное государственное бюджетное образовательное  
учреждение высшего образования  
«Омский государственный аграрный университет  
имени П.А. Столыпина»**

**Университетский колледж агробизнеса**

---

**ООП по специальности 23.02.07 Техническое обслуживание и ремонт  
автотранспортных средств**

**ФОНД ОЦЕНОЧНЫХ СРЕДСТВ  
по производственному модулю**

**ПМ.03 Техническое обслуживание и ремонт шасси автомобилей**

Обеспечивающее преподавание отделение

Инженерное отделение

Разработчик:

Преподаватель

А.А. Сысолятин

**Омск  
2023**

## СОДЕРЖАНИЕ

1. ОБЩИЕ ПОЛОЖЕНИЯ	3
2. ОЖИДАЕМЫЕ РЕЗУЛЬТАТЫ ИЗУЧЕНИЯ	3
3. РАСПРЕДЕЛЕНИЕ ОЦЕНИВАНИЯ РЕЗУЛЬТАТОВ ОБУЧЕНИЯ И ТИПОВ ОЦЕНОЧНЫХ МАТЕРИАЛОВ ПО ЭЛЕМЕНТАМ ЗНАНИЙ И УМЕНИЙ	5
4. МЕТОДИЧЕСКИЕ МАТЕРИАЛЫ ДЛЯ ОЦЕНКИ ЗНАНИЙ, УМЕНИЙ, НАВЫКОВ	6
5. ПОКАЗАТЕЛИ ОЦЕНКИ РЕЗУЛЬТАТОВ ОСВОЕНИЯ ДИСЦИПЛИНЫ	10

## 1. ОБЩИЕ ПОЛОЖЕНИЯ

1. Фонд оценочных средств (далее – ФОС) предназначен для контроля и оценки образовательных достижений обучающихся, освоивших программу по производственному модулю ПМ.03 Техническое обслуживание и ремонт шасси автомобилей.
2. ФОС включает оценочные материалы для проведения текущего контроля и промежуточной аттестации в форме экзамена
3. ФОС позволяет оценивать знания, умения, направленные на формирование компетенций.
4. ФОС разработан на основании положений основной образовательной программы по специальности 23.02.07 Техническое обслуживание и ремонт автотранспортных средств производственного модуля ПМ.03 Техническое обслуживание и ремонт шасси автомобилей.
5. ФОС является обязательным обособленным приложением к рабочей программе.

## 2. ОЖИДАЕМЫЕ РЕЗУЛЬТАТЫ ИЗУЧЕНИЯ

<b>Владеет навыками</b>	Н 3.1.01 Подготовка средств диагностирования трансмиссии, ходовой части и органов управления автомобилей
	Н 3.1.02 Диагностика технического состояния автомобильных трансмиссий по внешним признакам
	Н 3.1.03 Проведение инструментальной диагностики технического состояния автомобильных трансмиссий
	Н 3.1.04 Оценка результатов диагностики технического состояния трансмиссии, ходовой части и механизмов управления автомобилей
	Н 3.2.01 Выполнение регламентных работ технических обслуживаний автомобильных трансмиссий
	Н 3.2.02 Выполнение регламентных работ технических обслуживаний ходовой части и органов управления автомобилей
	Н 3.3.01 Подготовка автомобиля к ремонту
	Н 3.3.02 Оформление первичной документации для ремонта
	Н 3.3.03 Демонтаж, монтаж и замена узлов и механизмов автомобильных трансмиссий, ходовой части и органов управления автомобилей
	Н 3.3.04 Ремонт и регулировка механизмов, узлов и деталей автомобильных трансмиссий, ходовой части и органов управления автомобилей
<b>Уметь</b>	У 3.1.01 Безопасно пользоваться диагностическим оборудованием и приборами; определять исправность и функциональность диагностического оборудования и приборов
	У 3.1.02 Выявлять по внешним признакам отклонения от нормального технического состояния автомобильных трансмиссий, делать на их основе прогноз возможных неисправностей
	У 3.1.03 Выбирать методы диагностики, выбирать необходимое диагностическое оборудование и инструмент, подключать и использовать диагностическое оборудование, выбирать и использовать программы диагностики, проводить диагностику агрегатов трансмиссии

	У 3.1.04 Соблюдать безопасные условия труда в профессиональной деятельности
	У 3.1.05 Определять по результатам диагностических процедур неисправности ходовой части и механизмов управления автомобилей
	У 3.2.01 Безопасного и высококачественного выполнения регламентных работ по разным видам технического обслуживания: проверка состояния автомобильных трансмиссий, выявление и замена неисправных элементов
	У 3.2.02 Использовать эксплуатационные материалы в профессиональной деятельности
	У 3.2.03 Выбирать материалы на основе анализа их свойств, для конкретного применения
	У 3.2.04 Безопасного и высококачественного выполнения регламентных работ по разным видам технического обслуживания: проверка состояния ходовой части и органов управления автомобилей, выявление и замена неисправных элементов
	У 3.3.01 Оформлять учетную документацию
	У 3.3.02 Снимать и устанавливать узлы и механизмы автомобильных трансмиссий, ходовой части и органов управления
	У 3.3.03 Использовать специальный инструмент и оборудование при разборочно-сборочных работах
	У 3.3.04 Производить замеры износов деталей трансмиссий, ходовой части и органов управления контрольно-измерительными приборами и инструментами
	У 3.3.05 Разбирать и собирать элементы, механизмы и узлы трансмиссий, ходовой части и органов управления автомобилей
	У 3.3.06 Определять способы и средства ремонта
	У 3.3.07 Регулировать параметры установки деталей ходовой части и системы управления автомобилей в соответствии с технологической документацией
	У 3.3.08 Проводить проверку работы элементов автомобильных трансмиссий, ходовой части и органов управления автомобилей
	У 3.3.09 Определять неисправности и объем работ по их устранению
	У 3.3.10 Определять способы и средства ремонта
	У 3.3.11 Выбирать и использовать специальный инструмент, приборы и оборудование
	У 3.3.12 Регулировать механизмы трансмиссий в соответствии с технологической документацией
	У 3.3.13 Регулировать параметры установки деталей ходовой части и систем управления автомобилей в соответствии с технологической документацией
	У 3.3.14 Проводить проверку работы элементов автомобильных трансмиссий, ходовой части и органов управления автомобилей
<b>Знать</b>	З 3.1.01 Методы и технологии диагностирования трансмиссии, ходовой части и органов управления автомобилей
	З 3.1.02 Структура и содержание диагностических карт
	З 3.1.03 Устройство и принцип действия, диагностируемые параметры агрегатов трансмиссий, методы инструментальной диагностики трансмиссий,

диагностическое оборудование, их возможности и технические характеристики, оборудование коммутации
3 3.1.04 Основные неисправности агрегатов трансмиссии и способы их выявления при инструментальной диагностике, порядок проведения и технологические требования к диагностике технического состояния автомобильных трансмиссий, допустимые величины проверяемых параметров
3 3.1.05 Правила техники безопасности и охраны труда в профессиональной деятельности
3 3.1.06 Устройство, работа, регулировки, технические параметры исправного состояния ходовой части и механизмов управления автомобилей, неисправности и их признаки
3 3.1.07 Основные неисправности ходовой части и органов управления, способы их выявления при инструментальной диагностике
3 3.1.08 Предельные величины износов и регулировок ходовой части и механизмов управления автомобилей
3 3.2.01 Устройства и принципа действия автомобильных трансмиссий, их неисправностей и способов их устранения
3 3.2.02 Перечней регламентных работ и порядка их проведения для разных видов технического обслуживания
3 3.2.03 Особенностей регламентных работ для автомобилей различных марок и моделей
3 3.2.04 Физические и химические свойства горючих и смазочных материалов
3 3.2.05 Области применения материалов
3 3.2.06 Устройства и принципа действия ходовой части и органов управления автомобилей, их неисправностей и способов их устранения
3 3.3.01 Характеристики и правила эксплуатации инструмента и оборудования
3 3.3.02 Технологические процессы демонтажа и монтажа элементов автомобильных трансмиссий, ходовой части и органов управления, их узлов и механизмов
3 3.3.03 Характеристики и порядок использования специального инструмента, приспособлений и оборудования
3 3.3.04 Средства метрологии, стандартизации и сертификации
3 3.3.05 Основные неисправности автомобильных трансмиссий, ходовой части и органов управления, причины и способы устранения неисправностей.
3 3.3.06 Способы ремонта узлов и элементов автомобильных трансмиссий, ходовой части и органов управления
3 3.3.07 Технологические процессы разборки-сборки узлов и систем автомобильных трансмиссий, ходовой части и органов управления автомобилей
3 3.3.08 Технические условия на регулировку и испытания элементов автомобильных трансмиссий, ходовой части и органов управления

### 3. РАСПРЕДЕЛЕНИЕ ОЦЕНИВАНИЯ РЕЗУЛЬТАТОВ ОБУЧЕНИЯ И ТИПОВ ОЦЕНОЧНЫХ МАТЕРИАЛОВ ПО ЭЛЕМЕНТАМ ЗАНЙ И УМЕНИЙ

Содержание курса	Форма контроля	Знания	Умения	Навыки
<b>Текущий контроль</b>				
<b>Тема 1</b>	Устный ответ	З 3.1.03 З 3.1.04 З 3.1.05 З 3.1.06 Зо 09.02	У 3.1.02 У 3.1.03 У 3.1.04 Уо 09.01	Н 3.1.01
<b>Тема 2</b>	Выполнение тестовых заданий	З 3.1.06 З 3.1.08	У 3.1.03 Уо 04.02	Н 3.1.02 Н 3.1.04
<b>Тема 3</b>	Выполнение практических работ	З 3.2.01 З 3.2.03 З 3.2.06 Зо 02.03	У 3.2.03 У 3.2.04 Уо 02.03	Н 3.2.02
<b>Тема 4</b>	Выполнение тестовых заданий и практических работ	З 3.3.03 З 3.3.05 З 3.3.08	У 3.3.01 У 3.3.03 У 3.3.12 У 3.3.14	Н 3.3.01 Н 3.3.03
<b>Тема 5</b>	Выполнение тестовых заданий и практических работ	З 3.1.01 З 3.1.06 З 3.1.07 Зо 09.02	У 3.1.01 У 3.1.05 Уо 09.02	Н 3.1.02
<b>Тема 6</b>	Выполнение тестовых заданий и практических работ	З 3.3.03 З 3.3.05 З 3.3.07	У 3.3.10 У 3.3.11 У 3.3.12	Н 3.3.01 Н 3.3.03
<b>Тема 7</b>	Выполнение тестовых заданий и практических работ	З 3.1.06 Зо 02.03	У 3.1.03 Уо 02.04	Н 3.1.03
<b>Тема 8</b>	Выполнение тестовых заданий и практических работ	З 3.3.01 З 3.3.04 З 3.3.08	У 3.3.04 У 3.3.05 У 3.3.08 У 3.3.12	Н 3.3.02 Н 3.3.04
<b>Тема 9</b>	Выполнение тестовых заданий и	З 3.2.06	У 3.2.01 У 3.2.02 У 3.2.03	Н 3.2.01

	практических работ			
<b>Тема 10</b>	Выполнение тестовых заданий и практических работ	З 3.2.02 З 3.2.04 З 3.2.06 Зо 02.03	У 3.1.03 Уо 02.04	Н 3.1.03
<b>Тема 11</b>	Выполнение тестовых заданий и практических работ	З 3.3.05	У 3.3.08	
<b>Промежуточный контроль</b>				
Экзамен	Устный ответ на вопросы; решение практических задач	З 3.1.07 З 3.1.02 З 3.2.06 З 3.3.07 Зо 04.01	У 3.1.05 У 3.3.02 У 3.3.06 У 3.3.12 Уо 04.02	Н 3.1.03 Н 3.1.04 Н 3.2.02 Н 3.3.03

#### **4. МЕТОДИЧЕСКИЕ МАТЕРИАЛЫ ДЛЯ ОЦЕНКИ ЗНАНИЙ, УМЕНИЙ, НАВЫКОВ**

Какие из перечисленных функций не выполняет трансмиссия?

1. Изменяет значение крутящего момента, передаваемого от двигателя к ведущим колесам.
2. Обеспечивает движение автомобиля по криволинейной траектории.
3. Передает крутящий момент к ведущим мостам под изменяющимся углом.
4. Увеличивает мощность, подводимую к ведущим колесам.
5. Изменяет направление крутящего момента, передаваемого к ведущим колесам.

Коробка передач применяется с целью...

1. уменьшения частоты вращения ведущих колес при любых скоростных режимах движения автомобиля,
2. увеличения крутящего момента на ведущих колесах при движении автомобиля с любой скоростью,
3. изменения скорости движения автомобиля
4. изменения значения крутящего момента на ведущих колесах
5. выполнения всех перечисленных функций

По мере разгона автомобиля значение крутящего момента, необходимого для дальнейшего увеличения скорости,...

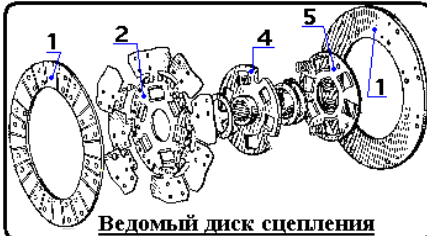
1. уменьшается
2. увеличивается
3. не изменяется

Наибольший крутящий момент на ведущих колесах необходим при... трогании автомобиля с места

1. движении со скоростью от 50 до 90 км/ч
2. движении со скоростью более 90 км/ч
3. движении с ускорением независимо от начальной скорости

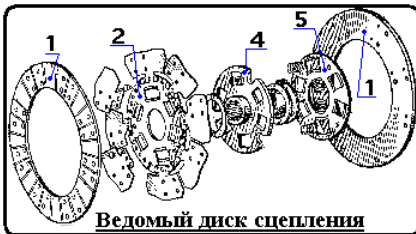
Коробки передач, применяемые на автомобилях, осуществляют...

1. только увеличение крутящего момента, передаваемого к ведущим колесам,
2. как увеличение, так и уменьшение передаваемого крутящего момента,
3. увеличение крутящего момента или передачу его без изменения от двигателя к карданному валу,
4. уменьшение частоты вращения карданного вала по сравнению с коленчатым валом на всех режимах движения автомобиля?



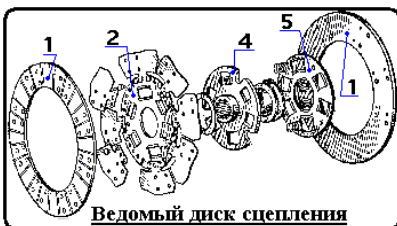
Какой позицией на рисунке обозначены фрикционные накладки?

1. 1
2. 2
3. 3
4. 4



Какой позицией на рисунке обозначена ступица диска?

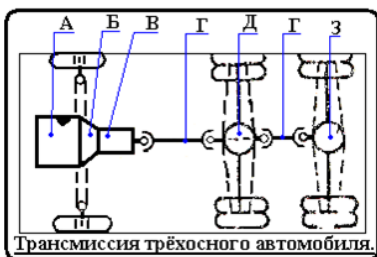
1. 1
2. 2
3. 3
4. 4



Какой позицией на рисунке обозначен диск гасителя крутильных колебаний?

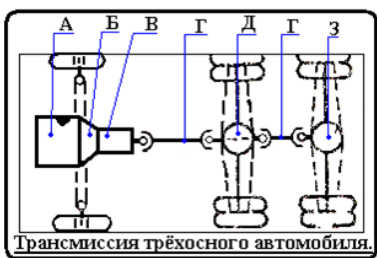
1. 5
2. 2
3. 3
4. 4





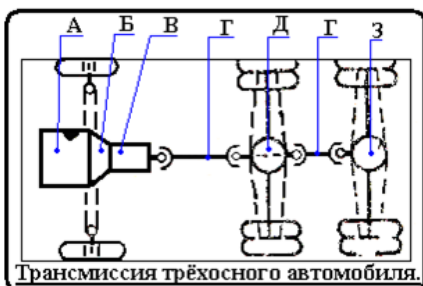
Какой позицией на рисунке обозначены карданные валы?

1. А
2. Б
3. В
4. Г



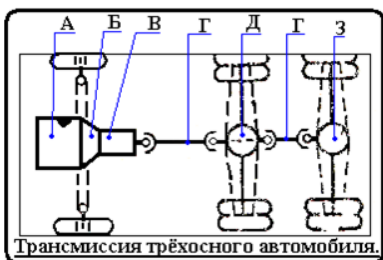
Какой позицией на рисунке обозначен задний ведущий мост?

1. А
2. Б
3. В
4. з



Какой позицией на рисунке обозначена коробка передач?

1. А
2. Б
3. В
4. Г

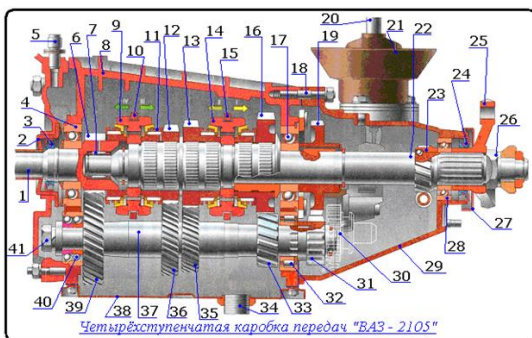


Какой позицией на рисунке обозначено сцепление?

1. А
2. Б

3. В

4. Г



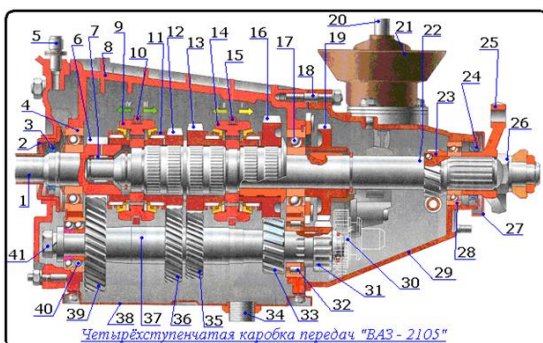
Какой позицией на рисунке обозначен первичный вал?

1. 1

2. 2

3. 3

4. 4



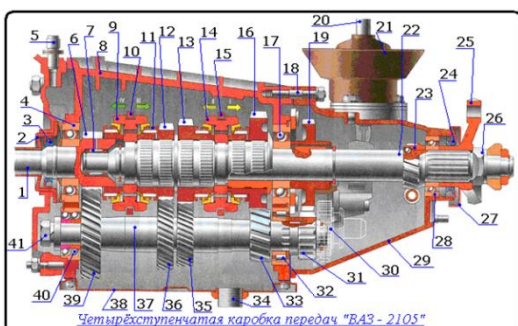
Какой позицией на рисунке обозначен промежуточный вал?

1. 1

2. 37

3. 23

4. 26



Какой позицией на рисунке обозначен вторичный вал?

1. 1

2. 22

3. 23

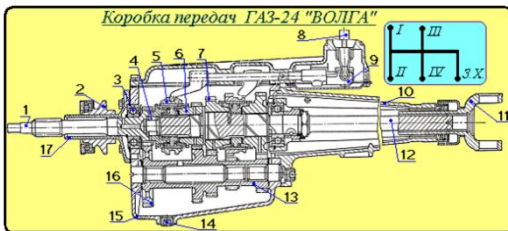
4. 26

Какой позицией на рисунке обозначен роликовый подшипник переднего конца вторичного вала?

1. 7
2. 37
3. 23
4. 26

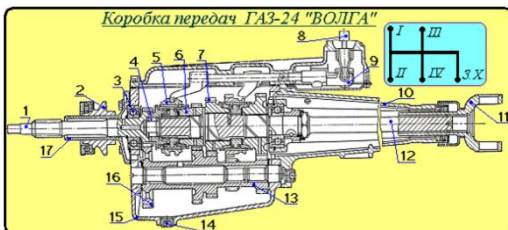
Применение синхронизаторов ...

1. полностью исключает возможность поломки зубьев при переключении передач
2. уменьшает ударные нагрузки, воспринимаемые зубчатыми венцами (муфтами) в момент переключения передач, удлиняет срок службы коробки передач и облегчает управление ей
3. позволяет осуществить переключение передач без предварительного выключения сцепления



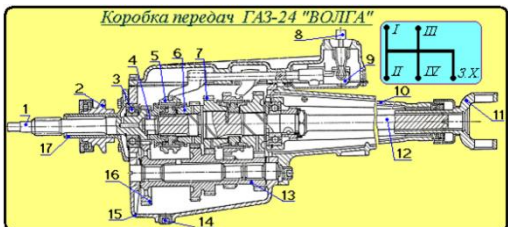
Какой позицией на рисунке обозначен первичный вал?

1. 1
2. 2
3. 3
4. 4



Какой позицией на рисунке обозначен удлинитель коробки передач?

1. 10
2. 2
3. 3
4. 12



Какой позицией на рисунке обозначена пробка сливного отверстия?

1. 14
2. 15
3. 8
4. 2

Для чего в раздаточной коробке применяется понижающая передача?

1. Для увеличения крутящего момента, передаваемого к ведущим колесам.
2. Для уменьшения крутящего момента и повышения скорости движения.
3. Для достижения одного из указанных результатов в зависимости от конструктивных особенностей раздаточной коробки.

На каких автомобилях, из числа перечисленных применяются раздаточные коробки?

1. ВАЗ-2121
2. ВАЗ-2108
3. ЗИЛ-130
4. КамАЗ-5320
5. УАЗ-469

Если автомобиль работает без нагрузки и движется по сухой дороге с усовершенствованным покрытием, передний мост включать ...

1. Следует
2. не следует

Каковы наиболее вероятные признаки отсутствия масла или пониженного уровня масла в коробке передач?

1. Повышенный шум при работе коробки без переключения передач.
2. Самопроизвольное выключение передач.

Каковы наиболее вероятные признаки износа зубьев муфт синхронизатора

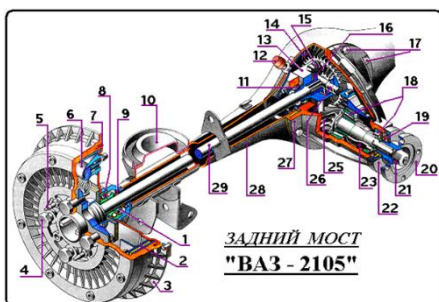
1. Затрудненное переключение передач.
2. Повышенный шум при работе коробки без переключения передач.
3. Самопроизвольное выключение передач

В трансмиссии автомобилей КамАЗ может применяться делитель, который устанавливается между...

1. двигателем и сцеплением
2. сцеплением и коробкой передач
3. коробкой передач и карданной передачей
4. карданной передачей и ведущим мостом

Каковы наиболее вероятные признаки Износа подшипников валов коробки передач?

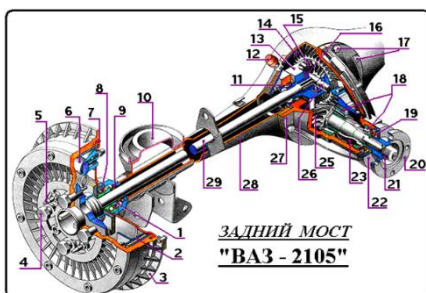
1. Затрудненное переключение передач, повышенный шум при работе коробки.
2. Самопроизвольное выключение передач.



Какой позицией на рисунке обозначена полуось?

1. 29
2. 28
3. 1

4. 21



Какой позицией на рисунке обозначен фланец крепления карданного вала?

1. 20
2. 4
3. 10
4. 21

Какой позицией на рисунке обозначена ведущая шестерня главной передачи?

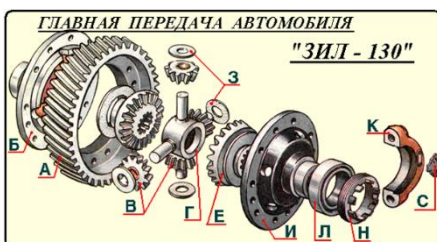
1. 25
2. 15
3. 1
4. 21

Какие из перечисленных деталей ведущего моста изменяют частоту вращения вследствие изменения направления движения автомобиля?

1. Ведущая шестерня главной передачи.
2. Коробка дифференциала.
3. Ведомая шестерня главной передачи.
4. Полуоси.

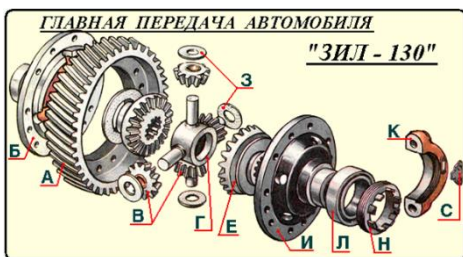
Главная передача обеспечивает ...

1. уменьшение частоты вращения и увеличение крутящего момента,
2. увеличение частоты вращения и увеличение крутящего момента,
3. уменьшение частоты вращения и уменьшение крутящего момента,
4. увеличение частоты вращения и уменьшение крутящего момента?



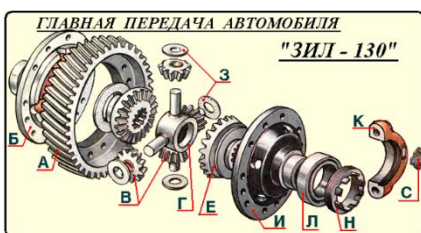
Какой позицией на рисунке обозначен сателлит дифференциала?

1. В
2. Г
3. Е
4. А



Какой позицией на рисунке обозначена шестерня полуоси?

1. В
2. Г
3. Е
4. А



Какой позицией на рисунке обозначена ведомая цилиндрическая шестерня главной передачи?

1. В
2. Г
3. Е
4. А

Ведомая шестерня главной передачи жестко соединяется с...

1. фланцем карданного вала
2. коробкой дифференциала
3. полуосью
4. любой из указанных деталей

Блокировку межосевого дифференциала ...;

1. следует производить после остановки автомобиля перед началом движения
2. разрешается выполнять при движении автомобиля с любой скоростью
3. нужно выполнять только на стоянке

Какая деталь главной передачи жестко соединяется с карданной передачей?

1. Ведущая шестерня
2. Ведомая шестерня
3. Ведущая или ведомая в зависимости от конструктивных особенностей моста

#### Экзаменационные вопросы

1. Пневмогидроусилитель сцепления автомобиля КАМАЗ.
2. Коробки передач для автомобилей семейства КАМАЗ.
3. Устройство ступенчатых коробок передач.
4. Устройство переднего ведущего моста автомобиля КАМАЗ-43101.
5. Системы регулирования давления воздуха в шинах.
6. Тормозные системы легковых автомобилей.
7. Устройство и принцип действия приборов тормозного пневмопривода.

8. Расчет параметров рабочего тела.
9. Типы и схемы главных дозирующих систем и вспомогательных устройств, их назначение, предъявляемые требования, характеристики и работа.
10. Конструкция подвески автомобиля.

**ЭКЗАМЕНАЦИОННЫЙ БИЛЕТ**  
ФЕДЕРАЛЬНОГО ГОСУДАРСТВЕННОГО БЮДЖЕТНОГО ОБРАЗОВАТЕЛЬНОГО  
УЧРЕЖДЕНИЯ  
ВЫСШЕГО ОБРАЗОВАНИЯ  
«ОМСКИЙ ГОСУДАРСТВЕННЫЙ АГРАРНЫЙ УНИВЕРСИТЕТ ИМЕНИ П.А.  
СТОЛЫПИНА»  
Университетский колледж агробизнеса

Специальность 23.02.07 Техническое обслуживание и ремонт автотранспортных средств

Утверждаю:  
председатель методического совета  
\_\_\_\_\_ М.В. Иваницкая

**ЗАДАНИЕ №   1   ДЛЯ КВАЛИФИКАЦИОННОГО ЭКЗАМЕНА  
по ПМ.03 Техническое обслуживание и ремонт шасси автомобилей**  
**Текст задания:**

1. Расскажите классификацию подвесок легковых автомобилей. На примере автомобиля NISSAN ALMERA, произвести проверку установки развал-схождение передних колес.
2. Составить технологическую карту демонтажа заднего колеса ВАЗ -2107.

Одобрено на заседании методического совета, протокол № \_\_\_\_\_ от \_\_\_\_\_ г.

## 5. ПОКАЗАТЕЛИ ОЦЕНКИ РЕЗУЛЬТАТОВ ОСВОЕНИЯ ДИСЦИПЛИНЫ

Уровень сформированности компетенций	Оценка	Критерии оценивания по видам работ	
		тестирование (процент правильных ответов)	прочие виды работ по дисциплине
Высокий	Отлично	90-100%	Обучающийся глубоко и прочно усвоил теоретический и освоил практический материал. Дает логичные и грамотные ответы. Демонстрирует знание не только основного, но и дополнительного материала, быстро ориентируется, отвечая на дополнительные вопросы. Свободно справляется с поставленными задачами, аргументировано и верно обосновывает принятые решения.
Повышенный	Хорошо	70-89%	Обучающийся твердо знает программный материал, грамотно и по существу излагает его. Не допускает существенных неточностей при ответах на вопросы, правильно применяет теоретические положения при решении практических задач, владеет навыками и приемами их выполнения.
Базовый	Удовлетворительно	50-69%	Обучающийся демонстрирует знания только основного материала, но не усвоил его детали, испытывает затруднения при решении практических задач. В ответах на поставленные вопросы допускает неточности. Дает определения понятий, искажающие их смысл. Нарушает последовательность изложения программного материала.
Не сформирована	Неудовлетворительно	0-49%	Обучающийся не знает, не выполняет или неправильно выполняет большую часть учебного материала. Допускает ошибки в формулировке определений, искажающие их смысл, беспорядочно и неуверенно излагает материал. Ответы на дополнительные вопросы отсутствуют. Не выполняет задания.



**ЛИСТ РАССМОТРЕНИЙ И ОДОБРЕНИЙ**  
**рабочей программы производственного модуля**  
**ПМ.03 Техническое обслуживание и ремонт шасси автомобилей**  
**23.02.07 Техническое обслуживание и ремонт автотранспортных средств**

<b>1) Рассмотрена и одобрена:</b>
а) На заседании предметно-цикловой методической комиссии протокол № 7 от 17.05.2023 г. Председатель ПЦМК <u></u> Е.И. Терещенко
б) На заседании методического совета протокол № 5 от 25.05.2023 г. Председатель методического совета <u></u> М.В. Иваницкая
<b>2) Рассмотрена и одобрена внешним экспертом</b>
а) Директор ООО «ПСК Омскдизель» В.И. Комнацкий

**ИЗМЕНЕНИЯ И ДОПОЛНЕНИЯ**  
**к рабочей программе производственного модуля**  
**ПМ.03 Техническое обслуживание и ремонт шасси автомобилей**  
**в составе ООП 23.02.07 Техническое обслуживание и ремонт автотранспортных средств**

**Ведомость изменений**

Срок, с которого вводится изменение	Номер и основное содержание изменения и/или дополнения	Отметка об утверждении/ согласовании изменений	
		инициатор изменения	руководитель ООП или председатель ПЦМК/ МК