

Документ подписан простой электронной подписью

Информация о владельце:

Федеральное государственное бюджетное образовательное

ФИО: Комарова Светлана Юриевна

учреждение высшего образования

Должность: Проректор по образовательной деятельности

«Омский государственный аграрный университет

Дата подписания: 07.05.2024 12:03:53

имени П.А. Столыпина»

Уникальный программный ключ:


43ba42f5deae4116bbfcb9ac98e39108031227e817cdd207cbcc4149f2098d7a

Университетский колледж агробизнеса

ООП по специальности 35.02.16 Эксплуатация и ремонт сельскохозяйственной техники и оборудования

СОГЛАСОВАНО


Руководитель ООП

 О.В. Алехина

«21» июня 2023 г.

УТВЕРЖДАЮ

Директор

 А.П. Шевченко

«21» июня 2023 г.

РАБОЧАЯ ПРОГРАММА

профессионального модуля

ПМ.02 Ремонт сельскохозяйственной техники и оборудования

Выпускающее отделение	Инженерное отделение	
Разработчики РПУД:		В.В. Неупокоев
Внутренние эксперты:		
Заведующая методическим отделом УМУ		Г.А. Горелкина
Директор НСХБ		И.М. Демчукова
Омск 2023		

СОДЕРЖАНИЕ

1. ОБЩАЯ ХАРАКТЕРИСТИКА РАБОЧЕЙ ПРОГРАММЫ ПРОФЕССИОНАЛЬНОГО МОДУЛЯ	3
2. СТРУКТУРА И СОДЕРЖАНИЕ ПРОФЕССИОНАЛЬНОГО МОДУЛЯ	4
3. УСЛОВИЯ РЕАЛИЗАЦИИ ПРОФЕССИОНАЛЬНОГО МОДУЛЯ	19
4. КОНТРОЛЬ И ОЦЕНКА РЕЗУЛЬТАТОВ ОСВОЕНИЯ ПРОФЕССИОНАЛЬНОГО МОДУЛЯ	20

1. ОБЩАЯ ХАРАКТЕРИСТИКА РАБОЧЕЙ ПРОГРАММЫ ПРОФЕССИОНАЛЬНОГО МОДУЛЯ

«ПМ.02 Ремонт сельскохозяйственной техники и оборудования»

1.1. Цель и планируемые результаты освоения профессионального модуля

В результате изучения профессионального модуля обучающихся должен освоить основной вид деятельности «ремонт сельскохозяйственной техники и оборудования» и соответствующие ему общие компетенции и профессиональные компетенции:

1.1.1. Перечень общих компетенций

Код	Наименование общих компетенций
ОК 1.	Выбирать способы решения задач профессиональной деятельности применительно к различным контекстам;
ОК 2.	Использовать современные средства поиска, анализа и интерпретации информации, и информационные технологии для выполнения задач профессиональной деятельности;
ОК 3.	Планировать и реализовывать собственное профессиональное и личностное развитие, предпринимательскую деятельность в профессиональной сфере, использовать знания по финансовой грамотности в различных жизненных ситуациях;
ОК 07.	Содействовать сохранению окружающей среды, ресурсосбережению, применять знания об изменении климата, принципы бережливого производства, эффективно действовать в чрезвычайных ситуациях;

1.1.2. Перечень профессиональных компетенций

Код	Наименование видов деятельности и профессиональных компетенций
ВД 2	Ремонт сельскохозяйственной техники и оборудования
ПК 2.1.	Выполнять обнаружение и локализацию неисправностей сельскохозяйственной техники, а также постановку сельскохозяйственной техники на ремонт.
ПК 2.2.	Проводить диагностирование неисправностей сельскохозяйственной техники и оборудования.
ПК 2.3.	Определять способы ремонта (способы устранения неисправности) сельскохозяйственной техники в соответствии с ее техническим состоянием и ресурсы, необходимые для проведения ремонта.
ПК 2.4.	Выполнять восстановление работоспособности или замену детали (узла) сельскохозяйственной техники.
ПК 2.5.	Выполнять оперативное планирование выполнения работ по техническому обслуживанию и ремонту сельскохозяйственной техники и оборудования.
ПК 2.6.	Осуществлять выдачу заданий на выполнение операций в рамках технического обслуживания и ремонта сельскохозяйственной техники и оборудования, на постановку на хранение (снятие с хранения) сельскохозяйственной техники и оборудования.
ПК 2.7.	Выполнять контроль качества выполнения операций в рамках технического обслуживания и ремонта сельскохозяйственной техники и оборудования.
ПК 2.8.	Осуществлять материально-техническое обеспечение технического обслуживания и ремонта сельскохозяйственной техники в организации.
ПК 2.9.	Выполнять работы по обеспечению государственной регистрации и технического осмотра сельскохозяйственной техники.

ПК 2.10.	Оформлять документы о проведении ремонта сельскохозяйственной техники и оборудования. составлять техническую документацию на списание сельскохозяйственной техники, непригодной к эксплуатации, готовить предложения по повышению эффективности технического обслуживания и ремонта сельскохозяйственной техники и оборудования в организации.
ПК 2.11	Осуществлять цифровизацию процесса ремонта сельскохозяйственной техники и оборудования

1.1.3. В результате освоения профессионального модуля обучающийся должен:

Владеть навыками	<ul style="list-style-type: none"> - Н 2.1.01 Выявление неисправных узлов и механизмов сельскохозяйственных машин и оборудования - Н 2.1.02 проверки комплектности узлов и механизмов сельскохозяйственных машин; - Н 2.2.01 Постановка сельскохозяйственной техники на ремонт - Н 2.2.02 Очистка и разборка узлов и агрегатов - Н 2.2.03 диагностика неисправностей сельскохозяйственных машин - Н 2.2.02 осмотра, очистки, смазки, крепления, проверки и регулировки деталей и узлов сельскохозяйственной техники, - Н 2.3.01 Определение способа ремонта сельскохозяйственной техники - Н 2.3.02 Информирование руководства в установленном порядке о необходимости проведения ремонта сельскохозяйственной техники и предлагаемых способах его осуществления - Н 2.4.01 замена и заправка технических жидкостей в соответствии с эксплуатационными документами; - Н 2.4.02 восстановление работоспособности и испытания и обкатке отремонтированной сельскохозяйственной техники; - Н 2.5.01 оформление заявок на материально-техническое обеспечение технического обслуживания сельскохозяйственной техники; - Н 2.6.01 проведение плановых проверок условий хранения и состояния сельскохозяйственной техники в период хранения - Н 2.7.01 осуществление контроля качества выполнения операций по ремонту и техническому обслуживанию сельскохозяйственной техники и оборудования - Н 2.8.01 подбор материалов, узлов, агрегатов, необходимых для проведения ремонта; - Н 2.9.01 оформление документов о проведении технического обслуживания и ремонта сельскохозяйственной техники; - Н 2.10.01 составление технической документацию на списание сельскохозяйственной техники, непригодной к эксплуатации - Н 2.11.01 Обеспечение ремонта сельскохозяйственной техники и оборудования с использованием современных технологий
Уметь	<ul style="list-style-type: none"> - У 2.1.01 Использовать контрольно-измерительный инструмент для выявления неисправных узлов и механизмов - У 2.1.02 Применять средства индивидуальной защиты в соответствии с инструкциями и требованиями охраны труда

	<ul style="list-style-type: none"> - У 2.2.01 Устанавливать наличие внешних повреждений, диагностировать неисправность и износ деталей и узлов и выявлять причины неисправностей на на автоматизированном оборудовании в соответствии и технологическими инструкциями; - У 2.3.02 Выявлять причины неисправностей сельскохозяйственной техники - У 2.3.03 Принимать на техническое обслуживание и ремонт машин и оформлять приемо-сдаточную документацию - У 2.4.05 подбирать и использовать расходные, горюче-смазочные материалы и технические жидкости, инструменты, оборудование, средства индивидуальной защиты, необходимые для выполнения работ; - У 2.5.02 Подбор материалов, узлов, агрегатов, необходимых для проведения ремонта - У 2.6.01 Контролировать качество сборки и проведения пуско-наладочных работ сельскохозяйственной техники при снятии с хранения - У 2.7.02 Подбирать детали машин. - У 2.8.05 Читать чертежи узлов и деталей сельскохозяйственной техники - У 2.9.03 - Документально оформлять результаты проделанной работы - У 2.10.01 определять техническое состояние сельскохозяйственной техники, - определять потребность в материально-техническом обеспечении технического обслуживания сельскохозяйственной техники и оформлять соответствующие заявки; - У 2.11.01 Использовать различные виды программного обеспечения, в том числе специального, компьютерные и телекоммуникационные средства для проведения ремонта сельскохозяйственной техники и оборудования
Знать	<ul style="list-style-type: none"> - З 2.1.01 Назначение и конструктивное устройство узлов и механизмов сельскохозяйственных машин и оборудования - З 2.2.01 Нормативной и технической документации по эксплуатации сельскохозяйственной техники - З 2.3.02 Назначение, режимы работы сельскохозяйственной техники. - З 2.4.05 Технические условия регулировки и испытания элементов трансмиссий, ходовой части и органов управления сельскохозяйственных машин - З 2.5.03 Показатели качества выполнения работ и методы их оценки. - З 2.6.01 Назначение и порядок использования расходных материалов, инструмента и оборудования, необходимых для выполнения работ - З 2.7.05 Конструктивные особенности, назначение сельскохозяйственного оборудования - З 2.8.06 Конструктивные особенности, назначение, режимы работы сельскохозяйственной техники - З 2.9.03 Содержание работ по техническому осмотру сельскохозяйственной техники

	<ul style="list-style-type: none">- З 2.10.01 технические характеристики, конструктивные особенности, назначение, режимы работы и правила эксплуатации сельскохозяйственной техники;- З 2.11.01 Состав, функции и возможности использования информационных и телекоммуникационных технологий для автоматизированного ремонта сельскохозяйственной техники и оборудования
--	---

1.2. Количество часов, отводимое на освоение профессионального модуля

Всего часов 678

в том числе в форме практической подготовки 216

Из них на освоение МДК 454

в том числе самостоятельная работа 236

практики, в том числе учебная -

производственная 216

Промежуточная аттестация 20.

2. СТРУКТУРА И СОДЕРЖАНИЕ ПРОФЕССИОНАЛЬНОГО МОДУЛЯ

2.1. Структура профессионального модуля

Коды профессиональных общих компетенций	Наименования разделов профессионального модуля	Всего, час.	В т.ч. в форме практической подготовки	Объем профессионального модуля, ак. час.						
				Всего	Обучение по МДК				Практики	
					В том числе				Учебная	Производственная
					Лабораторных и практических занятий	Курсовых работ (проектов)	Самостоятельная работа	Промежуточная аттестация		
<i>1</i>	<i>2</i>	<i>3</i>	<i>4</i>	<i>5</i>	<i>6</i>	<i>7</i>	<i>8</i>	<i>9</i>	<i>10</i>	<i>11</i>
ОК 01, ОК 02, ОК 03, ОК 07, ПК 2.1-2.10	Раздел 1. Техническое оснащение и автоматизация сельскохозяйственной техники и оборудования	454	104	454	104	-	236	12	-	
ОК 01, ОК 02, ОК 03, ОК 07, ПК 2.1-2.10	Производственная практика (по профилю специальности), часов	216	216							216
ОК 01, ОК 02, ОК 03, ОК 07, ПК 2.1-2.10	Экзамен квалификационный	8								
	Всего:	678	320	216	104	-	216		-	144

	5. Техническое обслуживание сельскохозяйственных машин. Виды, содержание и периодичность технического обслуживания.	2					
	6. Диагностирование двигателя внутреннего сгорания. Основные неисправности двигателей влияющие на работоспособность, долговечность и безотказность. Методы контроля работоспособности двигателя. Диагностирование узлов и систем двигателей.	2					
	7. Диагностирование шасси тракторов и автомобилей. Общее положение. Диагностирование узлов и агрегатов шасси.	2					
	8. Диагностирование гидросистем. Общие неисправности гидросистем. Диагностирование узлов и агрегатов гидросистемы. Диагностирование навесного устройства гидросистемы.	2					
	19. Диагностирование электрооборудования. Общие сведения. Проверка аккумуляторной батареи. Проверка агрегатов и приборов электрооборудования.	2					
	10. Практическое занятие 1: Техническое обслуживание двигателя.	2					
	11. Практическое занятие 2: Техническое обслуживание шасси.	2					
	12. Практическое занятие 3: Техническое обслуживание сельскохозяйственных машин.	2					
Тема 1.2. Хранение техники.	Содержание:	18/6	ОК 01 ПК 2.2	Уо 01.03 Зо 01.06 Н 2.2.01, Н 2.2.02, Н 2.2.03, У 2.2.01, З 2.2.01,			
	13. Организация хранения техники. Виды хранения техники. Поступление новой техники и ее сборка. Техническое обслуживание в период хранения и снятия машин с хранения.				2		
	14. Материально-техническая база хранения техники. Места и способы хранения техники. Складские помещения для хранения деталей и узлов. Оборудование для подготовки к хранению и снятию машин с хранения.				2		
	15. Подготовка машин к хранению.				2		

		Очистка и мойка машин при подготовке к хранению. Герметизация внутренних полостей. Постановка тракторов и сельскохозяйственных машин на подставки и подкладки.			
		16. Особенности хранения деталей, узлов и агрегатов. Хранение приводных ремней втулочно-роликовых и крючковых цепей. Хранение пневматических шин Централизованное хранение аккумуляторных батарей.	2		
		17. Централизованное хранение АКБ. Характеристика условий эксплуатации аккумулятора. Режимы хранения АКБ. Техника безопасности при хранении.	2		
		18. Технология хранения машин. Методика составления технологических карт хранения и консервации сельскохозяйственной техники. Техническое обслуживание машин в процессе хранения. Снятие машин с хранения и подготовка их к работе.	2		
		19. Практическое занятие 4: Расчет площадки для хранения техники.	2		
		20. Практическое занятие 5: Постановка тракторов на хранение.	2		
		21. Практическое занятие 6: Составление технологической карты хранения и консервации машин.	2		
Тема	1.3.	Содержание:	20/12	ОК 03 ПК 2.3	Уо 03.02 З 03.02 Н 2.3.02 У 2.3.07 У 2.3.09 З 2.3.03
Планирование и организация технического обслуживания и ремонта машин.		22. Планирование технического обслуживания и ремонта машин. Структура и основы организации ремонтно-обслуживающей базы агропромышленного комплекса. Определение количества ремонтов и ТО и распределение объемов работ между звеньями ремонтной сети.	2		
		23. Составление годового плана ремонтных работ и построение графика загрузки мастерской хозяйства. Исходные данные для составления плана-графика технического обслуживания и	2		

	ремонта машин. Методика и порядок составления годового плана-графика загрузки мастерских и пунктов технического обслуживания по объектам и затратам.						
	24. Организация технического обслуживания и ремонта машин в мастерской. Методы и формы организации ТО и ремонта машин. Режим работы предприятия и основные параметры производственного процесса.	2					
	25. Контроль качества технического обслуживания и ремонта машин. Задачи, формы организации и виды контроля. Основная документация технического контроля. Виды и причины брака.	2					
	26. Практическое занятие 7: Определение количество ремонтов для заданных условий.	2					
	27. Практическое занятие 8: Расчет штата работников центральной ремонтной мастерской.	2					
	28. Практическое занятие 9: Расчет оборудования и рабочих участков, площади рабочих мест.	2					
	29. Практическое занятие 10: Расчет цехов и отделений ремонтных предприятий.	2					
	30. Практическое занятие 11: Расчет годовой потребности в запчастях, материалах и инструменте.	1					
	31. Практическое занятие 12: Расчет себестоимости ТО и ремонта машин по элементам затрат.	1					
Тема 1.4 Производственный процесс ремонта машин.	Содержание:	16/4	ОК 01 ПК 2.4	Уо 01.01 Зо 01.04 Н 2.4.01 У 2.4.05 З 2.4.05			
	32. Определение и схема производственного процесса. Сущность производственного процесса ремонта машин. Схемы технологического процесса ТО и ремонта машин. Операции технологического и вспомогательного переходов.				2		
	33. Разборка машин и сборочных единиц. Технологии разборки агрегатов и машин. Способы удаления различного рода загрязнений и отложений. Конструкция моечного оборудования и приспособления.				2		
	34. Практическое занятие 13: Определение схемы производственного процесса ремонта сложных машин				2		

	35. Практическое занятие 14: Подготовка машин к ремонту.	2		
	36. Практическое занятие 15: Предремонтное диагностирование машин			
	37. Практическое занятие 16: Очистка узлов и деталей машин от коррозии, нагара и других загрязнений.			
	38. . Практическое занятие 17: Определение качества очистки сборочных единиц и деталей.			
	39. Практическое занятие 18: Применение приборов и оборудования при дефектовке машин.			
Тема 1.5 Технологические процессы ремонта и восстановления деталей.	Содержание:	16/6	ОК 07 ПК 2.5	Уо 07.02 Зо 07.03 Зо 07.04 Н 2.5.01 У 2.5.02 З 2.5.03
	40.Способы восстановления деталей ручной сваркой и наплавкой. Сущность ручной электродуговой и газовой сварки. Особенности сварки деталей изготовленный из чугуна и алюминиевых сплавов. Оборудование приспособление и инструмент, применяемые при сварке.	2		
	41.Механизированные способы сварки и наплавки. Сущность процессов сварки и наплавки деталей под слоем флюса, среди защитных газов вибродуговой и электроконтактной сварки. Оборудование и материалы механизированных способов сварки и наплавки. Современные способы сварки и наплавки.	2		
	42.Восстановление деталей электролитическим наращиванием и пластической деформацией. Основные процессы технологии электролитического наращивания. Восстановление деталей пластической деформацией. Способы и технология восстановления деталей полимерными материалами.	2		
	43.Слесарно-механические способы восстановления деталей. Основные способы слесарно-механической обработки деталей. Способы и технология электрической обработки деталей. Оборудование, приспособление и инструмент.	2		
	44.Восстановление посадок и взаимного расположения деталей.	2		

	Способы восстановления посадок. Восстановление взаимного расположения деталей и сборочных единиц способом подгонки, регулировки и введения промежуточных деталей. Выбор рационального способа восстановления изношенных деталей.			
	45. Практическое занятие 19: Сварка деталей ручной сваркой и наплавкой.	2		
	46. Практическое занятие 20: Слесарно-механические способы восстановления деталей.	2		
	47. Практическое занятие 21: Восстановление деталей электролитическим наращиванием и пластической деформацией.	2		
Тема 1.6 Технология ремонта двигателей	Содержание:	16/10	ОК 02 ПК 2.6	<i>Уо 02.01</i> <i>Зо 02.06</i> <i>Н 2.6.01</i> <i>У 2.6.01</i> <i>З 2.6.01</i>
	48. Ремонт систем питания, смазки и охлаждения двигателей машин. Ремонт системы питания двигателей машин. Ремонт сборочных комплектов и деталей системы смазки двигателей. Ремонт сборочных комплектов и деталей системы охлаждения двигателей.	2		
	49. Неисправности сборочных единиц и деталей систем питания, смазки и охлаждения двигателей. Технология ремонта сборочных единиц и деталей систем. Сборка, контроль качества ремонта.	2		
	50.Сборка, обкатка и испытание двигателей. Технологическая последовательность сборки. Обкатка и испытание двигателя. Оборудование и контрольная проверка двигателя после обкатки.	2		
	51. Практическое занятие 21: Разборка двигателей тракторов и автомобилей.	2		
	52. Практическое занятие 23: Дефектовка и ремонт деталей КШМ и ГРМ двигателя.	2		
	53. Практическое занятие 24: Дефектовка и ремонт агрегатов топливной аппаратуры двигателя.	2		
	54. Практическое занятие 25: Дефектовка и ремонт узлов систем смазки и охлаждения двигателя.	2		
	55. Практическое занятие 26: Сборка обкатка и испытание двигателей.	2		
Тема 1.7	Содержание учебного материала	16/12	ОК 02	<i>Уо 02.04</i>

Технология ремонта шасси.			ПК 2.7	3o 02.06 H 2.7.01 У 2.7.02 3 2.7.05
	56. Ремонт шасси тракторов и автомобилей. Ремонт трансмиссии тракторов и автомобилей. Ремонт ходовой части машин. Ремонт агрегатов тормозной системы машин. Ремонт рулевого управления машин. Характерные неисправности сборочных единиц и способы их определения. Технология ремонта. Особенности сборки и регулировки, контроль качества.	2		
	57. Ремонт гидравлических систем машин и электрооборудования. Неисправности гидрооборудования и износы деталей машин. Ремонт насосов и распределителей, силовых цилиндров, гидроусилителей, шлангов высокого давления. Причины и характер износа сборочных единиц и элементов электрооборудования. Технология ремонта. Оборудование, приспособления, инструмент и контроль качества ремонта.	2		
	58. Практическое занятие 27: Ремонт трансмиссии тракторов и автомобилей.	2		
	59. Практическое занятие 28: Ремонт ходовой части тракторов и автомобилей.	2		
	60. Практическое занятие 29: Ремонт механизмов управления тракторов и автомобилей.	2		
	61. Практическое занятие 30: Ремонт электрооборудования и гидравлических систем машин.	2		
	62. Практическое занятие 31: Окраска машин и агрегатов после ремонта.	2		
	63. Практическое занятие 32: Сборка, обкатка и испытание тракторов и автомобилей после ремонта.	2		
Тема 1.8 Технология ремонта сельскохозяйственных машин.	Содержание:	4\2	ОК 02 ПК 2.8	Уо 02.05 3o 02.06 H 2.8.01 У 2.8.05 3 2.8.06
	64. Ремонт сельскохозяйственных машин и орудий. Характерные неисправности рабочих органов и дефекты деталей почвообрабатывающих машин, способы их определения. Ремонт плугов, борон, культиваторов, луцильников и дисковаторов. Ремонт зерновых сеялок и	2		

	картофелесажалок. Ремонт резервуаров и транспортеров, разбрасывающих, разбрызгивающих и распыливающих устройств, насосных установок.						
	65. Практическое занятие 33: Проверка состояния, ремонт и регулировка сельскохозяйственных машин и орудий.	2					
Тема 1.9 Технология ремонта оборудования животноводческих ферм	Содержание:	6/2	ОК 02 ПК 2.9, ПК 2.10	Уо 02.04 Зо 02.06 Н 2.9.01 У 2.9.03 З 2.9.03 Н 2.10.01 У 2.10.01 З 2.10.01			
	66. Ремонт доильных аппаратов и установок, сепараторов, пастеризаторов, холодильников и танков-охладителей, инкубаторов и стригальных машин. Ремонт дробилок и измельчителей кормов, котлов-запарников, смесителей и раздатчиков кормов. Технология восстановления типичных деталей. Особенности сборки, монтажа и регулировки отдельных систем, узлов и механизмов. Контроль качества ремонта.				6		
	67. Ремонт насосных установок, поилок, водопровода и водопроводной арматуры, систем отопления и микроклимата помещений.				6		
	68. Практическое занятие 34: Проверка состояния, ремонт и регулировка оборудования животноводческих ферм.				2		
Тема 1.10 Цифровые технологии в АПК	Содержание:	34/18	ОК 02 ПК 2.11	Уо 02.08 Зо 02.01 Н 2.11.01 У 2.11.01 З 2.11.01			
	69. Понятия: информация, знания, информационные технологии, информационные системы, цифровая экономика и другие.				2		
	70. Значение цифровой трансформации экономики для развития				2		

сельскохозяйственного производства. Нормативно-правовое регулирование цифровой экономики.			
71. Место РФ в мире по уровню цифровизации. Государственное регулирование развития цифровой экономики	2		
72. Практическое занятие 35: Анализ нормативно-правовых актов, регулирующих развитие цифровой экономики	2		
73. Практическое занятие 36: Анализ основных федеральных проектов и индикаторы национальной программы «Цифровая экономика»	2		
74. Практическое занятие 37: Характеристика цифровых технологий и их роль в развитии экономики	2		
75. Использование цифровых технологий для поиска, критического анализа и синтеза информации	2		
76. Практическое занятие 38: Применение информационно-коммуникационных и цифровых технологий для решения типовых задач профессиональной деятельности	2		
77. Практическое занятие 39: Применение информационно-коммуникационных и цифровых технологий для решения типовых задач профессиональной деятельности	2		
78. Системы поддержки принятия решений (далее - СППР): понятие, назначение	2		
79. Направления цифровизации АПК по отраслям	2		
80. Сферы применения цифровых технологий в АПК.	2		
81. Виды информационных сервисов для цифровизации процессов АПК. Архитектура агропромышленных цифровых систем.	2		
82. Архитектура агропромышленных цифровых систем	2		
83. Экономические и социальные преимущества цифровизации АПК	2		
84. Практическое занятие 40: Характеристика и направления сельского хозяйства 4.0	2		
85. Практическое занятие 41: Применение технологии цифровых двойников: характеристика, типы и преимущества.	2		
86. Цифровые агропромышленные платформы и сервисы.	2		
87. Цифровизация инфраструктуры АПК	2		
88. Практическое занятие 42: Анализ задач, преимуществ и эффективности роботизации сельского хозяйства	2		
89. Практическое занятие 43: Практика применения цифровых технологий при ремонте сельскохозяйственной техники и оборудования	2		
90. Примеры цифровизации в эксплуатации с\х транспорта и оборудования.	2		

	Основные сферы применения цифровых технологий в эксплуатации с\х транспорта и оборудования.			
	91. Основные сферы применения цифровых технологий в эксплуатации с\х транспорта и оборудования.	2		
	92. Практическое занятие 44: «Умная» мелиорация, ирригация и фертигация: задачи и характеристика. Точное земледелие: технологии и комплексы, карты полей, карты урожайности.	2		
	93. Практическое занятие 45: Киберфизические системы.	2		
	94. Практическое занятие 46: Геоинформационные системы и сервисы. «Умная» техника в транспорте и необходимость внедрения.	2		
	Информационные системы управления: понятие, назначение, принципы построения. Системы управления электронным документооборотом.	2		
	95. Практическое занятие 47: «Умное» (интеллектуальное) управление. Нейросетевые технологии для моделирования, прогнозирования и управления	2		
	96. Практическое занятие 48: Экспериментальная оценка затрат на внедрения цифровых технологий в АПК. Индикаторы цифровой трансформации АПК	2		
	97. Практическое занятие 49: Анализ факторов, сдерживающих внедрение цифровых технологий в АПК	2		
	98. Кадровые проблемы цифровизации АПК.	2		
	99. Практическое занятие 50: Анализ влияние цифровых технологий на рынок труда.	2		
	100. Изменения потребностей в персонале и требований к специалистам.	2		
	101. Особенности оценки эффективности внедрения цифровых технологий в АПК. Методика экономической оценки эффективности внедрения цифровых технологий в АПК	2		
	103. Практическое занятие 51: Оценка функциональной и социальной эффективности внедрения цифровых технологий в АПК: характеристика, основные показатели, методика расчета	2		
	103. Практическое занятие 52: Оценка функциональной и социальной эффективности внедрения цифровых технологий в АПК: характеристика, основные показатели, методика расчета	2		
	Примерная тематика самостоятельной учебной работы: 1. Планово-предупредительная система технического обслуживания и ремонта машин. 2. Агрегаты для проведения технического обслуживания.	236		

<p>3. Передвижные заправочные агрегаты. 4. Автопередвижная мастерская. 5. Оборудование пункта технического обслуживания. 6. Техническое обслуживание специальных комбайнов. 7. Оборудование для подготовки к хранению. 8. Материалы для хранения машин. 9. Хранение пневматических шин. 10. Разработка ленты периодичности проведения ремонтно-обслуживающих работ. 11. Определение и корректировка нормативов технического обслуживания и ремонта машин. 12. Техническое нормирование ремонтных работ. 13. Пути сокращения сроков проведения ремонтно-обслуживающих работ. 14. Составление характеристики ремонтно-обслуживающей базы сельскохозяйственного предприятия. 15. Анализ организации технического обслуживания и ремонта машин. 16. Приемо-сдаточная документация по техническому обслуживанию и ремонту машин. 17. Подбор технологического оборудования и оснастки ремонтной мастерской. 18. Технологическая планировка производственных участков ремонтной мастерской. 19. Определение среднегодовых затрат на техническое обслуживание, ремонт и хранение машин. 20. Определение стоимости капитальных вложений на организацию ремонтно-обслуживающего производства. 21. Типовые технологические процессы технического обслуживания и ремонта машин. 22. Анализ типичных дефектов типовых деталей и узлов машин, способов и средств их определения. 23. Восстановление работоспособности типовых узлов и деталей машин. 24. Безразборное восстановление работоспособности систем и механизмов машин. 25. Выбор рациональных способов восстановления деталей машин. 26. Типовые технологические процессы восстановления отдельных деталей машин. 27. Оборудование ремонтно-обслуживающих предприятий и подразделений. 28. Составить схему производственного, процесса ремонта сложной машины. 29. Изучить процесс сушки окрашенных изделий . 30. Составить сравнительную технико-экономическую оценку различных способов ручной сварки и наплавки. 31. Составить показатели контрольного осмотра машины после обкатки и устранения неисправностей.</p>			
<p>Учебная практика не предусмотрена</p>	-		
<p>Производственная практика раздела 1: Виды работ: - диагностика и техническое обслуживание тракторов и автомобилей</p>	216	ПК 2.2, ПК 2.3,	Уо 02.08, Н 2.3.01,

<ul style="list-style-type: none"> - техническое обслуживание почвообрабатывающих, посевных и посадочных машин; - техническое обслуживание машин по защите растений и внесении удобрений; - техническое обслуживание машин для заготовки сена; - диагностика и техническое обслуживание силосоуборочных комбайнов; - диагностика и техническое обслуживание зерноуборочных комбайнов; - ремонт тракторов и автомобилей; - ремонт почвообрабатывающих машин, посевных и посадочных машин; - ремонт машин по защите растений и внесению удобрений; - ремонт машин для заготовки сена; - ремонт комбайнов для уборки картофеля и сахарной свеклы; - ремонт зерноуборочных комбайнов; - подготовка машин к хранению и постановка на хранение. 		ПК 2.4, ПК 2.8, ПК 2.11, ОК.2	Н 2.2.01, Н 2.4.01, Н 2.8.01, Н 2.11.01
Промежуточная аттестация	<i>12</i>		

3. УСЛОВИЯ РЕАЛИЗАЦИИ ПРОФЕССИОНАЛЬНОГО МОДУЛЯ

3.1. Для реализации программы профессионального модуля должны быть предусмотрены следующие специальные помещения:

Лабораторное помещение двигателей, лабораторное помещение почвообрабатывающих и посевных машин, лабораторное помещение кормозаготовительной техники оснащенные в соответствии с п. 6.1.2.3 образовательной программы по 35.02.16 Эксплуатация и ремонт сельскохозяйственной техники и оборудования.

Мастерская эксплуатации и ремонта сельскохозяйственной техники, оснащенная в соответствии с п. 6.1.2.4 образовательной программы по специальности 35.02.16 Эксплуатация и ремонт сельскохозяйственной техники и оборудования.

Оснащенные базы практики в соответствии с п. 6.1.2.5 образовательной программы по 35.02.16 Эксплуатация и ремонт сельскохозяйственной техники и оборудования.

3.2. Информационное обеспечение реализации программы

Для реализации программы библиотечный фонд образовательной организации должен иметь печатные и/или электронные образовательные и информационные ресурсы, для использования в образовательном процессе. При формировании библиотечного фонда образовательной организации выбирается не менее одного издания из перечисленных ниже печатных изданий и (или) электронных изданий в качестве основного, при этом список может быть дополнен новыми изданиями.

3.2. Информационное обеспечение реализации программы

Для реализации программы библиотечный фонд образовательной организации укомплектован печатными и/или электронными образовательными и информационными ресурсами, для обеспечения образовательного процесса.

3.2.1. Основные печатные издания

Печатных изданий нет

3.2.2. Основные электронные издания

1. Жирков, Е. А. Комплектование машинно-тракторного агрегата для выполнения сельскохозяйственных работ : учебное пособие / Е. А. Жирков. — Рязань : РГАТУ, 2019. — 102 с. — Текст : электронный // Лань : электронно-библиотечная система. — URL: <https://e.lanbook.com/book/144272>. — Режим доступа: для авториз. пользователей.
2. Виноградов, В. М. Техническое обслуживание и текущий ремонт автомобилей. Механизмы и приспособления : учеб. пособие / В.М. Виноградов, И.В. Бухтеева, А.А. Черепахин. — Москва : ФОРУМ : ИНФРА-М, 2019. — 272 с. — (Среднее профессиональное образование). - ISBN 978-5-00091-491-5. - Текст : электронный. - URL: <https://znanium.com/catalog/product/982135>. – Режим доступа: по подписке.
3. Епифанов, Л. И. Техническое обслуживание и ремонт автомобилей : учебное пособие / Л.И. Епифанов, Е.А. Епифанова. — 2-е изд., перераб. и доп. — Москва : ФОРУМ : ИНФРА-М, 2021. — 349 с. — (Среднее профессиональное образование). - ISBN 978-5-8199-0704-7. - Текст : электронный. - URL: <https://znanium.com/catalog/product/1138854>. – Режим доступа: по подписке.

3.2.3. Дополнительные источники

1. Сельскохозяйственные машины и технологии. – Москва : ФНАЦ ВИМ, 2007. – . – Выходит ежеквартально. – SSN 2073-7599. – Текст: непосредственный. М
2. Сельский механизатор. – Москва : Нива, 1958. – . – Выходит ежемесячно. – ISSN 0131-7393. – Текст : непосредственный.
3. Тракторы и сельхозмашины. – Москва : МПУ, 1930. – . – Выходит 6 раз в год. – ISSN 0321-4443. – Текст : непосредственный.
4. Косенко, Б. Ф. Тракторы: справочная книга / Б. Ф. Косенко, Б. П. Тюркин ; ред.: М. С. Горбунов, Н. И. Кочуров. - Ленинград : Лениздат, 1968. - 503 с. . – Текст : непосредственный.
5. Решение Комиссии Таможенного союза «О принятии технического регламента Таможенного союза «О безопасности машин и оборудования» от 18 октября 2011 г. N 823, с изменениями и дополнениями. – Текст : электронный // Консультант плюс : справочная правовая система. – Москва, 1997. – Загл. с титул. экрана.
6. Современные профессиональные базы данных по дисциплинам (модулям) программы подготовки специалистов среднего звена 35.02.16 Эксплуатация и ремонт сельскохозяйственной техники (ЭИОС ОмГАУ-Moodle).
7. Справочная правовая система КонсультантПлюс.
8. Электронно-библиотечная система издательства «Лань».
9. Электронно-библиотечная система «Znaniium.com».
10. Электронно-библиотечная система «Электронная библиотека технического ВУЗа («Консультант студента»).

4. КОНТРОЛЬ И ОЦЕНКА РЕЗУЛЬТАТОВ ОСВОЕНИЯ ПРОФЕССИОНАЛЬНОГО МОДУЛЯ

Код и наименование профессиональных и общих компетенций, формируемых в рамках модуля	Критерии оценки	Методы оценки
ОК 01 Выбирать способы решения задач профессиональной деятельности применительно к различным контекстам;	<ul style="list-style-type: none">– Самостоятельность распознавания задач и/или проблем в профессиональном и/или социальном контексте;– Правильность анализа задач и/или проблем и обоснованность выделения их составных частей;– Обоснованность определения этапов решения задач, определения необходимых ресурсов и составления плана действий;	<ul style="list-style-type: none">– наблюдение и оценка на учебных занятиях и в процессе практик;– анализ отчетной документации;

	<ul style="list-style-type: none"> – Самостоятельность выявления и эффективность поиска информации, необходимой для решения задач и/или проблем; – Владение актуальными методами работы в профессиональной и смежных сферах; – Полнота и своевременность реализации составленного плана; – Адекватность оценки результатов и последствий своих действий (самостоятельно или с помощью наставника). 	
<p>ОК 02 Использовать современные средства поиска, анализа и интерпретации информации, и информационные технологии для выполнения задач профессиональной деятельности;</p>	<ul style="list-style-type: none"> – Самостоятельность определения задач для поиска информации; – Полнота определения необходимых источников информации; – Обоснованность планирования процесса поиска информации; – Правильность структурирования получаемой информации, выделения наиболее значимого в перечне информации; – Адекватность оценки практической значимости результатов поиска информации; – Правильность оформления результатов поиска информации; – Эффективность применения средств информационных технологий для решения профессиональных задач; – Обоснованность использования современного программного обеспечения и различных цифровых средств для решения профессиональных 	<ul style="list-style-type: none"> – наблюдение и оценка на учебных занятиях и в процессе практик; – анализ отчетной документации;

<p>ОК 03 Планировать и реализовывать собственное профессиональное и личностное развитие, предпринимательскую деятельность в профессиональной сфере, использовать знания по финансовой грамотности в различных жизненных ситуациях;</p>	<p>задач.</p> <ul style="list-style-type: none"> – Аргументированность определения актуальности нормативно-правовой документации в профессиональной деятельности; – Обоснованность и правильность применения современной научной профессиональной терминологии; – Правильность определения и выстраивания траектории профессионального развития и самообразования; – Аргументированность достоинств и недостатков коммерческой идеи; – Эффективность презентации идеи открытия собственного дела в профессиональной деятельности; – Правильность и полнота составления и оформления бизнес-плана; – Соблюдение методик расчета размера выплат по процентным ставкам кредитования и правильность результата; – Аргументированность и полнота определения инвестиционной привлекательности коммерческих идей в рамках профессиональной деятельности; – Эффективность презентации бизнес-идеи; – Полнота определения источников финансирования. 	<ul style="list-style-type: none"> – наблюдение и оценка на учебных занятиях и в процессе практик; – анализ отчетной документации;
<p>ОК 07 Содействовать сохранению окружающей среды, ресурсосбережению, применять знания об изменении климата, принципы бережливого</p>	<ul style="list-style-type: none"> – Соблюдение норм экологической безопасности; – Содействие сохранению окружающей среды и 	<ul style="list-style-type: none"> – наблюдение и оценка на учебных занятиях и в процессе практик; – анализ отчетной

производства, эффективно действовать в чрезвычайных ситуациях;	ресурсосбережению в рамках профессиональной деятельности; – Правильность и эффективность действий в чрезвычайных ситуациях.	документации; – анализ портфолио достижений обучающегося;
ПК 2.1 Выполнять обнаружение и локализацию неисправностей сельскохозяйственной техники, а также постановку сельскохозяйственной техники на ремонт.	Правильность обнаружения и локализации неисправностей сельскохозяйственной техники, а также постановку сельскохозяйственной техники на ремонт.	Устные и письменные опросы на теоретических и практических занятиях. Тестовые опросы по завершению тем.
ПК 2.2 Проводить диагностирование неисправностей сельскохозяйственной техники и оборудования.	Правильность проведения диагностики неисправностей сельскохозяйственной техники и оборудования.	Письменные работы по завершению разделов. Взаимный контроль при работе в парах и малыми группами.
ПК 2.3 Определять способы ремонта (способы устранения неисправности) сельскохозяйственной техники в соответствии с ее техническим состоянием и ресурсы, необходимые для проведения ремонта.	Правильность выбора способа ремонта (способов устранения неисправности) сельскохозяйственной техники в соответствии с ее техническим состоянием и ресурсов, необходимых для проведения ремонта.	Самоконтроль при рефлексии на теоретических занятиях. Самоконтроль при проверке самостоятельной работы.
ПК 2.4 Выполнять восстановление работоспособности или замену детали (узла) сельскохозяйственной техники.	Правильность выполнения восстановления работоспособности или замены детали (узла) сельскохозяйственной техники.	Учебное проектирование. Наблюдение, интерпретация результатов и экспертная оценка деятельности обучающихся на практических и теоретических занятиях.
ПК 2.5 Выполнять оперативное планирование выполнения работ по техническому обслуживанию и ремонту сельскохозяйственной техники и оборудования.	Оперативность планирования выполнения работ по техническому обслуживанию и ремонту сельскохозяйственной техники и оборудования.	
ПК 2.6 Осуществлять выдачу заданий на выполнение операций в рамках технического обслуживания и ремонта сельскохозяйственной техники и оборудования, на постановку на хранение (снятие с хранения) сельскохозяйственной техники и оборудования.	Правильность определения заданий на выполнение операций в рамках технического обслуживания и ремонта сельскохозяйственной техники и оборудования, на постановку на хранение (снятие с хранения) сельскохозяйственной техники и оборудования.	
ПК 2.7 Выполнять контроль качества выполнения операций в рамках технического	Правильность осуществления контроля качества выполнения	

обслуживания и ремонта сельскохозяйственной техники и оборудования.	операций в рамках технического обслуживания и ремонта сельскохозяйственной техники и оборудования.	
ПК 2.8 Осуществлять материально-техническое обеспечение технического обслуживания и ремонта сельскохозяйственной техники в организации.	Правильность определения необходимого материально-технического обеспечения технического обслуживания и ремонта сельскохозяйственной техники в организации.	
ПК 2.9 Выполнять работы по обеспечению государственной регистрации и технического осмотра сельскохозяйственной техники.	Правильность и в срок выполнение работы по обеспечению государственной регистрации и технического осмотра сельскохозяйственной техники.	
2.10 Оформлять документы о проведении ремонта сельскохозяйственной техники и оборудования. составлять техническую документацию на списание сельскохозяйственной техники, непригодной к эксплуатации, готовить предложения по повышению эффективности технического обслуживания и ремонта сельскохозяйственной техники и оборудования в организации.	Правильность оформления документов о проведении ремонта сельскохозяйственной техники и оборудования. составления технической документации на списание сельскохозяйственной техники, непригодной к эксплуатации, а также предложений по повышению эффективности технического обслуживания и ремонта сельскохозяйственной техники и оборудования в организации.	
2.11 Осуществлять цифровизацию процесса ремонта сельскохозяйственной техники и оборудования	Оперативность и правильность применения цифровых технологий при осуществлении ремонта сельскохозяйственной техники и оборудования	—

**Федеральное государственное бюджетное образовательное
учреждение высшего образования
«Омский государственный аграрный университет
имени П.А. Столыпина»**

Университетский колледж агробизнеса

35.02.16 Эксплуатация и ремонт сельскохозяйственной техники и оборудования

**ФОНД ОЦЕНОЧНЫХ СРЕДСТВ
по профессиональному модулю
ПМ.02 Ремонт сельскохозяйственной техники и оборудования**

Обеспечивающее преподавание дисциплины подразделение	Отделение биотехнологий и права
Разработчик:	
Преподаватель	В.В. Неупокоев
<p>Омск 2023</p>	

ВВЕДЕНИЕ

1. Настоящий фонд оценочных средств по профессиональному модулю ПМ. 02 Ремонт сельскохозяйственной техники, является неотъемлемой составляющей образовательного стандарта Университетского колледжа агробизнеса Федерального государственного бюджетного образовательного учреждения высшего образования «Омский государственный аграрный университет имени П. А. Столыпина» ППССЗ 35.02.16 Эксплуатация и ремонт сельскохозяйственной техники и оборудования (далее – ППССЗ 35.02.16).

2. Фонд оценочных средств по профессиональному модулю ПМ. 02 Ремонт сельскохозяйственной техники (ФОС ПМ.02) является обязательным обособленным приложением к Рабочей программе профессионального модуля ПМ. 02 Ремонт сельскохозяйственной техники.

3. Фонд оценочных средств по профессиональному модулю ПМ. 02 Ремонт сельскохозяйственной техники является составной частью нормативно-методического обеспечения системы оценки качества освоения студентами указанного модуля в составе программы подготовки специалистов среднего звена среднего профессионального образования (ППССЗ СПО) по направлению 35.02.16 Эксплуатация и ремонт сельскохозяйственной техники и оборудования.

4. При помощи ФОС ПМ.02. осуществляется контроль, и управление процессом формирования студентами перечисленных в Части 1. настоящего ФОС ПМ.03. общекультурных и профессиональных компетенций, из числа предусмотренных ФГОС СПО в качестве результатов освоения профессионального модуля ПМ. 02 Ремонт сельскохозяйственной техники.

5. Фонд оценочных средств по профессиональному модулю ПМ. 02 Ремонт сельскохозяйственной техники включает в себя: оценочные средства, применяемые для текущего контроля; оценочные средства, применяемые для рубежного контроля и оценочные средства, применяемые при промежуточной аттестации по итогам изучения модуля.

6. Разработчиками фонда оценочных средств по профессиональному модулю ПМ. 02 Ремонт сельскохозяйственной техники являются преподаватели УКАБ, обеспечивающие изучение студентами дисциплин МДК, входящих в состав модуля. При этом использован опыт разработки подобных изданий в университете, учтены рекомендации отдела качества.

Содержательной основой для разработки ФОС ПМ.03. послужила рабочая программа профессионального модуля ПМ. 02 Ремонт сельскохозяйственной техники.

7. Настоящий ФОС ПМ.02. разработан на основе утверждённого в университете макета программ подготовки специалистов среднего звена (ППССЗ СПО) с учётом специфики структуры аудиторной и внеаудиторной составляющих учебного процесса. В

него в установленном порядке могут быть внесены изменения и дополнения, осуществляемые в рамках планового ежегодного и ситуативного совершенствования ППССЗ 35.02.16 «Программа подготовки специалистов среднего звена по специальности 35.02.16 Эксплуатация и ремонт сельскохозяйственной техники и оборудования».

ЧАСТЬ 1. ОЖИДАЕМЫЕ РЕЗУЛЬТАТЫ ИЗУЧЕНИЯ

студентом ПСССЗ 35.02.16 Эксплуатация и ремонт сельскохозяйственной техники и оборудования профессионального модуля ПМ.02, персональный уровень достижения которых проверяется с использованием представленных в части 3 оценочных средств

Профессиональные задачи к решению которых специалист продолжает/начинает готовиться в рамках учебной дисциплины	Компетенции из числа предусмотренных ФГОСЗ+ СПО, на развитие которых нацелен профессиональный модуль	
	Код	Формулировка
1	2	
Ремонт сельскохозяйственной техники	ОК 1.	Выбирать способы решения задач профессиональной деятельности применительно к различным контекстам;
	ОК 2.	Использовать современные средства поиска, анализа и интерпретации информации, и информационные технологии для выполнения задач профессиональной деятельности;
	ОК 3.	Планировать и реализовывать собственное профессиональное и личностное развитие, предпринимательскую деятельность в профессиональной сфере, использовать знания по финансовой грамотности в различных жизненных ситуациях;
	ПК 2.1.	Выполнять обнаружение и локализацию неисправностей сельскохозяйственной техники, а также постановку сельскохозяйственной техники на ремонт.
	ПК 2.2.	Проводить диагностирование неисправностей сельскохозяйственной техники и оборудования.
	ПК 2.3.	Определять способы ремонта (способы устранения неисправности) сельскохозяйственной техники в соответствии с ее техническим состоянием и ресурсы, необходимые для проведения ремонта.
	ПК 2.4.	Выполнять восстановление работоспособности или замену детали (узла) сельскохозяйственной техники.
	ПК 2.5.	Выполнять оперативное планирование выполнения работ по техническому обслуживанию и ремонту сельскохозяйственной техники и оборудования.
	ПК 2.6.	Осуществлять выдачу заданий на выполнение операций в рамках технического обслуживания и ремонта сельскохозяйственной техники и оборудования, на постановку на хранение (снятие с хранения) сельскохозяйственной техники

		и оборудования.
	ПК 2.7.	Выполнять контроль качества выполнения операций в рамках технического обслуживания и ремонта сельскохозяйственной техники и оборудования.
	ПК 2.8.	Осуществлять материально-техническое обеспечение технического обслуживания и ремонта сельскохозяйственной техники в организации.
	ПК 2.9.	Выполнять работы по обеспечению государственной регистрации и технического осмотра сельскохозяйственной техники.
	ПК 2.10.	Оформлять документы о проведении ремонта сельскохозяйственной техники и оборудования. составлять техническую документацию на списание сельскохозяйственной техники, непригодной к эксплуатации, готовить предложения по повышению эффективности технического обслуживания и ремонта сельскохозяйственной техники и оборудования в организации.
	ПК 2.11	Осуществлять цифровизацию процесса ремонта сельскохозяйственной техники и оборудования
Компоненты перечисленных выше компетенций, формирование которых должно быть обеспечено при изучении учебной дисциплины		

ЧАСТЬ 2. ОБЩАЯ СХЕМА ОЦЕНИВАНИЯ ХОДА И РЕЗУЛЬТАТОВ ИЗУЧЕНИЯ УЧЕБНОЙ ДИСЦИПЛИНЫ ПМ.02.

очередным потоком студентов ППССЗ 35.02.16 Эксплуатация и ремонт сельскохозяйственной техники и оборудования

Общие критерии оценки и реестр применяемых оценочных средств

2.1 Обзорная ведомость-матрица оценивания хода и результатов изучения учебной дисциплины в рамках педагогического контроля

Категория контроля и оценки		Режим контрольно-оценочных мероприятий				Комиссионная оценка
		само-оценка	взаимо-оценка	Оценка со стороны		
				преподавателя	представителя производства	
		1	2	3	4	5
Входной контроль	1					
Индивидуализация выполнения*, контроль	2					

фиксированных видов ВАРС:						
Текущий контроль:	3					
- Самостоятельное изучение тем	3.1	X		X		
- в рамках обще-университетской системы контроля успеваемости	3.3			X		
Рубежный контроль:	4			X		
Промежуточная аттестация* студентов по итогам изучения дисциплины	5			X		
квалификационный экзамен	5.1				X	X

* данным знаком помечены индивидуализируемые виды учебной работы

Владеть навыками	<ul style="list-style-type: none"> - Н 2.1.01 Выявление неисправных узлов и механизмов сельскохозяйственных машин и оборудования - Н 2.1.02 проверки комплектности узлов и механизмов сельскохозяйственных машин; - Н 2.2.01 Постановка сельскохозяйственной техники на ремонт - Н 2.2.02 Очистка и разборка узлов и агрегатов - Н 2.2.03 диагностика неисправностей сельскохозяйственных машин - Н 2.2.02 осмотра, очистки, смазки, креплении, проверки и регулировки деталей и узлов сельскохозяйственной техники, - Н 2.3.01 Определение способа ремонта сельскохозяйственной техники - Н 2.3.02 Информирование руководства в установленном порядке о необходимости проведения ремонта сельскохозяйственной техники и предлагаемых способах его осуществления - Н 2.4.01 замена и заправка технических жидкостей в соответствии с эксплуатационными документами; - Н 2.4.02 восстановление работоспособности и испытания и обкатке отремонтированной сельскохозяйственной техники; - Н 2.5.01 оформление заявок на материально-техническое обеспечение технического обслуживания сельскохозяйственной техники; - Н 2.6.01 проведение плановых проверок условий хранения и состояния сельскохозяйственной техники в период хранения
------------------	---

	<ul style="list-style-type: none"> - Н 2.7.01 осуществление контроля качества выполнения операций по ремонту и техническому обслуживанию сельскохозяйственной техники и оборудования - Н 2.8.01 подбор материалов, узлов, агрегатов, необходимых для проведения ремонта; - Н 2.9.01 оформление документов о проведении технического обслуживания и ремонта сельскохозяйственной техники; - Н 2.10.01 составление технической документацию на списание сельскохозяйственной техники, непригодной к эксплуатации - Н 2.11.01 Обеспечение ремонта сельскохозяйственной техники и оборудования с использованием современных технологий
Уметь	<ul style="list-style-type: none"> - У 2.1.01 Использовать контрольно-измерительный инструмент для выявления неисправных узлов и механизмов - У 2.1.02 Применять средства индивидуальной защиты в соответствии с инструкциями и требованиями охраны труда - У 2.2.01 Устанавливать наличие внешних повреждений, диагностировать неисправность и износ деталей и узлов и выявлять причины неисправностей на на автоматизированном оборудовании в соответствии и технологическими инструкциями; - У 2.3.02 Выявлять причины неисправностей сельскохозяйственной техники - У 2.3.03 Принимать на техническое обслуживание и ремонт машин и оформлять приемо- сдаточную документацию - У 2.4.05 подбирать и использовать расходные, горюче-смазочные материалы и технические жидкости, инструменты, оборудование, средства индивидуальной защиты, необходимые для выполнения работ; - У 2.5.02 Подбор материалов, узлов, агрегатов, необходимых для проведения ремонта - У 2.6.01 Контролировать качество сборки и проведения пуско-наладочных работ сельскохозяйственной техники при снятии с хранения - У 2.7.02 Подбирать детали машин. - У 2.8.05 Читать чертежи узлов и деталей сельскохозяйственной техники - У 2.9.03 - Документально оформлять результаты проделанной работы - У 2.10.01 определять техническое состояние сельскохозяйственной техники, - определять потребность в материально-техническом обеспечении технического обслуживания сельскохозяйственной техники и оформлять соответствующие заявки; - У 2.11.01 Использовать различные виды программного обеспечения, в том числе специального, компьютерные и

	телекоммуникационные средства для проведения ремонта сельскохозяйственной техники и оборудования
Знать	<ul style="list-style-type: none"> - 3 2.1.01 Назначение и конструктивное устройство узлов и механизмов сельскохозяйственных машин и оборудования - 3 2.2.01 Нормативной и технической документации по эксплуатации сельскохозяйственной техники - 3 2.3.02 Назначение, режимы работы сельскохозяйственной техники. - 3 2.4.05 Технические условия регулировки и испытания элементов трансмиссий, ходовой части и органов управления сельскохозяйственных машин - 3 2.5.03 Показатели качества выполнения работ и методы их оценки. - 3 2.6.01 Назначение и порядок использования расходных материалов, инструмента и оборудования, необходимых для выполнения работ - 3 2.7.05 Конструктивные особенности, назначение сельскохозяйственного оборудования - 3 2.8.06 Конструктивные особенности, назначение, режимы работы сельскохозяйственной техники - 3 2.9.03 Содержание работ по техническому осмотру сельскохозяйственной техники - 3 2.10.01 технические характеристики, конструктивные особенности, назначение, режимы работы и правила эксплуатации сельскохозяйственной техники; - 3 2.11.01 Состав, функции и возможности использования информационных и телекоммуникационных технологий для автоматизированного ремонта сельскохозяйственной техники и оборудования

2.2 Общие критерии оценки хода и результатов изучения студентом ППССЗ 35.02.16 Эксплуатация и ремонт сельскохозяйственной техники и оборудования профессионального модуля ПМ.02. (ФОС ПМ. 03.)

1. Формальный критерий получения студентом положительной оценки по итогам изучения дисциплины:	
1.1 Предусмотренная программа изучения дисциплины студентом выполнена полностью до начала процесса промежуточной аттестации	1.2 По каждой из предусмотренных программой видов работ по дисциплине студент успешно отчитался перед преподавателем, демонстрируя при этом должный (не ниже минимально приемлемого) уровень сформированности элементов компетенций
2. Группы неформальных критериев качественной оценки работы студента в рамках изучения дисциплины:	

<p>2.1 Критерии оценки качества хода процесса изучения студентом программы дисциплины (текущей успеваемости)</p>	<p>2.2. Критерии оценки качества выполнения конкретных видов ВАРС:</p>
<p>2.1.1. Критерии оценки качества усвоения знаний:</p> <ul style="list-style-type: none"> - полное воспроизведение теоретической информации (знания), - точное воспроизведение информации, - аргументированный ответ, - логичное изложение, - содержание и объем выполненной работы соответствует цели. <p>2.1.2. Критерии оценки качества овладения умениями:</p> <ul style="list-style-type: none"> - выполненная работа (задание) соответствует требованиям стандарта качества (ГОСТ, требованиям рекомендациям, нормативам, инструкционной карте, технологической карте, нормативным документам), - точное выполнение расчетов, - точные измерения, -выбранное оборудование соответствует целевому назначению, - план работы соответствует целям и задачам 	<ul style="list-style-type: none"> - работа выполнена в установленные сроки, - работа выполнена в полном объеме, - содержание работы соответствует цели и задачам, - оформление работы соответствует требованиям, - защита работы соответствует требованиям
<p>2.3 Критерии оценки качественного уровня рубежных результатов изучения дисциплины</p>	<p>2.4. Критерии аттестационной оценки* качественного уровня результатов изучения дисциплины</p>
<ul style="list-style-type: none"> - воспроизведение теоретических знаний в полном объеме в соответствии с требованиями программы, - точное воспроизведение формулировок видов знаний, -аргументированное изложение теоретического материала, - выполненное задание соответствует стандартам качества, -рациональное использование предметных умений для решения профессиональных задач. 	<ul style="list-style-type: none"> - выполнение (решение) профессиональных задач в соответствии с требованиями стандарта качества, - владение видами профессиональной деятельности в соответствии с требованиями ФГОС, - владение общими и профессиональными компетенциями в соответствии с требованиями программы
<p>* экзаменационной оценки</p>	

2.3 РЕЕСТР

Группа оценочных средств	Оценочное средство или его элемент		
	Наименование	Иденти-	Унифицирова

		фикационный код (ИК)	нное представлени е для пользователей
1	2	3	4
1. Средства, применяемые для входного контроля	не предусмотрено рабочей программой модуля		
2. Средства для индивидуализации выполнения, контроля фиксированных видов ВАРС	Темы курсового проектирования	ФОС МДК.03.02 – 2.1	
3. Средства, применяемые для текущего контроля	Вопросы для самостоятельного изучения тем	ФОС МДК.03.01 – 3.1	
	Критерии оценки самостоятельного изучения темы	ФОС МДК.03.01 – 3.2	
	Вопросы для самостоятельного изучения тем	ФОС МДК.03.02 – 3.3	
	Критерии оценки самостоятельного изучения темы	ФОС МДК.03.02 – 3.4	
4. Средства, применяемые для рубежного контроля	Не предусмотрено рабочей программой профессионального модуля		
5. Средства, применяемые для промежуточной аттестации по итогам изучения МДК	Тестовые вопросы для проведения дифференцированного зачета	ФОС МДК.03.01 – 5.1	
	Критерии оценки на тестовые вопросы	ФОС МДК.03.01 – 5.2	
	Условия получения дифференцированного зачета	ФОС МДК.03.01 – 5.3	
	Экзаменационные вопросы	ФОС МДК.03.02 – 5.4	
6. Итоговая аттестация по ПМ.03.	Экзаменационная программа по профессиональному модулю	ФОС ПМ.03. – 6.1	
	Экзаменационные билеты	ФОС ПМ.03.	

		– 6.2	
	Плановая процедура проведения экзамена (квалификационного)	ФОС ПМ.03. – 6.3	
	Критерии оценки выполнения практического задания итогового контроля	ФОС ПМ.03. – 6.4	

ЧАСТЬ 3. ОЦЕНОЧНЫЕ СРЕДСТВА ПРОФЕССИОНАЛЬНОГО МОДУЛЯ ПМ.03.)

Часть 3.1. Средства, применяемые для входного контроля

Не предусмотрено рабочей программой модуля

Часть 3.2. Средства для индивидуализации выполнения, контроля фиксированных видов ВАРС Темы курсовой работы

1. Проектирование участка технического обслуживания машин с разработкой технологии проведения ТО - 2 автомобиля ГАЗ - 3308.
2. Проектирование участка диагностирования машин с разработкой технологии проведения диагностирования автомобиля УАЗ 3962.
3. Проектирование участка мойки машин с разработкой технологии ТО моечной машины.
4. Проектирование дефектов очного участка машин с разработкой технологии дефектовке машины.
5. Проектирование слесарного участка с разработкой технологической карты на восстановление детали.
6. Проектирование шиноремонтного участка с разработкой технологической карты на восстановление диска колеса трактора _____.
7. Проектирование жестяничного участка с разработкой технологической карты на восстановление корпуса наклонной камеры зерноуборочного комбайна _____.
8. Проектирование медника - заливочного участка с разработкой технологической карты на восстановление радиатора системы охлаждения автомобиля ГАЗ - 3307.
9. Проектирование газосварочного участка с разработкой технологической карты на восстановление капота трактора _____.
10. Проектирование электросварочного участка с разработкой технологической карты на восстановление левого лонжерона трактора _____.
11. Проектирование кузнечно-термического участка с разработкой технологической карты на восстановление капота рабочего органа зубовой бороны _____.
12. Проектирование механического участка и разработкой технологической карты на восстановления вала включения мотвила комбайна _____.
13. Проектированием участка ремонта коробок переключения передач с разработкой технологической карты на восстановление корпуса коробки переключения передач _____.
14. Проектированием участка ремонта ведущих мостов с разработкой технологической карты на восстановление корпуса ведущего моста _____.
15. Проектированием участка ремонта дизельной топливной аппаратуры с разработкой технологической карты на ремонт топливного насоса высокого давления _____.
16. Проектированием участка ремонта автотракторного электрооборудования с разработкой технологической карты на ТО - 2 аккумуляторной батареи _____.
17. Проектированием сборочного участка с разработкой технологической карты на сборку двигателя _____.

18. Проектирование участка испытаний и регулировки двигателей с разработкой технологии ТО двигателя (марка двигателя и вид ТО).

19. Проектированием участка ремонта силового и автотракторного оборудования с разработкой технологии ТО - 2 электрооборудования автомобиля _____.

20. Проектирование покрасочного участка и разработкой технологической карты покраски оперения автомобиля _____.

21. Проектирование участка ремонта сельскохозяйственных машин с разработкой технологии постановки на хранение зерноуборочного комбайна _____.

22. Проектирование участка ремонта оборудования животноводческих ферм с разработкой технологической карты на восстановление вала транспортера кормораздатчика _____.

Проектирование склада хранения запасных частей с разработкой технологии хранения деталей.

Часть 3.3 Средства, применяемые для текущего контроля

ВОПРОСЫ

для самостоятельного изучения тем

1. Возникновение слесарного ремесла.
2. Промышленная санитария и личная гигиена. Подготовка к разметке.
3. Машины для правки.
4. Особенности рихтовки сварных изделий.
5. Механизация гибочных работ.
6. Механизированное резание. Машинная клёпка. Зачеканивание.
7. Механизация шабрения. Замена шабрения другими видами обработки.
8. Особенности пайки. Листовая штамповка.
9. Смазывающе-охлаждающие технологические среды. Рабочие приспособления для токарной обработки.
10. Технологические требования к деталям, обрабатываемым на строгальных и долбежных станках.
11. Технологическая оснастка, применяемая при фрезеровании.
12. Перенос металла через дугу. Достоинства керамических флюсов. Трансформаторы для ручной дуговой сварки.
13. Флюсы для дуговой и электрошлаковой сварки.
14. Газы, применяемые при электрической сварке плавлением. Условия хранения и транспортировки сварочных материалов.
15. Тепловые процессы при электрической сварке плавлением.
16. Марки сварочной проволоки по ГОСТ. Техническая характеристика многодуговых автоматов.
17. Характеристики электродов для сварки углеродистых и низколегированных сталей.
18. Условное обозначение элементов химического состава в основном металле и электропроводной проволоке.
19. Дефектация блока цилиндров, гильз цилиндров, шатунов.
20. Дефектация коленчатого вала.

21. Дефектация распределительного вала.
22. Дефектация цилиндрических зубчатых колес и шлицевых валов.
23. Дефектация подшипников качения и скольжения.
24. Дефектация пружин.
25. Комплектование поршней с гильзами цилиндров.
26. Комплектование деталей кривошипно-шатунного механизма.
27. Расчет размерных групп при комплектовании поршней с гильзами цилиндров.
28. Расточка и хонингование гильз цилиндров.
29. Ремонт седел клапанов.
30. Восстановление клапана двигателя.
31. Расчёт технических норм времени на сверлильные работы.
32. Расчёт технических норм времени на фрезерные работы.
33. Расчёт технических норм времени на сварочные работы.
34. Расчёт технических норм времени на шлифовальные работы.
35. Расчёт технических норм времени на ремонтные работы.
36. Расчёт технических норм времени на наплавочных работах.

Составить конспект «Правила проведения ремонтных работ по результатам диагностирования».

Оформить таблицей «Методы контроля работоспособности двигателей».

Составить конспект на тему «Углублённая проверка механизмов трансмиссии при превышении допустимого значения» Составить конспект на тему «Мероприятия по снижению стоимости обслуживания гидросистем и электрооборудования» Написание сообщения на тему «Характерные неисправности машин, ухудшающие агротехнические показатели». Написание сообщения на тему «Диагностирование гидросистем навесного устройства»

Написать реферат на тему «Внутренние факторы, влияющие на долговечность машин».

Подготовить сообщение на тему «Уровень технического обслуживания, ремонта и хранения; квалификация обслуживающего персонала, и др.»

Подготовить сообщение на тему «Уровень технического обслуживания; квалификация обслуживающего персонала, и др.» Написание реферата на тему «Влияние надежности машины на ее эксплуатацию»

ФОС МДК.03.01 – 3.2

КРИТЕРИИ ОЦЕНКИ самостоятельного изучения тем

- оценка «зачтено» выставляется, если студент смог рассказать отчетный материал в виде доклада на основе самостоятельного изученного материала, смог всесторонне раскрыть теоретическое содержание темы.

- оценка «не зачтено» выставляется, если студент не смог рассказать отчетный материал в виде доклада на основе самостоятельного изученного материала, не смог всесторонне раскрыть теоретическое содержание темы.

ВОПРОСЫ для самостоятельного изучения тем

Подготовить реферат «Свойства моющих средств».

Описать экономическую эффективность дефектации.

Написание реферата «Применение герметиков при сборке узлов и агрегатов».

Подготовить сообщение «Покраска автомобилей на станциях технического обслуживания» Описать противопожарные и санитарно-технические требования при окраске машин.

Составление конспекта «Сравнительная технико-экономическая оценка различных способов ручной сварки и наплавки». Написание реферата о газо-плазменном напылении пластмасс.

Описать нанесение полимерных покрытий на изношенные детали. Описать контроль после правки. Подготовить сообщение «Вихревые напыления».

Составление конспекта «Технико-экономический анализ различных механизированных способов наплавки и напекание металлических порошков, целесообразность их применения.

Записать контроль качества притирки клапанов.

Описать заделку трещин фигурными вставками.

Описать влияние технического состояния и регулировки топливной аппаратуры на экономное расходование топлива.

Составление конспекта «Пути снижения затрат на ремонт насосов и радиаторов».

Мероприятия по снижению стоимости ремонта электрооборудования.

Подготовить реферат об обкатке машин и агрегатов.

Подготовить сообщение о ремонте кузова легкового автомобиля.

Записать контроль качества ремонта кузова автомобиля.

Подготовить реферат о ремонте нажимного диска постоянно замкнутой муфты сцепления.

Подготовить реферат о ремонте деталей гидросистемы комбайна.

Подготовить сообщение об обкатке комбайнов.

Описать контроль качества ремонта деталей, сборочных единиц рабочих органов и машин в целом.

Описать способы контроля качества ремонта комбайна.

Подготовить реферат о ремонте кормораздатчиков.

Подготовить реферат о способах хранения запасных частей.

Подготовить реферат о новейшей технологии ремонта машин.

Составить таблицу технологической карты.

Написание реферата о передвижных постах технического обслуживания.

Составление таблицы «Способы восстановления деталей».

Записать контроль качества ремонта коленчатых валов и их динамическая балансировка.

Написание реферата «экономическая эффективность внедрения прогрессивных технологических процессов».

КРИТЕРИИ ОЦЕНКИ самостоятельного изучения тем

- оценка «зачтено» выставляется, если студент смог рассказать отчетный материал в виде доклада на основе самостоятельного изученного материала, смог всесторонне раскрыть теоретическое содержание темы.

- оценка «не зачтено» выставляется, если студент не смог рассказать отчетный материал в виде доклада на основе самостоятельного изученного материала, не смог всесторонне раскрыть теоретическое содержание темы.

Часть 3.4. Средства, применяемые для рубежного контроля

Не предусмотрено рабочей программой профессионального модуля

Часть 3.5. Средства, применяемые для промежуточной аттестации по итогам изучения дисциплины

ТЕСТОВЫЕ ВОПРОСЫ

для проведения зачета

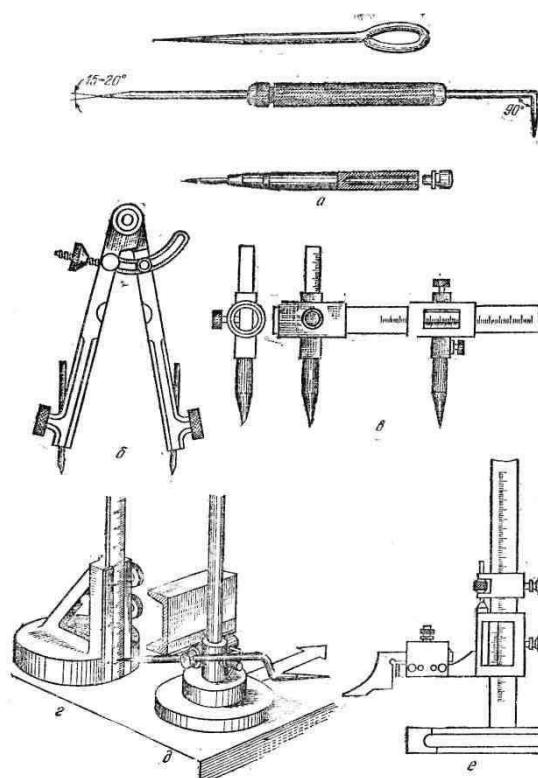
Плоскостная и пространственная разметка

1 уровень

- 1. Верно ли утверждение, что разметка относится к числу точных и ответственных операций?**
 1. да;
 2. нет.
- 2. Верно ли утверждение, что масса молотка должна быть соразмерна массе кернера?**
 1. да;
 2. нет.
- 3. Какой чертилкой можно наносить риски в труднодоступных местах?**
 1. проволочной;
 2. со вставными иглами;
 3. стрелкой – линейкой;
 4. с отогнутым концом

2 уровень

- 4. Какие измерения можно произвести штангенрейсмасом?**
 1. измерение высот, для разметки;
 2. измерение толщин зубьев цилиндрических зубчатых колес;
 3. измерение глубины глухих отверстий, высот, уступов, пазов, канавок;
 4. наружные и внутренние измерения, для разметки; 5. наружные и внутренние измерения, измерение глубин.
- 5. Назвать каждый из изображенных на рис. 1, а, б, в, г, д, е разметочных инструментов:**



6. Укажите, что из перечисленного дает возможность находить центры отверстий?

1. Кернер;
2. Угольник анлажный;
3. Разметочный циркуль;
4. Штангенциркуль;
5. Центроискатели

7. При разметке, каких материалов риски наносят остро заточенным карандашом?

1. Латунь;
2. Чугун;
3. Бронза
4. Нержавеющая сталь; 5. Алюминий.

3 уровень

8. Какие из перечисленных средств, применяют для окрашивания обработанных поверхностей?

1. Мел разведенный в воде;
2. Сухой мел;
3. Медный купорос;
4. Шеллак;
5. Быстросохнущий лак;
6. Быстросохнущие краски.

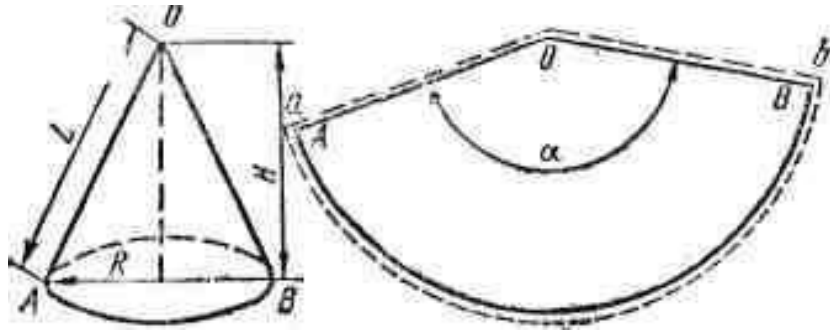
9. Какой принят порядок нанесения разметочных линий?

1. Вертикальные;
2. Горизонтальные;
3. Наклонные;
4. Дуги и окружности;
5. Без разницы.

4 уровень

10. Вычислить угол α сектора, определяющий развертку конуса. (рис.№2)

1. $\alpha = 100^\circ$;
2. $\alpha = 108^\circ$;
3. $\alpha = 120^\circ$;
4. $\alpha = 130^\circ$;
5. $\alpha = 118^\circ$.



где R — радиус окружности основания конуса, мм;

L - длина образующей конуса, мм

Диаметр основания конуса, мм 120

Длина образующей конуса, мм 200

11. Из предложенного перечня выбрать рекомендаций для накернивание разметочных линий:

1. Центр кернера должен располагаться точно на разметочных линиях;
2. Керны не ставят на пересечениях рисок и закруглениях;
3. Линию окружности достаточно накернить в четырех местах;
4. Центр кернера не должен располагаться точно на разметочных линиях;
5. Наносить удар молотком на наклоненный кернер;
6. На обработанных поверхностях деталей керны наносят только на концах линий.
7. Керны должны быть как можно меньше
8. Керны должны быть как можно больше.

5 уровень

12. Определите правильную строку

1. Разметка по шаблону применяется при изготовлении сложных изделий;
2. Разметка по шаблону применяется при ремонтных работах;
3. Разметка по шаблону применяется при сборке больших деталей;
4. Разметка по шаблону применяется для обеспечения точности разметки;
5. Разметка по шаблону применяется при изготовлении больших партий одинаковых деталей по размерам, но разных по форме.

Рубка металла

1 уровень

1. Верно ли утверждение, что рубкой можно удалять с поверхности заготовки лишний слой металла?
 1. да;
 2. нет.
2. Верно ли утверждение, что особо крупные заготовки рубят на том месте, где они находятся?
 1. да;
 2. нет.

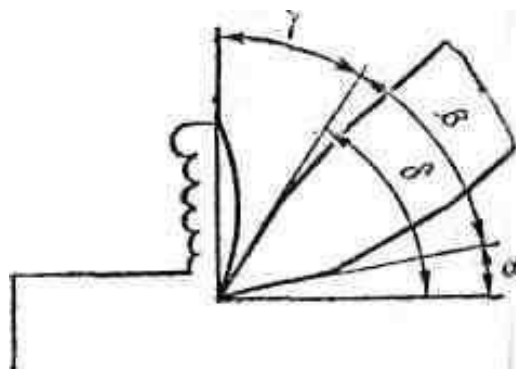
3. Как называется лишний слой металла, срезаемый с заготовки?

1. припуск;
2. глубина резания

2 уровень

4. Указать соответствующими буквами углы режущего инструмента (рис.1)

1. передний угол ... ;
2. угол заострения... ;
3. задний угол ... ; 4. угол резания



5. Крейцмейсель предназначен для ...

1. вырубание смазочных канавок во вкладышах подшипников;
2. вырубание узких канавок или использование перед применением зубила;
3. рубка или разрубание металла в холодном состоянии;
4. рубка или разрубание металла в горячем состоянии;
5. вырубание профильных канавок специального назначения,

6. Указать основную характеристику молотка:

1. форма бойка;
2. марка материала молотка;
3. длина рукоятки;
4. вес молотка;
5. нет правильного ответа

3 уровень

7. Какой удар применяется при срубании лишнего металла, прорубании пазов и канавок?

1. кистевой;
2. локтевой;
3. плечевой;
4. кистевой-локтевой

8. Сила удара молотка зависит от...

1. длины рукоятки;
2. характера работы;
2. марки материала молотка;
3. замаха;
4. марки материала;
5. физической силы рабочего;
6. веса молотка;
7. зубила.

9. Установить угол заострения зубила для рубки:

1. — чугуна;
2. — стали;

3. — латуни и меди;
4. — алюминий.
- А — 100°;
- Б — 70°;
- В — 35°;
- Г — 60°;
- Д — 45°;

4 уровень

10. Выбрать соответствующие инструменты и приспособления при срубании слоя металла толщиной 3мм с чугунной плитки размером 80x100мм.

1. зубило;
2. кузнечное зубило;
3. крейцмейсель;
4. канавочник;
5. тиски поворотные;
6. стуловые тиски

11. Необходимо вырубить криволинейную смазочную канавку. Подобрать инструмент для обработки и контроля глубины канавки.

1. зубило;
2. кузнечное зубило фасонное;
3. крейцмейсель;
4. штангенциркуль;
5. канавочник;
6. шаблон.

5 уровень

12. Определите правильную строку:

1. Молоток с наковальниками из твердой резины устойчив против ударов, используется при точных сборочных работах
2. Молоток с наковальниками из твердой резины устойчив против ударов, используется при точных сборочных работах с деталями высокой твердости?
3. Молоток с наковальниками из твердой резины неустойчив против ударов, используется при неточных сборочных работах;
4. Молоток с наковальниками из твердой резины устойчив против ударов, используется при точных сборочных работах с деталями невысокой твердости

Правка и гибка металла

1 уровень

1. Верно ли утверждение, что металл подвергается правке как в холодном, так и в нагретом состоянии?

1. да;
2. нет.

2. Верно ли утверждение, что правка и рихтовка имеют одно и то же назначение?

1. да;
2. нет.

3. Как называется приспособление, применяемое для правки круглых прутков?

1. правильная плита;
2. винтовой пресс

2 уровень

4. Как называется операция, при помощи которой из заготовок прямолинейной формы получают заданное изделие?

1. правка;
2. гибка;
3. рихтовка;
4. резка;
5. рубка

5. Выбрать инструмент для гибки изделия из проволоки...

1. стальной молоток;
2. деревянный молоток;
3. плоскогубцы,
4. круглогубцы.

6. Выберите инструмент для правки закаленных деталей...

1. деревянные молотки?
2. гладилки;
3. рихтовальные молотки;
4. стальные молотки из стали У7, У8;
5. мягкие молотки;
6. стальные молотки из стали 50, 40Х.

2 уровень

7. В чем отличие правки пруткового материала и валов от полосового?

1. удары должны быть не сильными;
2. не следует наносить удары по одному и тому же месту;
3. укладывают выпуклостью к низу и частые слабые удары;
4. укладывают выпуклостью кверху, наносят удары по выпуклости;
5. укладывают выпуклостью кверху, наносят удары по выпуклости, поворачивают в процессе выпрямления.

8. Заготовки толщиной свыше 5мм гнут...

1. на гибочных штампах;
2. в специальных приспособлениях;
3. в тисках;
4. с подогревом

9. Какой принят порядок правки при наличии у листа волнистости по краям и ровной середины?

1. удары наносят от середины по направлению к волнистости;
2. удары наносят от краев к середине;
3. удары наносят носком молотка рядами;
4. удары наносят по выпуклости.

2 уровень

10. Определить длину заготовки из стальной полосы толщиной 4мм и шириной 12мм для кольца с наружным диаметром 120 мм

1. 345;
2. 350;
3. 339;
4. 330;
5. 355.

11. Из предложенного перечня выберите требования, предъявляемые к гибки труб диаметром свыше 30мм:

1. способ гибки в нагретом состоянии;
2. способ гибки в холодном состоянии;
3. с наполнителем;
4. без наполнителя;
5. используют заглушки с отверстиями;
6. используют заглушки без отверстия;
7. заглушки не используют.

5 уровень

12. Определите правильную строку

1. Трубы для самолетов и автомашин должны иметь высокую прочность и меньшую массу эти требования обеспечиваются гибкой с растяжением на гибочно-растяжных машинах с поворотным столом;
2. Трубы для самолетов и автомашин должны иметь высокую прочность и меньшую массу эти требования обеспечиваются гибкой с нагревом токами высокой частоты;
3. Трубы для самолетов и автомашин должны иметь высокую прочность и меньшую массу эти требования обеспечиваются гибкой с нагревом токами высокой частоты;
4. Трубы для самолетов и автомашин должны иметь высокую прочность и меньшую массу эти требования обеспечиваются гибкой на специальных трубогибочных станках

Резка металла

1 уровень

1. Верно ли утверждение, что резане металла – это операция по разделению металла на части?

1. да;
2. нет.

2. Верно ли утверждение, что разрезание можно производить без снятия стружки?

1. да;
2. нет.

3 Как называется стальная тонкая и узкая пластина с зубьями на одном из ребер?

1. ножовочное полотно;
2. дисковая пила

2 уровень

4. Каким способом можно резать металл любой твердости?

1. на абразивно-отрезных санках;
2. анодно-механической резкой;
3. электромеханической ножовкой;
4. на отрезных ножовочных станках.

5. В чем отличие ступовых ножниц от ручных?

1. малые размеры;
2. большие размеры;
3. разрезают прутки;
4. разрезают листовый материал;
5. разрезают толстые листы

6. От чего зависит вид разводки ножовочного полотна?

1. от твердости обрабатываемого материала;
2. длины полотна;
3. величины шага;
4. от материала полотна.

3 уровень

7. Шаг ножовочного полотна выбирается от...

1. толщины полотна;
2. длины полотна;
3. обрабатываемого материала;
4. материала полотна

8. Выберите материалы, из которых изготавливают ножовочное полотно:

1. У10А;
2. Р9;
3. Сталь 45;
4. Твердый сплав;
5. Х6ВФ

9. Выбрать инструмент для вырезания фасонных отверстий в листах и трубах...

1. ручная ножовка;
2. ножовочные станки;
3. ступовые ножницы;
4. ножницы с криволинейными лезвиями;
5. рычажные ножницы;
6. вырезные электроножницы;
7. вибрационные пресс-ножницы

4 уровень

10. Определите длину заготовки из стальной полосы толщиной 4мм и шириной 12мм, для кольца с наружным диаметром 120мм.

1. 340, 1мм;
2. 330, 12мм;
3. 339, 12мм;
4. 345, 12мм
5. 335, 1мм.

11. Установите соответствие

Разрезаемая заготовка	Шаг зубьев, мм
1. листовый материал. тонкостенные детали	А-1,6
2. тонкостенные трубы	Б-1,0
3. заготовки из меди, латуни	В-0,8

12. Предложите способ для разрезания прутка из закаленной стали:

1. ручные ножовки;
2. ступовые ножницы;
3. абразивное разрезание;
4. пневматическая ножовка
5. отрезной ножовочный станок;

5 уровень

13. По технологическим признакам определить способ разрезания металла Режущий диск из листовой стали из меди толщиной 0,5-0,8 мм, является катодом. К месту реза подается жидкость, определенного состава. Диск получает вращение. При его контакте с разрезаемым металлом возникают микроскопические электрические дуги, развивается высокая температура, диск проникает в металл, разрезая его.**Опиливание металла**

1 уровень

1. Можно ли с помощью напильников обрабатывать криволинейные поверхности?

1. да.
2. нет.

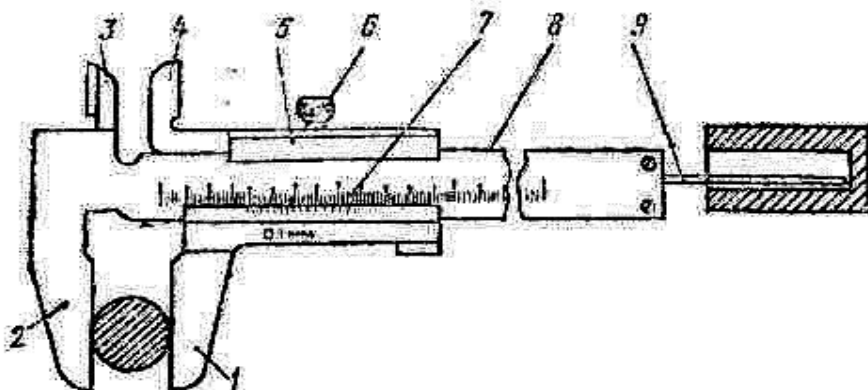
2. В каком из перечней указаны элементы напильника?

1. Рабочая часть, режущая, направляющая, шейка, хвостовик.
2. Носок, рабочая часть, заплечник, ребро, хвостовик, грань.

3. Как влияет количество насечек на длине напильника на норму съема металла?

1. С увеличением насечек - уменьшается;
2. С уменьшением насечек - увеличивается.

2 уровень

4. Ознакомьтесь с устройством штангенциркуля типа ШЦ-I с ценой деления нониуса 0,1 мм (рис. 1). Назвать позиции.

- Рис. 1 А—штанга;
 Б — верхняя губка;
 В — нижняя губка;
 Г — подвижная рамка;
 Д — зажим рамки;
 Е — линейка глубиномера;

Ж — шкала нониуса.

5. Выбрать напильники по назначению:

1. С одинарной насечкой, двойной, рашпильной, дуговой;
2. Насеченные, фрезерованные, накатные;
3. Слесарные общего назначения, специальные, машинные, надвилы, рашпили.

6. Назвать типы слесарных напильников общего назначения (рис.2 а, б, в, г, д, е, ж, з).

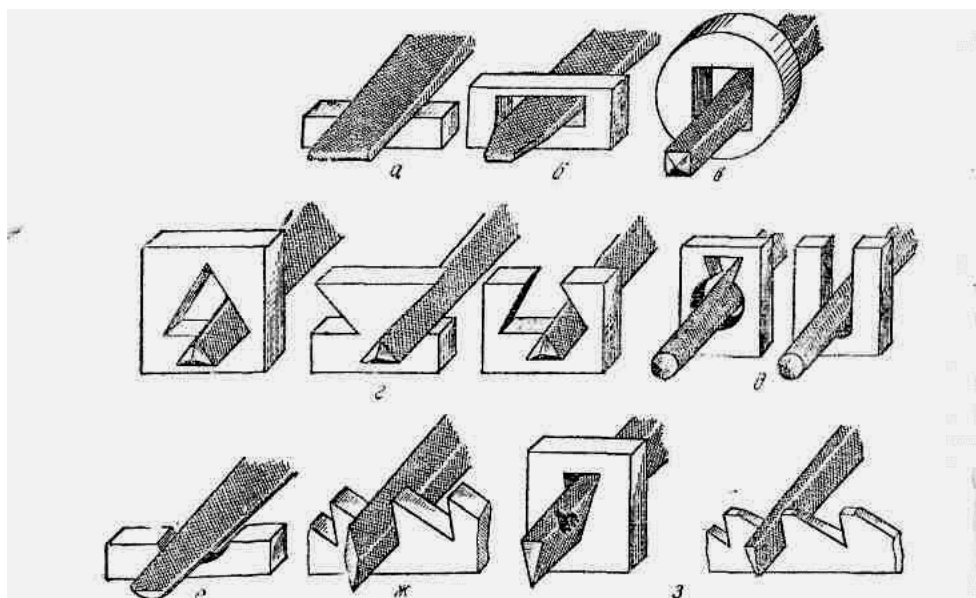


Рис. 2

3 уровень

7. Какие виды брака появляются при опиливании, если:

- | | |
|--|--|
| 1- неправильно выбран напильник; | А. неровности поверхности и завалы краев заготовок |
| 2 - отсутствует навык опиливания; | Б — поцарапанная (задранный) поверхность; |
| 3 -слабо зажата заготовка; | В — неточность размера; |
| 4 - чрезмерно зажата заготовка; | Г — вмятины на заготовке, поломка заготовки |
| 5 - неправильная разметка; | |
| 6 - снимается лишний или недостаточный слой металла; | |
| 7 - напильник «засален» (загрязнен стружкой) | |

8. Выбрать напильники в зависимости от характера выполняемой работы, припуска на опилование и шероховатости поверхности. Номера насечек напильников: №0; №1; №2; №3; №4; №5.

А - чистовое опилование, припуск на обработку 0,15...0,30 мм, шероховатость поверхности Rz40...Rz2,5мкм;

Б— черновое опилование, припуск на обработку 0,5..1,0 мм, шероховатость поверхности Rz320... Rz 40;

В— отделочная обработка, припуск на обработку 0,05...0,10 мм, шероховатость поверхности Ra1,25 и менее.

Сверление, зенкерование, развертывание отверстий

1 уровень

1. Как называется инструмент для получения отверстия в сплошном материале?
 1. резец
 2. сверло
2. Верно ли утверждение, что настольно сверлильные станки предназначены для сверления отверстий диаметром до 12мм?
 1. да
 2. нет
3. В каком из перечней указаны элементы зенкера?
 1. режущая часть, направляющая, шейка, хвостовик, лапка
 2. режущая часть, калибрующая часть, шейка, хвостовик, лапка

2 уровень

4. Указать элементы спирального сверла (рис.1).

А — ленточка;

Б — лапка;

В — шейка;

Г — квадрат;

Д — хвостовик;

Е — режущая часть;

Ж — канавка;

И — режущая кромка.

5. На что указывает третья и четвертая цифры в обозначении модели станка 2А125

1. порядковый номер модели станка;
2. тип станка;
3. группу станка;
4. наибольший диаметр сверления
5. нет правильного ответа.

6. Зенкеры по конструкции режущей части классифицируются:

1. спиральные, цилиндрические, конические;
2. хвостовые, насадные.
3. цельные, сборные
4. быстрорежущие твердосплавные
5. одинарные и комплектные

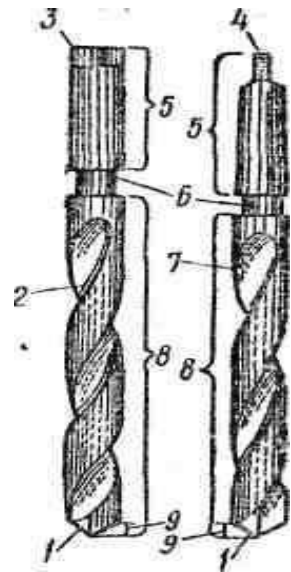
3 уровень

7. Какое назначение имеет лапка у сверла с коническим хвостовиком?

1. служит упором при удалении сверла;
2. служит для центрования сверла;
3. дает возможность работать сверлом с радиальной подачей;
4. предназначена для отвода стружки;
5. предназначена для подвода СОТС в зону резания.

8. В каком узле вертикально- сверлильного станка расположена коробка скоростей?

1. колонна;



2. шпиндельная бабка;
3. коробка подач;
4. стол;
5. плита.

9. Чему равна глубина резания при сверлении отверстия диаметром 16Н12?

1. 12 мм
2. 8 мм
3. 16 мм
4. 2 мм
5. 1 мм

10. Определить причину каждого вида брака при развертывании отверстий,

Виды брака: 1- не выдержан размер отверстия;

1. Шероховатость поверхности отверстия более Ra1,25;
2. Следы дробления на поверхности;
3. Надиры на поверхности.

Причины брака:

- А) вращение развертки рывками, увеличенный припуск; неправильно заточена развертка.
 Б) вращение развертки в разные стороны, большой припуск; развертывание без смазки и охлаждения;
 В) неправильно выбран диаметр развертки; биение развертки;
 Г) недостаточен припуск под развертывание; грубая обработка отверстия под развертывание

Нарезание резьбы

1 уровень

1. Верно, ли что резьбовые соединения являются наиболее распространенными?

1. да.
2. нет.

2. Укажите, какая резьба прочнее: 1. полученная резанием; 2. полученная накаткой.

3. Сколько режущих частей имеет плашка?

1. одну.
2. две.

4. Как называются инструменты для комплексного контроля наружной резьбы?

1. резьбовые калибр - кольца;
2. резьбовые калибр - пробки.

2 уровень

5. Как разделяются резьбы по расположению?

1. крепежные и ходовые.
2. наружные и внутренние.
3. цилиндрические и конические.
4. правые и левые.
5. одно- и многозах

6. Какие элементы резьбы определяют точность и характер резьбового соединения?

1. наружный диаметр, внутренний диаметр.
2. угол подъема (ω), наружный диаметр.
3. наружный, внутренний диаметр, шаг.
4. средний диаметр, угол профиля, шаг.
5. угол подъема (ω), внутренний диаметр.

7. Какую величину имеет угол при вершине дюймовой резьбы?

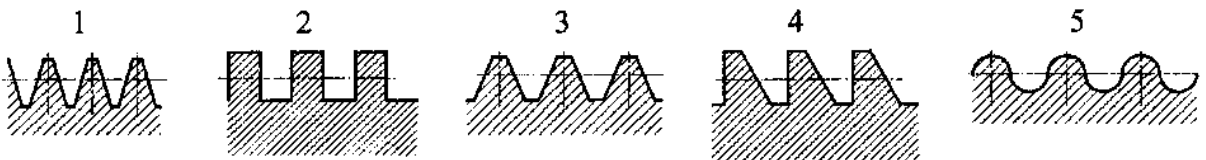
1. 30°
2. 40°
3. 50°
4. 55°
5. 60°

8. Чем измеряется шаг резьбы?

1. резьбовым микрометром.
2. резьбовыми калибрами
3. резьбомером
4. линейкой
5. штангенциркуль

9. Укажите рисунок, где изображена упорная резьба. И угол профиля упорной резьбы.

1. 2, 90° ;
2. 1; 60° .
3. 4; 30° ;
4. 5, 33° ;
5. 4, 30° и 3° .



3 уровень

10. Определить диаметр сверла (дсв.) под нарезание резьбы метчиком М6- 7Н?

1. 5,9мм.
2. 5,8мм.
3. 5,5мм.
4. 4,5мм.
5. 5мм.

11. Какие из перечисленных причин послужат причиной брака рваная резьба?

1. большое занижение диаметра;
2. затупившийся инструмент;
3. неправильная заточка инструмента;
4. неправильный выбор сотс;
5. завышение скорости резания

4 уровень

12. Из предложенного перечня выберите требования при нарезании резьбы метчиком на бронзе.

1. задний угол в пределах 6-8, только на режущей части;
2. калибрующая часть снабжена небольшим обратным конусом.
3. режущая часть коническая;
4. передний угол 10 – 15 градусов.
5. все варианты верны.

17. Определите правильную строку:

1. метчик с винтовыми канавками применяется для нарезания резьб в деталях из нержавеющей стали;
2. метчик с винтовыми канавками обладает повышенной стойкостью
3. метчик с винтовыми канавками предназначен для нарезания одно- и многозаходных внутренних резьб.
4. метчик с винтовыми канавками служит для образования резьбы методом выдавливания.

Шабрение

1 уровень

1. Верно ли утверждение, что шабрение — это окончательная отделочная обработка?
 1. да;
 2. нет.
2. Верно ли утверждение, что операция по соскабливанию с поверхности деталей очень тонких частиц металла называется шабрением?
 1. да;
 2. нет.
3. Выбрать какие поверхности обрабатывают шабрением?
 1. прямолинейные;
 2. цилиндрические;
 3. криволинейные
4. Верно ли, что шабрением можно обрабатывать закаленные поверхности?
 1. да;
 2. нет.

2 уровень

5. Как подразделяются шаберы по форме режущей части? 1. цельные, со вставными пластинками; 2. плоские, трехгранные, фасонные? 3. односторонние, двусторонние
6. Плоский шабер изготавливают?
 1. вогнутыми концами;
 2. с прямыми концами;
 3. изогнутыми концами;
 4. кривыми концами;
 5. выпуклыми концами
7. С увеличением твердости пришабриваемого материала угол заострения плоского шабера?
 1. уменьшается;

2. увеличивается

8. Указать цифрами углы шаберов (рис. 1).

- 1 — угол резания;
- 2 — задний угол
- 3 — угол заострения;
- 4 — передний угол

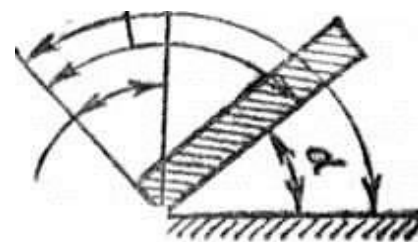


Рис. 1

3 уровень

9. Определить тип шабера, изображенных на рис. 2

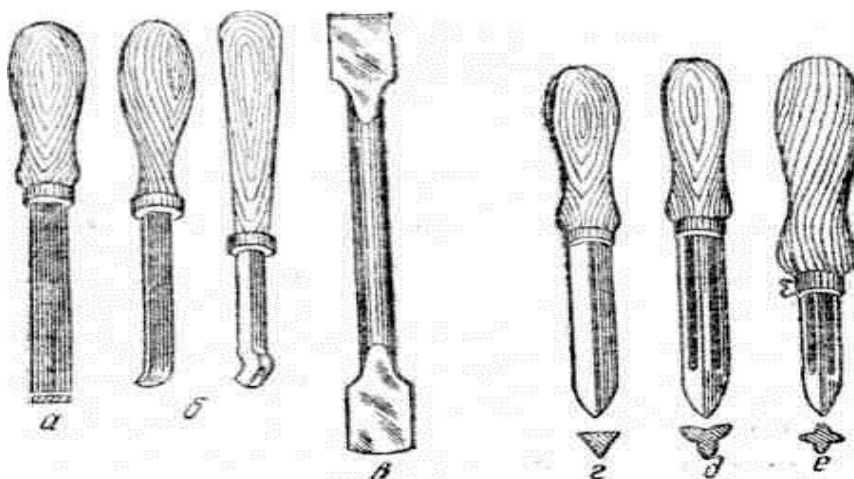


Рис.2

- 1 -четырехгранный;
- 2- плоский двусторонний;
- 3- трехгранный;
- 4- плоский односторонний;
- 5- изогнутый

Притирка и доводка

1 уровень

1. Каковы преимущества машинной притирки перед ручной?

- 1. ускоряется процесс притирки;
- 2. повышается качество притирки;
- 3. облегчается труд рабочего;
- 4. уменьшается производительность труда.

2. Дать определение операции доводка

3. Выбрать искусственные абразивные материалы. Верно ли?

- 5. Алмаз;
- 6. Электрокорунд;
- 7. Карбид бора;
- 8. Наждак;
- 9. Корунд;
- 10. Карбид бора

4. Для чего применяется доводка поверхности обрабатываемой детали?

1. для увеличения твердости, уменьшения шероховатости;
2. для увеличения шероховатости;
3. для повышения точности и уменьшения шероховатости поверхности;
4. для придания поверхности зеркального блеска;
5. для удаления заусенцев и окалины.

«Исправное состояние» - это такое состояние, когда автомобиль соответствует всем требованиям

1: параметров, характеризующих способность выполнять требуемые функции в заданных режимах и условиях применения, технического обслуживания, ремонтов и транспортирования.

2: тягово-экономические показатели независимо от условий эксплуатации и технического обслуживания.

3: параметров, характеризующих способность выполнять требуемые функции.

4: параметров, в заданных режимах применения, технического обслуживания и транспортирования.

«Надежность» измеряется в

1: километро- тоннах или моточасах.

2: человеко-часах или моточасах.

3: человеко-часах отнесенных на 1000 км.

4: километрах пробега или моточасах работы.

Составляющими «Надежности» будут: безотказность, долговечность, ремонтпригодность

1: доступность.

2: технологичность.

3: сохраняемость.

4: экономичность.

«Отказ» это - переход автомобиля в нерабочее состояние.

1: вызванное выходом параметров автомобиля за границы предельного значения.

2: вызванное физическим разрушением.

3: вызванное выходом из строя элементов безопасности движения.

4: в результате заводских дефектов.

«Работоспособное состояние» - это такое состояние, когда автомобиль удовлетворяет тем требованиям, которые.

1: позволяют использовать его по назначению.

2: позволяют использовать его по назначению без снижения экономических показателей.

3: предъявляет потребитель.

4: позволяют использовать его по назначению без угрозы безопасности движения.

«Неисправное состояние» - это такое состояние, когда автомобиль не может быть использован по назначению ...

1: вследствие поломки.

2: либо по требованию нормативно-технической документации, либо по требованию безопасности дорожного движения.

3: либо вследствие поломки, либо по требованию нормативно - технической документации.

4: либо вследствие поломки, либо по экономическим соображениям.

«Предельное состояние» - это такое состояние, в котором дальнейшее применение по назначению транспортного средства ...

1: не допустимо или не целесообразно.

2: экономически не выгодно.

3: опасно для жизни.

4: технически не возможно.

Интенсивность изменения технического состояния зависит от:

- 1: конструкция автомобиля,
- 2: технология производства,
- 3: качество эксплуатационных материалов,
- 4: условия эксплуатации,
- 5: качество технического обслуживания и ремонта.

Техническое обслуживание - это комплекс мероприятий направленный ...

- 1: на восстановление технически исправного состояния транспортного средства.
- 2: на осуществления безаварийной работы общественного и личного транспорта.
- 3: на поддержание транспортного средства в технически исправном состоянии.
- 4: на прохождение техосмотра общественного и личного транспорта.

Задача ТО состоит в

- 1: предупреждении возникновения отказов и неисправностей.
- 2: быстром и своевременном устранении выявленных неисправностей.
- 3: качественном выполнении текущего ремонта.
- 4: обеспечении своевременного прохождения технического осмотра.

«Ремонт» - это комплекс мероприятий направленный на ...

- 1: сокращение сроков простоя транспортного средства.
- 2: восстановление исправного технического состояния транспортного средства.
- 3: обеспечение безаварийной работы транспортных средств на линии.
- 4: прохождение техосмотра общественного и личного транспорта.

Сущность планово - предупредительной системы технического обслуживания состоит в проведение технического обслуживания в указанные сроки .

- 1: в обязательном порядке, а ремонт по необходимости.
- 2: и заданном объеме по возможности, а ремонта по необходимости.
- 3: и заданном объеме работ в обязательном порядке, а ремонта по необходимости.
- 4: в обязательном порядке.

Целью планово - предупредительной системы технического обслуживания и ремонта будет обеспечение этой системой исправного состояния транспортного средства.

- 1: не зависимо от затрат.
- 2: при сокращение сроков изъятия автомобиля из эксплуатации.
- 3: при минимальных затратах, а так же при минимальном времени изъятия автомобиля из эксплуатации.

Система технического обслуживания предусматривает следующие виды технического обслуживания:

- 1: ЕО;
- 2: ТО-1;
- 3: ТО-2;
- 4: СО;
- 5: ТО-3;

Все операции ТО состоят из двух частей:

- 1: контрольной и исполнительной.
- 2: контрольной и крепёжной.
- 3: контрольной и диагностической.
- 4: исполнительной и крепёжной.

Каждый раз, при направлении автомобиля на данный вид обслуживания, в обязательном порядке производится

- 1: контрольная часть операции.
- 2: исполнительная часть операции.
- 3: крепёжная часть операции.

4: регулировочная часть операции.

«Положение о техническом обслуживании и ремонте...» - это основной документ, регламентирующий ...

1: виды и периодичность ТО и ремонта, а также их объем и трудоемкость.

2: периодичность и объем ремонта.

3: виды ремонта, его сроки, а также задачи ТО.

4: основные задачи эксплуатации автомобильного транспорта.

Сезонное обслуживание предназначено для подготовки транспортного средства к

1: исключительно зимним условиям эксплуатации.

2: зимним или летним условиям эксплуатации.

3: осенне-весенним условиям эксплуатации.

4: эксплуатации в северных или таежных регионах страны.

Ежедневное обслуживание предназначено для осуществления контроля ...

1: направленного на обеспечение безопасности движения и поддержания надлежащего внешнего вида.

2: за выполнением моечно-уборочных работ.

3: за выполнением ремонтных и диагностических работ обеспечивающих поддержание транспортного средства в исправном состоянии.

4: по системам и механизмам двигателя.

ТО - 1 и ТО - 2 предназначены для

1: проведения ремонтно-восстановительных работ.

2: проведения ремонтно-восстановительных, регулировочных и крепежных работ в межсменное время.

3: снижение интенсивности изменения параметров технического состояния,

выявления и предупреждения отказов и неисправностей.

4: проведения регулировочных и крепежных работ.

Контрольно-диагностические, крепежные и регулировочные работы выполняемые при ТО - 1 осуществляются по

1: узлам и агрегатам.

2: узлам и агрегатам трансмиссии.

3: всем системам и механизмам двигателя.

4: системам безопасности движения, а также узлам и агрегатам.

«Эталонные условия» установлены для ... моделей.

1: базовых;

2: всех;

3: модифицированных;

4: экспериментальных.

Каждый вид ТО характеризуется:

1: периодичностью,

2: перечнем работ,

3: трудоемкостью,

4: цикличностью,

5: удельной трудоемкостью,

Ремонт характеризуется .

1: перечнем работ,

2: удельной трудоемкостью,

3: доступностью,

4: трудоемкостью,

5: информативностью.

«Цикловой график технического обслуживания» показывает количество и периодичность видов ТО.

1: до ближайшего текущего ремонта.

2: за один год эксплуатации.

3: за весь цикл эксплуатации до КР.

4: за три года эксплуатации.

Диагностические параметры - это косвенные признаки, отражающие

техническое состояние автомобиля и представляющие собой пригодные для ...

- 1: измерения физические величины, связанные с параметрами технического состояние и несущие о нем информацию.
- 2: измерения физические величины, не связанные с параметрами технических процессов.
- 3: подсчёта экономические величины.
- 4: измерения любые физические величины.

Структурные параметры - это изменяющиеся в процессе эксплуатации ...

- 1: химические свойства материалов.
- 2: физические размеры и формы элементов автомобиля, которые могут быть восстановлены путем технического обслуживания или ремонта.
- 3: физические свойства материалов, которые можно устранить путем физического воздействия.
- 4: размеры и формы базовых агрегатов, которые могут быть восстановлены.

Предельный норматив соответствует такому состоянию, при котором дальнейшая эксплуатация объекта становится невозможной.

- 1: по причинам экономического характера.
- 2: по причинам технического характера.
- 3: из соображений безопасности движения и охраны окружающей среды.
- 4: или не целесообразной по техническим или экономическим соображениям.

Диагностирование Д-1 предназначено для определения технического состояния.

- 1: всех систем, узлов и агрегатов автомобиля.
- 2: систем и механизмов двигателя.
- 3: элементов, узлов и агрегатов трансмиссии.

Диагностический норматив - это количественная оценка ...

- 1: структурного параметра.
- 2: физико-химических свойств материалов.
- 3: диагностического параметра автомобиля.
- 4: прочностных свойств метала.

Начальный норматив соответствует величине.

- 1: диагностического параметра транспортного средства, отвечающего требованиям безопасности движения.
- 2: диагностического параметра.
- 3: диагностического параметра транспортного средства, отвечающего требованиям тягово-экономических показаний.
- 4: диагностического параметра транспортного средства, отвечающего требованиям ГАИ.

4: элементов безопасности движения.

Диагностирование Д-2 проводится:

- 1: Перед ТО-2,
- 2: Перед ТР,
- 3: После КР,
- 4: Перед КР,
- 5: После ТР,

Технологическим оборудованием называется все виды установок, приспособлений и устройств, предназначенные для сокращения времени ... автомобиля.

- 1: обслуживания
- 2: обслуживания и диагностирования
- 3: восстановления деталей
- 4: диагностирования

Диагностическим оборудованием называется все виды установок, приспособлений и устройств, предназначенные для сокращения времени выявления неисправностей ... автомобиля.

- 1: и определения технического состояния
- 2: и обслуживания
- 3: , выполнения ТР и обслуживания
- 4: и восстановления деталей

Крепящие средства предназначены для.

- 1: оперативной подготовки машин к хранению и снятия с хранения.
- 2: диагностирования регулировочных параметров агрегатов.
- 3: оперативной подготовки машин к выходу на линию.
- 4: проверки и подтягивания крепления составных частей машин, 5: их частичной разборки и сборки при техническом обслуживании.

Сущностью планово-предупредительного ремонта технологического оборудования является то, что .

- 1: и ТО и ремонт выполняются по плану.
- 2: ТО выполняются по плану, а ремонт по необходимости.
- 3: и ТО и ремонт выполняются по потребности.
- 4: ремонт выполняются по плану, а ТО по необходимости.

Подъемники по виду привода подразделяются на:

- 1: механические,
- 2: электрические,
- 3: гидравлические,
- 4: пневматические.

Перед работой на опрокидывателе необходимо:

- 1: сливать топливо из баков,
- 2: охлаждающую жидкость и масло из двигателя,

- 3: снимать аккумуляторные батареи,
- 4: сливать масло из КПП и заднего моста.

Осмотровые канавы различают по:

- 1: ширине,
- 2: способам размещения,
- 3: способу установки автомобиля,
- 4: способу фиксации автомобиля,
- 5: способу обслуживания автомобиля.

Рабочие посты с широкими канавами по сравнению с другими видами осмотрового оборудования занимают ... площади помещения.

- 1: большие
- 2: пропорциональные
- 3: такие же
- 4: меньшие

Эстакады бывают:

- 1: дорожные,
- 2: гаражные,
- 3: канавные,
- 4: передвижные.

Конвейеры в зависимости от размещения контактирующего устройства бывают

- 1: толкающим или тянущим,
- 2: везущим или несущим,
- 3: везущим или толкающим,
- 4: несущим или тянущим.

Транспортирование снятых агрегатов внутри производственных помещений производят при помощи:

- 1: грузоподъемных средств механизации,
- 2: транспортных средств механизации,
- 3: сочетающих функции грузоподъемных и транспортных средств механизации,
- 4: конвейеров.

Внешний уход предназначен обеспечить внешний вид автомобиля с учетом требований

- 1: одновременно гидравлическое и механическое воздействие.
- 2: только гидравлическое воздействие.

- 3: только механическое воздействие.
- 4: психологическое воздействие.

Основные требования к моечным установкам состоят в том, чтобы они обеспечивали высокое качество мойки при минимальном расходе воды

- 1: и минимальных затратах времени и средств.
- 2: не зависимо от затрат времени и средств.
- 3: не зависимо от затрат времени.
- 4: не зависимо от затрат времени.

Участие человека не требуется при ... способе мойки.

- 1: ручной;
- 2: полу - механизированной;
- 3: механизированной;
- 4: автоматизированной.

В зависимости от относительного перемещения автомобиля и рабочих органов установки механизированные мойки подразделяются на:

- 1: проездные и подвижные;
- 2: стационарные и передвижные;
- 3: установки с ручным управлением и автоматические;
- 4: струйные и струйно-щеточные;

В зависимости от типа рабочего органа моечные установки бывают:

- 1: струйные,
- 2: щеточные,
- 3: скребковые,
- 4: струйно-щеточные,
- 5: скребковые,

Удаление влаги с поверхности кузова легкового автомобиля или автобуса может производиться:

- 1: обдувкой перегретым паром;
- 2: обтиранием фланелью или замшей;
- 3: обдувкой воздухом;
- 4: сушкой инфракрасными лампами.

Очистка сточных вод от нефтепродуктов производится:

- 1: Методом гидролиза
- 2: Методом пневмовакуумной очистки.
- 3: Методом флотационной очистки
- 4: Методом коагуляции.

Смазочно-заправочные средства ТО предназначены для ...

- 1: оперативного смазывания;
- 2: учета заправляемого смазочного материала;
- 3: заправки машин смазочным материалом с сохранением его качества;
- 4: обеспечения сбора отработанных масел.

Масляные колонки по способу установки подразделяются на :

- 1: стационарные;
- 2: передвижные;
- 3: дорожные,
- 4: гаражные,
- 5: канавные.

Маслораздаточные колонки по типу привода подразделяются на:

- 1: ручные;
- 2: электромеханические
- 3: проездные;
- 4: стационарные;
- 5: передвижные;

Маслораздаточные колонки по способу замера отпускаемого масла подразделяются на:

- 1: установки с ручным управлением;
- 2: автоматические;
- 3: струйные;
- 4: объемные;
- 5: скоростные.

Выбор оборудования для перекачки и раздачи масла производится путем сопоставления

- 1: подачи установки с потребностью в масле на данном рабочем месте.

2: подачи установки с потребностью в масле на данном автомобиле.

3: объёма масляного бака установки с потребностью в масле на данном предприятии.

4: объёма масляного бака установки с потребностью в масле на данном рабочем месте.

Топливо - раздаточные колонки по способу привода насоса подразделяются на:

- 1: механические,
- 2: электрические,
- 3: ручные,
- 4: электромеханические,
- 5: комбинированные,

Топливо - раздаточные колонки по способу замера отпускаемого топлива подразделяются на:

- 1: полумеханизированные;
- 2: объемные;
- 3: прямоточные, с непрерывно действующими счетчиками;
- 4: механизированные;

Очистка бензина от воздуха производится с целью.

- 1: уменьшения взрывоопасности.
- 2: увеличения точности замера отпускаемого топлива.
- 3: увеличения срока хранения топлива.
- 4: улучшения сгорания.

Все резьбовые соединения можно разбить на 3 группы:

- 1: Обеспечивающие статическую балансировку.
- 2: Обеспечивающие габаритные размеры.
- 3: Обеспечивающие безопасность движения.
- 4: Обеспечивающие прочность конструкции.
- 5: Обеспечивающие герметичность системы

Топливо - раздаточные колонки по способу установки подразделяются на:

- 1: стационарные,
- 2: переносные,
- 3: тупиковые,

Электрогайковерт состоит из:

- 1: электродвигателя,
- 2: червячного редуктора,
- 3: муфты,
- 4: ударного механизма,.
- 5: переключающего пневмокрана.

Усилие затяжки резьбовых соединений в гайковерте регулируется .

- 1: изменением передаточного числа редуктора.
- 2: изменением давления воздуха.
- 3: изменением скорости вращения.
- 4: регулировкой ударного механизма.

Контроль над усилием затяжки резьбовых соединений осуществляется

- 1: визуально.
- 2: по величине деформации.
- 3: динамометрическими ключами.
- 4: затяжкой до отказа.

Нагрузочные устройства служат для создания заданного нагрузочного и скоростного режима работы диагностируемого автомобиля путем ...

- 1: притормаживания барабанов, вращаемых его колесами.
- 2: притормаживания колес, вращаемых барабанами.
- 3: раскручивания барабанов электродвигателем стенда.
- 4: раскручивания колёс электродвигателем стенда.

Стенды для разборки двигателей легковых автомобилей бывают .

- 1: одно- опорные;
- 2: двух - опорные;
- 3: трёх - опорные;
- 4: четырёх - опорные.

Нагрузочными устройствами в силовых стендах тяговых качеств используют:

- 1: гидравлический тормоз;
- 2: электродвигатель переменного и постоянного тока, работающий в режиме генератора;
- 3: электродинамический тормоз;
- 4: гидровакуумный тормоз.

Тормозные стенды бывают:

- 1: динамометрические,
- 2: инерционные,
- 3: гидровакуумные,
- 4: пневматические.

Стенды тяговых качеств (СТК) предназначены для имитации работы автомобиля в различных скоростных и нагрузочных режимах и ...

- 1: измерения при этом его тягово-экономических показателей.
- 2: проверки работы систем и агрегатов автомобиля.
- 3: проверки работы тормозной системы автомобиля.
- 4: проверки работы двигателя автомобиля.

Динамометрические тормозные стенды фиксируют ...

- 1: тормозной путь колес;
- 2: тормозную силу P на колесах автомобиля;
- 3: время торможения каждого колеса;
- 4: синхронность срабатывания тормозов.

Стенды тяговых качеств СТК состоит из:

- 1: опорно-приводного устройства с беговыми барабанами,
- 2: нагрузочного устройства,
- 3: пульта управления,
- 4: вентилятора.
- 5: деселерометра.

Инерционные тормозные стенды по принципу действия бывают...

- 1: передвижные,
- 2: барабанные,

3: платформенные.

4: проездные,

Наиболее точные и перспективные стенды для проверки амортизаторов с замером амплитуды колебаний ...

- 1: только подрессоренных масс автомобиля.
- 2: подрессоренных и неподрессоренных масс автомобиля.
- 3: самой высокой части автомобиля.
- 4: только неподрессоренных масс автомобиля.

Платформенный инерционный стенд предназначен для ... автомобиля.

- 1: поэтапного диагностирования тормозных систем
- 2: общего экспрессного диагностирования тормозов
- 3: имитации работы
- 4: поэтапного диагностирования

Ежедневное техническое обслуживание выполняется водителем ...

- 1: по необходимости в нерабочее время.
- 2: перед выходом на линию автомобиля в нерабочее время.
- 3: в рабочее время перед выходом автомобиля на линию.
- 4: по необходимости в рабочее время перед выходом автомобиля на линию.

ТО-1 выполняется водителем ... время.

- 1: по графику в нерабочее
- 2: по графику в рабочее
- 3: с бригадой слесарей в межсменное
- 4: с бригадой слесарей в рабочее

ТО-2 выполняется ... время.

- 1: бригадой слесарей по графику в межсменное
- 2: бригадой слесарей по графику в рабочее
- 3: водителем по графику в рабочее
- 4: водителем и бригадой слесарей в межсменное

Диагностирование по параметрам картерного масла позволяет определить ...

- 1: условия эксплуатации автомобиля.
- 2: пробег автомобиля с начала эксплуатации.
- 3: темп изнашивания деталей двигателя.
- 4: состояние газораспределительного механизма.

Измерение потерь на преодоление сил трения в механизмах позволяет определить ...

- 1: работоспособности систем охлаждения и смазочной системы;
- 2: действие приводов тормозов и сцепления;
- 3: пробег автомобиля с начала эксплуатации;

4: техническое состояние агрегатов трансмиссии автомобиля и механизмов ходовой части в целом, а также подшипников колес.

Определение теплового состояния механизмов и систем дает представление о ...

- 1: техническом состоянии агрегатов трансмиссии автомобиля и механизмов ходовой части в целом;
- 2: работоспособности систем охлаждения и смазочной системы, наличии и качестве смазки в картерах главной передачи, коробке передач, ступицах колес, работе механизма сцепления;
- 3: пробег автомобиля с начала эксплуатации;
- 4: утечках газов или жидкостей.

Проверка технического состояния сопряжении позволяет ..

- 1: получить представление о работоспособности систем охлаждения и смазочной системы,
- 2: наличие и качество смазки в коробке передач и ступицах колес,
- 3: определить установку управляемых колес,
- 4: пробег автомобиля с начала эксплуатации.

Проверка герметичности систем и сопряжении позволяет обнаружить ...

- 1: нарушения регулировки различных механизмов;
- 2: наличие трещин;
- 3: утечки газов или жидкостей;
- 4: наличие и качество смазки.

Анализ шума и вибраций, возникающих при работе механизмов, дает возможность диагностировать ...

- 1: наличия и качество смазки в картерах главной передачи и КПП;

- 2: утечки газов или жидкостей;
- 3: нарушения регулировки различных механизмов;
- 4: все подвижные сопряжения, создающие ударные нагрузки (зубчатые и шлицевые соединения, подшипники и др.)

Техническим обслуживанием КШМ и ГРМ будет:

- 1: протяжка опор двигателя;
- 2: натяжение ремня или цепи привода распределительного вала;
- 3: подтяжка головки блока;
- 4: регулировка тепловых зазоров клапанов;
- 5: замена вкладышей коленчатого вала.

Группа или класс цилиндра двигателя выбивается на ...

- 1: боковой поверхности гильзы.
- 2: нижней плоскости блока, напротив соответствующего цилиндра.
- 3: головке блока, напротив соответствующего цилиндра.
- 4: поверхности шатуна.

Значок L выбитый на днище поршня показывает на ...

- 1: увеличение массы поршня до 5 граммов.
- 2: уменьшение массы поршня до 5 граммов.
- 3: стандартное (нормальное) значение массы.
- 4: первый ремонтный размер гильзы.

Значок « + » выбитый на днище поршня показывает на ...

- 1: увеличение массы поршня до 5 граммов.

- 2: уменьшение массы поршня до 5 граммов.

3: стандартную массу.

- 4: первый ремонтный размер поршня.

Значок « - » выбитый на днище поршня показывает на ...

- 1: увеличение массы поршня до 5 граммов.

- 2: уменьшение массы поршня до 5 граммов.

3: нормальное значение массы.

- 4: уменьшенный ремонтный размер пальца.

Окончив регулировки зазоров на клапанах 1-го цилиндра в двигателе ЗМЗ - 402, для того чтобы перейти к регулировке зазоров на следующем цилиндре, коленчатый вал поворачивают на ...

1: 60°.

2: 90°.

3: 120°.

4: 180°.

Величину момента затяжки гаек головки блока контролируют по ...

1: динамометрическому ключу.

2: щупу.

3: стробоскопу.

4: моментоскопу.

Регулировку теплового зазора клапанов в газораспределительном механизме необходимо выполнять на ... двигателе.

1: холодном

2: прогревом

3: заведённом

4: вымытом

Основным параметром системы смазки является давление в .

- 1: главной масляной магистрали.
- 2: опорных шейках распределительного вала.
- 3: коренных шейках коленчатого вала.
- 4: 4 - ой шатунной шейке коленчатого вала.

Наличие накипи в системе охлаждения выявляют по ...

- 1: температуре измеренной в наиболее напряженных местах.
- 2: времени прогрева двигателя.
- 3: скорости срабатывания термостата.
- 4: времени остывания двигателя.

Охлаждающая жидкость из системы охлаждения, при нарушении герметичности уплотнительного элемента крыльчатки водяной помпы, будет вытекать через ... отверстие.

- 1: заливное
- 2: контрольное
- 3: смазочное
- 4: сальниковое

Натяжения ремня привода водяной помпы автомобиля ВАЗ - 2103 осуществляется перемещением генератора относительно ... генератора.

- 1: корпуса
- 2: шкива
- 3: коллекторно - щётчного узла
- 4: скобы

Снижении давления масла ниже 0,25 Мпа в системе смазки:

- 1: увеличивает температуру вкладышей коренных подшипников;
- 2: уменьшает вязкость масла;
- 3: уменьшает толщину масляной пленки;
- 4: ухудшается очистка масла в центробежных ловушках коленчатого вала.

Повышение давления масла выше 0,35 МПа в системе смазки:

- 1: увеличивает расход масла,
- 2: вызывает более интенсивную циркуляцию вместе с абразивными частицами через подшипники,
- 3: увеличивает температуру вкладышей коренных подшипников вследствие уменьшения теплоотдачи маслу.
- 4: ухудшает очистка масла в центробежных ловушках коленчатого вала.

Основная причина преждевременного выхода из строя подшипников коленчатого вала - это ...

- 1: загрязнение масла различными механическими примесями (пылью, песком, металлическими частицами);
- 2: уменьшения вязкости и толщины масляной пленки;
- 3: пониженное содержание масла в смазочной системе.
- 4: ухудшение очистки масла в центробежных ловушках коленчатого вала.

Ремонт топливного бака состоит в ...

- 1: замене топливного бака.
- 2: замене топливозаборника.
- 3: замене крышки топливного бака.
- 4: заклеивании или заваривании трещин.

Дросельная заслонка карбюратора при закрытии должна ...

- 1: плотно прилегать к стенкам камеры.
- 2: иметь небольшой серповидный зазор шириной от 0,5 до 1 мм.
- 3: не доходить до стенок камеры на 4 - 5 мм.
- 4: иметь равномерный зазор по периметру камеры шириной 0,5 - 1 мм.

Воздушная заслонка карбюратора при закрытии должна ...

- 1: плотно прилегать к стенкам камеры.
- 2: не доходить до стенок камеры на 3- 4 мм.
- 3: иметь небольшой серповидный зазор шириной от 2 до 4 мм.
- 4: иметь равномерный зазор по периметру камеры шириной 3 - 4 мм.

Регулировка уровня топлива в карбюраторе должна производиться при ...

- 1: ТО - 2 .
- 2: ЕО
- 3: КР.
- 4: любом виде ТО и ремонта.

Перевод заслонки воздушного фильтра в положение «Зима или Лето» производится при ...

- 1: СО два раза в год.
- 2: ЕО в зависимости от температуры окружающего воздуха.
- 3: текущем ремонте двигателя.
- 4: решению водителя транспортного средства.

Признаками работы двигателя на богатой смеси будут перерасход топлива и ...

- 1: хлопки в глушителе.
- 2: перегрев двигателя.
- 3: хлопки в карбюраторе.
- 4: появление черного дыма из глушителя.

Признаками работы двигателя характерными для бедной смеси будут:

- 1: Перегрев двигателя.
- 2: Хлопки в карбюраторе.
- 3: Появление черного дыма из глушителя.
- 4: Хлопки в глушителе.

Понижая уровень топлива в поплавковой камере в карбюраторе, топливная смесь ...

- 1: обогащается.
- 2: обедняется.
- 3: остаётся без изменения.
- 4: лучше перемешивается.

Повышая уровень топлива в поплавковой камере в карбюраторе, топливная смесь ...

- 1: обогащается.
 - 2: остаётся без изменения.
 - 3: обедняется.
 - 4: хуже перемешивается.
- 1: обогащение
 - 2: обеднение
 - 3: загрязнение
 - 4: лучшее перемешивание

ЕО системы питания дизельных двигателей включает ...

- 1: проверка герметичности воздушного тракта.
- 2: промывка воздушного фильтра.
- 3: проверка и регулировка угла начала подачи топлива.
- 4: слив отстоя из топливного фильтра грубой очистки.

Переход на зимние условия эксплуатации в обязательном порядке требует ...

- 1: поменять воздушный фильтр.
- 2: заменить ТНВД.
- 3: произвести замену топливоподкачивающего насоса.
- 4: слить летнее топливо, промыть топливный бак и элементы системы.

Подача топлива секцией топливного насоса регулируется ...

1: поворотом втулки плунжера относительно зубчатого сектора.

2: изменением усилия затяжки пружины форсунки.

3: регулировкой всережимного регулятора.

4: изменением угла начальной подачи топлива.

Проверка угла начала подачи топлива осуществляется ...

1: моментоскопом.

2: стробоскопом.

3: стетоскопом.

4: пневмовакумометром.

Равномерность подачи топлива по секциям топливного насоса обеспечивает ... двигателя.

1: экономичность работы

2: высокую мощность

3: хорошую экологию при работе

4: равномерность работы

Регулировка давления срабатывания форсунок должна выполняться при ...

1: ТО - 1;

2: СО;

3: каждом ТО - 2;

4: втором ТО - 2.

Внешними признаками утечки газа является ...

1: малый вес газовых баллонов;

2: запах газа в кабине;

3: обнаружение ее на слух;

4: обмерзание соединений перепускающих газ;

5: выброс влаги из выхлопной трубы.

Необходимо освидетельствовать газовый баллон с арматурой, провести гидравлические и пневматические

испытания, окрасить и нанести клеймо со сроком следующего испытания ...

1: 1 раз в 2 года.

2: при ТО - 2.

3: при 2-м ТО - 2.

4: при капитальном ремонте.

Протяжка элементов газовой арматуры производится при ... 1: ЕТО.

2: ТО - 1.

3: ТО - 2.

4: КР.

ТО - 2 заканчивается проверкой герметичности ...

1: газового баллона.

2: редукторов высокого и низкого давления газовой системы питания.

3: соединений всех элементов газовой системы питания.

4: газопроводов высокого давления.

Трудоёмкость работ ТО для автомобилей работающих на бензине и газе ...

1: возрастает.

2: уменьшается.

3: остаётся без изменений.

4: меняется в зависимости от сезона.

Разборка газового оборудования, его чистка, сборка на стенде и регулировка выполняется при 1: ЕТО.

2: ТО - 1.

3: ТО - 2.

4: КР.

Калийное число свечи показывает время работы специального двигателя, на постоянных оборотах, с данной свечой до начала калийного зажигания измеремое в ...

1: минутах.

2: часах.

3: мотто - часах.

4: секундах.

ТО классической системы зажигания включает:

- 1: регулировку зазора между контактами прерывателя распределителя;
- 2: регулировку зазоров контактов свечей;
- 3: установку угла опережения зажигания;
- 4: регулировку центробежного регулятора;
- 5: замену масла в катушке зажигания.

Угол замкнутых контактов обеспечивает время ...

- 1: разряда катушки зажигания.
- 2: время горения искры.
- 3: время сгорания топлива.
- 4: время насыщения током катушки зажигания.

Транзисторная бесконтактная система зажигания может работать без поломок ... катушкой зажигания.

- 1: только со своей
- 2: со своей и классической
- 3: как со своей, так и с контактно - транзисторной
- 4: с любой

Уровень электролита в аккумуляторе должен быть ...

- 1: на 14-15 мм выше сепаратора.
- 2: на 14-15 мм ниже сепаратора.
- 3: на одном уровне с сепаратором.
- 4: на 1-2 мм ниже пробки банки аккумулятора.

Замена обмотки возбуждения генератора выполняется при ...

- 1: ТО-2.
- 2: СО.
- 3: ТО - 1
- 4: его ремонте.

Стартер на стенде испытывают на ...

- 1: пусковой ток и развиваемый крутящий момент.
- 2: частоту вращения якоря.
- 3: пусковой ток и частоту вращения якоря.
- 4: величину сопротивления обмоток.

Включение одновременно 2-х передач в КПП вызывается неисправностью ...

- 1: механизма переключения передач.
- 2: синхронизаторов соответствующих передач.
- 3: блокировочного механизма.
- 4: подшипников промежуточного вала.

Сезонное обслуживание включает промывку корпуса КПП и редуктора заднего моста ...

- 1: моторным маслом.
- 2: бензином.
- 3: дизельным топливом.
- 4: ацетоном.

Предельный суммарный зазор между вилкой переключения передач и шлицевой муфтой на автомобиле ВАЗ не должен превышать ...

- 1: 2 мм.
- 2: 3 мм.
- 3: 0,1 мм.
- 4: 1 мм.

Работы по диагностированию работоспособности сцепления начинаются с ...

- 1: замера давления в системе гидравлического привода.
- 2: снятия коробки перемены передач.
- 3: проверки качества тормозной жидкости.

4: замера полного и свободного хода педали сцепления.

Проверка сцепления на чистоту выключения осуществляется ...

- 1: сравнением легкости включения передач при выжатом сцеплении на заглушенной и заведенной машине.
- 2: проверкой скорости разгона машины.
- 3: проверкой свободного хода штока рабочего цилиндра сцепления.
- 4: проверкой полного хода педали сцепления.

Коробку перемены передач и задний мост диагностируют по ...

- 1: люфтам,
- 2: вибрации
- 3: тепловому состоянию,

Кольцо синхронизатора проверяют на:

- 1: пятно контакта,
- 2: геометрию зуба,
- 3: целостность,
- 4: состояние резьбовой накатки,
- 5: состояние внутренней поверхности.

При ТО карданной передачи обязательно выполняют

- 1: рихтовку карданного вала.
- 2: замену подвесного подшипника.
- 3: смазку крестовин карданного вала.
- 4: замену стопорных колец.
- 1: в противоположном направлении.
- 2: в том же направлении.
- 3: в том же направлении и вдвое быстрее.
- 4: вдвое быстрее.

После ремонта карданный вал проверяется на:

- 1: биение;
- 2: балансировку;
- 3: вес;

4: комплектность.

Ступичные подшипники на переднее приводных моделях ВАЗ:

- 1: Регулируются подбором дистанционных шайб.
- 2: Регулируются по легкости вращения колеса.
- 3: В регулировке не нуждаются.
- 4: Регулируются на осевой люфт.

Пружины подвески, одинаковой жесткости, должны устанавливаться ...

- 1: на одну ось автомобиля.
- 2: на одну сторону автомобиля.
- 3: на весь автомобиль.
- 4: по диагонали автомобиля.

Шаровые опоры подвески необходимо проверять и обслуживать при ...

- 1: ЕО.
- 2: ТО-1.
- 3: СО.
- 4: КР.

Правильно отрегулированные ступичные подшипники на ВАЗ классика должны обеспечивать легкость вращения ...

- 1: без выбега и осевого люфта.
- 2: с гарантированным выбегом в обе стороны и осевым люфтом 1 мм.
- 3: с гарантированным выбегом одну сторону и осевым люфтом 1 мм.
- 4: в обе стороны с гарантированным выбегом и осевой люфт 0,1 мм.

Рычаги передней подвески проверяются на отсутствие трещин, ...

- 1: состояние резьбовых элементов;
- 2: вес;
- 3: деформаций;
- 4: цвет.

После установки втулок шкворней на шкворневой подвеске их необходимо...

- 1: обильно смазать.
- 2: нагреть.
- 3: развернуть под диаметр шкворня.
- 4: прогреть.

Нагрев листа рессоры с последующим длительным остыванием в печи необходим для ..

- 1: снятия внутренних напряжений
- 2: сгорания ржавчины
- 3: увеличения твердости рессоры
- 4: увеличения хрупкости

Подтягивание стремянок должно производиться:

- 1: равномерно,
- 2: крест на крест,
- 3: без рывков,
- 4: до максимального усилия,
- 5: рывком.

Балансировка состоит в установке грузиков, определенной массы по ободу колеса таким образом, чтобы после вращения колесо...

- 1: останавливалось в строго определенном положении.
- 2: не имело бокового люфта.
- 3: останавливалось в произвольном положении.
- 4: останавливалось грузиками по горизонтали.

Предельное значение толщины накладок, передних тормозных колодок, легкового автомобиля ВАЗ составляет:

- 1: 1 мм.
- 2: 4 мм.
- 3: 5 мм.
- 4: 2 мм.

Глубина отверстий под шляпки заклепок в тормозных накладках должна быть не более... толщины накладки.

- 1: 2/3
- 2: 1/2
- 3: 1/3
- 4: 90%

Модернизация тормозной системы может производиться только ...

- 1: после получения разрешения у ГАИ.
- 2: при наличии экономического эффекта от внедрения.
- 3: при улучшении тормозных характеристик.
- 4: после согласования с вышестоящей организацией.

ТО гидравлического усилителя руля включает проверку ...

- 1: крепление рулевого колеса.
- 2: состояние пальцев рулевых тяг.
- 3: работоспособность предохранительного клапана насоса ГУРа.
- 4: состояние пыльников пальцев рулевых тяг.

Максимальное биение тормозного диска передних колес автомобиля ВАЗ составляет ..

- 1: 0,95 мм.
- 2: 1,00 мм.
- 3: 2 мм.
- 4: 0,15 мм.

Увеличение сопротивления надавливанию на педаль тормоза вызывается ...

- 1: попаданием воздуха в систему.
- 2: износом тормозных колодок.
- 3: малым уровнем тормозной жидкости.

4: неисправностью вакуумного усилителя.

Использование тормозной жидкости с высокой температурой кипения позволяет ...

- 1: избегать образования паровоздушных пробок.
- 2: улучшить смазку трущихся деталей.
- 3: уменьшить длину тормозного пути.
- 4: убрать вакуумный усилитель.

При сборке пальцев рулевых тяг, зазор между верхним и нижним сухарём должен быть ...

- 1: 5 - 7 мм.
- 2: 1 - 1,5 мм.
- 3: 0,1 - 0,2 мм.
- 4: 0 мм.

Обнаруженные коррозионные поверхности при ТО кузова необходимо...

Трудоемкость Д-1 составляет... от трудоёмкости ТО-1.

- 1: 8 - 10%
- 2: 6 - 8%
- 3: 20 - 25 %
- 4: 10 - 15%

Трудоемкость Д-2 составляет ... от трудоёмкости ТО-2.

- 1: 8 - 10%
- 2: 6 - 8%
- 3: 20 - 25 %
- 4: 10 - 15%

Заполняя накопительную карту Д - 2, в нее заносят:

- 1: дату,

1: смазкой маслом.

2: подвергнуть зачистке с последующим закрашиванием.

3: закрасить краской в цвет кузова.

4: вырезать элемент и вставить на его место новый.

Наиболее частой неисправностью для кузовов легковых автомобилей является:

- 1: Коррозионное разрушение.
- 2: Физическая деформация.
- 3: Эрозия.
- 4: Кавитация.

Долговечность деталей кузова обусловлена наработкой и..

- 1: календарным сроком службы.
- 2: пробегом автомобиля.
- 3: дорожными условиями.
- 4: качеством ТО.

- 2: неисправность,
- 3: километраж,
- 4: время и способ устранения.

Хранением подвижного состава автомобильного транспорта называется содержание

- 1: подвижного состава ожидающего ремонт на территории АТП
- 2: технически исправного подвижного состава на территории АТП
- 3: подвижного состава в технически исправном состоянии на срок более 3 лет
- 4: неисправного технического состава в ремонтном предприятии

Стоянки в зависимости от способа расстановки автомобилей классифицируются:

- 1: по числу рядов,
- 2: по углу установки,
- 3: по условиям движения,
- 4: по числу ворот
- 5: по числу машин

Стоянки в зависимости от степени изоляции автомобиля бывают ...

- 1: тупиковые,
- 2: манежные,
- 3: боксовые,
- 4: проездные,

Причинами затрудненного пуска двигателя в зимнее время года, на открытых стоянках являются ...

- 1: сложность создания пусковой частоты вращения коленчатого вала,
- 2: ухудшение условий смесеобразования,
- 3: ухудшение условий воспламенения рабочей смеси,
- 4: повышенная проводимость металла на низких температурах,
- 5: слишком большая концентрация отработанных газов в одном месте,

Недостатком подогрева и разогрева двигателя инфракрасными лучами (газовыми горелками) является ...

- 1: высокая сложность конструкции горелки
- 2: срыв пламени возникающий при скорости ветра более 5 м/с
- 3: слишком дорогое топливо
- 4: сложность эксплуатации

Автопоезда на стоянках устанавливаются таким образом чтобы можно было ...

- 1: обеспечить подвод тепла к двигателю

2: уместить максимальное количество автопоездов

3: обеспечить их свободный выезд при минимальном маневрировании

4: обеспечить свободный подъезд пожарных машин

Недостаток индивидуальных подогревателей является ...

1: неудовлетворительный подогрев подшипников коленчатого вала

2: необходимость разогрева двигателей в любых условиях

3: необходимость использования в качестве охлаждающей жидкости антифриза

4: сложность их запуска в зимнее время

«Лестничная классификация» хранимых материалов называется так потому, что заключается в

1: использовании ячеек лестничного типа.

2: раскладывании запчастей на стеллажах лестничного типа.

3: разбивке материалов на 10 типов автомобилей, с последующим делением на 10 агрегатов, 10 узлов, 10 механизмов.

4: разбивке материалов на 10 групп, каждой группы на 10 подгрупп, каждой подгруппы на 10 частей и т.д.

Промежуточные склады устраивают в крупных цехах АТП для ...

1: ускорения получения необходимых материалов и деталей.

2: уменьшения размеров складских помещений.

3: уменьшения размеров центрального склада.

4: улучшения условий хранения материалов и деталей.

Расчет площадей складских помещений может производиться по ...

- 1: суммарной площади запасных частей в плане м².
- 2: удельным площадям м²/ 1 млн. км пробега.
- 3: суммарному весу подвижного состава в кг.
- 4: количеству автомобилей подлежащих ремонту.

Складские помещения должны обеспечивать: удобство приемки поступающего имущества, ...

- 1: сохранность и быстроту выдачи, пожарную безопасность.
- 2: подготовки его к хранению, легкость получения, сохранность и пожарную безопасность.
- 3: подготовки его к хранению, сохранность и быстроту выдачи, пожарную безопасность.
- 4: сохранность, легкость получения, пожарную безопасность.

Обозначение q_m в формуле для определения запаса смазочных материалов

$Z_m = 0,01 * Q_{сут} * q_m * ДЗ$ это ...

- 1: норма расхода смазочных материалов на 100 л топлива;
- 2: суточный расход топлива всем подвижным составом, л;
- 3: дни запаса данного вида материала.
- 4: норма расхода смазочных материалов на 100 км пробега;

Обозначение $ДЗ$ в формуле для определения запаса смазочных материалов

$Z_m = 0,01 * Q_{сут} * q_m * ДЗ$ это ...

- 1: норма расхода смазочных материалов на 100 л топлива;

2: суточный расход топлива всем подвижным составом, л;

- 3: дни запаса данного вида материала.
- 4: норма расхода смазочных материалов на 100 км пробега;
- 5: дни запаса данного вида материала.

Обозначение Π в формуле для определения длины стеллажей $l_{ст}$ для хранения покрышек

$l_{ст} = Z_{рез} / \Pi$ - это ...

- 1: количество покрышек на погонный метр стеллажа.
- 2: число колес автомобиля
- 3: средний пробег покрышки
- 4: число колес автомобиля без учёта запасного,
- 5: число колес автомобиля с учётом запасного,

Предприятия автомобильного транспорта зависимости от производственных функций подразделяются на ...

- 1: автозаправочные
- 2: автотранспортные
- 3: автообслуживающие
- 4: авторемонтные
- 5: автокомбинаты

Автотранспортные предприятия по назначению подразделяются на ...

- 1: автобусные
- 2: грузовые
- 3: пассажирские
- 4: смешанные
- 5: специальные

Автотранспортные предприятия по организации производственной деятельности подразделяются на ...

- 1: специальные
- 2: смешанные
- 3: комплексные

4: кооперативные

Автообслуживающие предприятие - это специализированное АТП выполняющее...

- 1: лишь производственные функции по ТО и ремонту подвижного состава.
- 2: восстановление автомобилей и агрегатов.
- 3: работы по снабжению автомобилей эксплуатационными материалами.
- 4: работы по хранению автомобилей.

Автообслуживающими предприятиями являются ...

- 1: базы централизованного технического обслуживания,
- 2: СТОА
- 3: гаражи - стоянки,
- 4: автовокзалы и кемпинги
- 5: авторемонтные мастерские,

АЗС по месту расположения бывают: ...

- 1: проселочные
- 2: городские
- 3: дорожные
- 4: сельские
- 5: гаражные

АЗС по своей принадлежности бывают общего пользования и ...

- 1: частные
- 2: передвижные
- 3: гаражные
- 4: ведомственные

Авторемонтные предприятия являются специализированными предприятиями производящими ...

- 1: обслуживание автомобилей.
- 2: ремонт автомобилей и агрегатов.
- 3: централизованное выполнение сложных видов ТО и крупного ТР.

4: все виды ТО и ТР как для индивидуальных владельцев, так и для предприятий.

Авторемонтным предприятием не является ...

- 1: база централизованного технического обслуживания.
- 2: агрегаторемонтный завод.
- 3: шиноремонтный завод.
- 4: аккумуляторно зарядно - ремонтная станция.

В отличие от транспорта общего пользования, периодичность ТО-1 и ТО-2 для автомобилей индивидуальных владельцев установлена в зависимости не только от пробега, но и от...

- 1: технического состояния.
- 2: желания клиента.
- 3: заключения станции диагностики.
- 4: срока службы.

Нормы пробега автомобилей и их агрегатов до КР, нормативы трудоемкости ТО и ТР устанавливаются «Положением...» с учетом класса легковых автомобилей, года их выпуска, перечня работ для каждого вида ТО и предназначаются для ...

- 1: корректировки нормативов.
- 2: планирования деятельности СТО.
- 3: безоговорочного выполнения.
- 4: учёта деятельности.

Эталонными условиями являются ...

- 1: автомобиль работает в умеренно климатическом районе с умеренной агрессивностью окружающей среды,
- 2: езда осуществляется без превышения установленных скоростных режимов по

дорогам с асфальтобетонным или приравненными к нему покрытиями,

3: своевременно проводятся противокоррозионная обработка и другие работы,

4: загрузка автомобиля нормальная,

5: водитель - высококвалифицированный.

Сервисная книжка является основным документом, определяющим режим обслуживания автомобиля, а также взаимоотношения между фирмой-производителем или ее торговым подразделением и...

1: страховой компанией.

2: участниками движения.

3: владельцем автомобиля.

4: органами ГИБДД.

Сервисная книжка является основным документом, определяющим..... автомобиля, а также взаимоотношения между фирмой-производителем или ее торговым подразделением и владельцем автомобиля.

1: владельца

2: назначение

3: режим обслуживания

4: производителя

После прибытия на территорию предприятия автомобиль поступает ...

1: на ремонт.

2: в зону ожидания.

3: линию Д - 1.

4: линию Д - 2.

Технологическим процессом ТО называется определенная последовательность ...

1: выполнения работ имеющих своей целью восстановление автомобиля.

2: выполнения любых работ.

3: операций по замене масла.

4: выполнения работ и операций, имеющих своей целью поддержания работоспособности автомобиля.

Основная задача технологического процесса ТО это ...

1: поддержание автомобиля в исправном состоянии.

2: высокое качество выполняемых работ за минимальное время ТО.

3: высокое качество выполняемых работ при наименьших затратах рабочего времени, т.е. при максимальной производительности.

4: высокое качество выполняемых работ, независимо от затрат труда.

«Операцией» называется ...

1: каждое последовательное действие при обслуживании агрегата или системы.

2: комплекс последовательных действий по обслуживанию агрегатов или группы агрегатов автомобиля.

3: несколько последовательных действий по сборке или разборке имеющих одно название.

4: каждое действие которое занимает более одного 1% времени ТО.

«Регулировочные работы» включают в себя регулировочные операции по восстановлению работоспособности агрегатов, механизмов и систем автомобиля с помощью ... , до уровня требуемого правилами технической эксплуатации

1: вставляемых в них регулировочных устройств

2: предусмотренных в них регулировочных устройств

3: предусмотренных по технологии регулировочных устройств
4: предусмотренных для них регулировочных устройств.

«Заправочные работы» включают в себя заправку топливного бака и ...

- 1: заливку масла по агрегатам.
- 2: наполнение жидкостью бачка стеклоомывателя.
- 3: наполнение жидкостью системы охлаждения двигателя.
- 4: доливка тормозной жидкости.

На постах ТО-1 и ТО-2 выполняются работы ...

- 1: заправочные
- 2: разборочно - сборочные,
- 3: регулировочные
- 4: крепежные

«Рабочим постом» называется территория ...

- 1: предназначенная для выполнения одной или нескольких однородных работ или операций процесса ТО или ремонта, оснащенная приборами, приспособлениями или другим оборудованием.
- 2: где можно выполнять любые ремонтные или обслуживающие работы.
- 3: превышающая габаритные размеры автомашины, где можно проводить работы по ТО и ТР.
- 4: не превышающая размеры автомобиля, где сконцентрировано оборудование, приборы и инструмент для выполнения ТО.

Методы организации работ в зависимости от типа постов могут выполняться на ...

- 1: универсальных

- 2: проездных
- 3: тупиковых
- 4: специализированных

Метод ТО на универсальных постах заключается в выполнении всех работ данного вида ТО на одном посту...

- 1: с помощью универсального оборудования.
- 2: с использованием универсальности технологии ТО.
- 3: группой исполнителей, состоящих из рабочих всех одной специальности.
- 4: группой исполнителей, состоящих из рабочих всех специальностей или рабочими -универсалами.

Метод ТО на специализированных постах заключается:

- 1: в выполнении на данном посту одной и той же операции независимо от вида ТО и ТР.
- 2: в расчленении объема работ данного вида ТО по нескольким постам специализирующихся с учетом однородности работ или их совместимости.
- 3: в расчлененности объема работ данного вида ТО на равные части и выполнение одной из них.
- 4: в выполнении на данном посту работ с одинаковой трудоемкостью.

Рабочие посты бывают ...

- 1: открытые
- 2: закрытые
- 3: внутренние
- 4: проездные
- 5: тупиковые

Необходимым условием проведения ТО на специализированных постах являются ...

- 1: одинаковое число людей на каждом посту.
- 2: одинаковым объемом работ на каждом посту.
- 3: одинаковая продолжительность нахождения машин на каждом посту.
- 4: одинаковая стоимость работ на каждом посту.

«Поточной линией» называется совокупность постов где выполняется условие ...

- 1: отношение объема работ к числу рабочих на посту есть величина постоянная.
- 2: ТО идет непрерывным потоком.
- 3: трудоемкость выполняемых работ - величина постоянная.
- 4: объем работ на каждом посту есть величина постоянная.

Организация ТО на поточных линиях осуществляется:

- 1: Поток непрерывного и периодического действия
- 2: Поток непрерывного и постоянного действия
- 3: Поток непрерывного действия и конвейерным потоком без остановок
- 4: Только потоком непрерывного действия

Наиболее точным критерием для выбора метода ТО является ...

- 1: суточная программа по каждому виду ТО и числу постов для его выполнения.
- 2: годовой пробег подвижного состава и режим работы комплекса ТО.
- 3: годовой объем работ по видам ТО.
- 4: численность подвижного состава.

Технологический процесс ТО нельзя корректировать путем ...

- 1: перераспределением групп работ по постам.
- 2: расчленение некоторых работ на разные посты.
- 3: повышение квалификации исполнителей при сокращении их численности.
- 4: изменение продолжительности операции за счет механизации производства.

Наиболее широко распространены на предприятиях автомобильного транспорта ...

- 1: Комплексные и специализированные бригады.
- 2: Комплексные и профессиональные бригады.
- 3: Комплексные и кооперативные бригады.
- 4: Кооперативные и специализированные бригады.

Все жестяницкие и сварочные работы выполняет ...

- 1: комплексная бригада ремонта кузовов.
- 2: комплексная бригада регламентированного (срочного) ремонта.
- 3: комплексная бригада приемки и выдачи автомобиля.
- 4: комплексная бригада ТО и ремонта.

Совместно с ТО - 1 или ТО - 2 целесообразно проводить работы по ТР ...

- 1: имеющие трудоемкость не более 50 % от трудоемкости ТО
- 2: имеющие малую трудоемкость (менее 20 % от трудоемкости ТО)

3: для узлов, по которым производится ТО

4: которые могут выполняться на том же оборудовании

Ремонт автомобилей может производиться ...

1: агрегатным и универсальным методом

2: агрегатным и узловым методом

3: агрегатным и индивидуальным методом

4: узловым и универсальным методом

Агрегатный метод ремонта автомобилей производят путем замены...

1: неисправных агрегатов исправными

2: неисправной детали не снимая агрегат с автомобиля

3: неисправного агрегата только новым

4: автомобиля на весь период ремонта

Индивидуальный метод ремонта подразумевает, что ...

1: снятые с автомобиля неисправные узлы и агрегаты после ремонта ставят на тот же автомобиль

2: используется запасной комплект узлов и агрегатов предназначенный для этого автомобиля

3: используют изготовленные узлы для того - же автомобиля

4: используют индивидуальные средства ремонта

Весь объем работ по ТР по своему характеру и месту производства подразделяют на постовые и...

1: универсальные

2: межпостовые

3: производственно цеховые (вспомогательные)

4: линейные

Основные показатели качества ТО и ТР определяются через наработку в километрах...

1: до первой поломки

2: до первого КР

3: на выполненную операцию ТР

4: до ближайшего ТО

Система ЦУП была разработана ...

1: как самостоятельная система для координации эксплуатации и обслуживания автомобилей.

2: как система обеспечивающая минимальные затраты на ТО и ремонт.

3: применительно к существующей планово -предупредительной системе ТО и ремонта.

4: как система, обеспечивающая контроль за качеством ТО.

Организационная структура АТП представляет собой объединение людей, материальных, финансовых и других ресурсов, направленное на формирование административных функций, соответствующих деятельности АТП, в том числе обслуживанию и ремонту подвижного состава.

1: целям и задачам

2: экономической

3: социально - направленной

4: финансовой

Механик КТП (колонны) совместно с водителем проводит общий осмотр автомобиля и заносит в ...выявленные в результате субъективного контроля внешние проявления неисправностей.

1: лицевую карточку

2: лимитно - заборную карту

3: карточку складского учёта

4: ремонтный листок

Если выявленные объемы сопутствующих текущих ремонтов не влияют на безопасность движения и экономичность и не превышают 20 % от объема ТО-2, автомобиль направляется в эксплуатацию и в соответствии с графиком поступает на .., где бригада проводит ему обслуживание и выполняет сопутствующие текущие ремонты.

- 1: ТО-2
- 2: ТР
- 3: Д-2
- 4: ТО - 1

Первичным документом для отчета и информационного обеспечения процессов текущего ремонта подвижного состава на АТП является ...

- 1: путевой лист
- 2: ремонтный листок
- 3: лицевая карточка
- 4: техпаспорт
- 4: суточный пробег автомобиля и режим работы

Площади производственных помещений могут быть определены ...

- 1: только аналитическим методом.
- 2: графическим и аналитическим методом.
- 3: только графическим методом.
- 4: путем подбора.

Посты ожидания перед линиями ТО (посты подпора) обеспечивают:

- 1: бесперебойную работу поточной линии.
- 2: надежное хранение подвижного состава.
- 3: выполнение полного объема ТО.
- 4: выполнение моечно - уборочных операций.

Площадь зоны хранения автомобилей зависит от числа автомобилей...

- 1: и режима работы предприятия.
- 2: типа стоянки, способа расстановки.
- 3: и формы собственности предприятия.
- 4: и способа расстановки автомобилей .

При расчете числа рабочих на постах ручной обработки, на линии ЕО, расчет ведется на

основании ...

- 1: трудоемкости ЕО.
- 2: типа моечной установки.
- 3: трудоемкости работ выполняемых вручную.
- 4: среднесуточного пробега.

«Генеральный план предприятия» - это план земельного участка ...

- 1: отведенного под застройку, ориентированного в отношении проездов общего пользования и соседних владений.
- 2: принадлежащего предприятию.
- 3: с планом перспективной застройки.
- 4: с перспективой его развития.

Вспомогательными и подсобными рабочими будут ...

- 1: кладовщики складов и инструментальной кладовой, сантехники, кочегары, рабочие по уборке цехов и т.д.
- 2: слесаря 1 -го и 2 -го разрядов занятые на ремонте автомобилей.
- 3: диспетчера и механики.
- 4: слесаря всех разрядов занятые на ремонте автомобилей.

КРИТЕРИИ ОЦЕНКИ на тестовые вопросы

- оценка «отлично» выставляется обучающемуся, если получено более 81% правильных ответов.
- оценка «хорошо» - получено от 71 до 80% правильных ответов.
- оценка «удовлетворительно» - получено от 61 до 70% правильных ответов.
- оценка «неудовлетворительно» - получено менее 60% правильных ответов.

УСЛОВИЯ ПОЛУЧЕНИЯ Дифференцированного зачета

Промежуточный контроль освоения профессионального модуля осуществляется по средствам дифференцированного зачета.

Предметом оценки освоения МДК являются умения и знания. Зачет по МДК выставляется с учетом результатов текущего контроля, а также выполнения тестового задания для зачета.

Экзаменационные вопросы

1. Основные требования по рациональному и безопасному ведению работ, связанных с использованием технологических машин и оборудования.
2. Методы и формы ремонта технологического оборудования. Условия работы технологических машин и оборудования.
3. Виды износа оборудования.
4. Методы диагностики отказов.
5. Методы обнаружения дефектов в узлах машин.
6. Технология восстановления изношенных деталей.
7. Классификация видов ремонта. Инженерное обеспечение ремонта.
8. Технология и механизация ремонта.
9. Производство ремонта технологических машин и оборудования.
10. Производство и хранение ремонтно-эксплуатационных материалов.
11. Характеристика систем ППР. Система ППР технологических машин и оборудования.
12. Современные системы ремонта технологических машин и оборудования. Составные части современных систем ремонта.
13. Агрегатный метод ремонта (АМР). Требования АМР к технологическим машинам. Формирование номенклатуры обменного фонда.
14. Информационная база современных систем ремонта. Использование ЭВМ
15. Понятие о ресурсе. Методы установления значений ресурса технологических машин и их составных частей.
16. Ремонтные средства: назначение, классификация. Структура и принципы построения ремонтного производства на предприятии.
17. Ремонтные средства. Структура построения ремонтных средств. Состав основных производственных отделений. Организация работ.
18. Ремонтные мастерские и ремонтные заводы. Специализированные ремонтные базы. Структура ремонтных баз. Составные части технологического процесса ремонта.
19. Технологический процесс восстановления деталей, разборки, ремонта, сборки агрегатов и машин при текущих, средних и капитальных ремонтах.

20. Средства измерения и контроля параметров технологических машин.
21. Методы и средства неразрушающего контроля деталей, сборочных единиц и технической диагностики состояния машин.
22. Способы механической обработки и упрочнения деталей машин.
23. Принцип построения системы ремонта технологических машин и оборудования. Основные задачи и принципы проектирования ремонтных средств.
24. Последовательность проектирования и выбор структурно-функциональных схем ремонтных средств.
25. Установление суммарной трудоемкости ремонта и закономерности ее изменения по годам для групп совместно ремонтируемых машин.
26. Определение производительности, числа и месторасположения мастерских. Календарное планирование загрузки мастерских.
27. Выбор метода организации и управления электромеханики на основании общих принципов построения.
28. Разработка структурно-функциональной схемы с выбором информационной базы. Эксплуатационная и ремонтная документация. Выходные формы. Сдача и отчетность о проведенных ремонтах. Источники финансирования ремонтных работ. Списание оборудования.
29. Составление годовых и месячных графиков ППР. Разработка планов загрузки ремонтных бригад, ремонтных участков, мастерских.
30. Оперативное управление электромеханической службой предприятия. Рекомендации по внедрению и развитию системы АСУП.
31. Разработка системы снабжения ремонтных подразделений запасными частями и управление запасами оборотного фонда.
32. Склады: смазочных материалов и рабочих жидкостей, запасных частей, нового оборудования и оборудования, ожидающего ремонта
33. Методы восстановления клапанов головки цилиндров. Проверка и восстановление упругости клапанных пружин головки цилиндров.
34. Ремонт, обкатка и испытание масляных насосов. Основные неисправности масляных фильтров. Ремонт масляных фильтров.
35. Особенности комплектования деталей цилиндропоршневой группы дизелей.
36. Восстановление резьбовых соединений. Основные дефекты резьбовых соединений. Способы ремонта резьбовых соединений. Основные требования, предъявляемые к затяжке резьбовых соединений.
37. Капитальный ремонт машин. Определение потребности в капитальном ремонте сложных сельскохозяйственных машин.
38. Выбор электродов и режима для наплавки стальных деталей.
39. Особенности и способы сварки чугуновых деталей. Какова технология горячей сварки чугуновых деталей.
40. Особенности и способы сварки деталей из алюминиевых сплавов.
41. Газопламенное напыление металлических порошков. Технология и материалы.
42. Восстановление деталей гальваническими покрытиями. Технология и материалы.
43. Правила установки головки блока цилиндров.
44. Технологический процесс сборки двигателя.
45. Правила установки головки блока и порядок затяжки резьбовых соединений.
46. Отказ, не обнаруживаемый визуально или штатными методами, средствами контроля и диагностирования, но выявляемый при проведении ТО или специальными методами диагностирования.

Часть 3.6. Итоговая аттестация по профессиональному модулю
ЭКЗАМЕНАЦИОННАЯ ПРОГРАММА
по профессиональному модулю

Профессиональные компетенции	Основные показатели результатов подготовки
<p>ПК 3.1 Проводить диагностирование неисправностей сельскохозяйственных машин и механизмов и другого инженерно-технологического оборудования в соответствии с графиком проведения технических обслуживаний и ремонтов</p>	<p>Знания: Технические характеристики, конструктивные особенности, назначение, режимы работы сельскохозяйственной техники Нормативная и техническая документация по эксплуатации сельскохозяйственной техники Единая система конструкторской документации Правила и нормы охраны труда, требования пожарной и экологической безопасности</p>
	<p>Умения: Читать чертежи узлов и деталей сельскохозяйственной техники Выявлять причины неисправностей сельскохозяйственной техники Определять техническое состояние деталей и сборочных единиц тракторов, автомобилей, комбайнов. Принимать на техническое обслуживание и ремонт машин и оформлять приемо-сдаточную документацию</p>
	<p>Действия: Постановка сельскохозяйственной техники на ремонт Очистка и разборка узлов и агрегатов Диагностика неисправностей Определение способа ремонта сельскохозяйственной техники Информирование руководства в установленном порядке о необходимости проведения ремонта сельскохозяйственной техники и предлагаемых способах его осуществления</p>
<p>ПК 3.2 Определять способы ремонта сельскохозяйственной техники в соответствии с ее техническим состоянием</p>	<p>Знания: Технические характеристики, конструктивные особенности, назначение, режимы работы сельскохозяйственной техники Нормативная и техническая документация по эксплуатации сельскохозяйственной техники Единая система конструкторской документации Правила и нормы охраны труда, требования пожарной и экологической безопасности</p>
	<p>Умения: Читать чертежи узлов и деталей сельскохозяйственной техники</p>

	<p>Выявлять причины неисправностей сельскохозяйственной техники</p> <p>Определять техническое состояние деталей и сборочных единиц тракторов, автомобилей, комбайнов.</p> <p>Принимать на техническое обслуживание и ремонт машин и оформлять приемо-сдаточную документацию</p>
	<p>Действия:</p> <p>Постановка сельскохозяйственной техники на ремонт</p> <p>Очистка и разборка узлов и агрегатов</p> <p>Диагностика неисправностей</p> <p>Определение способа ремонта сельскохозяйственной техники</p> <p>Информирование руководства в установленном порядке о необходимости проведения ремонта сельскохозяйственной техники и предлагаемых способах его осуществления</p>
<p>ПК 3.3 Оформлять заявки на материально-техническое обеспечение технического обслуживания и ремонта сельскохозяйственной техники в соответствии с нормативами</p>	<p>Знания:</p> <p>Технические характеристики, конструктивные особенности, назначение, режимы работы сельскохозяйственной техники</p> <p>Единая система конструкторской документации</p>
	<p>Умения:</p> <p>Оформлять заявки на материально-техническое обеспечение ремонта сельскохозяйственной техники</p> <p>Читать чертежи узлов и деталей сельскохозяйственной техники</p> <p>Выявлять причины неисправностей сельскохозяйственной техники</p> <p>Подбирать ремонтные материалы, выполнять техническое обслуживание машин и сборочных единиц.</p>
	<p>Действия:</p> <p>Оформление заявок на материально-техническое обеспечение ремонта сельскохозяйственной техники</p> <p>Подбор материалов, узлов, агрегатов, необходимых для проведения ремонта</p>
<p>ПК 3.4 Подбирать материалы, узлы и агрегаты, необходимые для проведения ремонта</p>	<p>Знания:</p> <p>Технические характеристики, конструктивные особенности, назначение, режимы работы сельскохозяйственной техники</p> <p>Единая система конструкторской документации</p>
	<p>Умения:</p> <p>Оформлять заявки на материально-техническое обеспечение ремонта сельскохозяйственной техники</p> <p>Читать чертежи узлов и деталей сельскохозяйственной</p>

	<p>техники</p> <p>Выявлять причины неисправностей сельскохозяйственной техники</p> <p>Подбирать ремонтные материалы, выполнять техническое обслуживание машин и сборочных единиц.</p>
	<p>Действия:</p> <p>Оформление заявок на материально-техническое обеспечение ремонта сельскохозяйственной техники</p> <p>Подбор материалов, узлов, агрегатов, необходимых для проведения ремонта</p>
<p>ПК 3.5 Осуществлять восстановление работоспособности или замену детали/узла сельскохозяйственной техники в соответствии с технологической картой</p>	<p>Знания:</p> <p>Технические характеристики, конструктивные особенности, назначение, режимы работы сельскохозяйственной техники</p> <p>Нормативная и техническая документация по эксплуатации сельскохозяйственной техники</p> <p>Единая система конструкторской документации</p> <p>Назначение и порядок использования расходных материалов, инструмента и оборудования, необходимых для выполнения работ</p> <p>Правила и нормы охраны труда, требования пожарной и экологической безопасности</p>
	<p>Умения:</p> <p>Читать чертежи узлов и деталей сельскохозяйственной техники</p> <p>Выявлять причины неисправностей сельскохозяйственной техники</p> <p>Выполнять разборочно-сборочные дефектовочно-комплектовочные работы.</p> <p>Проводить операции профилактического обслуживания машин и оборудования животноводческих ферм.</p>
	<p>Действия:</p> <p>Восстановление работоспособности или замена детали/узла сельскохозяйственной техники</p> <p>Использование расходных, горюче-смазочных материалов и технических жидкостей</p>
<p>ПК 3.6 Использовать расходные, горюче-смазочные материалы и технические жидкости, инструмент, оборудование, средства индивидуальной защиты, необходимые для выполнения работ</p>	<p>Знания:</p> <p>Технические характеристики, конструктивные особенности, назначение, режимы работы сельскохозяйственной техники</p> <p>Нормативная и техническая документация по эксплуатации сельскохозяйственной техники</p> <p>Единая система конструкторской документации</p> <p>Назначение и порядок использования расходных</p>

	<p>материалов, инструмента и оборудования, необходимых для выполнения работ</p> <p>Правила и нормы охраны труда, требования пожарной и экологической безопасности</p> <p>Умения: Читать чертежи узлов и деталей сельскохозяйственной техники Выявлять причины неисправностей сельскохозяйственной техники Выполнять разборочно-сборочные дефектовочно-комплектовочные работы. Проводить операции профилактического обслуживания машин и оборудования животноводческих ферм.</p> <p>Действия: Восстановление работоспособности или замена детали/узла сельскохозяйственной техники Использование расходных, горюче-смазочных материалов и технических жидкостей</p>
<p>ПК 3.7 Выполнять регулировку, испытание, обкатку отремонтированной сельскохозяйственной техники в соответствии с регламентами</p>	<p>Знания: Технические характеристики, конструктивные особенности, назначение, режимы работы сельскохозяйственной техники Правила и нормы охраны труда, требования пожарной и экологической безопасности Порядок оформления документов о проведении ремонта сельскохозяйственной техники</p> <p>Умения: Осуществлять проверку работоспособности и настройку инструмента, оборудования, сельскохозяйственной техники Проводить обкатку и испытания машин и их сборочных единиц и оборудования Документально оформлять результаты проделанной работы</p> <p>Действия: Регулировка, испытание и обкатка отремонтированной сельскохозяйственной техники Оформление документов о проведении ремонта сельскохозяйственной техники</p>
<p>ПК 3.8 Выполнять консервацию и постановку на хранение сельскохозяйственной техники в соответствии с регламентами</p>	<p>Знания: Нормативная и техническая документация по эксплуатации сельскохозяйственной техники Назначение и порядок использования расходных материалов, инструмента и оборудования, необходимых для выполнения работ</p>

	<p>Правила и нормы охраны труда, требования пожарной и экологической безопасности</p> <p>Умения: Выбирать способ и место хранения сельскохозяйственной техники Контролировать качество сборки и проведения пуско-наладочных работ сельскохозяйственной техники при снятии с хранения Оформлять документы о постановке и снятии сельскохозяйственной техники с хранения.</p> <p>Действия: Осмотр и проверка комплектности сельскохозяйственной техники Выбор способа и места хранения сельскохозяйственной техники Приемка работы по очистке, демонтажу и консервации отдельных узлов, размещению сельскохозяйственной техники на хранение Проведение плановых проверок условий хранения и состояния сельскохозяйственной техники в период хранения Контроль качества сборки и проведения пуско-наладочных работ сельскохозяйственной техники при снятии с хранения Оформление документов о постановке и снятии сельскохозяйственной техники с хранения</p>
<p>ПК 3.9 Оформлять документы о проведении технического обслуживания, ремонта, постановки и снятии с хранения сельскохозяйственной техники</p>	<p>Знания: Технические характеристики, конструктивные особенности, назначение, режимы работы сельскохозяйственной техники Правила и нормы охраны труда, требования пожарной и экологической безопасности Порядок оформления документов о проведении ремонта сельскохозяйственной техники</p> <p>Умения: Осуществлять проверку работоспособности и настройку инструмента, оборудования, сельскохозяйственной техники Проводить обкатку и испытания машин и их сборочных единиц и оборудования Документально оформлять результаты проделанной работы</p> <p>Действия: Регулировка, испытание и обкатка отремонтированной сельскохозяйственной техники</p>

Итоговый контроль освоения вида профессиональной деятельности Ремонт сельскохозяйственной техники осуществляется на экзамене (квалификационном). Условием допуска к экзамену (квалификационному) является положительная аттестация по МДК и учебной практике.

Экзамен (квалификационный) проводится в виде выполнения практического задания. Условием положительной аттестации (вид профессиональной деятельности *освоен*) на экзамене квалификационном является положительная оценка освоения всех профессиональных компетенций по всем контролируемым показателям.

При отрицательном заключении хотя бы по одной из профессиональных компетенций принимается решение «вид профессиональной деятельности *не освоен*».

ПРИМЕР ЭКЗАМЕНАЦИОННОГО БИЛЕТА №1

ЗАДАНИЕ № ____ ДЛЯ КВАЛИФИКАЦИОННОГО ЭКЗАМЕНА по ПМ.03 Техническое обслуживание и ремонт сельскохозяйственной техники

Текст задания:

1. Назначение операции сверление, применяемый инструмент и его геометрия.
2. Восстановление резьбовых соединений. Основные дефекты резьбовых соединений. Способы ремонта резьбовых соединений. Основные требования, предъявляемые к затяжке резьбовых соединений. Продемонстрировать способы изготовления резьбового соединения.
3. Продемонстрировать основные операции ТО-1 трактора МТЗ-82.

**ПЛАНОВАЯ ПРОЦЕДУРА
проведения экзамена (квалификационного)**

Наименование элемента	Значение элемента
Основные условия допуска студента к экзамену:	Студент выполнил все виды учебной работы (включая самостоятельную) и отчитался об их выполнении в сроки, установленные графиком учебного процесса по дисциплине
Форма проведения экзамена	практическое задание
Время выполнения практического задания	60

**КРИТЕРИИ ОЦЕНКИ
выполнения практического задания итогового контроля**

2 (неудовлетворительно), не освоен – не выполнено в полном объеме хотя бы одно из заданий. При ответах на задания, студент не ориентируется в рассматриваемых вопросах. Не знает основных терминов и понятий, а также порядка и методик проведения слесарных и ремонтных работ. Не умеет организовать безопасность на рабочем месте слесаря.

3(удовлетворительно), освоен – выполнены в полном объеме задания. При ответах на вопросы, студент частично ориентируется в рассматриваемых темах. Проявляет слабые знания основных терминов и понятий, а также порядка и методик проведения слесарных и ремонтных работ. С большим трудом, организовывает безопасность на рабочем месте слесаря.

4 (хорошо), освоен – выполнены в полном объеме задания. Допущены незначительные ошибки. При ответах на вопросы, студент практически безошибочно ориентируется в рассматриваемых темах. Проявляет твердые знания основных терминов и понятий, а также порядка и методик проведения слесарных и ремонтных работ. Без труда организовывает безопасность на рабочем месте слесаря.

5 (отлично), освоен – выполнены в полном объеме задания. Теоретических и практических ошибок не наблюдается. При ответах на вопросы, студент безошибочно ориентируется в рассматриваемых темах. Проявляет твердые знания основных терминов и понятий, а также порядка и методик проведения слесарных и ремонтных работ. Без труда организовывает безопасность на рабочем месте слесаря.

ЛИСТ РАССМОТРЕНИЙ И ОДОБРЕНИЙ

рабочей программы

ПМ.02 Ремонт сельскохозяйственной техники и оборудования


35.02.16 «Эксплуатация и ремонт сельскохозяйственной техники и оборудования»

1) Рассмотрена и одобрена:

а) На заседании предметно-цикловой методической комиссии
протокол № 7 от 17.05.2023 г.

Председатель ПЦМК  Е.М. Казначеева

б) На заседании методического совета протокол № 5 от 25.05.2023 г.

Председатель методического совета  М.В. Иваницкая

2) Рассмотрена и одобрена внешним экспертом

а) Генеральный директор ООО «РУСКОМ-Агро» В.И. Гоман