

Документ подписан простой электронной подписью  
Информация о владельце:  
ФИО: Комарова Светлана Юриевна  
Должность: Проректор по образовательной деятельности  
Дата подписания: 03.07.2024 10:38:40  
Уникальный программный ключ:  
43ba42f5deae4116bbfcb9ac98e39108051227e81add207cbee4149f709807a

Федеральное государственное бюджетное образовательное учреждение  
высшего образования  
«Омский государственный аграрный университет имени П.А. Столыпина»

Тарский филиал  
Факультет высшего образования

ОПОП по направлению подготовки 35.03.06 Агроинженерия

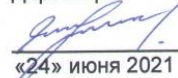
СОГЛАСОВАНО

Руководитель ОПОП

 В.С. Коваль  
«24» июня 2021 г.

УТВЕРЖДАЮ

Директор

 А.Н. Яцунов  
«24» июня 2021 г.

РАБОЧАЯ ПРОГРАММА  
дисциплины  
Б1.О.13.01 Начертательная геометрия

Профиль «Технический сервис в АПК»

Обеспечивающая преподавание дисциплины кафедра	агрономии и агроинженерии	
Разработчик(и) РП:		
канд. техн. наук, доцент		А.Н. Яцунов
Внутренние эксперты:		
Председатель методического совета филиала, канд. экон. наук, доцент		Е.В. Юдина
Начальник отдела ООиНД		И.А. Титова
Заведующая библиотекой		С.В. Малашина
Инженер-программист		А.В. Муравьев

Тара 2021

## 1. ОСНОВАНИЯ ДЛЯ ВВЕДЕНИЯ УЧЕБНОЙ ДИСЦИПЛИНЫ, ЕЕ СТАТУС

### 1.1 Основания для введения дисциплины в учебный план:

- Федеральный государственный образовательный стандарт высшего образования – бакалавриат по направлению подготовки 35.03.06 Агроинженерия, утвержденный приказом Министерства образования и науки от 23 августа 2017 г. № 813;
- основная профессиональная образовательная программа подготовки бакалавра по направлению 35.03.06 Агроинженерия, направленность (профиль) Технический сервис в АПК.

### 1.2 Статус дисциплины в учебном плане:

- относится к обязательной части блока 1 «Дисциплины» ОПОП.

1.3 В рабочую программу дисциплины в установленном порядке могут быть внесены изменения и дополнения, осуществляемые в рамках планового ежегодного и ситуативного совершенствования, которые отражаются в п. 9 рабочей программы.

## 2. ЦЕЛЕВАЯ НАПРАВЛЕННОСТЬ И ПЛАНИРУЕМЫЕ РЕЗУЛЬТАТЫ ОБУЧЕНИЯ ПО ДИСЦИПЛИНЕ. ЛОГИЧЕСКИЕ И СОДЕРЖАТЕЛЬНО-МЕТОДИЧЕСКИЕ ВЗАИМОСВЯЗИ ДИСЦИПЛИНЫ С ДРУГИМИ ДИСЦИПЛИНАМИ И ПРАКТИКАМИ В СОСТАВЕ ОПОП

2.1 Процесс изучения дисциплины в целом направлен на подготовку обучающегося к решению задач профессиональной деятельности следующих типов: производственно-технологическому, организационно-управленческому, проектному; к решению им профессиональных задач, предусмотренных федеральным государственным образовательным стандартом высшего образования (ФГОС ВО) по направлению подготовки, а также ОПОП ВО университета, в рамках которой преподаётся данная дисциплина.

**Цель дисциплины:** получение обучающимися теоретических знаний и практических навыков задания на чертеже и ортогонального проецирования геометрических объектов; способствовать формированию у обучающихся навыков пространственного мышления.

### 2.2 Перечень компетенций с указанием этапов их формирования в результате освоения учебной дисциплины:

В результате освоения дисциплины обучающийся должен обладать следующими компетенциями:

Компетенции, в формировании которых задействована дисциплина		Код и наименование индикатора достижений компетенции	Компоненты компетенций, формируемые в рамках данной дисциплины (как ожидаемый результат ее освоения)		
код	наименование		знать и понимать	уметь делать (действовать)	владеть навыками (иметь навыки)
1			2	3	4
Общепрофессиональные компетенции					
ОПК-2	Способен использовать нормативные правовые акты и оформлять специальную документацию в профессиональной деятельности	ОПК-2.1 Использует существующие нормативные правовые акты и оформляет специальную документацию в соответствии с направленностью профессиональной деятельности	Знать и понимать основные геометрические объекты и методы их проецирования для выполнения в дальнейшем машиностроительных чертежей в соответствии с требованиями стандартов ЕСКД	Уметь решать позиционные и метрические задачи начертательной геометрии; выполнять построение развертки геометрических тел	Владеть навыками построения геометрических объектов в соответствии с требованиями стандартов ЕСКД; иметь навыки использования способов преобразования чертежа для определения натуральной величины геометрических объектов

		ОПК-2.2 Осуществляет ведение технической документации, связанной с профессиональной деятельностью на основе нормативных правовых актов	Знать и понимать назначение ЕСКД, основные положения стандартов	Уметь применять требования стандартов ЕСКД при ведении технической документации	Владеть навыками работы со справочной и технической литературой, навыками ведения технической документации на основе нормативных правовых актов
--	--	--	---	---	---

### 2.3 Описание показателей, критериев и шкал оценивания и этапов формирования компетенций в рамках дисциплины

Индекс и название компетенции	Код индикатора достижений компетенции	Индикаторы компетенции	Показатель оценивания – знания, умения, навыки (владения)	Уровни сформированности компетенций				Формы и средства контроля формирования компетенций
				компетенция не сформирована	минимальный	средний	высокий	
				Оценки сформированности компетенций				
				2	3	4	5	
				Оценка «неудовлетворительно»	Оценка «удовлетворительно»	Оценка «хорошо»	Оценка «отлично»	
Характеристика сформированности компетенции								
				Компетенция в полной мере не сформирована. Имеющихся знаний, умений и навыков недостаточно для решения практических (профессиональных) задач	Сформированность компетенции соответствует минимальным требованиям. Имеющихся знаний, умений, навыков в целом достаточно для решения практических (профессиональных) задач	Сформированность компетенции в целом соответствует требованиям. Имеющихся знаний, умений, навыков и мотивации в целом достаточно для решения стандартных практических (профессиональных) задач	Сформированность компетенции полностью соответствует требованиям. Имеющихся знаний, умений, навыков и мотивации в полной мере достаточно для решения сложных практических (профессиональных) задач	
Критерии оценивания								
ОПК-2 Способен использовать нормативные правовые акты и оформлять специальную документацию в профессиональной деятельности	ОПК-2.1	Полнота знаний	Знать и понимать основные геометрические объекты и методы их проецирования для выполнения в дальнейшем машиностроительных чертежей в соответствии с требованиями стандартов ЕСКД	Уровень знаний ниже минимальных требований, допущены грубые ошибки принципиального характера	Достигнут минимальный уровень знаний, достаточный для дальнейшего обучения и будущей профессиональной деятельности, допущены ошибки не принципиального характера	Достаточно полное знание учебного материала, имеют место неточности	Всестороннее, систематическое и глубокое знание учебного материала, без ошибок и неточностей	Контрольная работа, заключительное тестирование, экзамен
		Наличие умений	Уметь решать позиционные и метрические задачи начертательной геометрии; выполнять построение развертки геометрических тел	При решении стандартных задач не продемонстрированы основные умения, допущены грубые ошибки принципиального характера, не выполнены все задания	При решении стандартных задач продемонстрированы основные умения, достаточные для дальнейшего обучения и будущей профессиональной деятельности, выполнены все задания, но не в полном объеме или допущены ошибки не принципиального характера	При решении стандартных задач продемонстрированы на достаточно высоком уровне все основные умения, все задания выполнены в полном объеме, но с некоторыми недочетами	При решении стандартных задач продемонстрированы на высоком уровне все основные умения, без ошибок и неточностей выполнены все задания в полном объеме	

		Наличие навыков (владение опытом)	Владеть навыками построения геометрических объектов в соответствии с требованиями стандартов ЕСКД; иметь навыки использования способов преобразования чертежа для определения натуральной величины геометрических объектов	Не продемонстрированы основные навыки, допущены грубые ошибки принципиального характера, не выполнены все задания	Продемонстрированы минимальные навыки, достаточные для дальнейшего обучения и будущей профессиональной деятельности, допущены ошибки непринципиального характера	Продемонстрированы на достаточно высоком уровне все основные навыки, имеются некоторые недочеты	Продемонстрированы на высоком уровне все основные навыки, без ошибок и неточностей	
ОПК-2.2	Полнота знаний		Знать и понимать назначение ЕСКД, основные положения стандартов	Уровень знаний ниже минимальных требований, допущены грубые ошибки принципиального характера	Достигнут минимальный уровень знаний, достаточный для дальнейшего обучения и будущей профессиональной деятельности, допущены ошибки непринципиального характера	Достаточно полное знание учебного материала, имеют место неточности	Всестороннее, систематическое и глубокое знание учебного материала, без ошибок и неточностей	Контрольная работа, заключительное тестирование, экзамен
	Наличие умений		Уметь применять требования стандартов ЕСКД при ведении технической документации	При решении стандартных задач не продемонстрированы основные умения, допущены грубые ошибки принципиального характера, не выполнены все задания	При решении стандартных задач продемонстрированы основные умения, достаточные для дальнейшего обучения и будущей профессиональной деятельности, выполнены все задания, но не в полном объеме или допущены ошибки непринципиального характера	При решении стандартных задач продемонстрированы на достаточно высоком уровне все основные умения, все задания выполнены в полном объеме, но с некоторыми недочетами	При решении стандартных задач продемонстрированы на высоком уровне все основные умения, без ошибок и неточностей выполнены все задания в полном объеме	
	Наличие навыков (владение опытом)		Владеть навыками работы со справочной и технической литературой, навыками ведения технической документации на основе нормативных правовых актов	Не продемонстрированы основные навыки, допущены грубые ошибки принципиального характера, не выполнены все задания	Продемонстрированы минимальные навыки, достаточные для дальнейшего обучения и будущей профессиональной деятельности, допущены ошибки непринципиального характера	Продемонстрированы на достаточно высоком уровне все основные навыки, имеются некоторые недочеты	Продемонстрированы на высоком уровне все основные навыки, без ошибок и неточностей	

## 2.4 Логические и содержательные взаимосвязи дисциплины с другими дисциплинами и практиками в составе ОПОП

Дисциплины, практики*, на которые опирается содержание данной дисциплины		Индекс и наименование дисциплин, практик, для которых содержание данной дисциплины выступает основой	Индекс и наименование дисциплин, практик, с которыми данная дисциплина осваивается параллельно в ходе одного семестра
Индекс и наименование	Перечень требований, сформированных в ходе изучения предшествующих (в модальности «знать и понимать», «уметь делать», «владеть навыками»)		
Черчение	Уметь пользоваться основными чертежными инструментами. Иметь представление об основах проекционного черчения.	Б1.О.26.02 Теория механизмов и машин	
		Б1.О.26.03 Сопротивление материалов	
		Б1.О.26.04 Детали машин, основы конструирования и подъемно-транспортные машины	
		Б3.01(Д) Выполнение и защита выпускной квалификационной работы	

\* - для некоторых дисциплин первого года обучения целесообразно указать на взаимосвязь с предшествующей подготовкой обучающихся в старшей школе

## 2.5 Формы методических взаимосвязей дисциплины с другими дисциплинами и практиками в составе ОПОП

В рамках методической работы применяются следующие формы методических взаимосвязей:

- учёт содержания предшествующих дисциплин при формировании рабочей программы последующей дисциплины,
- согласование рабочей программы предшествующей дисциплины ведущим преподавателем последующей дисциплины;
- совместное обсуждение ведущими преподавателями предшествующей и последующей дисциплин результатов входного тестирования по последующей дисциплине;
- участие ведущего преподавателя последующей дисциплины в процедуре приёма зачета по предыдущей.

## 2.6 Социально-воспитательный компонент дисциплины

В условиях созданной вузом социокультурной среды в результате изучения дисциплины: формируются мировоззрение и ценностные ориентации обучающихся; интеллектуальные умения, научное мышление; способность использовать полученные ранее знания, умения, навыки, развитие творческих начал.

Воспитательные задачи реализуются в процессе общения преподавателя с обучающимися, в использовании активных методов обучения, побуждающих обучающихся проявить себя в совместной деятельности, принять оценочное решение. Коллективные виды деятельности способствуют приобретению навыков работы в коллективе, умения управления коллективом. Самостоятельная работа способствует выработке у обучающихся способности принимать решение и навыков самоконтроля.

Через связь с НИРО, осуществляемой во внеучебное время, социально-воспитательный компонент ориентирован на:

- 1) адаптацию и встраивание обучающихся в общественную жизнь ВУЗа, укрепление межличностных связей и уверенности в правильности выбранной профессии;
- 2) проведение систематической и целенаправленной профориентационной работы, формирование творческого, сознательного отношения к труду;
- 3) формирование общекультурных компетенций, укрепление личных и групповых ценностей, общественных ценностей, ценности непрерывного образования;
- 4) гражданско-правовое воспитание личности;
- 5) патриотическое воспитание обучающихся, формирование модели профессиональной этики, культуры экономического мышления, делового общения.

Объединение элементов образовательной и воспитательной составляющей дисциплины способствует формированию общекультурных компетенций выпускников, компетенций социального взаимодействия, самоорганизации и самоуправления, системно-деятельностного характера, создает условия, необходимые для всестороннего развития личности.

### 3. СТРУКТУРА И ТРУДОЕМКОСТЬ ДИСЦИПЛИНЫ

Дисциплина изучается в 1 семестре 1-го курса.  
Продолжительность семестра 18 <sup>4</sup>/<sub>6</sub> недели

Вид учебной работы	Трудовоемкость, час	
	семестр, курс*	
	очная форма	заочная форма
	1 семестр	1 курс
<b>1. Аудиторные занятия, всего</b>	48	10
- лекции	18	4
- практические занятия (включая семинары)	10	2
- лабораторные работы	20	4
<b>2. Внеаудиторная академическая работа</b>	24	89
<b>2.1 Фиксированные виды внеаудиторных самостоятельных работ:</b>	13	13
- контрольная работа	13	13
<b>2.2 Самостоятельное изучение тем/вопросов программы</b>	4	66
<b>2.3 Самоподготовка к аудиторным занятиям</b>	4	7
<b>2.4 Самоподготовка к участию и участие в контрольно-оценочных мероприятиях, проводимых в рамках текущего контроля освоения дисциплины (за исключением учтённых в пп. 2.1 – 2.2):</b>	3	3
<b>3. Подготовка и сдача экзамена по итогам освоения дисциплины</b>	36	9
<b>ОБЩАЯ трудовоемкость дисциплины:</b>	<b>Часы</b>	<b>108</b>
	<b>Зачетные единицы</b>	<b>3</b>
<i>Примечание:</i>		
* – <b>семестр</b> – для очной формы обучения, <b>курс</b> – для заочной формы обучения;		

### 4. СОДЕРЖАНИЕ И СТРУКТУРА ДИСЦИПЛИНЫ

#### 4.1 Укрупненная содержательная структура дисциплины и общая схема ее реализации в учебном процессе

Номер и наименование раздела дисциплины. Укрупненные темы раздела	Трудовоемкость раздела и ее распределение по видам учебной работы, час.							Формы текущего контроля успеваемости* и промежуточной аттестации	№№ компетенций, на формирование которых ориентирован раздел	
	общая	Аудиторная работа				ВАРС				
		всего	лекции	практические (всех форм)	лабораторные	всего	фиксированные виды			
1	2	3	4	5	6	7	8	9	10	
<b>Очная форма обучения</b>										
1	<i>Введение. Графическое оформление чертежей</i>	16	8	2	-	6	8	2	КР	ОПК -2.1, 2.2
	1.1. Форматы. Основная надпись									
	1.2 Шрифты и линии									
	1.3 Сопряжение линий									
	1.4 Уклон и конусность, лекальные кривые									
2	<i>Проецирование геометрических объектов</i>	21	16	10	-	6	5	3	КР, ТК	ОПК -2.1, 2.2
	2.1 Методы проецирования. Проецирование точки									
	2.2 Проецирование отрезка прямой линии									
	2.3 Проецирование плоских фигур									
3	<i>Взаимное расположение плоских геометрических объектов</i>	8	4	2	2	-	4	4	КР	ОПК -2.1, 2.2
	3.1 Пересечение прямой линии с плоскостью									

	3.2 Пересечение двух плоскостей									
4	Способы преобразования чертежа	6	4	-	2	2	2	1	КР	ОПК -2.1, 2.2
5	<i>Аксонметрические проекции</i>	9	6	-	2	4	3	1	КР	ОПК -2.1, 2.2
6	<i>Геометрические тела</i>	12	10	4	4	2	2	2	КР	ОПК -2.1, 2.2
	6.1 Многогранники									
	6.2 Тела вращения									
	6.3 Сечение геометрических тел плоскостью. Построение развертки									
	6.4 Взаимное пересечение геометрических тел									
	Промежуточная аттестация	36	×	×	×	×	×	×	экза- мен	
Итого по дисциплине		108	48	18	10	20	24	13	-	
<b>Заочная форма обучения</b>										
1	<i>Введение. Графическое оформление чертежей</i>	25	1	1	-	-	24	3	КР	ОПК -2.1, 2.2
	1.1. Форматы. Основная надпись									
	1.2 Шрифты и линии									
	1.3 Сопряжение линий									
	1.4 Уклон и конусность, лекальные кривые									
2	<i>Проецирование геометрических объектов</i>	38	4	2	-	2	34	3	КР, тести- рова- ние	ОПК -2.1, 2.2
	2.1 Методы проецирования. Проецирование точки									
	2.2 Проецирование отрезка прямой линии									
	2.3 Проецирование плоских фигур									
3	<i>Взаимное расположение плоских геометрических объектов</i>	11	3	1	2	-	8	3	КР	ОПК -2.1, 2.2
	3.1 Пересечение прямой линии с плоскостью									
	3.2 Пересечение двух плоскостей									
4	Способы преобразования чертежа	9	-	-	-	-	9	1	КР	ОПК -2.1, 2.2
5	<i>Аксонметрические проекции</i>	1	1	-	-	1	-	-	КР	ОПК -2.1, 2.2
6	<i>Геометрические тела</i>	15	1	-	-	1	14	3	КР	ОПК -2.1, 2.2
	6.1 Многогранники									
	6.2 Тела вращения									
	6.3 Сечение геометрических тел плоскостью. Построение развертки									
	6.4 Взаимное пересечение геометрических тел									
	Промежуточная аттестация	9	×	×	×	×	×	×	экза- мен	
Итого по дисциплине		108	10	4	2	4	89	13	-	

\* КР – контрольная работа, ТК – тестовый контроль

#### 4.2 Лекционный курс.

##### Примерный тематический план чтения лекций по разделам дисциплины

Номер раздела	лекции	Тема лекции. Основные вопросы темы	Трудоемкость по разделу, час.		Используемые интерактивные формы
			Очная форма	Заочная форма	
1	1	<i>Введение. Графическое оформление чертежей</i>	2	2	Лекция-беседа
		1. Краткая характеристика дисциплины			
		2. Чертежные инструменты и принадлежности			
		3. Общие сведения об оформлении чертежей			
2	2-3	<i>Проецирование точки</i>	4		



		1. Методы проецирования			
		2. Проецирование на две взаимно перпендикулярные плоскости проекций			
		3. Проецирование на три взаимно перпендикулярные плоскости проекций			
2	4-5	<i>Проецирование отрезка прямой линии</i>	4	-	Проблемная лекция
		1. Проецирование отрезка и деление его в заданном соотношении			
		2. Положение прямой линии относительно плоскостей проекций			
		3. Определение натуральной величины отрезка прямой			
		4. Взаимное положение прямых			
2-3	6-7	<i>Проецирование плоских фигур</i>	4	2	Лекция с разбором конкретных ситуаций
		1. Способы задания плоскости на чертеже			
		2. Положение плоскости относительно плоскостей проекций			
		3. Прямая и точка в плоскости. Главные линии плоскости.			
		4. Пересечение прямой линии с плоскостью			
6	8-9	<i>Проецирование геометрических тел</i>	4	-	
		1. Общие сведения			
		2. Точки на поверхности тела			
		3. Сечение геометрического тела плоскостью. Построение развертки поверхности тела			
Общая трудоёмкость лекционного курса			18	4	х
Всего лекций по учебной дисциплине:			час.	Из них в интерактивной форме:	час.
- очная форма обучения			18	- очная форма обучения	4
- заочная форма обучения			4	- заочная форма обучения	-
<b>Примечания:</b>					
- материально-техническое обеспечение лекционного курса – см. Приложение 6.					
- обеспечение лекционного курса учебной, учебно-методической литературой и иными библиотечно-информационными ресурсами и средствами обеспечения образовательного процесса – см. Приложения 1 и 2					

#### 4.3 Примерный тематический план практических занятий по разделам дисциплины

№	раздела (модуля)	занятия	Трудоёмкость по разделу, час.		Используемые интерактивные формы**	Связь занятия с ВАРС*
			очная / очно-заочная форма	заочная форма		
1	2	3	4	5	6	7
3	1	Пересечение двух плоскостей. Построение линии их пересечения	2	2	Работа в малых группах	УЗ СРС
4	2	<i>Способы преобразования чертежа</i>	2	-		УЗ СРС
5	3	<i>Аксонметрические проекции</i>	2	-		УЗ СРС
6	4-5	Взаимное пересечение поверхностей геометрических тел	4	-		УЗ СРС
Всего практических занятий по дисциплине:			12 час.	Из них в интерактивной форме:		час.
- очная форма обучения			10	- очная форма обучения		2
- заочная форма обучения			2	- заочная форма обучения		-
В том числе в форме семинарских занятий						
- очная/очно-заочная форма обучения						
- заочная форма обучения						
<b>* Условные обозначения:</b>						
ОСП – предусмотрена обязательная самоподготовка к занятию; УЗ СРС – на занятии выдается задание на конкретную ВАРС; ПР СРС – занятие содержательно базируется на результатах выполнения обучающимся конкретной ВАРС.						
** в т.ч. при использовании материалов МООК «Название», название ВУЗа-разработчика, название платформы и ссылка на курс (с указанием даты последнего обращения)						
<b>Примечания:</b>						
- материально-техническое обеспечение практических занятий – см. Приложение 6;						
- обеспечение практических занятий учебной, учебно-методической литературой и иными библиотечно-информационными ресурсами и средствами обеспечения образовательного процесса – см. Приложения 1 и 2.						

#### 4.4 Лабораторный практикум.

#### Примерный тематический план лабораторных занятий по разделам дисциплины

№			Тема лабораторной работы	Трудоемкость ЛР, час		Связь с ВАРС		Применяемые интерактивные формы обучения*
раздела	ЛЗ*	ЛР*		очная форма	заочная форма	предусмотрена само-подготовка к занятию +/-	Защита отчета о ЛР во внеаудиторное время +/-	
1	2	3	4	5	6	7	8	9
1	1	1	Шрифты и линии (ГР №1)	2	-	+	-	
2	2	2	Проецирование точки (тема №1 в РТ, тестирование)	2	2	+	-	
1	3	3	Сопряжение линий (ГР№2)	2	-	+	-	
2	4	4	Проецирование отрезка прямой линии (тема №2 в РТ, тестирование)	2	-	+	-	работа в малых группах
1	5	5	Уклон и конусность, лекальные кривые (ГР№3)	2	-	+	-	
2	6	6	Проецирование плоских фигур (тема №3 в РТ, тестирование)	2	-	+	-	
4	7	7	Способы преобразования чертежа (тема №4 в РТ)	2	-	+	-	ситуационный анализ
5-6	8	8	Сечение геометрического тела плоскостью. Построение развертки поверхности (ГР №4)	2	-	+	-	
5-6	9-10	9	Взаимное пересечение геометрических тел (ГР №5)	4	2	+		
Итого ЛР		9	Общая трудоемкость ЛЗ	20	4	х		
* в т.ч. при использовании материалов МООК «Название», название ВУЗа-разработчика, название платформы и ссылка на курс (с указанием даты последнего обращения)								
<b>Примечания:</b> - материально-техническое обеспечение лабораторного практикума – см. Приложение 6; - обеспечение лабораторного практикума учебной, учебно-методической литературой и иными библиотечно-информационными ресурсами и средствами обеспечения образовательного процесса – см. Приложения 1 и 2.								

### 5 ПРОГРАММА ВНЕАУДИТОРНОЙ АКАДЕМИЧЕСКОЙ РАБОТЫ ОБУЧАЮЩИХСЯ ПО ДИСЦИПЛИНЕ

#### 5.1 Фиксированные виды внеаудиторных самостоятельных работ

##### 5.1.1 Выполнение и защита (сдача) курсового проекта (работы) по дисциплине

Выполнение курсового проекта (работы) учебным планом не предусмотрено.

##### 5.1.2 Выполнение и сдача рефератов

Выполнение и сдача рефератов настоящей РПУД не предусмотрены.

##### 5.1.3 Выполнение и сдача контрольной работы

При выполнении контрольной работы студентами очной формы обучения необходимо решить задачи в рабочей тетради и выполнить графические работы по индивидуальным заданиям в соответствии с номе-

ром варианта. Графические работы должны быть выполнены на чертежной бумаге (ватмане) формата А3 и оформлены в соответствии с предъявляемыми требованиями. В конце семестра, после проверки преподавателем, все выполненные задания подшиваются в альбом (учебное портфолио).

При выполнении контрольной работы студентами заочной формы обучения необходимо решить задачи в ученической тетради и выполнить графические работы по индивидуальным заданиям в соответствии с номером варианта. Графические работы должны быть выполнены на чертежной бумаге (ватмане) формата А3 и оформлены в соответствии с предъявляемыми требованиями и подшиты в альбом (учебное портфолио).

### 5.1.3.1 Место контрольной работы в структуре дисциплины

Разделы дисциплины, освоение которых обучающимися сопровождается или завершается выполнением контрольной работы		Компетенции, формирование/развитие которых обеспечивается в ходе выполнения контрольной работы
№	Наименование	
1	<i>Графическое оформление чертежей</i>	ОПК-2.1, ОПК-2.2
2	<i>Проецирование геометрических объектов</i>	ОПК-2.1, ОПК-2.2
3	<i>Взаимное расположение плоских геометрических объектов</i>	ОПК-2.1, ОПК-2.2
4	Способы преобразования чертежа	ОПК-2.1, ОПК-2.2
5	<i>Аксонметрические проекции</i>	ОПК-2.1, ОПК-2.2
6	<i>Геометрические тела</i>	ОПК-2.1, ОПК-2.2

### 5.1.3.2 Перечень заданий для выполнения контрольной работы обучающимися очной формы

Рабочая тетрадь выдается обучающимся в начале семестра, индивидуальные задания выдаются обучающимся в электронном виде на первом аудиторном занятии через ЭИОС университета.

#### **Задания в рабочей тетради:**

- Тема № 1 «Ортогональное проецирование точки»
- Тема № 2 «Проецирование отрезка прямой линии»
- Тема № 3 «Проецирование плоских фигур»
- Тема № 4 «Способы преобразования чертежа»
- Тема № 5 «Проекция геометрических тел»
- Тема № 6 «Аксонметрические проекции»

#### **Графические работы:**

- Графическая работа № 1 «Шрифты и линии»
- Графическая работа № 2 «Сопряжение линий»
- Графическая работа № 3 «Уклон и конусность, лекальные кривые»
- Графическая работа № 4 «Сечение геометрического тела плоскостью. Развертка поверхности»
- Графическая работа № 5 «Взаимное пересечение геометрических тел»

### 5.1.3.3 Перечень заданий для выполнения контрольной работы обучающимися заочной формы

Методические рекомендации и индивидуальные задания выдаются обучающимся в электронном виде на установочной сессии. Возможна выдача заданий через ЭИОС университета.

#### **Задачи в тетради:**

- Задача № 1 «Проецирование точки на две плоскости проекций»
- Задача № 2 «Проецирование отрезка прямой линии на три плоскости проекций. Определение натуральной величины отрезка»
- Задача № 3 «Определение точки пересечения отрезка прямой линии с плоскостью»
- Задача № 4 «Построение линии пересечения двух плоскостей»
- Задача № 5 «Способы преобразования чертежа»
- Задача № 6 «Проецирование геометрических тел. Прямоугольная изометрия»

#### **Графические работы:**

- Графическая работа № 1 «Шрифты и линии»
- Графическая работа № 2 «Геометрическое черчение»
- Графическая работа № 3 «Сечение геометрического тела плоскостью»
- Графическая работа № 4 «Взаимное пересечение геометрических тел»

#### **5.1.3.4 Информационно-методическое и материально-техническое обеспечение процесса выполнения контрольной работы**

1. Материально-техническое обеспечение процесса выполнения контрольной работы – см. Приложение 6.

2. Обеспечение процесса выполнения контрольной работы учебной, учебно-методической литературой и иными библиотечно-информационными ресурсами и средствами обеспечения образовательного процесса – см. Приложение 1, 2, 3.

### **ШКАЛА И КРИТЕРИИ ОЦЕНИВАНИЯ**

#### *а) Шкала и критерии оценивания теоретических задач*

Правильно выполненной считается задача, если ее решение соответствует следующим критериям:

- решение выполнено аккуратно, при помощи чертежных инструментов;
- в решении задачи прослеживается логическая последовательность действий, соответствующая конкретной методике;
- используемые обозначения соответствуют общепринятым в рамках дисциплины Б1.О.13.01 Начертательная геометрия;

- при нанесении изображений используются стандартные линии по ГОСТ 2.303-68;

- при нанесении обозначений используются стандартные шрифты по ГОСТ 2.304-81.

Неправильно выполненной считается задача, если имеется хотя бы одно из перечисленных ниже замечаний:

- решение выполнено неаккуратно;

- в решении задачи не прослеживается логическая последовательность действий, соответствующая конкретной методике;

- используемые обозначения принципиально не соответствуют общепринятым в рамках дисциплины Б1.О.13.01 Начертательная геометрия;

- при нанесении изображений линии не соответствуют стандартным линиям по ГОСТ 2.303-68;

- при нанесении обозначений шрифты не соответствуют стандартным шрифтам по ГОСТ 2.304-81.

Неправильно решенные задачи возвращаются обучающемуся на доработку.

Обучающийся очной формы допускается к устной защите данной темы по контрольным вопросам, а обучающийся заочной формы допускается к устной защите теоретической части (задач в тетради) когда все задачи по ней выполнены правильно.

#### *б) Шкала и критерии оценивания графических работ*

Графические работы в зависимости от качества выполнения и оформления могут быть оценены на оценки «отлично», «хорошо», «удовлетворительно».

*Оценка «отлично»* выставляется за графическую работу, если она соответствует следующим критериям:

- задание на графическую работу выполнено полностью без ошибок и в соответствии с методикой;

- все изображения выполнены стандартными линиями в соответствии с требованиями ГОСТ 2.303-68;

- на чертеж нанесены все размеры в соответствии с требованиями ГОСТ 2.307-68;

- размерные числа и другие записи нанесены на чертеж в соответствии с требованиями ГОСТ 2.304-81;

- основная надпись чертежа заполнена в соответствии с требованиями ГОСТ 2.104-68.

- на поле чертежа отсутствуют помарки;

- общее оформление чертежа соответствует предъявляемым требованиям (оформление чертежа рамкой, правильный выбор масштаба)

- работа принята с первого предъявления.

*Оценка «хорошо»* выставляется за графическую работу, если она соответствует следующим критериям:

- задание на графическую работу выполнено полностью без ошибок и в соответствии с методикой;

- имеются незначительные отклонения линий по толщине от стандартных линий по ГОСТ 2.303-68;

- на чертеж нанесены все размеры в соответствии с требованиями ГОСТ 2.307-68;

- размерные числа и другие записи нанесены на чертеж с незначительными отклонениями от требований ГОСТ 2.304-81;

- основная надпись чертежа заполнена в соответствии с требованиями ГОСТ 2.104-68.

- на поле чертежа имеются незначительные помарки и аккуратные исправления;

- общее оформление чертежа соответствует предъявляемым требованиям (оформление чертежа рамкой, правильный выбор масштаба)
- работа принята с первого предъявления.

Оценка «удовлетворительно» выставляется за графическую работу, если она соответствует следующим критериям:

- задание на графическую работу выполнено с незначительными ошибками, имеются незначительные отклонения от соответствующей методики;
- имеются незначительные отклонения линий по толщине от стандартных линий по ГОСТ 2.303-68;
- на чертеж нанесены все размеры в соответствии с требованиями ГОСТ 2.307-68;
- размерные числа и другие записи нанесены на чертеж с незначительными отклонениями от требований ГОСТ 2.304-81;
- основная надпись чертежа заполнена в соответствии с требованиями ГОСТ 2.104-68.
- на поле чертежа имеются помарки и неаккуратные исправления;
- общее оформление чертежа соответствует предъявляемым требованиям (оформление чертежа рамкой, правильный выбор масштаба)
- работа принята со второго или третьего предъявления.

Если в ходе проверки графической работы преподавателем обнаружены ошибки принципиального характера или существенные отклонения от методики выполнения, то такая работа возвращается студенту на доработку.

Графическая работа, выполненная не по своему варианту, на проверку не принимается.

#### в) Шкала и критерии оценивания контрольной работы в целом

Оценка «зачтено» выставляется за контрольную работу, если она соответствует следующим критериям:

- все теоретические задания выполнены по своему варианту (для студентов заочной формы) в полном объеме, без ошибок и в соответствии с методикой;
  - по всем теоретическим заданиям получены положительные результаты на устном собеседовании;
  - все графические работы выполнены и оценены на положительные оценки.
- Оценка «не зачтено» выставляется за контрольную работу, если она не соответствует хотя бы одному из критериев:
- теоретические задания выполнены в полном объеме без ошибок;
  - по всем теоретическим заданиям получены положительные результаты на устном собеседовании;
  - все графические работы выполнены и оценены на положительные оценки.

Контрольная работа, выполненная на оценку «не зачтено» возвращается обучающемуся на доработку. Контрольная работа, выполненная не по своему варианту, на проверку не принимается.

## 5.2 Самостоятельное изучение тем

Номер раздела дисциплины	Тема в составе раздела/вопрос в составе темы раздела, вынесенные на самостоятельное изучение	Расчетная трудоемкость, час	Форма текущего контроля по теме
1	2	3	4
Очная форма обучения			
1	Деление окружности на равные части	1	конспект, устный опрос, ГР №2
1	Сопряжение линий	1	
1	Построение уклона и конусности	1	
1	Коробовые кривые линии и лекальные кривые	1	конспект, устный опрос, ГР №3
Заочная форма обучения			
1	Шрифты и линии	8	КР
1	Сопряжение линий	6	КР
1	Уклон и конусность, лекальные кривые	6	КР
2	Проецирование точки	10	ТК, КР
2	Проецирование отрезка прямой линии	10	ТК, КР
2	Проецирование плоских фигур	10	ТК, КР
4	Способы преобразования чертежа	8	КР

6	Проецирование геометрических тел	8	КР
<i>Примечание:</i> - учебная, учебно-методическая литература и иные библиотечно-информационные ресурсы и средства обеспечения самостоятельного изучения тем – см. Приложения 1-4.			

### ШКАЛА И КРИТЕРИИ ОЦЕНИВАНИЯ

- оценка «зачтено» выставляется, если обучающийся очной формы оформил отчетный материал в виде конспекта на основе самостоятельно изученного материала, при устном собеседовании смог всесторонне раскрыть теоретическое содержание темы и сумел применить полученные знания при выполнении соответствующих графических работ; обучающийся заочной формы в ходе соответствующего контрольно-оценочного мероприятия смог всесторонне раскрыть теоретическое содержание темы.

- оценка «не зачтено» выставляется, если обучающийся очной формы не оформил отчетный материал в виде конспекта на основе самостоятельно изученного материала или при устном собеседовании не смог всесторонне раскрыть теоретическое содержание темы и, как следствие, не сумел применить полученные знания при выполнении соответствующих графических работ; обучающийся заочной формы в ходе соответствующего контрольно-оценочного мероприятия не смог всесторонне раскрыть теоретическое содержание темы.

### 5.3 Самоподготовка к аудиторным занятиям (кроме контрольных занятий)

Тип занятий, по которым предусмотрена самоподготовка	Характер (содержание) самоподготовки	Организационная основа самоподготовки	Общий алгоритм самоподготовки	Расчетная трудоемкость, час
<b>Очная форма обучения</b>				
Лекционные занятия	Предварительное ознакомление с лекционным материалом	План лекционного занятия	1. Ознакомительное изучение плана лекционного занятия. 2. Ознакомительное изучение информационных ресурсов по плану лекционного занятия. 3. Повторение ранее изученного материала.	2
Лабораторные занятия	Повторение ранее изученного материала	План лабораторного занятия	1. Повторение лекционного материала по теме лабораторного занятия. 2. Изучение информационных ресурсов по теме лабораторного занятия. 3. Анализ и обобщение изученного материала.	2
<b>Заочная форма обучения</b>				
Лекционные занятия	Предварительное ознакомление с лекционным материалом	План лекционного занятия	1. Ознакомительное изучение плана лекционного занятия. 2. Ознакомительное изучение информационных ресурсов по плану лекционного занятия. 3. Повторение ранее изученного материала.	2
Лабораторные занятия	Повторение ранее изученного материала	План лабораторного занятия	1. Повторение лекционного материала по теме лабораторного занятия. 2. Изучение информационных ресурсов по теме лабораторного занятия. 3. Анализ и обобщение изученного материала.	5

## ШКАЛА И КРИТЕРИИ ОЦЕНИВАНИЯ

- оценка «зачтено» выставляется, если обучающийся перед началом учебного занятия демонстрирует готовность приступить:

а) к освоению нового материала, т.е. ознакомился с планом его освоения и перечнем соответствующих информационных ресурсов, повторил изученный ранее материал (применительно к лекционному занятию);

б) к выполнению задания на лабораторном занятии, т.е. повторил соответствующий теоретический материал, ознакомился с перечнем информационных ресурсов по теме занятия.

- оценка «не зачтено» выставляется, если обучающийся перед началом учебного занятия демонстрирует неготовность приступить:

а) к освоению нового материала, т.е. не ознакомился с планом его освоения и перечнем соответствующих информационных ресурсов и(или) не повторил изученный ранее материал (применительно к лекционному занятию);

б) к выполнению задания на лабораторном занятии, т.е. не повторил соответствующий теоретический материал и(или) не ознакомился с перечнем информационных ресурсов по теме занятия.

### 5.4 Самоподготовка и участие

**в контрольно-оценочных учебных мероприятиях (работах) проводимых в рамках текущего контроля освоения дисциплины**

Наименование оценочного средства	Охват обучающихся	Содержательная характеристика (тематическая направленность)	Расчетная трудоемкость, час
1	2	3	4
<b>Очная форма обучения</b>			
Тестирование (на бланках)	100 %	Раздел № 2	1
Электронное тестирование	100 %	Разделы № 1-6	2
<b>Заочная форма обучения</b>			
Тестирование (на бланках)	100 %	Раздел № 2	1
Электронное тестирование	100 %	Разделы № 1-6	2

## 6 ПРОМЕЖУТОЧНАЯ АТТЕСТАЦИЯ ОБУЧАЮЩИХСЯ ПО РЕЗУЛЬТАТАМ ИЗУЧЕНИЯ УЧЕБНОЙ ДИСЦИПЛИНЫ

<b>6.1 Нормативная база проведения промежуточной аттестации обучающихся по результатам изучения дисциплины:</b>	
1) действующее «Положение о текущем контроле успеваемости, промежуточной аттестации обучающихся по программам высшего образования - бакалавриат, специалитет, магистратура и среднего профессионального образования в ФГБОУ ВО Омский ГАУ»	
<b>6.2 Основные характеристики промежуточной аттестации обучающихся по итогам изучения дисциплины</b>	
<b>Цель промежуточной аттестации -</b>	установление уровня достижения каждым обучающимся целей и задач обучения по данной дисциплине, изложенным в п.2.2 настоящей программы
<b>Форма промежуточной аттестации -</b>	экзамен
<b>Место экзамена в графике учебного процесса:</b>	1) подготовка к экзамену и сдача экзамена осуществляется за счёт учебного времени (трудоемкости), отведённого на экзаменационную сессию для обучающихся, сроки которой устанавливаются приказом по филиалу 2) дата, время и место проведения экзамена определяется графиком сдачи экзаменов, утверждаемым заместителем директора по ОиНД
<b>Форма экзамена -</b>	письменный
<b>Процедура проведения экзамена -</b>	представлена в фонде оценочных средств по дисциплине (см. Приложение 9)
<b>Экзаменационная программа по учебной дисциплине:</b>	1) представлена в фонде оценочных средств по дисциплине (см. Приложение 9) 2) охватывает разделы (в соответствии с п. 4.1 настоящего документа)
<b>Методические материалы, определяющие процедуры оценивания знаний, умений, навыков:</b>	представлены в фонде оценочных средств по дисциплине (см. Приложение 9)

## **7 ОБЕСПЕЧЕНИЕ УЧЕБНОГО ПРОЦЕССА ПО ДИСЦИПЛИНЕ**

### **7.1 Библиотечное, информационное и методическое обеспечение учебного процесса по дисциплине**

В соответствии с действующими государственными требованиями для реализации учебного процесса по дисциплине обеспечивающей кафедрой разрабатывается и постоянно совершенствуется учебно-методический комплекс (УМК), соответствующий данной рабочей программе. При разработке УМК кафедра руководствуется установленными университетом требованиями к его структуре, содержанию и оформлению.

Организационно-методическим ядром УМК являются:

- полная версии рабочей программы учебной дисциплины с внутренними приложениями №№ 1-3, 5, 6, 8;
- фонд оценочных средств по ней ФОС (Приложение 9);
- методические рекомендации для обучающихся по изучению дисциплины и прохождению контрольно-оценочных мероприятий (Приложение 4);
- методические рекомендации преподавателям по дисциплине (Приложение 7).

В состав учебно-методического комплекса в обязательном порядке также входят перечисленные в Приложениях 1 и 2 источники учебной и учебно-методической информации, учебные ресурсы и средства наглядности.

Приложения 1 и 2 к настоящему учебно-программному документу в обязательном порядке актуализируются на начало каждого учебного года

Электронная версия актуального УМКД, адаптированная для обучающихся, выставляется в информационно-образовательной среде университета.

### **7.2 Информационные технологии, используемые при осуществлении образовательного процесса по дисциплине; соответствующая им информационно-технологическая и компьютерная база**

Применение средств ИКТ в процессе реализации дисциплины:

- использование интернет-браузеров для просмотра, поиска, фильтрации, организации, хранения, извлечения и анализа данных, информации и цифрового контента;
- использование облачных сервисов для просмотра, поиска, фильтрации, организации, хранения, извлечения и анализа данных, информации и цифрового контента (Google диск и т.д.);
- использование офисных приложений Microsoft Office (MS Excel, MS Word, MS Power Point и др.) и Open Office;
- подготовка отчетов в цифровом или бумажном формате, в том числе подготовка презентаций (MS Word, MS PowerPoint);
- использование digital-инструментов по формированию электронного образовательного контента в ЭИОС университета (<https://do.omgau.ru/>), проверке знаний, общения, совместной (командной) работы и самоподготовки студентов, сохранению цифровых следов результатов обучения и пр.

Информационные технологии, используемые при осуществлении образовательного процесса по дисциплине и сведения об информационно-технологической и компьютерной базе, необходимой для преподавания и изучения дисциплины, представлены в Приложении 5. Данное приложение в обязательном порядке актуализируется на начало каждого учебного года.

### **7.3 Материально-техническое обеспечение учебного процесса по дисциплине**

Сведения о материально-технической базе, необходимой для реализации программы дисциплины, представлены в Приложении 6, которое в обязательном порядке актуализируется на начало каждого учебного года.

### **7.4. Организационное обеспечение учебного процесса и специальные требования к нему с учетом характера учебной работы по дисциплине**

Аудиторные учебные занятия по дисциплине ведутся в соответствии с расписанием, внеаудиторная академическая работа организуется в соответствии с семестровым графиком ВАР и графиками сдачи/приёма/защиты выполненных работ. Консультирование обучающихся, изучающих данную дисциплину, осуществляется в соответствии с графиком консультаций.

### **7.5 Кадровое обеспечение учебного процесса по дисциплине**

Сведения о кадровом обеспечении учебного процесса по дисциплине представлены в Приложении 8, которое в обязательном порядке актуализируется на начало каждого учебного года.



## **7.6. Обеспечение учебного процесса по дисциплине для инвалидов и лиц с ограниченными возможностями здоровья**

Организационно-педагогическое, психолого-педагогическое сопровождение обучающихся инвалидов и лиц с ограниченными возможностями здоровья осуществляется на основании соответствующей рекомендации в заключении психолого-медико-педагогической комиссии или индивидуальной программе реабилитации инвалида.

Обучающимся из числа лиц с ограниченными возможностями здоровья и инвалидов в случае необходимости:

- предоставляются печатные и (или) электронные образовательные ресурсы в формах, адаптированных к ограничениям их здоровья;
- учебно-методические материалы для самостоятельной работы, оценочные средства выбираются с учетом их индивидуальных психофизических особенностей;
- разрешается использование технических средств, необходимых им в связи с их индивидуальными особенностями (эти средства могут быть предоставлены университетом или могут использоваться собственные технические средства).
- проведение процедуры оценивания результатов обучения возможно с учетом особенностей нозологий (устно, письменно на бумаге, письменно на компьютере, в форме тестирования и т.п.) при использовании доступной формы предоставления заданий оценочных средств и ответов на задания (в печатной форме увеличенным шрифтом, в форме аудиозаписи, в форме электронного документа, задания зачитываются ассистентом, задания предоставляются с использованием сурдоперевода) с использованием дополнительного времени для подготовки ответа.


Во время проведения занятий в группах, где обучаются инвалиды и обучающиеся с ОВЗ, возможно применение мультимедийных средств, оргтехники, слайд-проекторов и иных средств для повышения уровня восприятия учебной информации обучающимися с различными нарушениями. Для разъяснения отдельных вопросов изучаемой дисциплины преподавателями дополнительно проводятся индивидуальные консультации, в том числе с использованием сети Интернет.

## **7.7 Обеспечение образовательных программ с частичным применением электронного обучения и дистанционных образовательных технологий**

При реализации программы дисциплины могут применяться электронное обучение и дистанционные образовательные технологии.

В случае применения электронного обучения, дистанционных образовательных технологий, обучающимся обеспечивается доступ к современным профессиональным базам данных и информационным справочным системам, состав которых определяется в рабочей программе. В информационно-образовательной среде университета в рамках дисциплин создается электронный обучающий курс, содержащий учебно-методические, теоретические материалы, информационные материалы для самостоятельной работы.

**8. ЛИСТ РАССМОТРЕНИЙ И ОДОБРЕНИЙ**  
**рабочей программы дисциплины Б1.О.13.01 Начертательная геометрия**  
**в составе ОПОП 35.03.06 Агроинженерия**

<b>1. Рассмотрена и одобрена:</b>
а) На заседании обеспечивающей преподавание кафедры агрономии и агроинженерии; протокол № 10 от 07.06.2021. Зав. кафедрой, канд. с.-х. наук, доцент <u>Веремей</u> Т.М. Веремей
б) На заседании методического совета Тарского филиала; протокол № 10 от 08.06.2021. Председатель методического совета, канд. экон. наук, доцент. <u>Юдина</u> Е.В.Юдина
<b>2. Рассмотрение и одобрение представителями профессиональной сферы по профилю ОПОП:</b>
Директор ООО «ОПХ им. Фрунзе» Тарского района Омской области <u>Гекман</u> В.А. Гекман 
<b>3. Рассмотрение и одобрение внешними представителями (органами) педагогического (научно-педагогического) сообщества по профилю дисциплины:</b>

**9. ИЗМЕНЕНИЯ И ДОПОЛНЕНИЯ  
к рабочей программе дисциплины  
представлены в приложении 10.**

**ПРИЛОЖЕНИЕ 1**

<b>ПЕРЕЧЕНЬ литературы, рекомендуемой для изучения дисциплины</b>	
Автор, наименование, выходные данные	Доступ
1	2
Фролов С. А. Начертательная геометрия : учебник / С.А. Фролов. — 3-е изд., перераб. и доп.— Москва : ИНФРА-М, 2022. — 285 с. — ISBN 978-5-16-010480-5. - Текст : электронный. - URL: <a href="https://znanium.com/catalog/product/1860095">https://znanium.com/catalog/product/1860095</a> – Режим доступа: для авториз. пользователей	<a href="https://znanium.com/">https://znanium.com/</a>
Серга Г. В. Начертательная геометрия : учебник / Г. В. Серга, И. И. Табачук, Н. Н. Кузнецова. — 3-е изд., испр. и доп. — Санкт-Петербург : Лань, 2021. — 444 с. — ISBN 978-5-8114-2781-9. — Текст : электронный. — URL: <a href="https://e.lanbook.com/book/169035">https://e.lanbook.com/book/169035</a> — Режим доступа: для авториз. пользователей.	<a href="https://e.lanbook.com/">https://e.lanbook.com/</a>
Леонова О.Н. Начертательная геометрия в примерах и задачах : учебное пособие / О.Н. Леонова, Е.А. Разумнова. — 3-е изд., стер. — Санкт-Петербург : Лань, 2022. — 212 с. — ISBN 978-5-8114-8970-1. — Текст : электронный. — URL: <a href="https://e.lanbook.com/book/185987">https://e.lanbook.com/book/185987</a> – Режим доступа: для авториз. пользователей	<a href="https://e.lanbook.com/">https://e.lanbook.com/</a>
Чекмарёв А.А. Начертательная геометрия и черчение: учебник / А. А. Чекмарёв. - 4-е изд., перераб. и доп. - Москва: Юрайт, 2015. - 471 с. - ISBN 978-5-9916-4338-2 - Текст : непосредственный.	Библиотека Тарского филиала ФГБОУ ВО Омский ГАУ
Чекмарев А.А. Начертательная геометрия и черчение: учебник / А. А. Чекмарев. - 4-е изд., испр. и доп. - Москва: Юрайт, 2013. - 471 с. - ISBN 978-5-9916-2891-4 - Текст : непосредственный.	Библиотека Тарского филиала ФГБОУ ВО Омский ГАУ
Геометрия и графика: научно-методический журнал. – Москва. - ISSN 2308-4898 - Текст электронный. - URL: <a href="https://znanium.com">https://znanium.com</a>	Библиотека Тарского филиала ФГБОУ ВО Омский ГАУ

**ПРИЛОЖЕНИЕ 2**

**ПЕРЕЧЕНЬ РЕСУРСОВ  
ИНФОРМАЦИОННО-ТЕЛЕКОММУНИКАЦИОННОЙ СЕТИ «ИНТЕРНЕТ»  
И ЛОКАЛЬНЫХ СЕТЕЙ УНИВЕРСИТЕТА,  
необходимых для освоения дисциплины**

<b>1. Удаленные электронные сетевые учебные ресурсы временного доступа, сформированные на основании прямых договоров с правообладателями (электронные библиотечные системы - ЭБС)</b>		
Наименование		Доступ
ЭБС «Лань»		<a href="http://e.lanbook.com/">http://e.lanbook.com/</a>
ЭБС «Консультант студента»		<a href="http://www.studentlibrary.ru/">http://www.studentlibrary.ru/</a>
ЭБС «Znanium.com»		<a href="http://znanium.com">http://znanium.com</a>
<b>2. Электронные сетевые ресурсы открытого доступа (профессиональные базы данных, массовые открытые онлайн-курсы и пр.):</b>		
Профессиональные базы данных		<a href="https://do.omgau.ru/">https://do.omgau.ru/</a>
<b>3. Электронные учебные и учебно-методические ресурсы, подготовленные в университете:</b>		
Автор(ы)	Наименование	Доступ
-	-	-

**ПРИЛОЖЕНИЕ 3**

**УЧЕБНО-МЕТОДИЧЕСКОЕ ОБЕСПЕЧЕНИЕ  
САМОСТОЯТЕЛЬНОЙ РАБОТЫ ОБУЧАЮЩИХСЯ  
по дисциплине**

<b>1. Учебно-методическая литература</b>	
Автор, наименование, выходные данные	Доступ

<b>2. Учебно-методические разработки на правах рукописи</b>			
Автор(ы)	Наименование		Доступ
А.Н. Яцунов	Методические указания для обучающихся по освоению дисциплины Б1.О.13.01 Начертательная геометрия		
А.Н. Яцунов, О.А. Скороженко	Рабочая тетрадь по дисциплине «Начертательная геометрия»		
А.Н. Яцунов, О.А. Скороженко	Методические рекомендации и задания к контрольной работе по дисциплине «Начертательная геометрия» для студентов заочной формы обучения		
А.Н. Яцунов, О.А. Скороженко	Задачи к контрольной работе по дисциплине «Начертательная геометрия» для студентов заочной формы обучения		
<b>3. Учебные ресурсы открытого доступа (MOOK)</b>			
Наименование MOOK	Платформа	ВУЗ разработчик	Доступ (ссылка на MOOK, дата последнего обращения)
Начертательная геометрия и инженерная графика	Открытое образование	УрФУ	<a href="https://openedu.ru/course/urfu/GEOM/">https://openedu.ru/course/urfu/GEOM/</a>

**ПРИЛОЖЕНИЕ 4**

**МЕТОДИЧЕСКИЕ УКАЗАНИЯ ДЛЯ ОБУЧАЮЩИХСЯ  
по освоению дисциплины**

**ПРИЛОЖЕНИЕ 5**

**ИНФОРМАЦИОННЫЕ ТЕХНОЛОГИИ,  
используемые при осуществлении образовательного процесса  
по дисциплине**

<b>1. Программные продукты, необходимые для освоения учебной дисциплины</b>		
Наименование программного продукта (ПП)	Виды учебных занятий и работ, в которых используется данный продукт	
Microsoft Office (MS Excel, MS Word, MS Power Point и др.) и Open Office	Лекции, лабораторные и практические занятия	
<b>2. Информационные справочные системы, необходимые для реализации учебного процесса</b>		
Наименование справочной системы	Доступ	
<b>3. Специализированные помещения и оборудование, используемые в рамках информатизации учебного процесса</b>		
Наименование помещения	Наименование оборудования	Виды учебных занятий и работ, в которых используется данное помещение
Компьютерный класс свободного доступа с выходом в сеть Интернет	Компьютеры в комплекте (12 рабочих мест)	Тестирование при (перед) промежуточной аттестации
<b>4. Электронные информационно-образовательные системы (ЭИОС)</b>		
Наименование ЭИОС	Доступ	Виды учебных занятий и работ, в которых используется данная система
ЭИОС ФГБОУ ВО Омский ГАУ (ОмГАУ_Moodle)	<a href="http://do.omgau.ru">http:// do.omgau.ru</a>	Контрольная работа, самостоятельная работа обучающихся, промежуточная аттестация,

**МАТЕРИАЛЬНО-ТЕХНИЧЕСКОЕ ОБЕСПЕЧЕНИЕ  
УЧЕБНОГО ПРОЦЕССА ПО ДИСЦИПЛИНЕ**

Наименование объекта	Оснащенность объекта
Учебная аудитория № 106.1, Аудитория начертательной геометрии и инженерной графики кафедры агрономии и агроинженерии. Специализированный кабинет начертательной геометрии и инженерной графики,	Рабочее место преподавателя, рабочие места обучающихся. Доска аудиторная. Учебная мебель, наглядные пособия, стенды.

**МЕТОДИЧЕСКИЕ РЕКОМЕНДАЦИИ ПРЕПОДАВАТЕЛЯМ  
по дисциплине**

**1. ОРГАНИЗАЦИОННЫЕ ТРЕБОВАНИЯ К УЧЕБНОЙ РАБОТЕ ПО ДИСЦИПЛИНЕ**

**Формы организации учебной деятельности по дисциплине:**

У обучающихся ведутся лекционные занятия в интерактивной форме в виде лекции-беседы, проблемной лекции, лекции с разбором конкретных ситуаций и с использованием презентаций на основе современных мультимедийных средств. Занятия лабораторного типа проводятся с использованием ситуационного анализа и путем работы в малых группах.

В ходе изучения дисциплины необходимо выполнить внеаудиторную работу, которая состоит из следующих видов работ: самостоятельное изучение тем, самоподготовка к аудиторным занятиям, участие в контрольно-оценочных мероприятиях, выполнение контрольной работы.

На самостоятельное изучение выносятся темы:

- 1) Для очной формы обучения
  - Деление окружности на равные части
  - Сопряжение линий
  - Построение уклона и конусности
  - Коробовые кривые линии и лекальные кривые

- 2) Для заочной формы обучения

- Шрифты и линии
- Сопряжение линий
  - Уклон и конусность, лекальные кривые
  - Проецирование точки
  - Проецирование отрезка прямой линии
  - Проецирование плоских фигур
  - Способы преобразования чертежа
  - Проецирование геометрических тел

По итогам изучения данных тем обучающиеся очной формы готовят конспекты и проходят устный опрос; для обучающихся заочной формы учебный материал, изученный самостоятельно выносятся на контрольно-оценочные мероприятия и включается в контрольную работу.

После изучения основных разделов проводится рубежный контроль результатов освоения дисциплины в форме тестирования на бланках. По итогам изучения дисциплины осуществляется промежуточная аттестация в форме экзамена.

Учитывая значимость дисциплины к ее изучению предъявляются следующие организационные требования:

- обязательное посещение всех видов аудиторных занятий; ведение конспекта в ходе лекционных занятий; качественная самостоятельная подготовка к аудиторным занятиям, активная работа на них;
- активная, ритмичная внеаудиторная работа; своевременная сдача преподавателю отчетных материалов по аудиторным и внеаудиторным видам работ.

**2. ОРГАНИЗАЦИЯ И ПРОВЕДЕНИЕ ЛЕКЦИОННЫХ ЗАНЯТИЙ**

Специфика дисциплины состоит в том, что рассмотрение теоретических вопросов на лекциях тесно связано с лабораторными занятиями. В этих условиях на лекциях особое значение имеет реализация следующих задач:

- 1) постановка проблемных вопросов и обсуждение проблемных ситуаций;
  - 2) использование активных методов организации обучения;
  - 3) формирование умения критически мыслить и всесторонне оценивать проблему и конкретную ситуацию;
  - 4) формирование умения логично и последовательно излагать материал.
- Наряду с перечисленными выше образовательными целями, лекционные занятия должны преследовать и важные цели воспитательного характера, а именно:
- а) воспитание настойчивости в достижении конечной цели;
  - б) воспитание дисциплины ума, аккуратности, добросовестного отношения к работе;
  - в) воспитание критического отношения к своей деятельности, умения анализировать свою работу, искать оптимальный путь решения, находить свои ошибки и устранять их.

При изложении материала учебной дисциплины преподавателю следует обратить внимание, во-первых, на то, что студенты уже получили определенные знания по черчению на предыдущем этапе обучения (школа, колледж, техникум); во-вторых, необходимо избегать дублирования материала с другими учебными дисциплинами, которые обучающимся предстоит изучить. Для этого преподавателю необходимо ознакомиться с учебно-методическими комплексами дисциплин, взаимосвязанных с дисциплиной.

Преподаватель должен четко дать связанное, последовательное изложение материала в соответствии с новейшими данными науки, представить обучающимся основное ее содержание в сжатом, систематизированном виде. Преподаватель должен излагать учебный материал с позиций междисциплинарного подхода, давать четкие определения понятийного аппарата, который используется при изучении дисциплины.

В учебном процессе преподаватель должен использовать активные и интерактивные формы обучения, которые должны опираться на творческое мышление обучающихся, в наибольшей степени активизировать познавательную деятельность, делать их соавторами новых идей, приучать их самостоятельно принимать оптимальные решения и способствовать их реализации.

В аудиторной работе предполагаются следующие формы проведения лекций:

Лекция с разбором конкретной ситуации	Цель – способствовать формированию умения анализировать смоделированную ситуацию и осуществлять поиск верного решения поставленной задачи
Лекция-беседа	Цель – вовлечь обучающихся в активное освоение нового материала, выяснение их мнений и уровня осведомленности по рассматриваемой теме, степени готовности к усвоению последующего материала
Проблемная лекция	Цель - способствовать формированию мыслительной и познавательной активности обучающихся путем создания проблемных ситуаций и вовлечения слушателей в их анализ по ходу изложения учебного материала

### 3. ОРГАНИЗАЦИЯ И ПРОВЕДЕНИЕ ЛАБОРАТОРНЫХ И ПРАКТИЧЕСКИХ ЗАНЯТИЙ ПО ДИСЦИПЛИНЕ

Лабораторные и практические занятия по дисциплине могут проводиться по подгруппам. Часть занятий проводится в интерактивной форме, а именно, в виде ситуационного анализа и работы в малых группах.

Ситуационный анализ	Цель – осмыслить реальную жизненную ситуацию, описание которой одновременно отражает не только какую-либо практическую проблему, но и актуализирует определенный комплекс знаний, который необходимо усвоить при разрешении данной проблемы. При этом сама проблема не имеет однозначных решений.
Работа в малых группах	Цель – формировать умение работать в коллективе, вырабатывать общее мнение и решение, разрешать возникающие разногласия

Ситуационный анализ применяется, как правило, при изучении способов преобразования чертежа. Работа в малых группах наиболее рациональна и эффективна при освоении методики проектирования геометрических объектов.

В ходе лабораторных и практических занятий обучающимся даются пояснения по выполнению графических работ и решению теоретических задач, проводится текущий контроль.

## **4. ОРГАНИЗАЦИЯ САМОСТОЯТЕЛЬНОЙ РАБОТЫ СТУДЕНТОВ**

### **4.1. Организация самостоятельного изучения тем и вопросов**

По темам и вопросам, вынесенным на самостоятельное изучение, обучающиеся очной формы составляют конспект и проходят устное собеседование; проверка знаний у обучающихся заочной формы по темам, вынесенным на самостоятельное изучение, проводится во время сдачи контрольной работы и входе контрольно-оценочных мероприятий.

Преподаватель в начале изучения дисциплины выдает обучающимся все темы для самостоятельного изучения, определяет сроки ВАРС и предоставления отчетных материалов соответствующих форм.

Преподаватель должен пояснить общий алгоритм самостоятельного изучения тем:

- 1) ознакомиться с предложенным планом изучения темы;
- 2) изучить рекомендованную учебную литературу, электронные ресурсы по теме;
- 3) структурировать текст;
- 4) составить конспект (очная форма обучения)/выполнить соответствующее задание в контрольной работе (заочная форма обучения);
- 5) предоставить соответствующий отчетный материал на проверку преподавателю в установленные сроки.

### **4.2. Организация самоподготовки к аудиторным занятиям по дисциплине**

Настоящей РПУД предусмотрена самоподготовка обучающихся к аудиторным занятиям, которая осуществляется по заранее известным темам и вопросам. Преподаватель должен заблаговременно пояснить порядок самоподготовки к аудиторным занятиям, при необходимости выдать соответствующие вопросы.

### **4.3. Организация выполнения и проверка конспекта**

Конспект составляется по рекомендуемой литературе в соответствии с планом, доведенным преподавателем до сведения обучающихся на аудиторном занятии. Конспект выполняется рукописным текстом в лекционной тетради. Рекомендуемый объем конспекта по соответствующей теме доводится ведущим преподавателем до сведения обучающихся заранее.

При проверке конспекта преподаватель оценивает полноту его изложения на предмет соответствия плану.

### **4.4 Организация самоподготовки к участию в контрольно-оценочных мероприятиях**

Настоящей РПУД предусмотрена самоподготовка к участию в контрольно-оценочных мероприятиях – подготовка к тестированию. Подготовка осуществляется по контрольным вопросам или путем повторения ранее изученного теоретического материала по определенной теме(темам).

Целями тестирования являются: выяснение у обучающихся знаний, их углубление (повышение) и закрепление по основным разделам дисциплины; формирование у обучающихся навыков анализа теоретических проблем на основе самостоятельного изучения учебной и научной литературы.

На тестирование могут выноситься вопросы, требующие самостоятельного изучения, а также более глубокой проработки.

На самостоятельную подготовку к тестированию обучающемуся отводится определенное настоящей РПУД время. Подготовка включает в себя изучение рекомендованной литературы по заранее выданным преподавателем вопросам. Тестирование проводится либо в форме индивидуальной работы обучающихся на бланках или на компьютере.

### **4.5 Организация выполнения контрольной работы**

Обучающимся заочной формы преподаватель выдает задание к контрольной работе в электронном виде (в том числе, через ЭИОС университета) на установочном занятии и объясняет требования к оформлению, объему, порядку выполнения и сдачи контрольной работы. Обучающиеся очной формы выполняют контрольную работу поэтапно под руководством преподавателя в течение семестра.



## 5. КОНТРОЛЬНЫЕ МЕРОПРИЯТИЯ ПО РЕЗУЛЬТАТАМ ИЗУЧЕНИЯ ДИСЦИПЛИНЫ

**Входной контроль** проводится с целью выявления реальной готовности обучающихся к освоению данной дисциплины за счет знаний, умений и компетенций, сформированных на предыдущем этапе обучения. Тематическая направленность входного контроля – это вопросы, охватывающие знание основных положений курса черчения. Входной контроль проводится в виде устного собеседования по вопросам.

*Критерии оценки при входном контроле:*

Обучающемуся предлагается ответить на три вопроса.

Оценка «отлично» выставляется обучающемуся, если даны полные, исчерпывающие ответы на все три вопроса.

Оценка «хорошо» выставляется обучающемуся, если он самостоятельно дал правильные ответы на два вопроса, а на третий вопрос ответил при помощи дополнительных и уточняющих вопросов преподавателя в ходе собеседования.

Оценка «удовлетворительно» выставляется обучающемуся, если он самостоятельно дал правильный ответ на один вопрос, на второй ответил при помощи дополнительных и уточняющих вопросов преподавателя в ходе собеседования, а на третий вопрос не дал правильного ответа.

Оценка «неудовлетворительно» выставляется обучающемуся, если он допустил ошибки принципиального характера при ответе на все три вопроса и не сумел дать правильного ответа ни на один из них при помощи дополнительных и уточняющих вопросов преподавателя в ходе собеседования.

В течение семестра по итогам изучения разделов дисциплины у обучающихся проводится **рубежный контроль** в виде тестирования

*Критерии оценки при рубежном контроле:*

- менее 60 % правильных ответов - оценка «неудовлетворительно»;
- от 60 до 70 % правильных ответов - оценка «удовлетворительно»;
- от 71 до 80 % правильных ответов - оценка «хорошо»;
- более 81 % правильных ответов - оценка «отлично»;

Форма **промежуточной аттестации** – экзамен. Участие в процедуре сдачи экзамена осуществляется за счёт учебного времени (трудоемкости), отведённого на изучение дисциплины.

*Основные условия допуска к экзамену:*

- обучающийся выполнил все виды учебной работы (включая самостоятельную) и отчитался об их выполнении в сроки, установленные графиком учебного процесса по дисциплине;

- прошёл заключительное тестирование.

*Плановая процедура сдачи экзамена:*

- 1) Обучающийся выбирает произвольно экзаменационный билет и в течение отведенного времени индивидуально готовит письменный развернутый ответ на все задания билета.
- 2) По истечении отведенного времени обучающийся сдает преподавателю на проверку.
- 3) Преподаватель проверяет письменную работу обучающегося, в случае необходимости задает уточняющие и дополнительные вопросы
- 4) Преподаватель выставляет оценку в экзаменационную ведомость и зачётную книжку обучающегося.

*Критерии оценки на экзамене:*

Оценка «отлично» выставляется обучающемуся, показавшему всестороннее, систематическое и глубокое знание учебного материала, выполнившего в полном объеме все задания экзаменационного билета и правильно ответившему на дополнительные и уточняющие вопросы, заданные преподавателем на экзамене.

Оценка «хорошо» выставляется обучающемуся, показавшему достаточно полное знание учебного материала и выполнившего в полном объеме не менее двух заданий экзаменационного билета и с помощью преподавателя усвоившего методику выполнения третьего задания, а также правильно ответившему на дополнительные и уточняющие вопросы, заданные преподавателем на экзамене.

Оценки «удовлетворительно» заслуживает обучающийся, показавший знание основного учебного материала в объеме, необходимом для продолжения обучения и предстоящей профессиональной деятельности; выполнившего в полном объеме одно задание экзаменационного билета и с помощью преподавателя усвоившего методики выполнения двух других заданий, а также правильно ответившему на большую часть дополнительных и уточняющих вопросов, заданных преподавателем в ходе собеседования.

Оценка «неудовлетворительно» выставляется обучающемуся, не освоившему основной учебный материал, допустившему принципиальные ошибки в выполнении заданий экзаменационного билета или не выполнившего два и более задания; при собеседовании с преподавателем обучающийся не может дать положительные ответы на дополнительные и уточняющие вопросы.

**КАДРОВОЕ ОБЕСПЕЧЕНИЕ УЧЕБНОГО ПРОЦЕССА ПО ДИСЦИПЛИНЕ****1. Требование ФГОС**

Не менее 60 процентов численности педагогических работников Организации, участвующих в реализации программы бакалавриата, и лиц, привлекаемых Организацией к реализации программы бакалавриата на иных условиях (исходя из количества замещаемых ставок, приведенного к целочисленным значениям), должны вести научную, учебно-методическую и (или) практическую работу, соответствующую профилю преподаваемой дисциплины (модуля).

Не менее 5 процентов численности педагогических работников Организации, участвующих в реализации программы бакалавриата, и лиц, привлекаемых Организацией к реализации программы бакалавриата на иных условиях (исходя из количества замещаемых ставок, приведенного к целочисленным значениям), должны являться руководителями и (или) работниками иных организаций, осуществляющими трудовую деятельность в профессиональной сфере, соответствующей профессиональной деятельности, к которой готовятся выпускники (иметь стаж работы в данной профессиональной сфере не менее 3 лет).

Не менее 60 процентов численности педагогических работников Организации и лиц, привлекаемых к образовательной деятельности Организации на иных условиях (исходя из количества замещаемых ставок, приведенного к целочисленным значениям), должны иметь ученую степень (в том числе ученую степень, полученную в иностранном государстве и признаваемую в Российской Федерации) и (или) ученое звание (в том числе ученое звание, полученное в иностранном государстве и признаваемое в Российской Федерации).

Федеральное государственное бюджетное образовательное учреждение  
высшего образования  
«Омский государственный аграрный университет имени П.А.Столыпина»

Факультет высшего образования

---

ОПОП по направлению подготовки 35.03.06 Агроинженерия

**ФОНД ОЦЕНОЧНЫХ СРЕДСТВ  
по дисциплине**

**Б1.О.13.01 Начертательная геометрия**

Направленность (профиль) «Технический сервис в АПК»

## ВВЕДЕНИЕ

1. Фонд оценочных средств по дисциплине является обязательным обособленным приложением к Рабочей программе.

2. Фонд оценочных средств является составной частью нормативно-методического обеспечения системы оценки качества освоения обучающимися указанной дисциплины.

3. При помощи ФОС осуществляется контроль и управление процессом формирования обучающимися компетенций, из числа предусмотренных ФГОС ВО в качестве результатов освоения дисциплины.

4. Фонд оценочных средств по дисциплине включает в себя: оценочные средства, применяемые для входного контроля; оценочные средства, применяемые в рамках индивидуализации выполнения и контроля фиксированных видов ВАРС; оценочные средства, применяемые для текущего контроля, иные оценочные средства и оценочные средства, применяемые при промежуточной аттестации по итогам изучения дисциплины.

5. Разработчиками фонда оценочных средств по дисциплине являются преподаватели кафедры агрономии и агроинженерии, обеспечивающей изучение обучающимися дисциплины в университете. Содержательной основой для разработки ФОС послужила Рабочая программа дисциплины.

## ЧАСТЬ 1. ОЖИДАЕМЫЕ РЕЗУЛЬТАТЫ ИЗУЧЕНИЯ

учебной дисциплины, персональный уровень достижения которых проверяется с использованием представленных в п. 3 оценочных средств

Компетенции, в формировании которых задействована дисциплина		Код и наименование индикатора достижений компетенции	Компоненты компетенций, формируемые в рамках данной дисциплины (как ожидаемый результат ее освоения)		
код	наименование		знать и понимать	уметь делать (действовать)	владеть навыками (иметь навыки)
1			2	3	4
<b>Общепрофессиональные компетенции</b>					
ОПК-2	Способен использовать нормативные правовые акты и оформлять специальную документацию в профессиональной деятельности	ОПК-2.1 Использует существующие нормативные правовые акты и оформляет специальную документацию в соответствии с направленно-стью профессиональной деятельности	Знать и понимать основные геометрические объекты и методы их проецирования для выполнения в дальнейшем машиностроительных чертежей в соответствии с требованиями стандартов ЕСКД	Уметь решать позиционные и метрические задачи начертательной геометрии; выполнять построение развертки геометрических тел	Владеть навыками построения геометрических объектов в соответствии с требованиями стандартов ЕСКД; иметь навыки использования способов преобразования чертежа для определения натуральной величины геометрических объектов
		ОПК-2.2 Осуществляет ведение технической документации, связанной с профессиональной деятельностью на основе нормативных правовых актов	Знать и понимать назначение ЕСКД, основные положения стандартов	Уметь применять требования стандартов ЕСКД при ведении технической документации	Владеть навыками работы со справочной и технической литературой, навыками ведения технической документации на основе нормативных правовых актов

## ЧАСТЬ 2. ОБЩАЯ СХЕМА ОЦЕНИВАНИЯ ХОДА И РЕЗУЛЬТАТОВ ИЗУЧЕНИЯ ДИСЦИПЛИНЫ

Общие критерии оценки и реестр применяемых оценочных средств

### 2.1 Обзорная ведомость-матрица оценивания хода и результатов изучения дисциплины в рамках педагогического контроля

Категория контроля и оценки	Режим контрольно-оценочных мероприятий				
	самооценка	взаимооценка	Оценка со стороны		Комиссионная оценка
			преподавателя	представителя производства	
	1	2	3	4	5
<b>Входной контроль</b>	Критический самоанализ ответов на вопросы	Критический анализ полноты и правильности	Определение полноты и правильности ответов на	-	-

	преподавателя при устном собеседовании	ответов одногруппников на вопросы преподавателя при устном собеседовании	поставленные вопросы при устном собеседовании. Проверка умения применить изученный ранее материал для изучения данной дисциплины.		
Индивидуализация выполнения*, контроль <b>фиксированных видов ВАРС:</b>					
- Контрольная работа*	Критический самоанализ правильности выполнения заданий и оформления контрольной работы	-	Определение полноты и правильности выполнения заданий и оформления контрольной работы	-	-
<b>Текущий контроль:</b>					
- проверка подготовленности обучающихся к аудиторным занятиям	Критический самоанализ уровня подготовленности к аудиторным занятиям по их планам	Критический анализ уровня подготовленности одногруппников к аудиторным занятиям на основании их ответов на вопросы преподавателя	Определение степени готовности обучающихся к аудиторным занятиям и их готовности приступить к выполнению заданий на аудиторных занятиях	-	-
- выполнение графических работ*	Критический самоанализ правильности выполнения и оформления графических работ	-	Определение полноты и правильности выполнения и оформления графических работ	-	-
- решение и защита задач в рабочей тетради	Критический самоанализ правильности решения задач и ответов на вопросы преподавателя при защите темы	-	Определение полноты и степени правильности решения задач и ответов на поставленные вопросы при защите темы	-	-
<b>Рубежный контроль:</b>					
- тестирование*	Критический самоанализ		Определение полноты и	-	-

	правильности ответов на вопросы теста.		правильности ответов на вопросы теста.		
<b>Контроль самостоятельного изучения тем</b>	Критический самоанализ полноты и качественного уровня самостоятельного изучения материала: подготовка конспекта в соответствии с планом; готовность отвечать на вопросы преподавателя при устном опросе.	-	Проверка конспекта на предмет соответствия плану. Определение степени полноты и правильности ответов на поставленные вопросы при устном опросе по теме. Проверка умения применить самостоятельно изученный материал в будущей профессиональной деятельности.	-	-
<b>Выходной контроль:</b>					
- электронное тестирование*	Самоанализ знаний и умений, которые необходимы для выполнения предложенных заданий. Самооценка правильности логических рассуждений при выборе ответа.	-	Проверка правильности выполнения тестовых заданий	-	-
<b>Промежуточная аттестация* обучающихся по итогам изучения дисциплины</b>					
- дифференцированный зачет*	Самоанализ полноты выполнения всех видов учебной работы, предусмотренных РПУД.	-	Проверка полноты выполнения обучающимся всех видов учебной работы, предусмотренных РПУД.	-	-
* данным знаком помечены индивидуализируемые виды учебной работы					

## 2.2 Общие критерии оценки хода и результатов изучения учебной дисциплины

<b>1. Формальный критерий получения обучающимися положительной оценки по итогам изучения дисциплины:</b>	
<b>1.1</b> Предусмотренная программа изучения дисциплины обучающимся выполнена полностью до начала процесса промежуточной аттестации	<b>1.2</b> По каждой из предусмотренных программой видов работ по дисциплине обучающийся успешно отчитался перед преподавателем, демонстрируя при этом должный (не ниже минимально приемлемого) уровень сформированности элементов компетенций
<b>2. Группы неформальных критериев качественной оценки работы обучающегося в рамках изучения дисциплины:</b>	
<b>2.1</b> Критерии оценки качества хода процесса изучения обучающимся программы дисциплины (текущей успеваемости)	<b>2.2.</b> Критерии оценки качества выполнения конкретных видов ВАРС
<b>2.3</b> Критерии оценки качественного уровня итоговых результатов изучения дисциплины	<b>2.4.</b> Критерии аттестационной оценки качественного уровня результатов изучения дисциплины

### 2.3 Реестр

#### элементов фонда оценочных средств по учебной дисциплине

Группа оценочных средств 1	Оценочное средство или его элемент
	Наименование 2
<b>1. Средства для входного контроля</b>	Вопросы входного контроля
	Шкала и критерии оценивания ответов на вопросы входного контроля
<b>2. Средства для индивидуализации выполнения, контроля фиксированных видов ВАРС</b>	Перечень заданий для выполнения контрольной работы
	Шкала и критерии оценивания контрольной работы
<b>3. Средства для текущего контроля</b>	Шкала и критерии оценивания подготовленности обучающихся к аудиторным занятиям
	Задания к графическим работам
	Шкала и критерии оценивания графических работ
	Шкала и критерии оценивания правильности решения теоретических задач
	Контрольные вопросы для защиты теоретических задач
<b>4. Средства для рубежного контроля</b>	Тестовые задания
	Шкала и критерии оценивания ответов на тестовые задания
<b>5. Средства для контроля самостоятельного изучения тем</b>	Темы и вопросы для самостоятельного изучения
	Общий алгоритм самостоятельного изучения темы
	Шкала и критерии оценивания самостоятельного изучения темы
<b>6. Средства для выходного контроля</b>	Тестовые задания для электронного тестирования
	Шкала и критерии оценивания ответов на тестовые задания заключительного тестирования
<b>7. Средства для промежуточной аттестации по итогам изучения дисциплины</b>	Плановая процедура проведения экзамена
	Фонд примерных экзаменационных заданий
	Пример экзаменационного билета
	Фонд экзаменационных билетов
	Шкала и критерии оценивания ответов на экзаменационные задания



## 2.4 Описание показателей, критериев и шкал оценивания и этапов формирования компетенций в рамках дисциплины

Индекс и название компетенции	Код индикатора достижений компетенции	Индикаторы компетенции	Показатель оценивания – знания, умения, навыки (владения)	Уровни сформированности компетенций				Формы и средства контроля формирования компетенций
				компетенция не сформирована	минимальный	средний	высокий	
				Оценки сформированности компетенций				
				2	3	4	5	
				Оценка «неудовлетворительно»	Оценка «удовлетворительно»	Оценка «хорошо»	Оценка «отлично»	
Характеристика сформированности компетенции								
			Компетенция в полной мере не сформирована. Имеющихся знаний, умений и навыков недостаточно для решения практических (профессиональных) задач	Сформированность компетенции соответствует минимальным требованиям. Имеющихся знаний, умений, навыков в целом достаточно для решения практических (профессиональных) задач	Сформированность компетенции в целом соответствует требованиям. Имеющихся знаний, умений, навыков и мотивации в целом достаточно для решения стандартных практических (профессиональных) задач	Сформированность компетенции полностью соответствует требованиям. Имеющихся знаний, умений, навыков и мотивации в полной мере достаточно для решения сложных практических (профессиональных) задач		
Критерии оценивания								
ОПК-2	ОПК-2.1	Полнота знаний	Знать и понимать основные геометрические объекты и методы их проецирования для выполнения в дальнейшем машиностроительных чертежей в соответствии с требованиями стандартов ЕСКД	Уровень знаний ниже минимальных требований, допущены грубые ошибки принципиального характера	Достигнут минимальный уровень знаний, достаточный для дальнейшего обучения и будущей профессиональной деятельности, допущены ошибки не принципиального характера	Достаточно полное знание учебного материала, имеют место неточности	Всестороннее, систематическое и глубокое знание учебного материала, без ошибок и неточностей	Контрольная работа, заключительное тестирование, экзамен
		Наличие умений	Уметь решать позиционные и метрические задачи начертательной геометрии; выполнять построение развертки геометрических тел	При решении стандартных задач не продемонстрированы основные умения, допущены грубые ошибки принципиального характера, не выполнены все задания	При решении стандартных задач продемонстрированы основные умения, достаточные для дальнейшего обучения и будущей профессиональной деятельности, выполнены все задания, но не в полном объеме или допущены ошибки не принципиального характера	При решении стандартных задач продемонстрированы на высоком уровне все основные умения, все задания выполнены в полном объеме, но с некоторыми недочетами	При решении стандартных задач продемонстрированы на высоком уровне все основные умения, без ошибок и неточностей выполнены все задания в полном объеме	

		Наличие навыков (владение опытом)	Владеть навыками построения геометрических объектов в соответствии с требованиями стандартов ЕСКД; иметь навыки использования способов преобразования чертежа для определения натуральной величины геометрических объектов	Не продемонстрированы основные навыки, допущены грубые ошибки принципиального характера, не выполнены все задания	Продемонстрированы минимальные навыки, достаточные для дальнейшего обучения и будущей профессиональной деятельности, допущены ошибки не принципиального характера	Продемонстрированы на достаточно высоком уровне все основные навыки, имеются некоторые недочеты	Продемонстрированы на высоком уровне все основные навыки, без ошибок и неточностей	
ОПК-2.2	Полнота знаний		Знать и понимать назначение ЕСКД, основные положения стандартов	Уровень знаний ниже минимальных требований, допущены грубые ошибки принципиального характера	Достигнут минимальный уровень знаний, достаточный для дальнейшего обучения и будущей профессиональной деятельности, допущены ошибки не принципиального характера	Достаточно полное знание учебного материала, имеют место неточности	Всестороннее, систематическое и глубокое знание учебного материала, без ошибок и неточностей	Контрольная работа, заключительное тестирование, экзамен
	Наличие умений		Уметь применять требования стандартов ЕСКД при ведении технической документации	При решении стандартных задач не продемонстрированы основные умения, допущены грубые ошибки принципиального характера, не выполнены все задания	При решении стандартных задач продемонстрированы основные умения, достаточные для дальнейшего обучения и будущей профессиональной деятельности, выполнены все задания, но не в полном объеме или допущены ошибки не принципиального характера	При решении стандартных задач продемонстрированы на достаточно высоком уровне все основные умения, все задания выполнены в полном объеме, но с некоторыми недочетами	При решении стандартных задач продемонстрированы на высоком уровне все основные умения, без ошибок и неточностей выполнены все задания в полном объеме	
	Наличие навыков (владение опытом)		Владеть навыками работы со справочной и технической литературой, навыками ведения технической документации на основе нормативных правовых актов	Не продемонстрированы основные навыки, допущены грубые ошибки принципиального характера, не выполнены все задания	Продемонстрированы минимальные навыки, достаточные для дальнейшего обучения и будущей профессиональной деятельности, допущены ошибки не принципиального характера	Продемонстрированы на достаточно высоком уровне все основные навыки, имеются некоторые недочеты	Продемонстрированы на высоком уровне все основные навыки, без ошибок и неточностей	

**ЧАСТЬ 3 МЕТОДИЧЕСКИЕ МАТЕРИАЛЫ,**  
**определяющие процедуры оценивания знаний, умений, навыков,**  
**характеризующих этапы формирования компетенций**

**3.1 Типовые контрольные задания, необходимые для оценки знаний,**  
**умений, навыков**

**3.1.1 Средства для входного контроля**

**Вопросы для проведения входного контроля**

1. Перечислите известные Вам чертежные инструменты и принадлежности.
2. Для чего применяется кронциркуль?
3. Какие буквы используются для маркировки карандашей? Что они означают?
4. Какие форматы листов для черчения Вы знаете?
5. Какой размер имеет формат А4?
6. В каких единицах указывают линейные размеры на чертеже?
7. Что означает прописная буква *R* при нанесении размеров на чертеж?
8. Что означает знак  $\emptyset$  при нанесении размеров на чертеж?

**Шкала и критерии оценивания ответов на вопросы входного контроля**

Обучающемуся предлагается ответить на три вопроса.

Оценка «отлично» выставляется обучающемуся, если даны полные, исчерпывающие ответы на все три вопроса.

Оценка «хорошо» выставляется обучающемуся, если он самостоятельно дал правильные ответы на два вопроса, а на третий вопрос ответил при помощи дополнительных и уточняющих вопросов преподавателя в ходе собеседования.

Оценка «удовлетворительно» выставляется обучающемуся, если он самостоятельно дал правильный ответ на один вопрос, на второй ответил при помощи дополнительных и уточняющих вопросов преподавателя в ходе собеседования, а на третий вопрос не дал правильного ответа.

Оценка «неудовлетворительно» выставляется обучающемуся, если он допустил ошибки принципиального характера при ответе на все три вопроса и не сумел дать правильного ответа ни на один из них при помощи дополнительных и уточняющих вопросов преподавателя в ходе собеседования.

**3.1.2 Средства для индивидуализации выполнения,**  
**контроля фиксированных видов ВАРС**

**Перечень заданий для выполнения контрольной работы**

*Задания к контрольной работе студентам очной формы обучения:*

Задания в рабочей тетради:

- Тема № 1 «Ортогональное проецирование точки»
- Тема № 2 «Проецирование отрезка прямой линии»
- Тема № 3 «Проецирование плоских фигур»
- Тема № 4 «Способы преобразования чертежа»
- Тема № 5 «Проекция геометрических тел»
- Тема № 6 «Аксонметрические проекции»

Графические работы:

- Графическая работа № 1 «Шрифты и линии»
- Графическая работа № 2 «Сопряжение линий»
- Графическая работа № 3 «Уклон и конусность, лекальные кривые»
- Графическая работа № 4 «Сечение геометрического тела плоскостью. Развертка поверхности»
- Графическая работа № 5 «Взаимное пересечение геометрических тел»

*Задания к контрольной работе студентам заочной формы обучения:*

Задачи в тетради:

- Задача № 1 «Проецирование точки на две плоскости проекций»
- Задача № 2 «Проецирование отрезка прямой линии на три плоскости проекций. Определение натуральной величины отрезка»
- Задача № 3 «Определение точки пересечения отрезка прямой линии с плоскостью»
- Задача № 4 «Построение линии пересечения двух плоскостей»

- Задача № 5 «Способы преобразования чертежа»
  - Задача № 6 «Проецирование геометрических тел. Прямоугольная изометрия»
- Графические работы:
- Графическая работа № 1 «Шрифты и линии»
  - Графическая работа № 2 «Геометрическое черчение»
  - Графическая работа № 3 «Сечение геометрического тела плоскостью»
  - Графическая работа № 4 «Взаимное пересечение геометрических тел»

### **Шкала и критерии оценивания контрольной работы**

Оценка «зачтено» выставляется за контрольную работу, если она соответствует следующим критериям:

- все теоретические задания выполнены по своему варианту (для студентов заочной формы) в полном объеме, без ошибок и в соответствии с методикой;
- по всем теоретическим заданиям получены положительные результаты на устном собеседовании;
- все графические работы выполнены и оценены на положительные оценки.

Оценка «не зачтено» выставляется за контрольную работу, если она не соответствует хотя бы одному из критериев:

- теоретические задания выполнены в полном объеме без ошибок;
- по всем теоретическим заданиям получены положительные результаты на устном собеседовании;
- все графические работы выполнены и оценены на положительные оценки.

Контрольная работа, выполненная на оценку «не зачтено» возвращается обучающемуся на доработку. Контрольная работа, выполненная не по своему варианту, на проверку не принимается.

### **3.1.3 Средства для текущего контроля**

#### **Шкала и критерии оценивания подготовленности обучающихся к аудиторным занятиям**

Уровень подготовленности обучающегося к лабораторным и практическим занятиям оценивается на положительную оценку, если обучающийся перед началом учебного занятия демонстрирует готовность приступить к выполнению задания на занятии.

Уровень подготовленности обучающегося к лабораторным и практическим занятиям оценивается не на положительную оценку, если обучающийся перед началом учебного занятия демонстрирует неготовность приступить к выполнению задания на занятии.

#### **Задания к графическим работам**

##### *Задание к графической работе № 1*

Название работы: «Шрифты и линии»

Формат: А3 (ГОСТ 2.301-68)

Шифр работы: ГЧ.00.01

Задание:

- 1) Внимательно изучите образец выполнения графической работы.
- 2) В левой части чертежа нанесите линии и начертите детали, как это сделано на образце. При нанесении изображений используйте стандартные линии по ГОСТ 2.303-68
- 3) Нанесите на чертеж размерные линии и укажите все размеры в соответствии с требованиями ГОСТ 2.307-68, как это сделано в образце.
- 4) В правой части чертежа нанесите вспомогательную сетку, используя для этого сплошную тонкую линию.
- 5) Используя вспомогательную сетку и учебную литературу нанесите на чертеж заглавные и строчные буквы русского алфавита, арабские цифры шрифтом типа *Б* с наклоном в соответствии с требованиями ГОСТ 2.304-81. Размер шрифта – 10 мм.
- 6) Над основной надписью шрифтом типа *Б* строчными буквами с наклоном напишите свою фамилию, имя, отчество (последнее при наличии). Размер шрифта - 5 мм.
- 7) Заполните основную надпись чертежа в соответствии с требованиями ГОСТ 2.104-68.

##### *Задание к графической работе № 2*

Название работы: «Сопряжение линий»

Формат: А3 (ГОСТ 2.301-68)

Шифр работы: ГЧ.00.02

Задание:

- 1) В соответствии с номером своего варианта выберите из сборника заданий чертеж детали.
- 2) Начертите в выбранном масштабе (ГОСТ 2.302-68) деталь, сохранив в тонких линиях методику нахождения центров сопрягающих дуг.
- 3) Нанесите на чертеж все размеры детали в соответствии с требованиями ГОСТ 2.307-68.
- 4) Заполните основную надпись чертежа в соответствии с требованиями ГОСТ 2.104-68.

#### *Задание к графической работе № 3*

Название работы: «Уклон и конусность, лекальные кривые»

Формат: А3 (ГОСТ 2.301-68)

Шифр работы: ГЧ.00.03

Задание:

- 1) Внимательно изучите образец выполнения графической работы.
- 2) В соответствии с номером своего варианта выберите из сборника заданий чертеж детали (лекальная кривая).
- 3) В левой части чертежа начертите в выбранном масштабе (ГОСТ 2.302-68) деталь, сохранив в тонких линиях методику построения лекальных кривых.
- 4) Нанесите на чертеж все размеры детали в соответствии с требованиями ГОСТ 2.307-68.
- 5) В соответствии с номером своего варианта выберите из сборника заданий чертеж детали (уклон, конусность).
- 6) В правой части чертежа начертите в выбранном масштабе (ГОСТ 2.302-68) деталь.
- 7) В непосредственной близости от изображенных на чертеже уклона и конусности приведите в тонких линиях методику их построения. Обозначьте уклон и конусность в соответствии с требованиями ГОСТ 2.307-68.
- 8) Нанесите на чертеж все размеры детали в соответствии с требованиями ГОСТ 2.307-68.
- 9) На свободном поле чертежа постройте эллипс произвольных размеров.
- 10) Заполните основную надпись чертежа в соответствии с требованиями ГОСТ 2.104-68.

#### *Задание к графической работе № 4*

Название работы: «Сечение геометрического тела плоскостью. Развертка поверхности»\*

- часть 1: «Усеченный конус»

- часть 2: «Усеченная призма»

Формат: часть 1 - А3 (ГОСТ 2.301-68); часть 2 – А3 (ГОСТ 2.301-68).

Шифр работы:

- часть 1: НГ.00.04.01

- часть 2: НГ.00.04.02

Задание:

*Часть 1.*

- 1) Внимательно изучите образец выполнения части 1 графической работы.
- 2) В соответствии с номером своего варианта выберите из сборника заданий исходные значения параметров  $A$ ,  $\alpha$  для выполнения части 1 графической работы.
- 3) В левой части чертежа в выбранном масштабе (ГОСТ 2.302-68) постройте три ортогональные проекции прямого кругового конуса.
- 4) В соответствии со значениями параметров  $A$ ,  $\alpha$  задайте секущую плоскость, как это показано на образце.
- 5) На фронтальной проекции конуса обозначьте видимость конкурирующих точек.
- 6) Применяя способ перемены плоскостей проекций, постройте действительную величину фигуры сечения.
- 7) В правой части чертежа постройте действительную величину развертки усеченного прямого кругового конуса, сохранив в тонких линиях методику построения.
- 8) На свободном поле чертежа постройте прямоугольную изометрическую проекцию (ГОСТ 2.317-69) усеченного прямого кругового конуса.
- 9) Нанесите на чертеж значения параметров  $A$ ,  $\alpha$ , диаметр основания конуса и его высоту.
- 10) Заполните основную надпись чертежа в соответствии с требованиями ГОСТ 2.104-68.

*Часть 2.*

- 1) Внимательно изучите образец выполнения части 2 графической работы.
- 2) В соответствии с номером своего варианта выберите из сборника заданий исходные значения параметров  $A$ ,  $\alpha$  для выполнения части 2 графической работы.
- 3) В левой части чертежа в выбранном масштабе (ГОСТ 2.302-68) постройте три ортогональные проекции шестигранной призмы.

- 4) В соответствии со значениями параметров  $A$ ,  $\alpha$  задайте секущую плоскость, как это показано на образце.
  - 5) На фронтальной проекции призмы обозначьте видимость конкурирующих точек.
  - 6) Применяя способ вращения, постройте действительную величину фигуры сечения.
  - 7) В правой части чертежа постройте действительную величину развертки усеченной шестигранной призмы, сохранив в тонких линиях методику построения.
  - 8) В соответствии с требованиями ГОСТ 2.303-68 изобразите линии сгиба на развертке призмы.
  - 9) Изобразите действительную величину фигуры сечения в рациональном положении с точки зрения экономии материала при изготовлении усеченной шестигранной призмы.
  - 10) На свободном поле чертежа постройте прямоугольную изометрическую проекцию (ГОСТ 2.317-69) усеченной шестигранной призмы.
  - 11) Нанесите на чертеж значения параметров  $A$ ,  $\alpha$  и диаметр окружности, описанной около шестигугольного основания призмы.
  - 12) Заполните основную надпись чертежа в соответствии с требованиями ГОСТ 2.104-68.
- \* На усмотрение ведущего преподавателя обучающимся может быть предложено выполнить часть 1 и(или) часть 2 графической работы.

#### *Задание к графической работе № 5*

Название работы: «Взаимное пересечение геометрических тел»\*

- часть 1: «Взаимное пересечение многогранников»

- часть 2: «Пересечение многогранника с телом вращения»

Формат: часть 1 - А3 (ГОСТ 2.301-68); часть 2 – А3 (ГОСТ 2.301-68).

Шифр работы:

- часть 1: НГ.00.05.01

- часть 2: НГ.00.05.02

Задание:

*Часть 1.*

- 1) Внимательно изучите образец выполнения части 1 графической работы.
- 2) В соответствии с номером своего варианта выберите из сборника заданий чертеж пересекающихся многогранников.
- 3) По указанным размерам в выбранном масштабе (ГОСТ 2.302-68) постройте три ортогональные проекции многогранников.
- 4) Используя стандартные методики, постройте линии взаимного пересечения многогранников.
- 5) Обозначьте видимость конкурирующих точек и участков линии пересечения многогранников.
- 6) Нанесите на чертеж размеры геометрических тел в соответствии с требованиями ГОСТ 2.307-68.
- 7) На свободном поле чертежа постройте прямоугольную изометрическую проекцию (ГОСТ 2.317-69) пересекающихся многогранников, изобразив при этом только видимые их части.
- 8) Заполните основную надпись чертежа в соответствии с требованиями ГОСТ 2.104-68.

*Часть 2.*

- 1) Внимательно изучите образец выполнения части 2 графической работы.
- 2) В соответствии с номером своего варианта выберите из сборника заданий чертеж пересекающихся геометрических тел.
- 3) По указанным размерам в выбранном масштабе (ГОСТ 2.302-68) постройте три ортогональные проекции геометрических тел.
- 4) Используя стандартные методики, постройте линии взаимного пересечения геометрических тел.
- 5) Обозначьте видимость конкурирующих точек и участков линии пересечения геометрических тел.
- 6) Нанесите на чертеж размеры геометрических тел в соответствии с требованиями ГОСТ 2.307-68.
- 7) На свободном поле чертежа постройте прямоугольную изометрическую проекцию (ГОСТ 2.317-69) пересекающихся геометрических тел, изобразив при этом только видимые их части.
- 8) Заполните основную надпись чертежа в соответствии с требованиями ГОСТ 2.104-68.

\* На усмотрение ведущего преподавателя обучающимся может быть предложено выполнить часть 1 и(или) часть 2 графической работы.

#### **Шкала и критерии оценивания графических работ**

Графические работы в зависимости от качества выполнения и оформления могут быть оценены на оценки «отлично», «хорошо», «удовлетворительно».

Оценка «отлично» выставляется за графическую работу, если она соответствует следующим критериям:

- задание на графическую работу выполнено полностью без ошибок и в соответствии с методикой;
- все изображения выполнены стандартными линиями в соответствии с требованиями ГОСТ 2.303-68;
- на чертеж нанесены все размеры в соответствии с требованиями ГОСТ 2.307-68;

- размерные числа и другие записи нанесены на чертеж в соответствии с требованиями ГОСТ 2.304-81;
  - основная надпись чертежа заполнена в соответствии с требованиями ГОСТ 2.104-68.
  - на поле чертежа отсутствуют помарки;
  - общее оформление чертежа соответствует предъявляемым требованиям (оформление чертежа рамкой, правильный выбор масштаба)
  - работа принята с первого предъявления.
- Оценка «хорошо»* выставляется за графическую работу, если она соответствует следующим критериям:
- задание на графическую работу выполнено полностью без ошибок и в соответствии с методикой;
  - имеются незначительные отклонения линий по толщине от стандартных линий по ГОСТ 2.303-68;
  - на чертеж нанесены все размеры в соответствии с требованиями ГОСТ 2.307-68;
  - размерные числа и другие записи нанесены на чертеж с незначительными отклонениями от требований ГОСТ 2.304-81;
  - основная надпись чертежа заполнена в соответствии с требованиями ГОСТ 2.104-68.
  - на поле чертежа имеются незначительные помарки и аккуратные исправления;
  - общее оформление чертежа соответствует предъявляемым требованиям (оформление чертежа рамкой, правильный выбор масштаба)
  - работа принята с первого предъявления.
- Оценка «удовлетворительно»* выставляется за графическую работу, если она соответствует следующим критериям:
- задание на графическую работу выполнено с незначительными ошибками, имеются незначительные отклонения от соответствующей методики;
  - имеются незначительные отклонения линий по толщине от стандартных линий по ГОСТ 2.303-68;
  - на чертеж нанесены все размеры в соответствии с требованиями ГОСТ 2.307-68;
  - размерные числа и другие записи нанесены на чертеж с незначительными отклонениями от требований ГОСТ 2.304-81;
  - основная надпись чертежа заполнена в соответствии с требованиями ГОСТ 2.104-68.
  - на поле чертежа имеются помарки и неаккуратные исправления;
  - общее оформление чертежа соответствует предъявляемым требованиям (оформление чертежа рамкой, правильный выбор масштаба)
  - работа принята со второго или третьего предъявления.
- Если в ходе проверки графической работы преподавателем обнаружены ошибки принципиального характера или существенные отклонения от методики выполнения, то такая работа возвращается студенту на доработку.
- Графическая работа, выполненная не по своему варианту, на проверку не принимается.

### **Шкала и критерии оценивания правильности решения теоретических задач**

Правильно выполненной считается задача (оценка «зачтено»), если ее решение соответствует следующим критериям:

- решение выполнено аккуратно, при помощи чертежных инструментов;
- в решении задачи прослеживается логическая последовательность действий, соответствующая конкретной методике;
- используемые обозначения соответствуют общепринятым в рамках дисциплины Б1.О.13.01 Начертательная геометрия;
- при нанесении изображений используются стандартные линии по ГОСТ 2.303-68;
- при нанесении обозначений используются стандартные шрифты по ГОСТ 2.304-81.

Неправильно выполненной считается задача (оценка «не зачтено»), если имеется хотя бы одно из перечисленных ниже замечаний:

- решение выполнено неаккуратно;
- в решении задачи не прослеживается логическая последовательность действий, соответствующая конкретной методике;
- используемые обозначения принципиально не соответствуют общепринятым в рамках дисциплины Б1.О.13.01 Начертательная геометрия;
- при нанесении изображений линии не соответствуют стандартным линиям по ГОСТ 2.303-68;
- при нанесении обозначений шрифты не соответствуют стандартным шрифтам по ГОСТ 2.304-81.

Неправильно решенные задачи возвращаются обучающемуся на доработку.

Обучающийся очной формы допускается к устной защите данной темы по контрольным вопросам, а обучающийся заочной формы допускается к устной защите теоретической части (задач в тетради) когда все задачи по ней выполнены правильно.

## Контрольные вопросы для защиты теоретических задач

### *Контрольные вопросы по теме «Ортогональное проецирование точки»*

1. Как называются и обозначаются плоскости проекций?
2. Что называют осью проекций?
3. В какой последовательности записывают координаты точки? Как они называются?
4. Что такое проецирующий луч?
5. Что такое линия связи?
6. Как обозначаются проекции точки на трех плоскостях проекций?
7. Что такое эпюр Монжа, постоянная прямая Монжа?
8. Как Вы понимаете, что такое четверть, октанта?
9. Система знаков для отсчета координат  $u$  и  $z$  в четвертях пространства.
10. По предложенному преподавателем эпюру определите в какой четверти пространства находится точка.

### *Контрольные вопросы по теме «Проецирование отрезка прямой линии»*

1. Как Вы понимаете, что такое прямая общего положения?
2. Какие прямые уровня Вы знаете? Дайте определения.
3. Какие проецирующие прямые Вы знаете? Дайте определения.
4. Как относительно друг друга могут располагаться отрезки прямых линий в пространстве?
5. Что такое конкурирующие точки?
6. Как определить натуральную величину отрезка прямой общего положения и углы его наклона к плоскостям проекций, применяя для этого способ прямоугольного треугольника?
7. Продемонстрируйте наглядно, как располагаются в пространстве прямая общего положения, прямые уровня и проецирующие прямые.

### *Контрольные вопросы по теме «Проецирование плоских фигур»*

1. Какими способами можно задать плоскость в пространстве?
2. Что такое плоскость общего положения?
3. Какие плоскости уровня Вы знаете? Дайте определения.
4. Какие проецирующие плоскости Вы знаете? Дайте определения.
5. Продемонстрируйте наглядно, как можно задать в пространстве различные плоскости разными способами.
6. Что такое след плоскости?
7. Что такое главная линия плоскости?
8. Поясните, как установить принадлежность точки (прямой линии) к плоскости?
9. Расскажите методику построения точки пересечения прямой общего положения с плоскостью общего положения.
10. Расскажите методику построения линии взаимного пересечения двух плоскостей общего положения.
11. Как определить видимость участков относительно линии пересечения двух плоскостей?

### *Контрольные вопросы по теме «Способы преобразования чертежа»*

1. С какой целью применяют способы преобразования чертежа?
2. В чем заключается сущность способа перемены плоскостей проекций?
3. В чем заключается сущность способа вращения?
4. Что представляет собой плоскопараллельное перемещение?
5. Как построить действительную величину плоской фигуры, применяя для этого способ совмещения?
6. Продемонстрируйте наглядно, как определить действительную величину отрезка прямой общего положения (плоской фигуры общего положения), применяя для этого способ перемены плоскостей проекций.
7. Продемонстрируйте наглядно, как определить действительную величину отрезка прямой общего положения (плоской фигуры общего положения), применяя для этого способ вращения.
8. Продемонстрируйте наглядно, как определить действительную величину отрезка прямой общего положения, применяя способ плоскопараллельного перемещения.

### *Контрольные вопросы по теме «Проекция геометрических тел»*

1. Какие геометрические тела Вы знаете?
2. Какие геометрические тела относятся к поверхностям вращения?
3. Перечислите известные Вам способы получения цилиндрической поверхности.
4. Перечислите известные Вам способы получения поверхности прямого кругового конуса.
5. Что такое линейчатые поверхности?



6. Что такое развертываемые и неразвертываемые поверхности?
7. Чем многогранники отличаются от тел вращения?
8. Продемонстрируйте методику построения ортогональных проекций точки, принадлежащей поверхности геометрического тела.

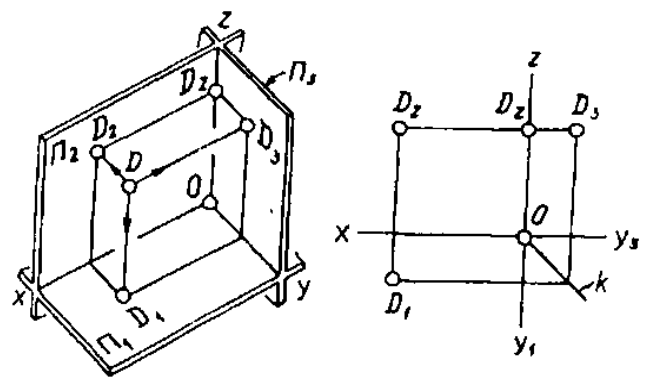
*Контрольные вопросы по теме «Аксонметрические проекции»*

1. Перечислите известные Вам стандартные аксонметрические проекции.
2. Поясните принцип построения прямоугольной изометрической проекции.
3. Поясните принцип построения прямоугольной диметрической проекции.
4. Поясните, как получить прямоугольные изометрические проекции окружности.
5. Продемонстрируйте методику построения точки (по заданным координатам) на прямоугольной изометрической проекции геометрического тела.

### 3.1.4 Средства для рубежного контроля

#### Тестовые задания

ВАРИАНТ 4



**Задание 1.** Задача аксонометрическая проекция (наглядное изображение) точки в системе трех плоскостей проекции. Справа задан эюр той же точки, который получен в результате совмещения горизонтальной профильной плоскости с фронтальной плоскостью проекции. По аксонометрии и эюру ответьте на поставленные вопросы.

1. Назовите постоянную прямую эюра Монжа; как она расположена?

Ответы: таковой является линия

1	2	3	4
$x; x \perp D_2 D_1.$	$D_2 D_3; D_2 D_3 \perp z$	$z; z \parallel y_1.$	$k; k$ - биссектриса прямого угла $y_1 O y_3.$

2. Назовите проецирующий луч, с помощью которого получена горизонтальная проекция точки  $D$ .

Ответы: горизонтальная проекция точки  $D$  получена с помощью

1	2	3	4
фронтально проецирующего луча $DD_2.$	горизонтально проецирующего луча $DD_1.$	профильно проецирующего луча $DD_3.$	луча $DD_2.$

3. Как называется линия  $D_2 D_1$  и как она расположена на эюре относительно оси абсцисс?

Ответы: линия  $D_2 D_1$  называется

1	2	3	4
линией проекционной связи: $D_2 D_1 \parallel z.$	постоянной прямой эюра Монжа; $D_2 D_1 \perp x.$	проецирующей линией; $D_2 D_1 \perp y_3.$	линией проекционной связи: $D_2 D_1 \perp x.$

4. Назовите фронтальную проекцию точки  $D$ .

Ответы: фронтальной проекцией точки  $D$  является точка

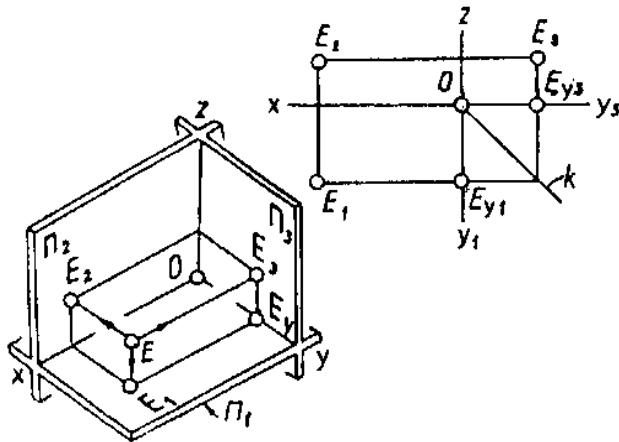
1	2	3	4
$D_2.$	$D_3.$	$D_2.$	$D_1.$

5. Как называется плоскость  $\Pi_1$ ?

Ответы: плоскость  $\Pi_1$  называется

1	2	3	4
горизонтальной плоскостью проекций	профильной плоскостью проекций	плоскостью проекций.	фронтальной плоскостью проекций.

Тест №



**Задание 1.** Задана аксонометрическая проекция (наглядное изображение) точки в системе трех плоскостей проекций. Справа задан эпор той же точки, который получен в результате совмещения горизонтальной и профильной плоскостей с фронтальной плоскостью проекций. По аксонометрии и эпюру ответьте на поставленные вопросы.

1. Назовите на эпюре линию проекционной связи горизонтальной и профильной проекции точки  $E$ , как расположена эта линия относительно оси ординат?

Ответы: таковой является линия

1	2	3	4
$E_2 E_3; E_2 E_3 \perp z$	$E_2 E_3; E_2 E_3 \parallel y_1$	$E_1 E_3$ , которая распадается на два звена, из которых $E_1 E_{y_1} \perp y_1; E_3 E_{y_2} \perp y_2$ .	$E_1 E_3$ , которая распадается на два звена, из которых $E_1 E_{y_1} \parallel x; E_{y_2} E_3 \parallel z$ .

2. Как называется точка  $E_1$ ?

Ответы: точка  $E_1$  называется

1	2	3	4
↑			
профильной проекцией точки $E$ .	горизонтальной проекцией точки $E$ .	проекцией точки $E$ .	фронтальной проекцией точки $E$ .

3. Как называется луч  $EE_2$  и какая проекция точки получена с помощью этого луча?

Ответы: он называется

1	2	3	4
горизонтально проецирующим лучом; с его помощью получена горизонтальная проекция точки $E$ .	фронтально проецирующим лучом; с его помощью получена фронтальная проекция точки $E$ .	профильно проецирующим лучом; с его помощью получена профильная проекция точки $E$ .	горизонтально проецирующим лучом; с его помощью получена профильная проекция точки $E$ .

4. Как обозначается и называется точка пересечения осей  $x, y$  и  $z$ ?

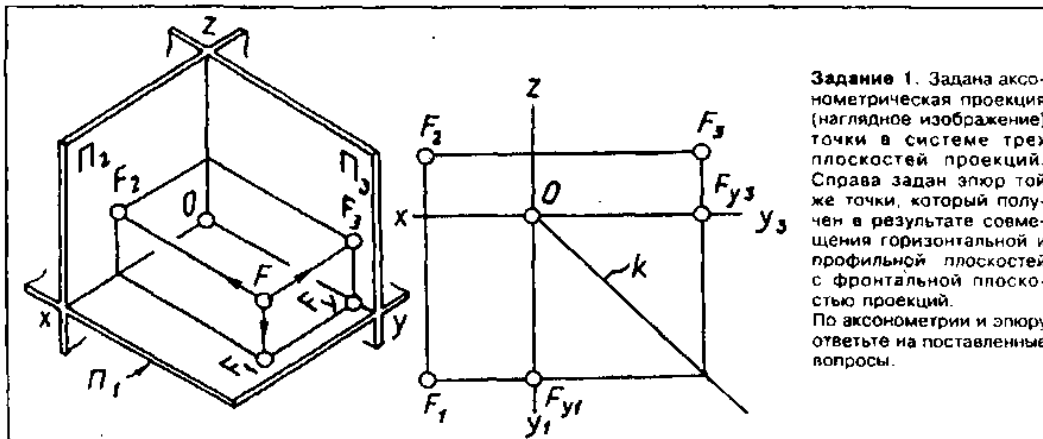
Ответы: эта точка обозначается

1	2	3	4
↑			
буквой $O$ и называется началом координат (от латинского слова - <i>Origo</i> - «начало»).	$E_{y_1}$ и называется началом координат.	любой буквой и называется началом координат.	буквой $O$ и называется проекцией точки.

5. В результате пересечения каких плоскостей проекций образуется ось абсцисс?

Ответы: ось абсцисс образуется в результате пересечения

1	2	3	4
горизонтальной $\Pi_1$ и профильной $\Pi_3$ плоскостей проекций, т. е. $y = \Pi_1 \cap \Pi_3$	фронтальной $\Pi_2$ и профильной $\Pi_3$ плоскостей проекций, т. е. $z = \Pi_2 \cap \Pi_3$ .	горизонтальной $\Pi_1$ и фронтальной $\Pi_2$ плоскостей проекций, т. е. $x = \Pi_1 \cap \Pi_2$ .	двух любых плоскостей проекций.



**Задание 1.** Задана аксонометрическая проекция (наглядное изображение) точки в системе трех плоскостей проекций. Справа задан эюр той же точки, который получен в результате совмещения горизонтальной и профильной плоскостей с фронтальной плоскостью проекций. По аксонометрии и эюру ответьте на поставленные вопросы.

1. Как обозначается горизонтальная плоскость проекций?

Ответы: горизонтальную плоскость проекций обозначают прописной буквой  $\Pi$  греческого алфавита и

1	2	3	4
подстрочным индексом 3, т. е. $\Pi_3$ (читается «пи три»).	подстрочным индексом 2, т. е. $\Pi_2$ (читается «пи два»).	любым подстрочным индексом.	подстрочным индексом 1, т. е. $\Pi_1$ (читается «пи один»).

2. Назовите проецирующий луч, с помощью которого получена профильная проекция точки  $F$ .

Ответы: профильная проекция точки  $F$  получена с помощью

1	2	3	4
горизонтально проецирующего луча $FF_1$ .	профильно проецирующего луча $FF_3$ .	фронтально проецирующего луча $FF_2$ .	луча $F_2F_3$ .

3. Как называется ось  $x$ ? В результате пересечения каких плоскостей проекции она образуется?

Ответы: она называется осью

1	2	3	4
аппликат; образуется в результате пересечения фронтальной и профильной плоскостей проекций.	проекций; образуется в результате пересечения горизонтальной и профильной плоскостей проекций.	ординат; образуется в результате пересечения горизонтальной и профильной плоскостей проекций.	абсцисс; образуется в результате пересечения горизонтальной и фронтальной плоскостей проекций.

4. Назовите постоянную прямую эюра Монжа; как она расположена?

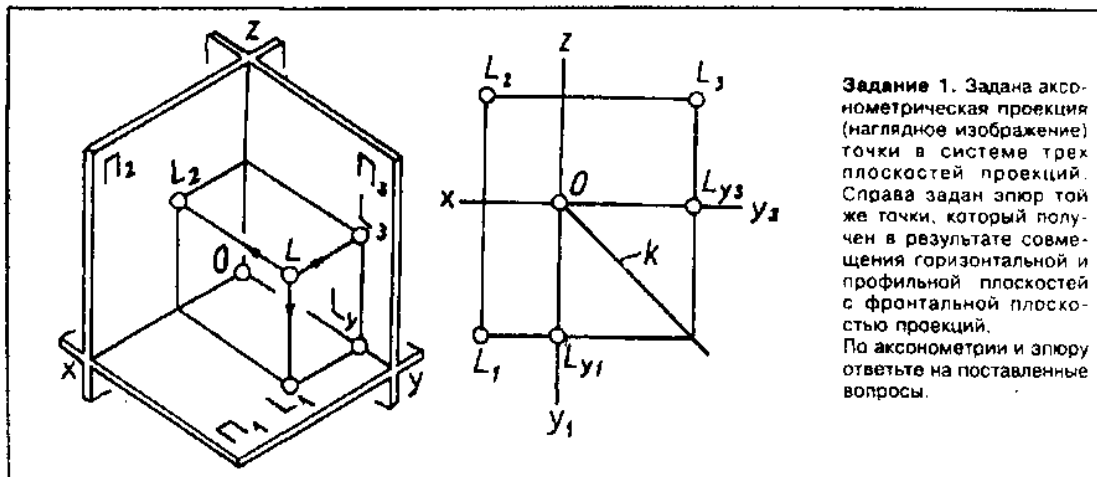
Ответы: постоянной прямой эюра Монжа является линия

1	2	3	4
$y_1; y_1 \perp x.$	$z; z \perp F_2F_3.$	$x; x \perp z.$	$k.$ она образуется биссектрисой прямого угла $y_1Oy_3$ .

5. Назовите на эюре линию проекционной связи горизонтальной и фронтальной проекций точки  $F$ . Как эта линия располагается относительно оси абсцисс?

Ответы: таковой является линия

1	2	3	4
$F_2F_3; F_2F_3 \parallel x.$	$F_1F_2; F_1F_2 \parallel z.$	$F_2F_3; F_2F_3 \perp z.$	$F_1F_2; F_1F_2 \perp x.$



**Задание 1.** Задана аксонометрическая проекция (наглядное изображение) точки в системе трех плоскостей проекций. Справа задан эюр той же точки, который получен в результате совмещения горизонтальной и профильной плоскостей с фронтальной плоскостью проекций. По аксонометрии и эюру ответьте на поставленные вопросы.

1. Как называется ось  $y$ ? В результате пересечения каких плоскостей она образуется?

Ответы: ось  $y$  называется осью

1	2	3	4
проекций; образуется в результате пересечения двух любых плоскостей проекций.	ординат; образуется в результате пересечения горизонтальной и профильной плоскостей проекций.	аппликат; образуется в результате пересечения фронтальной и профильной плоскостей проекций.	абсцисс; образуется в результате пересечения горизонтальной и фронтальной плоскостей проекций.

2. Назовите профильную проекцию точки  $L$ .

Ответы: профильной проекцией точки  $L$  является точка

1	2	3	4
$L_2$	$L_{y3}$	$L_3$	$L_1$

3. Как обозначается фронтальная плоскость проекций?

Ответы: фронтальная плоскость проекций обозначается прописной буквой  $\Pi$  греческого алфавита и

1	2	3	4
подстрочным индексом 1, т. е. $\Pi_1$ (читается «пи один»).	подстрочным индексом 3, т. е. $\Pi_3$ (читается «пи один»).	подстрочным индексом 2, т. е. $\Pi_2$ (читается «пи два»).	подстрочным произвольным индексом.

4. Как называется луч  $LL_1$ , и какая проекция точки получена с помощью этого луча?

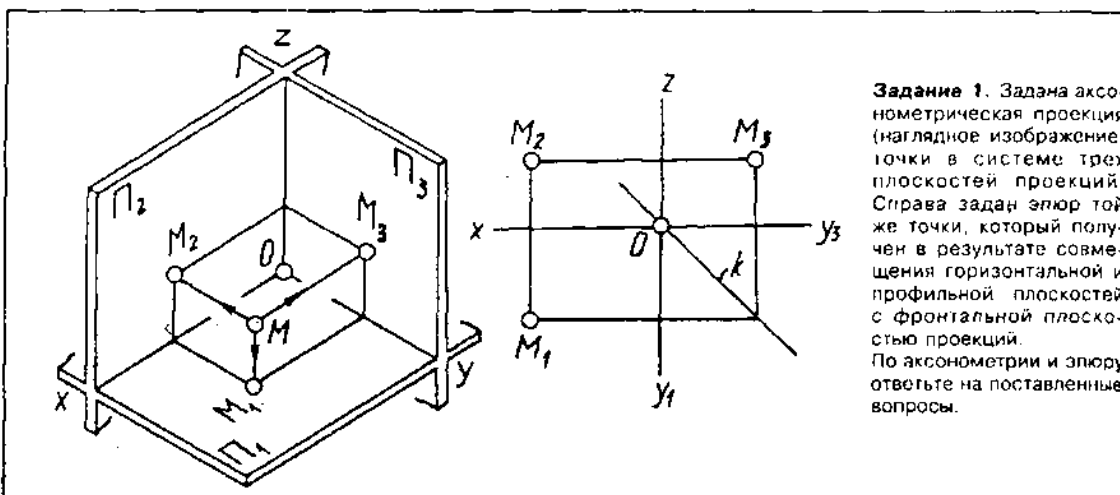
Ответы: он называется

1	2	3	4
горизонтально проецирующим лучом; с его помощью получена горизонтальная проекция точки $L$ .	профильно проецирующим лучом; с его помощью получена профильная проекция точки $L$ .	горизонтально проецирующим лучом; с его помощью получена фронтальная проекция точки $L$ .	фронтально проецирующим лучом; с его помощью получена горизонтальная проекция точки $L$ .

5. Как называется линия  $L_2L_3$  и как она расположена на эюре относительно оси аппликат?

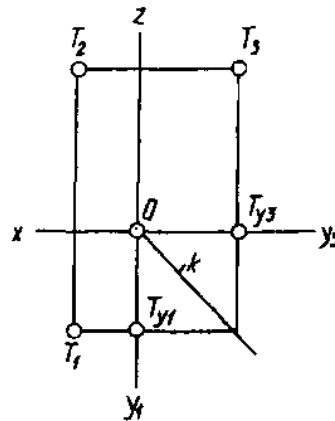
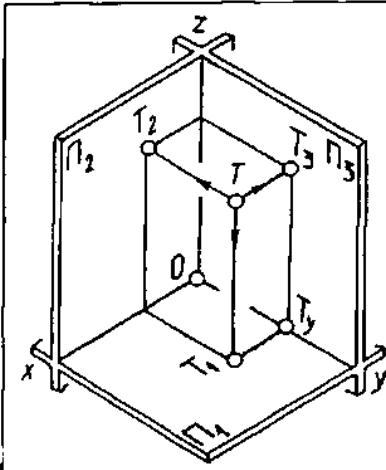
Ответы: эта линия называется

1	2	3	4
постоянной прямой эюра Монжа; $L_2L_3 \parallel y_3$ .	линией проекционной связи; $L_2L_3 \perp z$ .	осью проекций; $L_2L_3 \perp z$ .	линией проекционной связи; $L_2L_3 \parallel x$ .



**Задание 1.** Задаана аксонометрическая проекция (наглядное изображение) точки в системе трех плоскостей проекций. Справа задан эпюр той же точки, который получен в результате совмещения горизонтальной и профильной плоскостей с фронтальной плоскостью проекций. По аксонометрии и эпюру ответьте на поставленные вопросы.

1. Как называется линия $M_1M_2$ и как она располагается на эпюре относительно оси абсцисс?			
Ответы: линия $M_1M_2$ называется			
1	2	3	4
осью проекций; $M_1M_2 \perp x$ .	линией проекционной связи; $M_1M_2 \parallel z$ .	проецирующим лучом; $M_1M_2 \parallel y_1$ .	линией проекционной связи; $M_1M_2 \perp x$ .
2. Какое положение на эпюре линии $k$ и как называется эта линия?			
Ответы: линия $k$ является биссектрисой прямого угла $xOz$ и называется			
1	2	3	4
линией проекционной связи.	проецирующей прямой.	осью аппликат.	постоянной прямой эпюра Монжа.
3. Как обозначается ось ординат? В результате пересечения каких плоскостей проекций она образуется?			
Ответы: ось ординат обозначается буквой			
1	2	3	4
$O$ (от латинского слова <i>Origo</i> - «начало»); $O = x \cap z \cap y$ .	$y$ (читается «игрек») латинского алфавита; $y = \Pi_1 \cap \Pi_3$ ; на эпюре имеет два положения: $y_1 \in \Pi_1$ ; $y_3 \in \Pi_3$ .	$z$ (читается «зет») латинского алфавита; $z = \Pi_2 \cap \Pi_3$ .	$x$ (читается «икс») латинского алфавита; $x = \Pi_1 \cap \Pi_2$ .
4. Как обозначается профильная плоскость проекций?			
Ответы: профильная плоскость проекций обозначается прописной буквой $\Pi$ («пи») греческого алфавита с добавлением			
1	2	3	4
подстрочного индекса 2, т. е. $\Pi_2$ (читается «пи два»).	произвольного подстрочного или надстрочного индекса.	подстрочного индекса 3, т. е. $\Pi_3$ (читается «пи три»).	подстрочного индекса 1, т. е. $\Pi_1$ (читается «пи один»).
5. Как называется точка $M_2$ ? С помощью какого проецирующего луча она получена?			
Ответы: точка $M_2$ называется			
1	2	3	4
фронтальной проекцией точки $M$ . Она получена в результате пересечения фронтально проецирующего луча $MM_2$ с плоскостью $\Pi_2$ .	горизонтальной проекцией точки $M$ . Она получена в результате пересечения фронтально проецирующего луча $MM_2$ с плоскостью $\Pi_2$ .	профильной проекцией точки $M$ . Она получена в результате пересечения профильно проецирующего луча $MM_3$ с плоскостью $\Pi_2$ .	фронтальной проекцией точки $M$ . Она получена в результате пересечения горизонтально проецирующего луча $MM_1$ с плоскостью $\Pi_1$ .



**Задание 1.** Задана аксонометрическая проекция (наглядное изображение) точки в системе трех плоскостей проекций. Справа задан эпюр той же точки, который получен в результате совмещения горизонтальной и профильной плоскостей с фронтальной плоскостью проекций. По аксонометрии и эпюру ответьте на поставленные вопросы.

1. В результате пересечения каких плоскостей проекций образуется ось абсцисс? Как обозначается эта ось?

Ответы: ось абсцисс образуется в результате пересечения

1	2	3	4
горизонтальной и профильной плоскостей проекций; она обозначается буквой <i>y</i> («игрек») латинского алфавита, т. е. $y = P_1 \cap P_3$ .	горизонтальной и профильной плоскостей проекций; она обозначается буквой <i>k</i> («ка») латинского алфавита, т. е. $k = P_1 \cap P_3$ .	горизонтальной и фронтальной плоскостей проекций; она обозначается буквой <i>x</i> («икс») латинского алфавита, т. е. $x = P_1 \cap P_2$ .	фронтальной и профильной плоскостей проекций; она обозначается буквой <i>z</i> («зет») латинского алфавита, т. е. $z = P_2 \cap P_3$ .

2. Как обозначается и называется точка пересечения осей *x*, *y*, *z*?

Ответы: эта точка обозначается буквой *O* (от латинского слова *Origo* – «начало») и называется

1	2	3	4
фронтальной проекцией некоторой точки.	началом координат.	проекцией некоторой точки.	горизонтальной проекцией некоторой точки.

3. Как называется линия  $T_1T_2$  и как она расположена на эпюре относительно оси ординат?

Ответы: эта линия называется

1	2	3	4
постоянной прямой эпюры Монжа; на эпюре $T_1T_{y1} \perp y_1; T_{y2}T_2 \parallel z$ .	проецирующим лучом; на эпюре $T_1T_{y1} \perp y_1; T_{y2}T_2 \perp y_2$ .	линией проекционной связи; на эпюре $T_1T_2$ состоит из двух частей: $T_1T_{y1} \perp y_1; T_{y2}T_2 \perp y_2$ .	линией проекционной связи; на эпюре $T_1T_{y1} \parallel x; T_{y2}T_2 \parallel z$ .

4. Как называется точка  $T_2$  и как она получена?

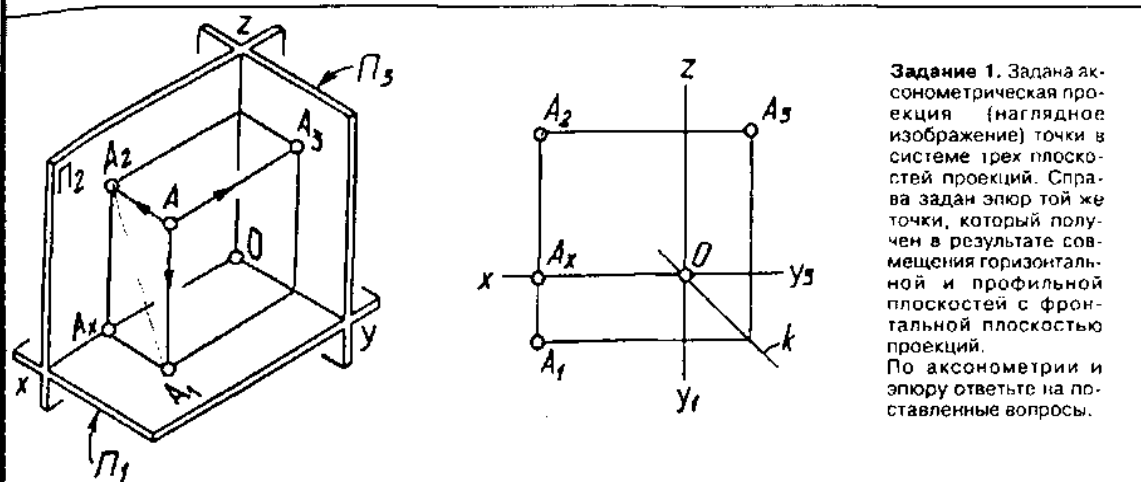
Ответы: эта точка называется

1	2	3	4
профильной проекцией точки <i>T</i> ; получена с помощью профильно проецирующего луча $T T_2$ .	горизонтальной проекцией точки <i>T</i> ; получена с помощью фронтально проецирующего луча $T T_2$ .	фронтальной проекцией точки <i>T</i> ; получена с помощью профильно проецирующего луча $T T_2$ .	фронтальной проекцией точки <i>T</i> ; получена с помощью фронтально проецирующего луча $T T_2$ .

5. Как обозначается профильная плоскость проекций?

Ответы: профильная плоскость проекций обозначается буквой *П* («пи») греческого алфавита с добавлением

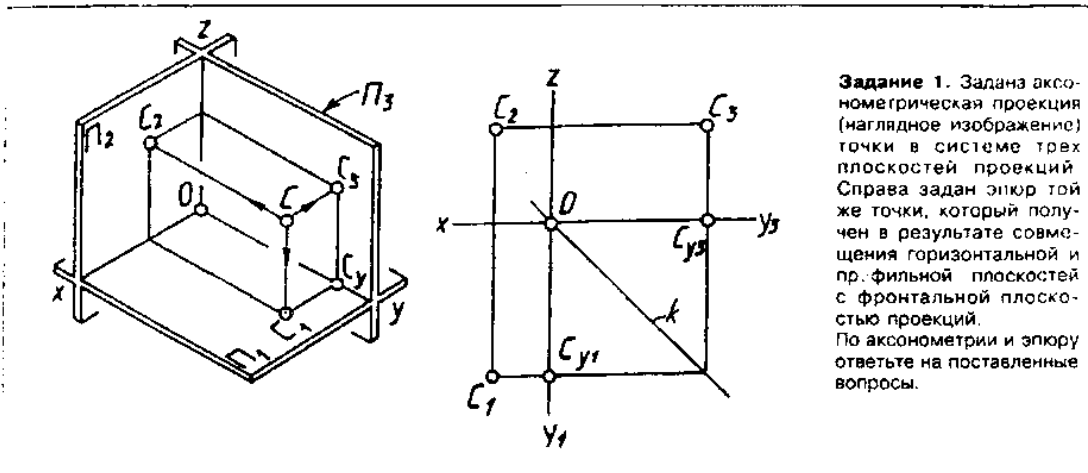
1	2	3	4
подстрочного индекса 1, т. е. $P_1$ (читается «пи один»).	подстрочного индекса 3, т. е. $P_3$ (читается «пи три»).	подстрочного индекса 2, т. е. $P_2$ (читается «пи два»).	любого подстрочного индекса.



**Задание 1.** Задана аксонометрическая проекция (наглядное изображение) точки в системе трех плоскостей проекций. Справа задан эюр той же точки, который получен в результате совмещения горизонтальной и профильной плоскостей с фронтальной плоскостью проекций. По аксонометрии и эюру ответьте на поставленные вопросы.

1. Назовите фронтальную проекцию точки <i>A</i> . С помощью какого луча она получена?			
Ответы: фронтальной проекцией точки <i>A</i> является точка			
1	2	3	4
<i>A<sub>2</sub></i> . Она получена с помощью фронтально проецирующего луча <i>AA<sub>2</sub></i> ; т. е. <i>A<sub>2</sub> = AA<sub>2</sub> ∩ Π<sub>2</sub></i> .	<i>A<sub>3</sub></i> . Она получена с помощью профильно проецирующего луча <i>AA<sub>3</sub></i> ; т. е. <i>A<sub>3</sub> = AA<sub>3</sub> ∩ Π<sub>3</sub></i> .	<i>A<sub>x</sub></i> ; <i>A<sub>x</sub> = A<sub>1</sub>A<sub>2</sub> ∩ x</i> .	<i>A<sub>1</sub></i> . Она получена с помощью горизонтально проецирующего луча <i>AA<sub>1</sub></i> ; <i>A<sub>1</sub> = AA<sub>1</sub> ∩ Π<sub>1</sub></i> .
2. В результате пересечения каких плоскостей проекций образуется ось ординат?			
Ответы: ось ординат образуется в результате пересечения			
1	2	3	4
горизонтальной и фронтальной плоскостей проекций, т. е. <i>x = Π<sub>1</sub> ∩ Π<sub>2</sub></i> .	любых двух плоскостей проекций.	фронтальной и профильной плоскостей проекций, т. е. <i>z = Π<sub>2</sub> ∩ Π<sub>3</sub></i> .	горизонтальной и профильной плоскостей проекций, т. е. <i>y = Π<sub>1</sub> ∩ Π<sub>3</sub></i> ; на эюре ось <i>y</i> имеет два положения: <i>y<sub>1</sub> ⊂ Π<sub>1</sub></i> ; <i>y<sub>3</sub> ⊂ Π<sub>3</sub></i> .
3. Как называется линия <i>k</i> и какое ее положение на эюре?			
Ответы: линия <i>k</i> называется			
1	2	3	4
линией проекционной связи; <i>∥ x</i> .	осью аппликата; <i>k ∥ z</i> .	постоянной прямой эюра Монжа; она является биссектрисой прямого угла <i>y<sub>1</sub>Oy<sub>3</sub></i> .	осью проекций; она является биссектрисой прямого угла <i>xOz</i> .
4. Как обозначается горизонтальная плоскость проекций?			
Ответы: горизонтальная плоскость проекций обозначается буквой <i>Π</i> («пи») греческого алфавита с добавлением			
1	2	3	4
подстрочного индекса <b>3</b> , т. е. <i>Π<sub>3</sub></i> (читается «пи три»).	подстрочного индекса <b>1</b> , т. е. <i>Π<sub>1</sub></i> (читается «пи один»).	подстрочного индекса <b>4</b> , т. е. <i>Π<sub>4</sub></i> (читается «пи четыре»).	подстрочного индекса <b>2</b> , т. е. <i>Π<sub>2</sub></i> (читается «пи два»).
5. Как называется линия <i>A<sub>2</sub>A<sub>1</sub></i> и как она расположена на эюре относительно оси абсцисс?			
Ответы: линия <i>A<sub>2</sub>A<sub>1</sub></i> называется			
1	2	3	4
проецирующей прямой; <i>A<sub>2</sub>A<sub>1</sub> ⊥ x</i> .	линией проекционной связи; <i>A<sub>2</sub>A<sub>1</sub> ∥ z</i> .	осью проекций; <i>A<sub>2</sub>A<sub>1</sub> ∥ y<sub>1</sub></i> .	линией проекционной связи; <i>A<sub>2</sub>A<sub>1</sub> ⊥ x</i> .





**Задание 1.** Задана аксонометрическая проекция (наглядное изображение) точки в системе трех плоскостей проекций. Справа задан эпюр той же точки, который получен в результате совмещения горизонтальной и пр. профильной плоскостей с фронтальной плоскостью проекций. По аксонометрии и эпюру ответьте на поставленные вопросы.

1. Какое положение линии *k* («ка») на эпюре и как она называется?

Ответы: на эпюре линия

1	2	3	4
<i>k</i> является биссектрисой прямого угла $y_1Oy_3$ ; она называется постоянной прямой Монжа.	<i>k</i> является биссектрисой прямого угла $xOz$ ; она называется осью проекций.	$k \cap x$ ; она называется линией проекционной связи.	<i>k</i> является биссектрисой прямого угла $y_1Oy_3$ ; она называется осью аппликат.

2. Назовите линию проекционной связи горизонтальной и профильной проекции точки *C*; как расположена на эпюре эта линия относительно оси ординат?

Ответы: этой линией проекционной связи является линия

1	2	3	4
$C_1C_2$ ; $C_1C_2 \perp x$ .	$C_1C_3$ , которая на эпюре распадается на два звена: $C_1C_{y1} \parallel x$ ; $C_{y3}C_3 \parallel z$ .	$C_2C_3$ ; $C_2C_3 \perp z$ .	$C_1C_3$ , которая на эпюре распадается на два звена: $C_1C_{y1} \perp y_1$ ; $C_{y3}C_3 \perp y_3$ .

3. Как называется точка  $C_3$ ? С помощью какого проецирующего луча она получена?

Ответы: точка  $C_3$  называется

1	2	3	4
фронтальной проекцией точки <i>C</i> . Она получена с помощью фронтально проецирующего луча $CC_2$ .	профильной проекцией точки <i>C</i> . Она получена с помощью фронтально проецирующего луча $CC_3$ .	профильной проекцией точки <i>C</i> . Она получена с помощью профильно проецирующего луча $CC_3$ .	горизонтальной проекцией точки <i>C</i> . Она получена с помощью горизонтально проецирующего луча $CC_3$ .

4. Как обозначается фронтальная плоскость проекций?

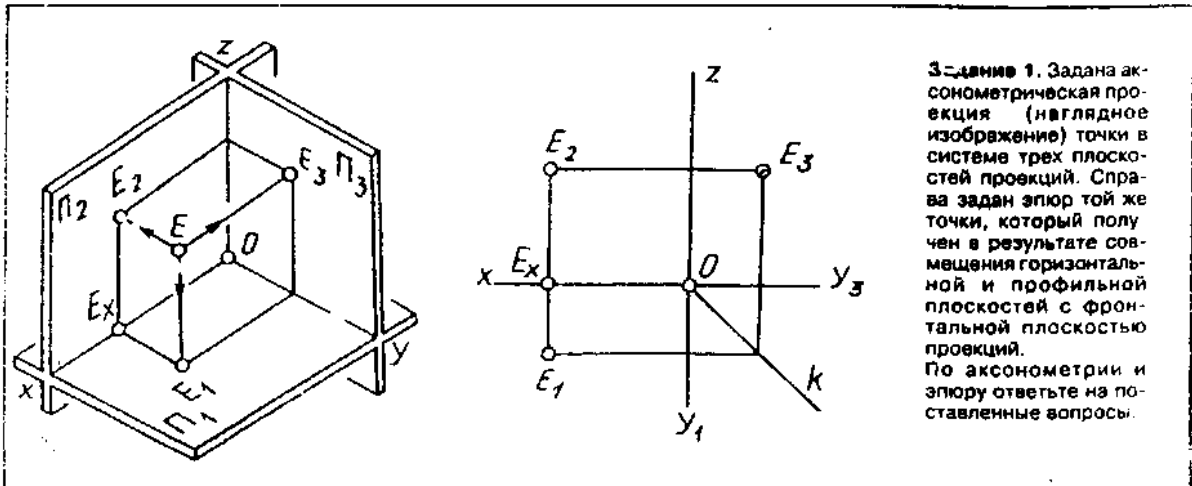
Ответы: фронтальная плоскость проекций обозначается буквой *П* («пи») греческого алфавита с добавлением

1	2	3	4
подстрочного индекса 3, т. е. $\Pi_3$ (читается «пи три»).	подстрочного индекса 4, т. е. $\Pi_4$ (читается «пи четыре»).	подстрочного индекса 1, т. е. $\Pi_1$ (читается «пи один»).	подстрочного индекса 2, т. е. $\Pi_2$ (читается «пи два»).

5. Как называется ось *x*? В результате пересечения каких плоскостей проекций она образуется?

Ответы: ось *x* называется осью

1	2	3	4
абсцисс. Она образована в результате пересечения горизонтальной и фронтальной плоскостей проекций, т. е. $x = \Pi_1 \cap \Pi_2$ .	аппликат. Она образована в результате пересечения фронтальной и профильной плоскостей проекций, т. е. $x = \Pi_1 \cap \Pi_3$ .	ординат. Она образована в результате пересечения горизонтальной и профильной плоскостей проекций, т. е. $x = \Pi_1 \cap \Pi_3$ .	проекций. Она образована в результате пересечения двух плоскостей проекций, т. е. $x = \Pi_1 \cap \Pi_2$ .



Задание 1. Задана аксонометрическая проекция (наглядное изображение) точки в системе трех плоскостей проекций. Справа задан эюр той же точки, который получен в результате совмещения горизонтальной и профильной плоскостей с фронтальной плоскостью проекций. По аксонометрии и эюру ответьте на поставленные вопросы.

1. Какой буквой латинского алфавита обозначается ось ординат? В результате пересечения каких плоскостей проекций она образуется?

Ответы: ось ординат обозначается буквой

1	2	3	4
z («зет»). Она образуется в результате пересечения фронтальной и профильной плоскостей проекций, т. е. $z = \Pi_2 \cap \Pi_3$ .	y («игрек»). Она образуется в результате пересечения горизонтальной и профильной плоскостей проекций, т. е. $y = \Pi_1 \cap \Pi_3$ ; на эюре имеет два положения: $y_1 \subset \Pi_1$ ; $y_3 \subset \Pi_3$ .	x («икс»). Она образуется в результате пересечения горизонтальной и фронтальной плоскостей проекций, т. е. $x = \Pi_1 \cap \Pi_2$ .	k («ка»). Она образуется в результате пересечения горизонтальной и профильной плоскостей проекций, т. е. $k = \Pi_1 \cap \Pi_3$ .

2. Назовите профильную проекцию точки E. С помощью какого луча она получена?

Ответы: профильной проекцией точки E является точка

1	2	3	4
$E_3$ . Она получена с помощью профильно проецирующего луча $EE_3$ .	$E_1$ . Она получена с помощью горизонтально проецирующего луча $EE_1$ .	$E_x$ ; $E_x = E_1 E_2 \cap x$ .	$E_2$ . Она получена с помощью фронтально проецирующего луча $EE_2$ .

3. Как называется плоскость  $\Pi_1$  («пи один»)?

Ответы: плоскость  $\Pi_1$  называется

1	2	3	4
профильной плоскостью проекций.	биссекторной плоскостью.	фронтальной плоскостью проекций.	горизонтальной плоскостью проекций.

4. Как называется линия  $E_1 E_2$  и как она расположена на эюре относительно оси абсцисс?

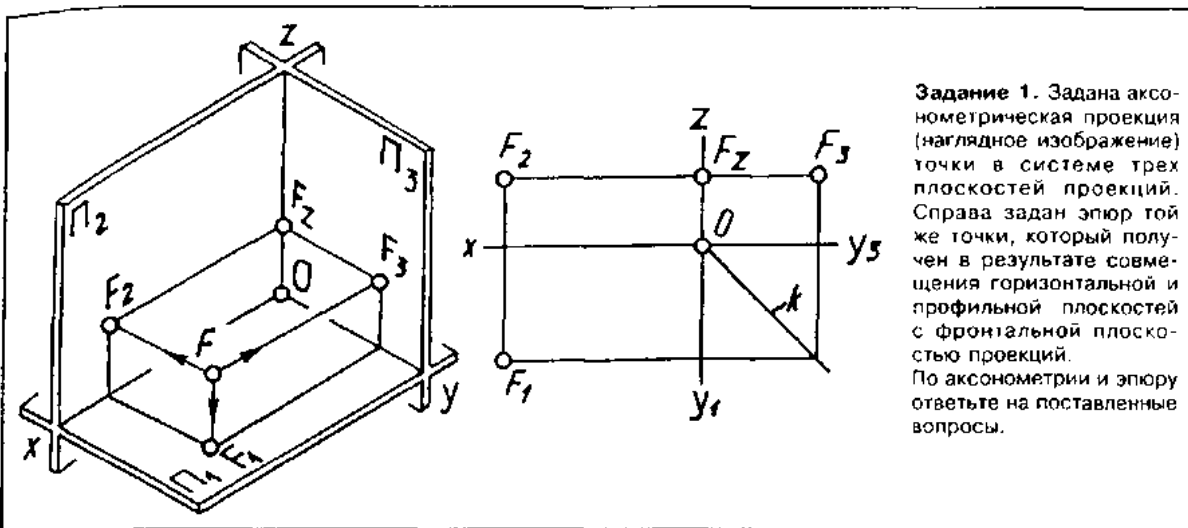
Ответы: линия  $E_1 E_2$  называется

1	2	3	4
проецирующей линией; $E_1 E_2 \perp x$ .	линией проекционной связи; $E_1 E_2 \perp x$ .	осью проекций; $E_1 E_2 \parallel y_1$ .	линией проекционной связи; $E_1 E_2 \parallel x$ .

5. Назовите постоянную прямую эюра Монжа. Как эта линия расположена?

Ответы: постоянной прямой эюра Монжа является линия

1	2	3	4
$x$ ; $x \perp z$ .	$k$ ; $k \parallel x$ .	$y_3$ ; $y_3 \perp z$ .	$k$ . Она является биссектрисой угла $y_1 O y_3$ .



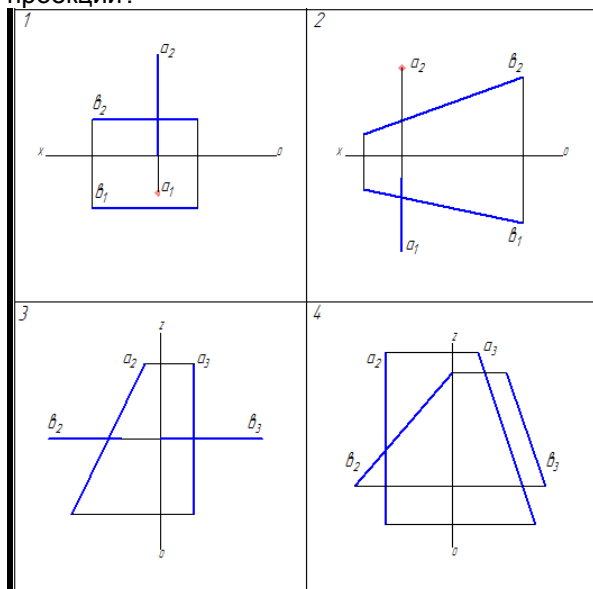
**Задание 1.** Задана аксонометрическая проекция (наглядное изображение) точки в системе трех плоскостей проекций. Справа задан эпюр той же точки, который получен в результате совмещения горизонтальной и профильной плоскостей с фронтальной плоскостью проекций. По аксонометрии и эпюру ответьте на поставленные вопросы.

1. Как называется линия $F_2F_3$ и как она расположена относительно оси аппликат?			
Ответы: линия $F_2F_3$ называется			
1	2	3	4
линией проекционной связи; $F_2F_3 \parallel x$ .	проецирующей линией; $F_2F_3 \perp z$ .	линией проекционной связи; $F_2F_3 \perp z$ .	осью проекций; $F_2F_3 \parallel x$ .
2. Как обозначается профильная плоскость проекций?			
Ответы: профильная плоскость проекций обозначается буквой $\Pi$ («пи») греческого алфавита с добавлением			
1	2	3	4
подстрочного индекса 3, т. е. $\Pi_3$ (читается «пи три»).	подстрочного индекса 2, т. е. $\Pi_2$ (читается «пи два»).	подстрочного индекса 4, т. е. $\Pi_4$ (читается «пи четыре»).	подстрочного индекса 1, т. е. $\Pi_1$ (читается «пи один»).
3. Назовите горизонтальную проекцию точки $F$ . С помощью какого луча она получена?			
Ответы: горизонтальной проекцией точки $F$ является точка			
1	2	3	4
$F_3$ ; она получена с помощью профильно проецирующего луча $FF_3$ .	$F_1$ ; она получена с помощью горизонтально проецирующего луча $FF_1$ .	$F_2$ ; она получена с помощью фронтально проецирующего луча $FF_2$ .	$F_2$ ; $F_2 = F_2F_3 \cap z$ .
4. Как называется линия $k$ и как она расположена на эпюре?			
Ответы: линия $k$ называется			
1	2	3	4
линией связи; она является биссектрисой прямого угла $y_1Oy_2$ .	постоянной прямой эпюра Монжа; она является биссектрисой прямого угла $y_1Oy_3$ .	осью проекций; $k \cap z = O$ .	постоянной прямой эпюра Монжа; $k \cap x = O$ .
5. Какой буквой латинского алфавита обозначается ось абсцисс? В результате пересечения каких плоскостей проекций она образуется?			
Ответы: ось абсцисс обозначается буквой			
1	2	3	4
$x$ («икс»). Она образуется в результате пересечения горизонтальной и фронтальной плоскостей проекций, т. е. $x = \Pi_1 \cap \Pi_2$ .	$z$ («зет»). Она образуется в результате пересечения фронтальной и профильной плоскостей проекций, т. е. $z = \Pi_2 \cap \Pi_3$ .	$x$ («икс»). Она образуется в результате пересечения фронтальной и профильной плоскостей проекций, т. е. $x = \Pi_2 \cap \Pi_1$ .	$y$ («игрек»). Она образуется в результате пересечения горизонтальной и профильной плоскостей проекций, т. е. $y = \Pi_1 \cap \Pi_3$ ; на эпюре имеет два положительных: $y_1 \perp \Pi_1$ ; $y_2 \perp \Pi_2$ .

Тест № 2

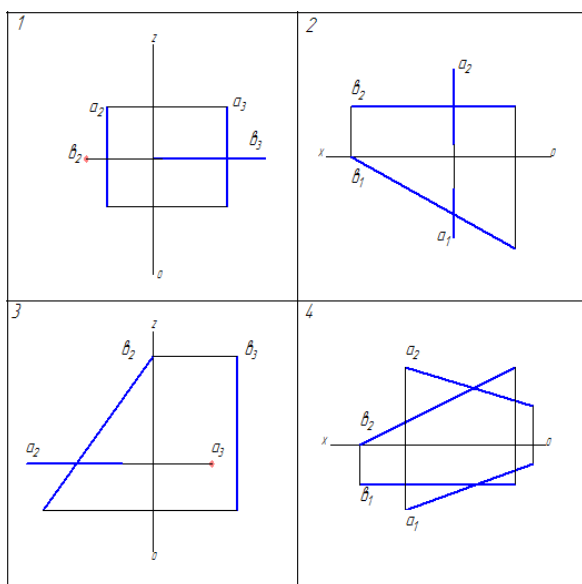
Вариант № 1

1. На каком рисунке изображены две проецирующие прямые?
2. На каком рисунке изображена фронтально-проецирующая прямая?
3. На каком рисунке изображена горизонтальная прямая?
4. На каком рисунке изображена прямая, параллельная только профильной плоскости проекций?
5. На каком рисунке одна из крайних точек одного отрезка принадлежит фронтальной плоскости проекций?



Вариант № 2

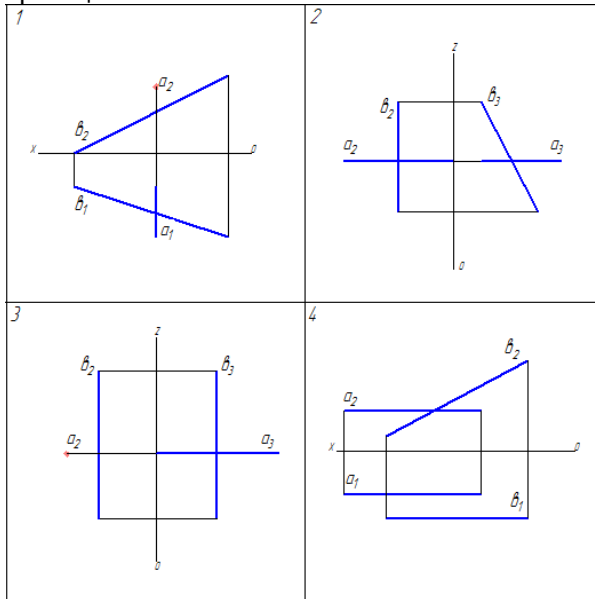
1. На каком рисунке изображены две проецирующие прямые?
2. На каком рисунке изображена фронтально-проецирующая прямая?
3. На каком рисунке изображена горизонтальная прямая?
4. На каком рисунке изображена прямая, параллельная только профильной плоскости проекций?
5. На каком рисунке одна из крайних точек одного отрезка принадлежит фронтальной плоскости проекций?



Вариант № 3

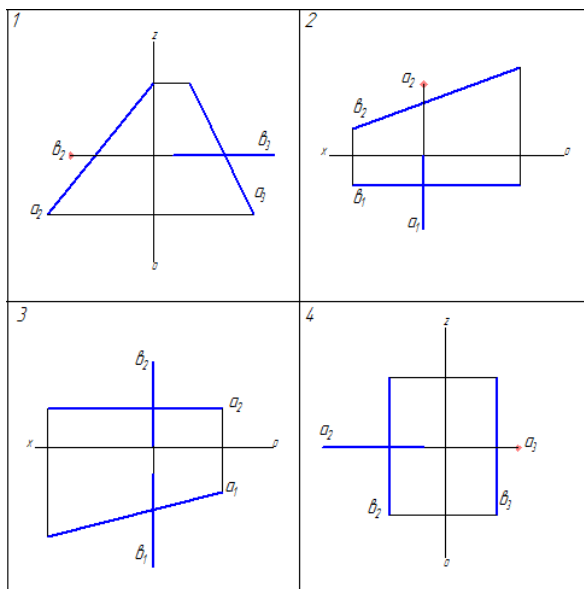
1. На каком рисунке обе прямые перпендикулярны плоскостям проекций?
2. На каком рисунке изображена прямая перпендикулярная горизонтальной плоскости проекций?

3. На каком рисунке изображена профильная прямая?
4. На каком рисунке изображена прямая, параллельная только горизонтальной плоскости проекций?
5. На каком рисунке одна из крайних точек одного отрезка принадлежит профильной плоскости проекций?



#### Вариант № 4

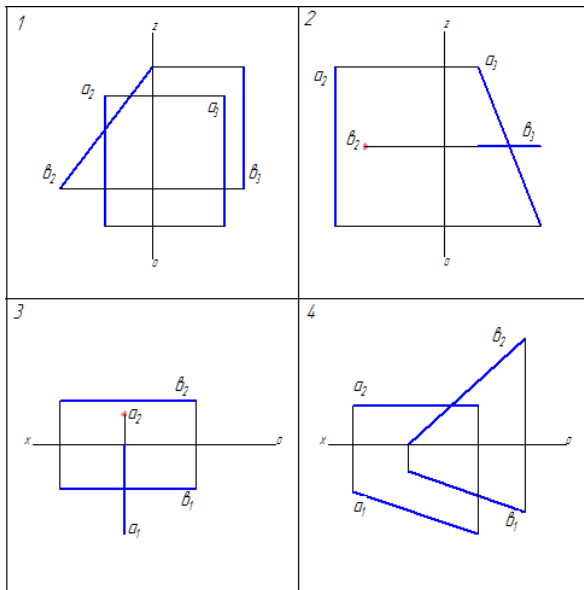
1. На каком рисунке обе прямые перпендикулярны плоскостям проекций?
2. На каком рисунке изображена прямая перпендикулярная горизонтальной плоскости проекций?
3. На каком рисунке изображена профильная прямая?
4. На каком рисунке изображена прямая, параллельная только горизонтальной плоскости проекций?
5. На каком рисунке одна из крайних точек одного отрезка принадлежит профильной плоскости проекций?



#### Вариант № 5

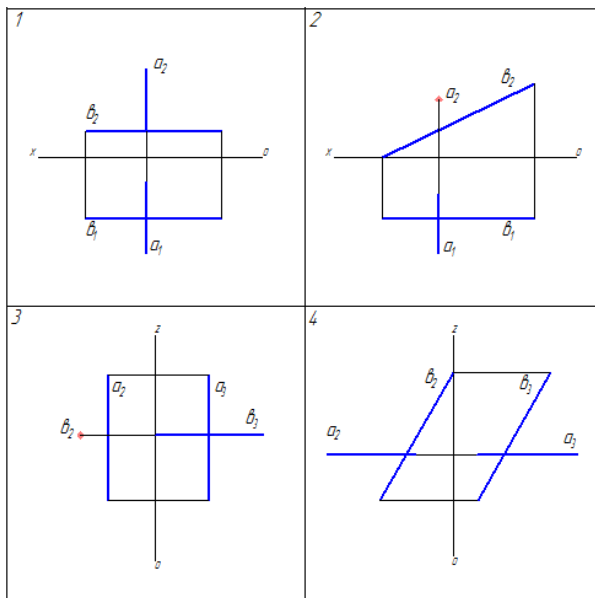
1. На каком рисунке обе прямые перпендикулярны плоскостям проекций?
2. На каком рисунке изображена прямая перпендикулярная горизонтальной плоскости проекций?
3. На каком рисунке изображена профильная прямая?
4. На каком рисунке изображена прямая, параллельная только горизонтальной плоскости проекций?

5. На каком рисунке одна из крайних точек одного отрезка принадлежит профильной плоскости проекций?



Вариант № 6

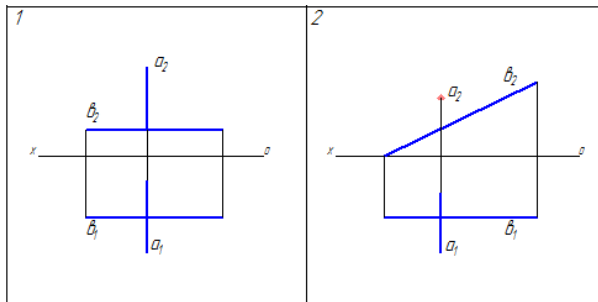
1. На каком рисунке обе прямые перпендикулярны плоскостям проекций?
2. На каком рисунке изображена прямая перпендикулярная горизонтальной плоскости проекций?
3. На каком рисунке изображена профильная прямая?
4. На каком рисунке изображена прямая, параллельная только горизонтальной плоскости проекций?
5. На каком рисунке одна из крайних точек одного отрезка принадлежит профильной плоскости проекций?



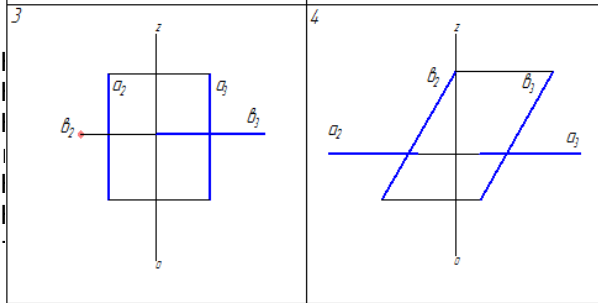
Вариант № 7

1. На каком рисунке изображена прямая уровня и проецирующая прямая?
2. На каком рисунке изображена профильно-проецирующая прямая?
3. На каком рисунке изображена прямая параллельная только фронтальной плоскости проекций?
4. На каком рисунке изображена прямая общего положения?

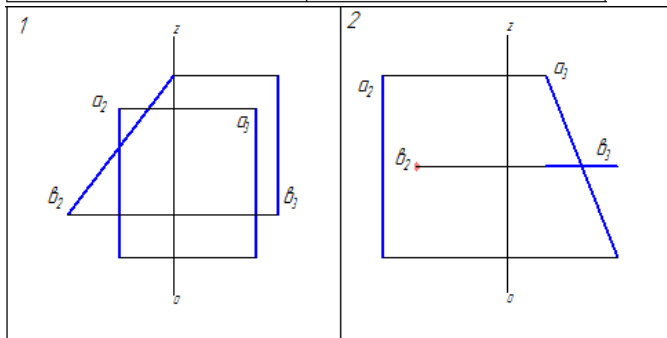
5. На каком рисунке изображена одна из крайних точек одного отрезка принадлежит горизонтальной плоскости проекций?



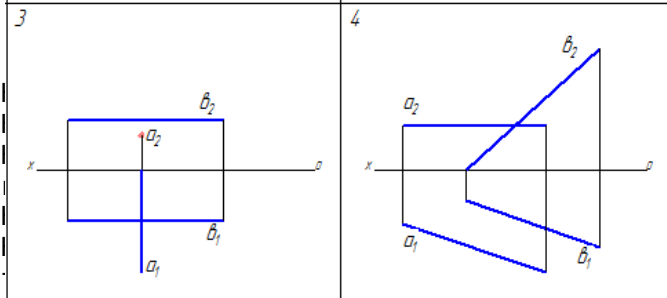
1.  
2.  
3.  
4.  
5.



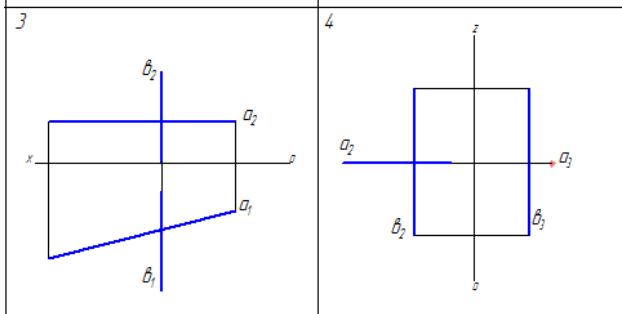
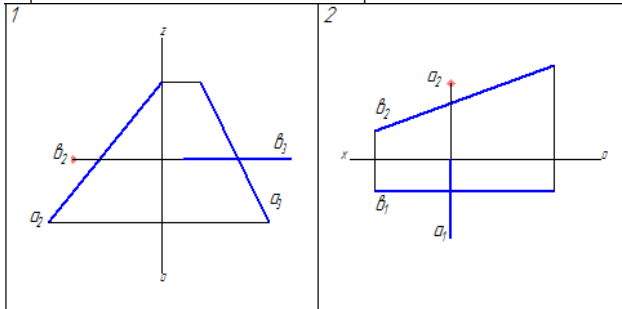
№ 8  
проецирующая прямая?  
ирующая прямая?  
ная только фронтальной плоскости проек-  
ложения?  
точек одного отрезка принадлежит горизон-



1.  
2.  
3.  
4.  
5.



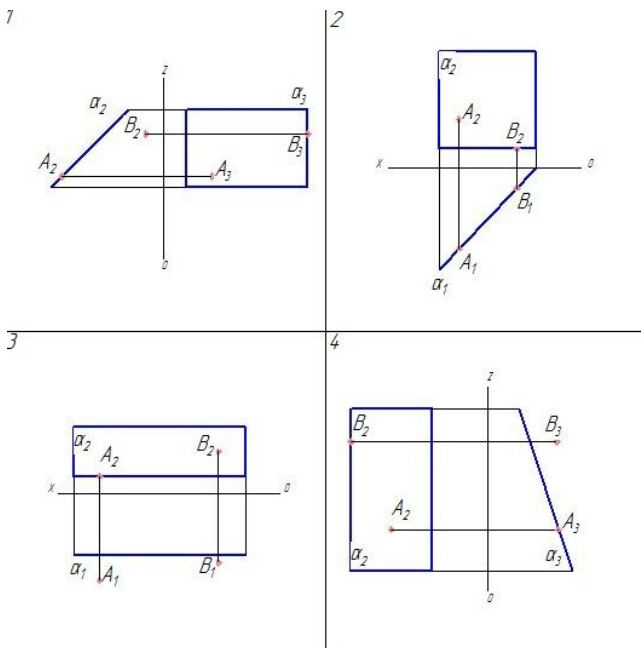
ирующая прямая?  
ная прямая?  
только фронтальной плоскости проек-  
ния?  
одного отрезка принадлежит горизон-



Тест № 3

Вариант №1

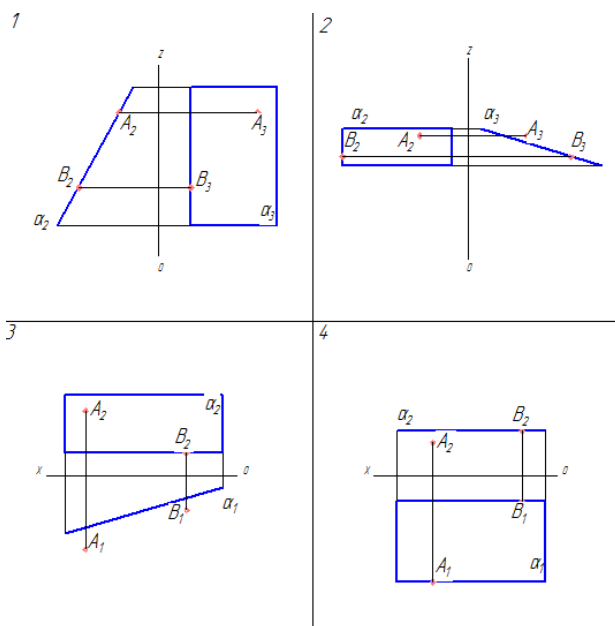
1. На каком рисунке задана плоскость уровня?
2. На каком рисунке задана горизонтально-проецирующая плоскость?
3. На каком рисунке обе точки принадлежат заданной плоскости?
4. На каком рисунке одна из точек расположена под плоскостью?
5. На каком рисунке заданная плоскость составляет с горизонтальной плоскостью проекций острый угол более  $45^\circ$ ?



Вариант №2

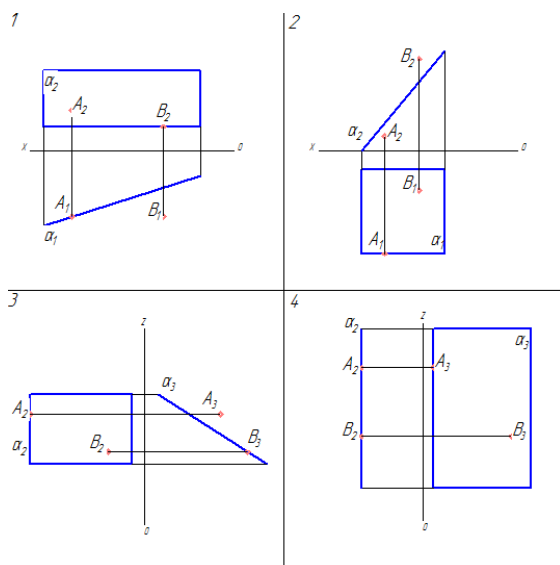
1. На каком рисунке задана плоскость уровня?
2. На каком рисунке задана горизонтально-проецирующая плоскость?
3. На каком рисунке обе точки принадлежат заданной плоскости?
4. На каком рисунке одна из точек расположена под плоскостью?
5. На каком рисунке заданная плоскость составляет с горизонтальной плоскостью проекций острый угол более  $45^\circ$ ?





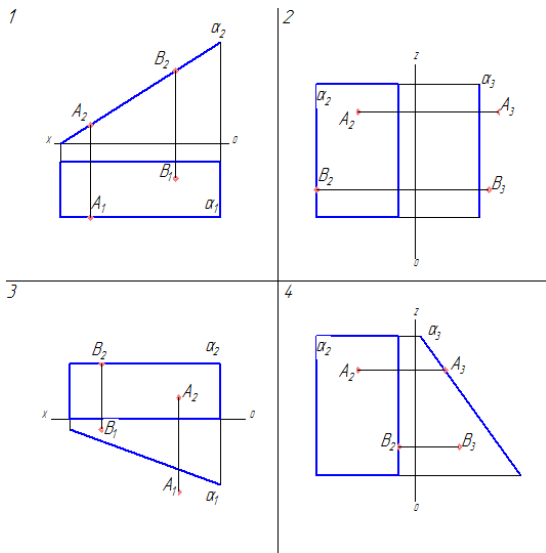
Вариант №3

1. На каком рисунке задана плоскость уровня?
2. На каком рисунке задана горизонтально-проецирующая плоскость?
3. На каком рисунке обе точки принадлежат заданной плоскости?
4. На каком рисунке одна из точек расположена под плоскостью?
5. На каком рисунке заданная плоскость составляет с горизонтальной плоскостью проекций острый угол более  $45^\circ$ ?



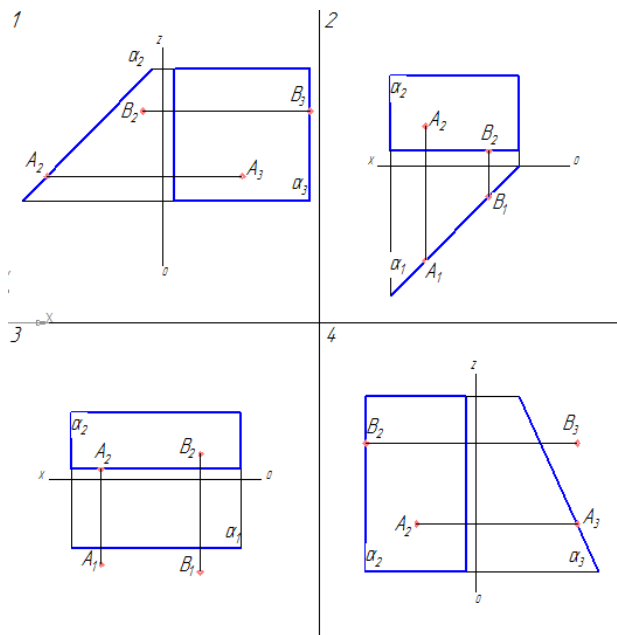
Вариант №4

1. На каком рисунке задана плоскость уровня?
2. На каком рисунке задана горизонтально-проецирующая плоскость?
3. На каком рисунке обе точки принадлежат заданной плоскости?
4. На каком рисунке одна из точек расположена под плоскостью?
5. На каком рисунке заданная плоскость составляет с горизонтальной плоскостью проекций острый угол более  $45^\circ$ ?



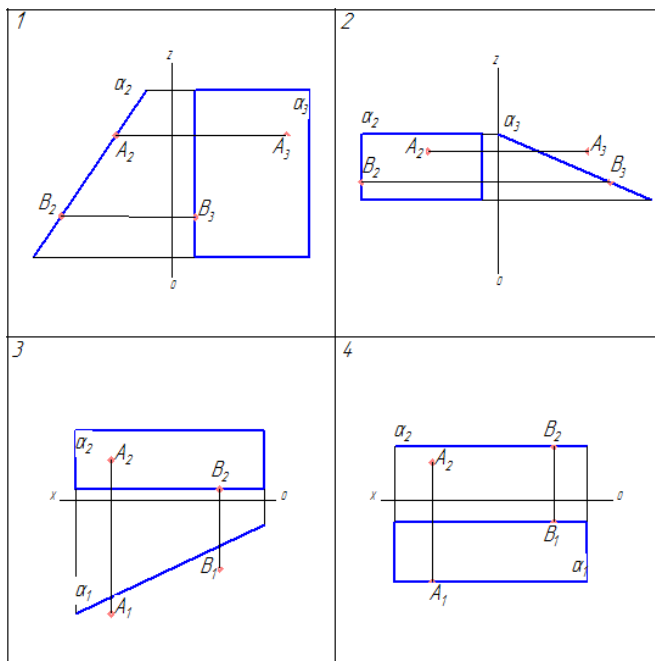
Вариант №5

1. На каком рисунке задана фронтально-проецирующая плоскость?
2. На каком рисунке задана профильно-проецирующая плоскость?
3. На каком рисунке обе точки принадлежат заданной плоскости?
4. Сколько точек на всех рисунках расположены впереди плоскости?
5. На каком рисунке заданная плоскость составляет с горизонтальной плоскостью проекций острый угол менее  $45^\circ$ ?



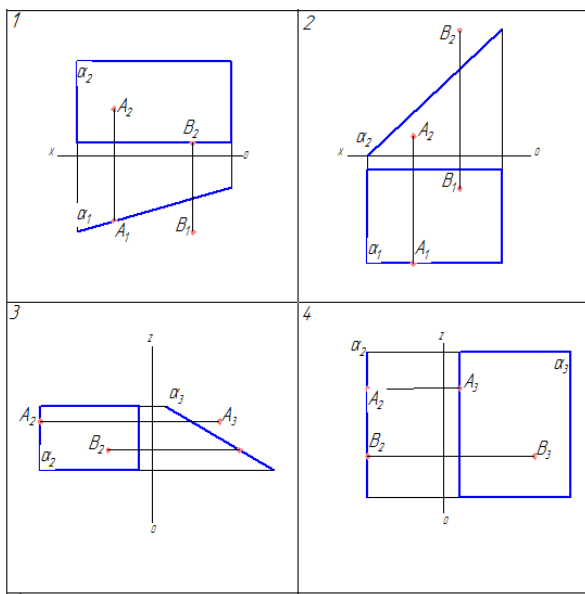
Вариант №6

1. На каком рисунке задана фронтально-проецирующая плоскость?
2. На каком рисунке задана профильно-проецирующая плоскость?
3. На каком рисунке обе точки принадлежат заданной плоскости?
4. Сколько точек на всех рисунках расположены впереди плоскости?
5. На каком рисунке заданная плоскость составляет с горизонтальной плоскостью проекций острый угол менее  $45^\circ$ ?



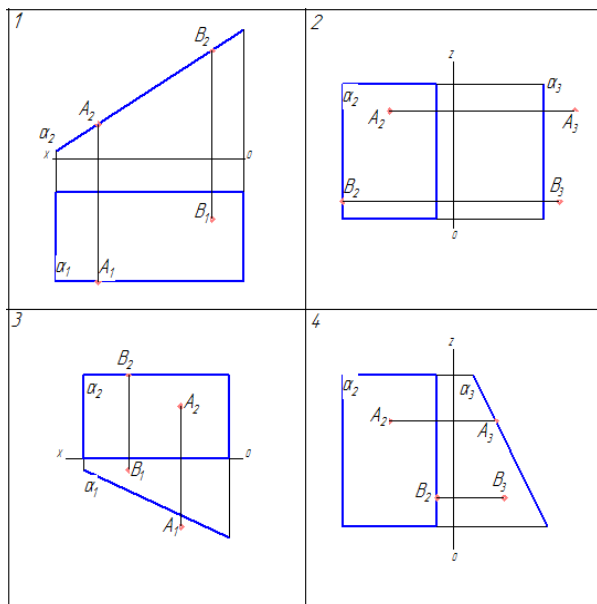
Вариант №7

1. На каком рисунке задана фронтально-проецирующая плоскость?
2. На каком рисунке задана профильно-проецирующая плоскость?
3. На каком рисунке обе точки принадлежат заданной плоскости?
4. Сколько точек на всех рисунках расположены впереди плоскости?
5. На каком рисунке заданная плоскость составляет с горизонтальной плоскостью проекций острый угол менее  $45^\circ$ ?



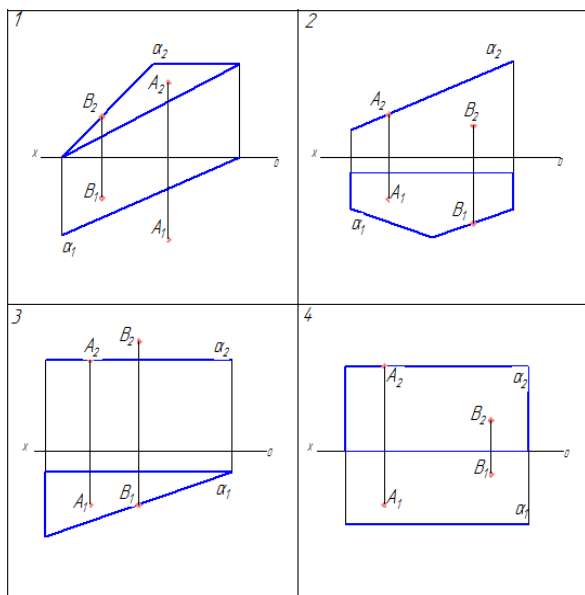
Вариант №8

1. На каком рисунке задана фронтально-проецирующая плоскость?
2. На каком рисунке задана профильно-проецирующая плоскость?
3. На каком рисунке обе точки принадлежат заданной плоскости?
4. Сколько точек на всех рисунках расположены впереди плоскости?
5. На каком рисунке заданная плоскость составляет с горизонтальной плоскостью проекций острый угол менее  $45^\circ$ ?



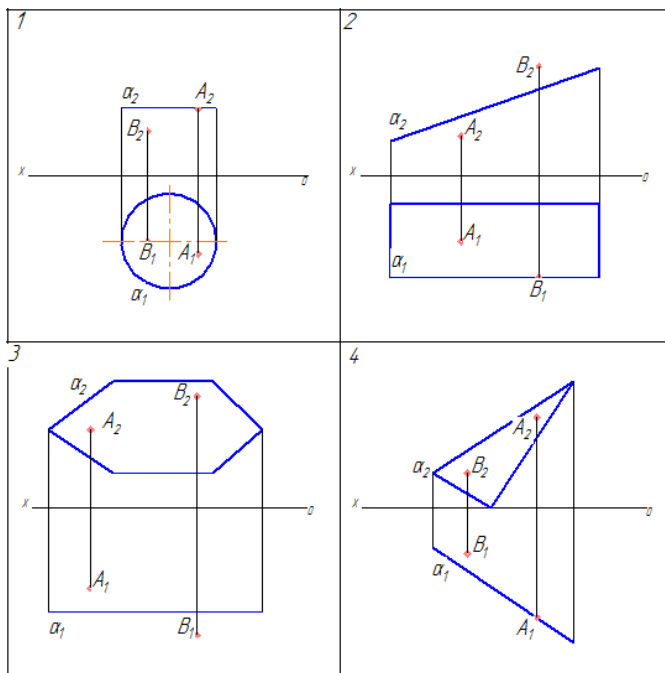
Вариант №9

1. На каком рисунке задана фронтальная плоскость?
2. На каком рисунке задана горизонтально-проецирующая плоскость?
3. На каком рисунке точка А принадлежит плоскости уровня?
4. На каком рисунке точка В расположена над плоскостью?
5. На каком рисунке точка В расположена позади плоскости?



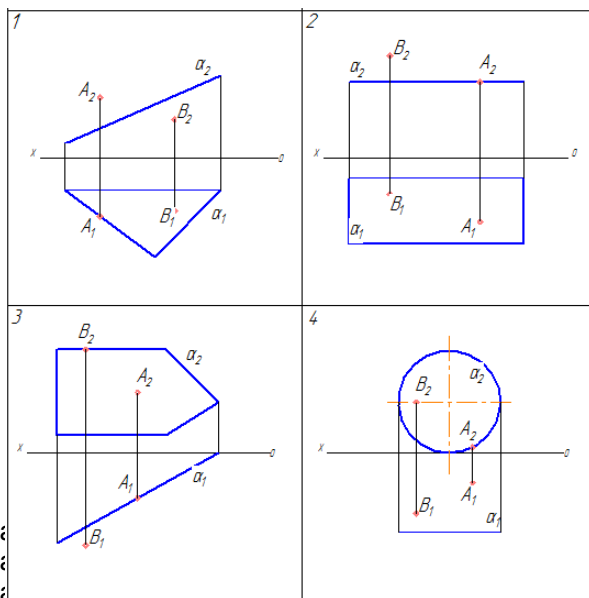
Вариант №10

1. На каком рисунке задана фронтальная плоскость?
2. На каком рисунке задана горизонтально-проецирующая плоскость?
3. На каком рисунке точка А принадлежит плоскости уровня?
4. На каком рисунке точка В расположена над плоскостью?
5. На каком рисунке точка В расположена позади плоскости?



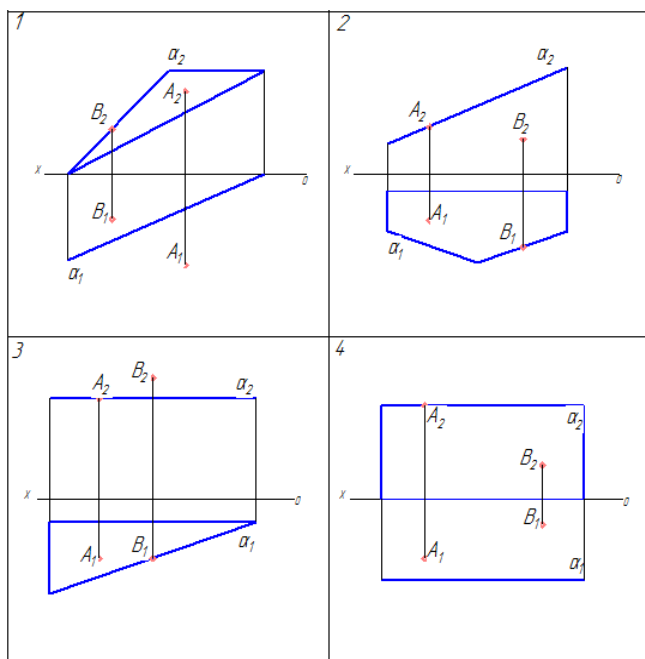
Вариант №11

1. На каком рисунке задана фронтальная плоскость?
2. На каком рисунке задана горизонтально-проецирующая плоскость?
3. На каком рисунке точка A принадлежит плоскости уровня?
4. На каком рисунке точка B расположена над плоскостью?
5. На каком рисунке точка B расположена позади плоскости?



№12

1. На каком рисунке задана фронтальная плоскость?
2. На каком рисунке задана горизонтально-проецирующая плоскость?
3. На каком рисунке точка A принадлежит плоскости уровня?
4. На каком рисунке точка B расположена над плоскостью?
5. На каком рисунке точка A расположена позади плоскости?



### Шкала и критерии оценивания ответов на тестовые задания

- менее 60 % правильных ответов - оценка «неудовлетворительно»;
- от 60 до 70 % правильных ответов - оценка «удовлетворительно»;
- от 71 до 80 % правильных ответов - оценка «хорошо»;
- более 81 % правильных ответов - оценка «отлично».

### 3.1.5 Средства для контроля самостоятельного изучения тем

#### Темы и вопросы для самостоятельного изучения студентам очной формы обучения

№ п/п	Наименование темы	План изучения темы (основные вопросы)
1	Деление окружности на равные части	1) Деление окружности на три, шесть и двенадцать равных частей 2) Деление окружности на пять, семь и десять равных частей 3) Деление окружности на любое число равных частей
2	Сопряжение линий	1) Сопряжение двух сторон угла 2) Сопряжение прямой с дугой окружности 3) Сопряжение дуги с дугой
3	Построение уклона и конусности	1) Построение и обозначение уклона 2) Построение и обозначение конусности
4	Коробовые кривые линии и лекальные кривые	1) Построение овала и овоида 2) Кривые конических сечений 3) Синусоида 4) Спираль Архимеда 5) Эвольвента

#### Темы и вопросы для самостоятельного изучения студентам заочной формы обучения

№ п/п	Наименование темы	План изучения темы (основные вопросы)
1	Шрифты и линии	1) Шрифты чертежные 2) Линии по ГОСТ 2.303-68
2	Сопряжение линий	1) Сопряжение двух сторон угла 2) Сопряжение прямой с дугой окружности 3) Сопряжение дуги с дугой
3	Уклон и конусность, лекальные кривые	1) Построение и обозначение уклона 2) Построение и обозначение конусности

		3) Кривые конических сечений 4) Синусоида 5) Спираль Архимеда 6) Эвольвента
4	Проецирование точки	1) Методы проецирования 2) Проецирование точки на две взаимно перпендикулярные плоскости проекций 3) Проецирование точки на три взаимно перпендикулярные плоскости проекций
5	Проецирование отрезка прямой линии	1) Проецирование отрезка прямой линии на плоскости проекций 2) Положение отрезка прямой линии относительно плоскостей проекций 3) Определение натуральной величины отрезка прямой линии общего положения способом прямоугольного треугольника 4) Взаимное расположение прямых в пространстве
6	Проецирование плоских фигур	1) Способы задания плоскости в пространстве 2) Положение плоскости относительно плоскостей проекций 3) Прямая и точка в плоскости 4) Взаимное положение прямой и плоскости, двух плоскостей
7	Способы преобразования чертежа	1) Способ перемены плоскостей проекций 2) Способ вращения 3) Способ плоскопараллельного перемещения 4) Способ совмещения
8	Проецирование геометрических тел	1) Проекции геометрических тел 2) Сечение геометрических тел плоскостями и развертки их поверхностей 3) Взаимное пересечение поверхностей геометрических тел

#### Общий алгоритм самостоятельного изучения темы

- 1) Ознакомиться с рекомендованной учебной литературой и электронными ресурсами по теме (ориентируясь на вопросы для самоконтроля)
- 2) На этой основе составить развёрнутый план изложения темы
- 3) Выбрать (уточнить) форму отчетности по теме
- 4) Оформить отчётный материал в установленной форме в соответствии методическими рекомендациями
- 5) Провести самоконтроль освоения темы по вопросам, выданным преподавателем
- 6) Предоставить отчётный материал преподавателю
- 7) Подготовиться к предусмотренному контрольно-оценочному мероприятию по результатам самостоятельного изучения темы
- 8) Принять участие в соответствующем контрольно-оценочном мероприятии

#### Шкала и критерии оценивания самостоятельного изучения темы

- оценка «зачтено» выставляется, если обучающийся очной формы оформил отчетный материал в виде конспекта на основе самостоятельно изученного материала, при устном собеседовании смог всесторонне раскрыть теоретическое содержание темы и сумел применить полученные знания при выполнении соответствующих графических работ; обучающийся заочной формы в ходе соответствующего контрольно-оценочного мероприятия смог всесторонне раскрыть теоретическое содержание темы.

- оценка «не зачтено» выставляется, если обучающийся очной формы не оформил отчетный материал в виде конспекта на основе самостоятельно изученного материала или при устном собеседовании не смог всесторонне раскрыть теоретическое содержание темы и, как следствие, не сумел применить полученные знания при выполнении соответствующих графических работ; обучающийся заочной формы в ходе соответствующего контрольно-оценочного мероприятия не смог всесторонне раскрыть теоретическое содержание темы.

#### 3.1.6 Средства для выходного контроля

#### Тестовые задания для электронного тестирования

1. В соответствии с требованиями ГОСТ 2.301-68 формат А3 имеет размеры - 210x297 мм

- 297x420 мм
- 420x594 мм
- 594x841 мм

2. В соответствии с требованиями ГОСТ 2.301-68 формат А2 имеет размеры

- 210x297 мм
- 297x420 мм
- 420x594 мм
- 594x841 мм

3. В соответствии с требованиями ГОСТ 2.104-68 для чертежей и схем используется основная надпись

- формы 1
- формы 1а
- формы 2
- формы 2а

4. В соответствии с требованиями ГОСТ 2.104-68 для текстовых документов используется основная надпись

- формы 1
- формы 1а
- формы 2

5. В соответствии с требованиями ГОСТ 2.303-68 для изображения осевых и центровых линий на чертежах используется

- сплошная тонкая линия
- сплошная волнистая линия
- штриховая линия
- штрихпунктирная тонкая линия

6. В соответствии с требованиями ГОСТ 2.303-68 для изображения деталей в крайних или промежуточных положениях, а также для изображения линии сгиба на развертках применяется

- сплошная тонкая линия
- сплошная волнистая линия
- штрихпунктирная с двумя точками линия
- штрихпунктирная тонкая линия

7. В соответствии с требованиями ГОСТ 2.304-81 наклон шрифтов составляет

- $65^{\circ}$
- $70^{\circ}$
- $75^{\circ}$
- $80^{\circ}$

8. В соответствии с требованиями ГОСТ 2.304-81 размер шрифта определяется

- высотой строчных букв в миллиметрах
- высотой строчных букв в сантиметрах
- высотой прописных букв в миллиметрах
- высотой прописных букв в сантиметрах

9. В соответствии с ГОСТ 2.304-81 НЕТ размера шрифта

- 1,8
- 2,0
- 2,5
- 3,5

10. В соответствии с требованиями ГОСТ 2.304-81 толщина линии шрифта типа Б составляет

- 1/10h
- 1/14h
- 1/15h
- 1/20h

11. В соответствии с требованиями ГОСТ 2.302-68 масштабом уменьшения является масштаб

- 2:1
- 3:1
- 1:3
- 1:2

12. В соответствии с требованиями ГОСТ 2.302-68 масштабом увеличения является масштаб

- 3:1
- 2:1
- 1:3
- 1:2

13. К коробовым кривым НЕ относится

- эллипс



- овал
- овоид
- завиток

14. К кривым конических сечений НЕ относится

- эллипс
- гиперболо
- парабола
- эвольвента

15. К лекальным кривым НЕ относится

- эллипс
- овал
- спираль Архимеда
- эвольвента

16. Относительная величина, характеризующая наклон одной прямой линии по отношению к другой называется

- конусностью
- сопряжением
- уклоном
- лекалом

17. Плавный переход одной линии в другую называется

- конусностью
- сопряжением
- уклоном
- лекалом

18. Какой метод проекций основан на том, что задают плоскость проекций и центр проекций в виде точки, не лежащей в плоскости проекций?

- центральное проецирование
- параллельное проецирование
- прямоугольное проецирование

19. Какой метод проекций называется ортогональным?

- центральное проецирование
- параллельное проецирование
- прямоугольное проецирование

20. Фронтальная плоскость проекций обозначается буквой

- V
- H
- W

### **Шкала и критерии оценивания ответов на тестовые вопросы заключительного тестирования**

- оценка «отлично» выставляется обучающемуся, если получено более 81% правильных ответов.
- оценка «хорошо» - получено от 71 до 80% правильных ответов.
- оценка «удовлетворительно» - получено от 60 до 70% правильных ответов.
- оценка «неудовлетворительно» - получено менее 60 % правильных ответов.

#### **3.1.7 Средства для промежуточной аттестации по итогам изучения дисциплины**

<b>Нормативная база проведения</b>	
<b>промежуточной аттестации обучающихся по результатам изучения дисциплины:</b>	
Действующее «Положение о текущем контроле успеваемости, промежуточной аттестации обучающихся по программам высшего образования (бакалавриат, специалитет, магистратура) и среднего профессионального образования в ФГБОУ ВО Омский ГАУ»	
<b>Основные характеристики</b>	
<b>промежуточной аттестации обучающихся по итогам изучения дисциплины</b>	
<b>Цель промежуточной аттестации</b>	установление уровня достижения каждым обучающимся целей и задач обучения по данной дисциплине,
-	

	изложенным в п.2.2 РПУД
<b>Форма промежуточной аттестации -</b>	экзамен
<b>Место экзамена в графике учебного процесса:</b>	1) подготовка к экзамену и сдача экзамена осуществляется за счёт учебного времени (трудоемкости), отведённого на экзаменационную сессию для обучающихся, сроки которой устанавливаются приказом по филиалу
	2) дата, время и место проведения экзамена определяется графиком сдачи экзаменов, утверждаемым заместителем директора по ОиНД
<b>Форма экзамена -</b>	письменный

#### **Плановая процедура проведения экзамена**

- 1) Обучающийся выбирает произвольно экзаменационный билет и в течение отведенного времени индивидуально готовит письменный развернутый ответ на все задания билета.
- 2) По истечении отведенного времени обучающийся сдает экзаменационную работу преподавателю на проверку.
- 3) Преподаватель проверяет письменную работу обучающегося, в случае необходимости задаст уточняющие и дополнительные вопросы
- 4) Преподаватель выставляет оценку в экзаменационную ведомость и зачётную книжку обучающегося.

#### **Фонд примерных экзаменационных заданий**

1. По заданным координатам построить наглядное изображение и эпюр точек в системе горизонтальной и фронтальной плоскостей проекций.
2. По заданным координатам построить три проекции отрезка и плоскости. Найти точку пересечения отрезка с плоскостью. Определить видимость участков отрезка относительно плоскости.
3. Построить горизонтальную и фронтальную проекции фронтально-проецирующей плоскости произвольных размеров и задайте фронтальную прямую, принадлежащую данной плоскости.
4. Построить горизонтальную и фронтальную проекции горизонтально-проецирующей плоскости произвольных размеров и задайте горизонтальную прямую, принадлежащую данной плоскости.
5. В системе горизонтальной и фронтальной плоскостей проекций построить линию пересечения плоскости ABC с плоскостью EFD. Определить видимость плоскостей.
6. По заданным координатам построить две проекции плоскости и определить ее натуральную величину способом перемены плоскостей проекций.
7. По заданным координатам построить две проекции плоскости ABC и определить ее натуральную величину способом вращения.
8. Построить три проекции сферы установленного диаметра, центр которой имеет заданные координаты. Показать методику построения проекций нескольких точек, принадлежащих поверхности сферы.
9. Построить три проекции прямого кругового конуса. Показать методику построения проекций трех точек, принадлежащих поверхности данного конуса.
10. Задать фронтально-проецирующую плоскость произвольных размеров и определить ее натуральную величину способом перемены плоскостей проекций.
11. Задать фронтально-проецирующую плоскость произвольных размеров и определить ее натуральную величину способом вращения.
12. Определить расстояние от заданной точки K до плоскости. Построения выполнить в системе двух (трех) плоскостей проекций.
13. Определить натуральную величину отрезка прямой общего положения способом прямоугольного треугольника и угол наклона данного отрезка к горизонтальной, фронтальной и профильной плоскостям проекций.
14. Построить три проекции цилиндра. Показать методику построения проекций трех точек, принадлежащих поверхности данного цилиндра.
15. Построить три проекции плоскости общего положения произвольной формы и размеров и задайте точку, принадлежащую данной плоскости.
16. Построить три проекции плоскости общего положения произвольной формы и размеров и задайте прямую, параллельную данной плоскости.
17. Построить горизонтальную и фронтальную проекцию плоскости DEF. Задать фронтально-проецирующую прямую произвольной длины и определите расстояние от нее до плоскости

## Пример экзаменационного билета

ТАРСКИЙ ФИЛИАЛ ФЕДЕРАЛЬНОГО ГОСУДАРСТВЕННОГО БЮДЖЕТНОГО  
ОБРАЗОВАТЕЛЬНОГО УЧРЕЖДЕНИЯ ВЫСШЕГО ОБРАЗОВАНИЯ  
«ОМСКИЙ ГОСУДАРСТВЕННЫЙ АГРАРНЫЙ УНИВЕРСИТЕТ ИМЕНИ П.А. СТОЛЫПИНА»

Факультет высшего образования  
Направление подготовки 35.03.06 Агроинженерия  
Очная, заочная форма обучения  
Кафедра агрономии и агроинженерии

**УТВЕРЖДАЮ**

Заведующий кафедрой \_\_\_\_\_

**Экзаменационный билет № 1**  
По дисциплине Начертательная геометрия

1. Построить наглядное изображение и эпюр точек в системе горизонтальной и фронтальной плоскостей проекций.

(·) A(40;-30; 20)    (·) B(10; 30; 40)    (·) C(55; 40;-20)    (·) D(60; -20; -30)

2. Построить три проекции отрезка MN и плоскости ABC. Найти точку пересечения отрезка с плоскостью. Определить видимость участков отрезка MN относительно плоскости ABC.

(·) A(90; 10; 10)    (·) B(70; 60; 60)    (·) C(20; 25; 25)  
(·) M(80; 55; 5)    (·) N(30; 15; 16)

3. В системе горизонтальной и фронтальной плоскостей проекций построить линию пересечения плоскости ABC с плоскостью EFD. Определить видимость плоскостей.

(·) A(90; 10; 10)    (·) B(70; 60; 60)    (·) C(20; 25; 25)  
(·) E (10; 10; 10)    (·) F (20; 60; 15)    (·) D (90; 35; 50)

Одобрено на заседании кафедры агрономии и агроинженерии    Протокол № \_\_\_\_\_ от « \_\_\_\_\_ » \_\_\_\_\_ 20 \_\_\_\_\_ г.

### Шкала и критерии оценивания ответов на экзаменационные задания

Оценка «отлично» выставляется обучающемуся, показавшему всестороннее, систематическое и глубокое знание учебного материала, выполнившему в полном объеме все задания экзаменационного билета и правильно ответившему на дополнительные и уточняющие вопросы, заданные преподавателем на экзамене.

Оценка «хорошо» выставляется обучающемуся, показавшему достаточно полное знание учебного материала и выполнившему в полном объеме не менее двух заданий экзаменационного билета и с помощью преподавателя усвоившему методику выполнения третьего задания, а также правильно ответившему на дополнительные и уточняющие вопросы, заданные преподавателем на экзамене.

Оценки «удовлетворительно» заслуживает обучающийся, показавший знание основного учебного материала в объеме, необходимом для продолжения обучения и будущей профессиональной деятельности; выполнившему в полном объеме одно задание экзаменационного билета и с помощью преподавателя усвоившему методики выполнения двух других заданий, а также правильно ответившему на большую часть дополнительных и уточняющих вопросов, заданных преподавателем в ходе собеседования.

Оценка «неудовлетворительно» выставляется обучающемуся, не освоившему основной учебный материал, допустившему принципиальные ошибки в выполнении заданий экзаменационного билета или не выполнившему два и более задания; при собеседовании с преподавателем обучающийся не может дать положительные ответы на дополнительные и уточняющие вопросы.

### ЧАСТЬ 4. ОЦЕНОЧНЫЕ СРЕДСТВА сформированности компетенции

#### 4.1. ОПК-2 Способен использовать нормативные правовые акты и оформлять специальную документацию в профессиональной деятельности

Оценочные средства

Задания на уровне «Знать и понимать»	Задания на уровне «Уметь делать (действовать)»	Задания на уровне «Владеть навыками (иметь навыки)»
1. В соответствии с требованиями ГОСТ 2.303-68 для изо-	1. Натуральную вели-	1. Чтобы построить ли-

<p>бражения деталей в крайних или промежуточных положениях, а также для изображения линии сгиба на развертках применяется</p> <ul style="list-style-type: none"> <li>- сплошная тонкая линия</li> <li>- сплошная волнистая линия</li> <li>- штрихпунктирная с двумя точками линия</li> <li>- штрихпунктирная тонкая линия</li> </ul> <p>2. Какой метод проекций основан на том, что задают плоскость проекций и центр проекций в виде точки, не лежащей в плоскости проекций?</p> <ul style="list-style-type: none"> <li>- центральное проецирование</li> <li>- параллельное проецирование</li> <li>- прямоугольное проецирование</li> </ul> <p>3. Сколько прямоугольных проекций точки однозначно определяют ее положение в пространстве относительно системы взаимно перпендикулярных плоскостей проекций?</p> <ul style="list-style-type: none"> <li>- одна</li> <li>- две</li> <li>- три</li> <li>- четыре</li> </ul> <p>4. Отрезок прямой линии общего положения проецируется на все плоскости проекций</p> <ul style="list-style-type: none"> <li>- с искажением натуральных размеров</li> <li>- без искажения натуральных размеров</li> <li>- в точку</li> <li>- в натуральную величину</li> </ul> <p>5. Если точка на отрезке делит его длину в соотношении 1:3, то проекция точки делит длину одноименной проекции отрезка в соотношении</p> <ul style="list-style-type: none"> <li>- 1:3</li> <li>- 3:1</li> <li>- 1:1</li> <li>- 1:2</li> </ul> <p>6. Плоскость на чертеже НЕ может быть задана</p> <ul style="list-style-type: none"> <li>- двумя пересекающимися прямыми</li> <li>- двумя скрещивающимися прямыми</li> <li>- двумя параллельными прямыми</li> <li>- любую проецирующую прямую</li> </ul>	<p>чину отрезка прямой линии общего положения определить при помощи</p> <ul style="list-style-type: none"> <li>- способа равнобедренного треугольника</li> <li>- способа равностороннего треугольника</li> <li>- способа прямоугольного треугольника</li> <li>- способа косоугольного треугольника</li> </ul> <p>2. При построении развертки боковой поверхности прямого кругового цилиндра получают</p> <ul style="list-style-type: none"> <li>- прямоугольник</li> <li>- треугольник</li> <li>- круговой сектор</li> </ul>	<p>нию пересечения двух плоскостей общего положения вводят</p> <ul style="list-style-type: none"> <li>- вспомогательную плоскость</li> <li>- вспомогательную прямую</li> <li>- вспомогательную поверхность</li> </ul> <p>2. Для построения натурального вида фигуры сечения геометрических тел целесообразно использовать</p> <ul style="list-style-type: none"> <li>- способы преобразования чертежа</li> <li>- способ прямоугольного треугольника</li> <li>- способа равнобедренного треугольника</li> <li>- способа равностороннего треугольника</li> </ul>
---	--	--

**8. ЛИСТ РАССМОТРЕНИЙ И ОДОБРЕНИЙ**  
**фонда оценочных средств учебной дисциплины Б1.О.13.01 Начертательная геометрия**  
**в составе ОПОП 35.03.06 Агроинженерия**

<b>1. Рассмотрен и одобрен в качестве базового варианта:</b>
а) На заседании обеспечивающей преподавание кафедры агрономии и агроинженерии; протокол № 10 от 07.06.2021. Зав. кафедрой, канд. с.-х. наук, доцент <u></u> Т.М. Веремей
б) На заседании методического совета Тарского филиала; протокол № 10 от 08.06.2021. Председатель методического совета, канд. экон. наук, доцент. <u></u> Е.В.Юдина
<b>2. Рассмотрен и одобрен внешним экспертом:</b>
Директор ООО «ОПХ им. Фрунзе» Тарского района Омской области <u></u> В.А. Гекман



**ИЗМЕНЕНИЯ И ДОПОЛНЕНИЯ**  
к фонду оценочных средств учебной дисциплины  
**Б1.О.13.01 Начертательная геометрия**  
в составе ОПОП 35.03.06 Агроинженерия

**Ведомость изменений**

Срок, с которого вводится изменение	Номер и основное содержание изменения и/или дополнения	Отметка об утверждении/ согласовании изменений	
		инициатор изменения	руководитель ОПОП/ председатель МК/ПЦМК

**ИЗМЕНЕНИЯ И ДОПОЛНЕНИЯ**  
к рабочей программе дисциплины Б1.О.13.01 Начертательная геометрия  
в составе ОПОП 35.03.06 Агроинженерия

**Ведомость изменений**

№ п/п	Вид обновлений	Содержание изменений, вносимых в ОПОП	Обоснование изменений
1	Обновление на 22/23 учебный год	Актуализация списка литературы (Приложение 1)	Ежегодное обновление
		Актуализация профессиональных баз данных и информационно-справочных систем (Приложения 2, 5)	Ежегодное обновление
		Изменение п. 7.2 Информационные технологии, используемые при осуществлении образовательного процесса по дисциплине. п. 7.2 изложить в следующей редакции: Применение средств ИКТ в процессе реализации дисциплины: - использование интернет-браузеров для просмотра, поиска, фильтрации, организации, хранения, извлечения и анализа данных, информации и цифрового контента; - использование облачных сервисов для просмотра, поиска, фильтрации, организации, хранения, извлечения и анализа данных, информации и цифрового контента (Google диск и т.д.); - использование офисных приложений Microsoft Office (MS Excel, MS Word, MS Power Point и др.) и Open Office; подготовка отчётов в цифровом или бумажном формате, в том числе подготовка презентаций (MS Word, MS PowerPoint); - использование digital-инструментов по формированию электронного образовательного контента в ЭИОС университета ( <a href="https://do.omgau.ru/">https://do.omgau.ru/</a> ), проверке знаний, общения, совместной (командной) работы и самоподготовки студентов, сохранению цифровых следов результатов обучения и пр. Информационные технологии, используемые при осуществлении образовательного процесса по дисциплине и сведения об информационно-технологической и компьютерной базе, необходимой для преподавания и изучения дисциплины, представлены в Приложении 5. Данное приложение в обязательном порядке актуализируется на начало каждого учебного года.	Формирование содержательной части программы с применением цифровых инструментов

Ведущий преподаватель \_\_\_\_\_ /А.Н. Яцунов/

Рабочая программа пересмотрена, обсуждена и одобрена на заседании кафедры, протокол №9 от «24» 03.2022 г.

Зав. кафедрой агрономии и агроинженерии \_\_\_\_\_ /Г.М. Веремей/

Одобрена методическим советом Тарского филиала ФГБОУ ВО Омский ГАУ, протокол №9А от «29» 04.2022 г.

Председатель методического совета

Тарского филиала ФГБОУ ВО Омский ГАУ \_\_\_\_\_ /Е.В. Юдина/

**ИЗМЕНЕНИЯ И ДОПОЛНЕНИЯ  
к рабочей программе дисциплины Б1.О.13.01 Начертательная геометрия  
в составе ОПОП 35.03.06 Агроинженерия**

**Ведомость изменений**

№ п/п	Вид обновлений	Содержание изменений, вносимых в ОПОП	Обоснование изменений
1	Обновление на 23/24 учебный год	Актуализация списка литературы (Приложение 1)	Ежегодное обновление
		Актуализация профессиональных баз данных и информационно-справочных систем (Приложения 2, 5)	Ежегодное обновление

Ведущий преподаватель \_\_\_\_\_ /А.Н. Яцунов/

Рабочая программа пересмотрена, обсуждена и одобрена на заседании кафедры, протокол №9 от «05» 04.2023 г.

Доцент кафедры агрономии и агроинженерии \_\_\_\_\_ /М.А. Бегунов/

Одобрена методическим советом Тарского филиала ФГБОУ ВО Омский ГАУ, протокол №7 от «11» 04.2023 г.

Председатель методического совета

Тарского филиала ФГБОУ ВО Омский ГАУ \_\_\_\_\_ /Е.В. Юдина/



**ИЗМЕНЕНИЯ И ДОПОЛНЕНИЯ**  
к рабочей программе дисциплины Б1.О.13.01 Начертательная геометрия  
в составе ОПОП 35.03.06 Агроинженерия

**Ведомость изменений**

№ п/п	Вид обновлений	Содержание изменений, вносимых в ОПОП	Обоснование изменений
1	Обновление на 24/25 учебный год	Актуализация списка литературы (Приложение 1)	Ежегодное обновление

Ведущий преподаватель \_\_\_\_\_  /А.Н. Яцунов/

Рабочая программа пересмотрена, обсуждена и одобрена на заседании кафедры, протокол №7 от «20» 03.2024 г.

Доцент кафедры агрономии и агроинженерии \_\_\_\_\_  /М.А. Бегунов/

Одобрена методическим советом Тарского филиала ФГБОУ ВО Омский ГАУ, протокол №7 от «21» 03.2024 г.

Председатель методического совета  
Тарского филиала ФГБОУ ВО Омский ГАУ \_\_\_\_\_  /Е.В. Юдина/