

Документ подписан простой электронной подписью
Информация о владельце:
ФИО: Комарова Светлана Юриевна
Должность: Проректор по образовательной деятельности
Дата подписания: 17.07.2024 09:41:36
Уникальный программный ключ:
43ba42f5deae4116bbfcb9ac98e39108031227e81add207d9e414920987da

**Федеральное государственное бюджетное образовательное учреждение высшего образования
«Омский государственный аграрный университет имени П.А. Столыпина»
Университетский колледж агробизнеса**

ООП по специальности 23.02.07 Техническое обслуживание и ремонт автотранспортных средств

<p>СОГЛАСОВАНО Руководитель ООП  Я.Е. Красножлык «25» декабря 2023 г.</p>	<p>УТВЕРЖДАЮ Директор  А.П. Шевченко «25» декабря 2023 г.</p>
---	--

РАБОЧАЯ ПРОГРАММА
дисциплины
ОП.04 Электротехника и электронная техника

Выпускающее отделение	инженерное отделение	
Разработчики РП (внутренние и внешние):		А.А. Антонов
Внутренние эксперты:		
Заведующая методическим отделом УМУ		Г.А. Горелкина
Директор НСХБ		И.М. Демчукова
Омск 2023		

СОДЕРЖАНИЕ

<u>1. ОБЩАЯ ХАРАКТЕРИСТИКА РАБОЧЕЙ ПРОГРАММЫ УЧЕБНОЙ ДИСЦИПЛИНЫ</u>	3
<u>2. СТРУКТУРА И СОДЕРЖАНИЕ УЧЕБНОЙ ДИСЦИПЛИНЫ</u>	4
<u>3. УСЛОВИЯ РЕАЛИЗАЦИИ УЧЕБНОЙ ДИСЦИПЛИНЫ</u>	11
<u>4. КОНТРОЛЬ И ОЦЕНКА РЕЗУЛЬТАТОВ ОСВОЕНИЯ УЧЕБНОЙ ДИСЦИПЛИНЫ</u> ...	12

1. ОБЩАЯ ХАРАКТЕРИСТИКА РАБОЧЕЙ ПРОГРАММЫ УЧЕБНОЙ ДИСЦИПЛИНЫ

«ОП.04 Электротехника и электроника»

1.1. Место дисциплины в структуре основной образовательной программы:

Учебная дисциплина ОП.04 Электротехника и электроника обязательной частью междисциплинарного модуля «МДМ.01 Информационно-технический блок» общепрофессионального цикла ПООП-П в соответствии с ФГОС СПО по специальности 23.02.07 Техническое обслуживание и ремонт автотранспортных средств. . Особое значение дисциплина имеет при формировании и развитии компетенций: ОК 01, ОК 07, ОК 09.

1.2. Цель и планируемые результаты освоения дисциплины:

В рамках программы учебной дисциплины обучающимися осваиваются умения и знания

Код ПК, ОК	Код умений	Умения	Код знаний	Знания
ОК 01	Уо 01.01	распознавать задачу и/или проблему в профессиональном и/или социальном контексте;	Зо 01.02	алгоритмы выполнения работ в профессиональной и смежных областях;
ОК 07	Уо 07.02	определять направления ресурсосбережения в рамках профессиональной деятельности по профессии (специальности), осуществлять работу с соблюдением принципов бережливого производства;	Зо 07.02	основные ресурсы, задействованные в профессиональной деятельности;
ОК 09	Уо 09.01	понимать общий смысл четко произнесенных высказываний на известные темы (профессиональные и бытовые), понимать тексты на базовые профессиональные темы;	Зо 09.03	лексический минимум, относящийся к описанию предметов, средств и процессов профессиональной деятельности;
ПК 2.1	У 2.1.06	Читать, интерпретировать данные, полученные в ходе диагностики, делать выводы, определять по результатам диагностических процедур неисправности электрических и электронных систем автомобилей	З 2.1.11	законы электротехники; принципы выбора электрических и электронных устройств и приборов, составление электрических и электронных цепей
	У 2.1.07	определять режимы электрических и электронных цепей и электромагнитных устройств, а также магнитных цепей постоянного тока.	З 2.1.12	принципы работы основных электрических машин, их рабочие и пусковые характеристики.
ПК 2.3	У 2.3.12	применять законы электрических цепей для их анализа;	З 2.3.17	методы анализа электрических и магнитных цепей;

	У 2.3.13	пользоваться электроизмерительными приборами и приспособлениями.	З 2.3.18	элементную базу современных электронных устройств;
			З 2.3.19	правила эксплуатации электрооборудования.

2. СТРУКТУРА И СОДЕРЖАНИЕ УЧЕБНОЙ ДИСЦИПЛИНЫ

2.1. Объем учебной дисциплины и виды учебной работы

Вид учебной работы	Объем в часах
Объем образовательной программы учебной дисциплины	48
в т.ч. в форме практической подготовки	
в т. ч.:	
теоретическое обучение	18
практические занятия (если предусмотрено)	22
Самостоятельная работа	-
Промежуточная аттестация – экзамен	8

2.2. Тематический план и содержание учебной дисциплины

Наименование разделов и тем	Содержание учебного материала и формы организации деятельности обучающихся	Объем, акад. ч / в том числе в форме практической подготовки, акад ч	Коды компетенций и личностных результатов, формированию которых способствует элемент программы	Код Н/У/З
1	2	3	4	5
Раздел 1 Электротехника.		14		
Тема 1.1. Электрическое поле.	Содержание	2	ПК 2.1 ПК 2.3	3 2.1.11 3 2.3.18
	1. Понятие об электрическом поле. Основные характеристики электрического поля. Проводники и диэлектрики в электрическом поле. Устройство и назначение конденсаторов. Ёмкость конденсатора. Соединение конденсаторов.	2		
Тема 1.2. Электрические цепи постоянного тока.	Содержание	12	ОК 01 ПК 2.1 ПК 2.3	3о 01.02 Уо 01.01 3 2.1.11 У 2.1.07 3 2.3.17 У 2.1.06 У 2.3.12
	2. Элементы электрической цепи. Электрический ток. Физические основы работы источника ЭДС. Закон Ома для участка и полной цепи. Электрическое сопротивление и электрическая проводимость. Зависимость сопротивления от температуры. Работа и мощность электрического тока. Преобразование электрической энергии в тепловую. Токовая нагрузка проводов и защита их от перегрузок. Соединения приёмников электроэнергии. Законы Кирхгофа.	2		
	3. Практическая работа №1 Опытное подтверждение закона Ома.	2		
	4. Практическая работа №2 Определение электрической мощности и работы электрического тока.	2		
	5. Практическая работа №3 Определение	2		

	коэффициента полезного действия цепи постоянного тока.			
	6. Практическая работа №4 Расчет цепей постоянного тока.	2		
Тема 1.3. Электрические цепи однофазного переменного тока.	Содержание	8	ОК 09 ПК 2.1 ПК 2.3	Зо 09.03 Уо 09.01 З 2.1.11 З 2.3.17 У 2.1.06 У 2.3.12
	7. Синусоидальный переменный ток. Параметры и форма представления переменных ЭДС, напряжения, тока, магнитного потока. Получение переменной ЭДС. Электрические процессы в простейших электрических цепях с активным, индуктивным и ёмкостным элементами. Закон Ома для этих цепей.	2		
	8. Векторные диаграммы. Неразветвлённые цепи переменного тока с активным, индуктивным и ёмкостным элементами. Резонанс напряжений. Активная, реактивная и полная мощности в цепи переменного тока. Разветвлённые цепи переменного тока с активным, индуктивным и ёмкостным элементами. Резонанс токов. Коэффициент мощности и способы его повышения.	2		
	9. Практическая работа №5 Исследование последовательного и параллельного соединения конденсаторов и катушек индуктивности	2		
	10. Практическая работа №6 Исследование неразветвленной и разветвленной цепи переменного тока. Резонанс напряжений.	2		
Тема 1.4. Электрические цепи трёхфазного переменного тока.	Содержание	6	ПК 2.1 ПК 2.3	З 2.1.11 З 2.3.17 У 2.1.06 У 2.3.12

	11. Основные элементы трёхфазной системы. Получение трёхфазной ЭДС. Соединение обмоток генератора и потребителя трёхфазного тока «звездой». Соединение обмоток генератора и потребителя трёхфазного тока «треугольником».	2		
	12. Практическая работа №7 Исследование цепи трёхфазного переменного тока соединенной «звездой» и «треугольником».	2		
	13. Практическая работа №8 Определение активной, реактивной и полной мощности.	2		
Тема 1.5. Электрические измерения и электроизмерительные приборы.	Содержание	4	ОК 07 ПК 2.3	Зо 07.02 З 2.3.19 У 2.3.13
	14. Прямые и косвенные измерения. Классификация электроизмерительных приборов. Класс точности электроизмерительных приборов. Погрешности измерений. Измерение напряжения и тока. Измерение мощности и энергии. Измерение электрического сопротивления постоянному току. Использование электрических методов для измерения неэлектрических величин при эксплуатации и обслуживании автомобилей.	2		
	15. Практическая работа №9 Измерение сопротивления методом вольтметра и амперметра.	2		

Тема 1.6. Трансформаторы.	Содержание	4	ОК 07 ПК 2.1	Уо 07.02 3 2.1.12
	16. Назначение, классификация и применение трансформаторов. Устройство и принцип действия однофазного трансформатора. Электрическая схема однофазного трансформатора. Режимы работы трансформатора. Коэффициент полезного действия трансформатора. Трансформаторы специального назначения (сварочные, измерительные, автотрансформаторы).	2		
	17. Практическая работа №10 Исследование работы однофазного трансформатора. Определение коэффициента трансформации.	2		
Раздел 2. Электроника		6		
Тема 2.1. Физические основы электроники.	Содержание	2	ПК 2.3	3 2.3.18
	18. Электропроводность полупроводников. Свойства р-п перехода. Виды пробоя. Условные обозначения, устройства, принцип действия, вольтамперные характеристики, параметры, маркировка и применение выпрямительных диодов и стабилитронов.	2		
Тема 2.2. Электронные выпрямители и стабилизаторы.	Содержание	4	ПК 2.3	3 2.3.18
	19. Назначение, классификация, обобщённая структурная схема выпрямителей. Однофазные и	2		

	трехфазные выпрямители. Назначение и виды сглаживающих фильтров. Стабилизаторы напряжения и тока, их назначение, принципиальные схемы, принцип действия, коэффициент стабилизации.			
	20. Практическая работа №11 Расчёт параметров и составление схем различных типов выпрямителей	2		
Промежуточная аттестация		8		
Всего:		48		

3. УСЛОВИЯ РЕАЛИЗАЦИИ УЧЕБНОЙ ДИСЦИПЛИНЫ

3.1. Для реализации программы учебной дисциплины должны быть предусмотрены следующие специальные помещения: кабинет «электротехники и электроники», оснащенный в соответствии с п. 6.1.2.1 образовательной программы по специальности 23.02.07 Техническое обслуживание и ремонт автотранспортных средств.

3.2. Информационное обеспечение реализации программы

Для реализации программы библиотечный фонд образовательной организации имеет печатные и/или электронные образовательные и информационные ресурсы, для использования в образовательном процессе.

3.2.1. Основные печатные издания

отсутствуют

3.2.2. Основные электронные издания

1. Гальперин, М. В. Электронная техника : учебник / М.В. Гальперин. — 2-е изд., испр. и доп. — Москва : ИНФРА-М, 2021. — 352 с. — (Среднее профессиональное образование). - ISBN 978-5-16-015415-2. - Текст : электронный. - URL: <https://znanium.com/catalog/product/1150312> (дата обращения: 02.06.2022). – Режим доступа: по подписке.
2. Славинский, А. К. Электротехника с основами электроники : учебное пособие / А.К. Славинский, И.С. Туревский. — Москва : ФОРУМ : ИНФРА-М, 2022. — 448 с. — (Среднее профессиональное образование). - ISBN 978-5-8199-0747-4. - Текст : электронный. - URL: <https://znanium.com/catalog/product/1864187> (дата обращения: 02.06.2022). – Режим доступа: по подписке.

3.2.3. Дополнительные источники

1. Достижения науки и техники АПК : ежемес. теорет. и науч.-практ. журн. - Москва: [б. и.], 1987. - ISSN 0235-2451. – Текст: непосредственный.
2. Справочник по основам теоретической электротехники : учебное пособие / под редакцией Ю.А. Бычкова [и др.]. — Санкт-Петербург : Лань, 2012. — 368 с. — ISBN 978-5-8114-1227-3. — Текст : электронный // Лань : электронно-библиотечная система. — URL: <https://e.lanbook.com/book/3187> (дата обращения: 02.06.2022). — Режим доступа: для авториз. пользователей.
3. Современные профессиональные базы данных по дисциплинам (модулям) ПООП-П 23.02.07 Техническое обслуживание и ремонт автотранспортных средств (ИОС ОмГАУ- Moodle).
4. Справочная правовая система КонсультантПлюс.
5. Электронно-библиотечная система издательства «Лань».
6. Электронно-библиотечная система «Znanium.com».
7. Электронно-библиотечная система «Электронная библиотека технического ВУЗа («Консультант студента»).

4. КОНТРОЛЬ И ОЦЕНКА РЕЗУЛЬТАТОВ ОСВОЕНИЯ УЧЕБНОЙ ДИСЦИПЛИНЫ

<i>Результаты обучения</i>	<i>Критерии оценки</i>	<i>Методы оценки</i>
<p>Знания:</p> <ul style="list-style-type: none"> – алгоритмы выполнения работ в профессиональной и смежных областях; – основные ресурсы, задействованные в профессиональной деятельности; – лексический минимум, относящийся к описанию предметов, средств и процессов профессиональной деятельности; – законы электротехники; принципы выбора электрических и электронных устройств и приборов, составление электрических и электронных цепей – принципы работы основных электрических машин, их рабочие и пусковые характеристики. – методы анализа электрических и магнитных цепей; – элементную базу современных электронных устройств; – правила эксплуатации электрооборудования. 	<p>Оценка «отлично». За глубокое и полное овладение содержанием учебного материала, в котором обучающийся ориентируется, понятийным аппаратом, за умение находить и использовать информацию.</p> <p>Оценка «хорошо». Если обучающийся полно освоил учебный материал, владеет понятийным аппаратом, ориентируется в изученном материале, грамотно излагает ответ, но в его форме имеются отдельные неточности.</p> <p>Оценка «удовлетворительно». Если обучающийся обнаруживает знания и понимание положенного учебного материала, понятийного аппарата, но излагает их неполно, непоследовательно, допускает неточности в определении понятий, не умеет доказательно обосновать свои суждения.</p> <p>Оценка «неудовлетворительно». Если обучающийся имеет разрозненные, бессистемные знания, не умеет выделять главное и второстепенное,</p>	<ul style="list-style-type: none"> – Устные и письменные опросы на теоретических и практических занятиях. – Тестовые опросы по завершению тем. – Письменные работы по завершению разделов. – Взаимный контроль при работе в парах и малыми группами. – Самоконтроль при рефлексии на теоретических занятиях. – Самоконтроль при проверке самостоятельной работы. – Наблюдение, интерпретация результатов и экспертная оценка деятельности обучающихся на практических и теоретических занятиях. – Итоговый контроль – экзамен.

	допускает ошибки в определении понятий, искажает их смысл, беспорядочно и неуверенно излагает материал.	
<p>Умения:</p> <ul style="list-style-type: none"> – распознавать задачу и/или проблему в профессиональном и/или социальном контексте; – определять направления ресурсосбережения в рамках профессиональной деятельности по профессии (специальности), осуществлять работу с соблюдением принципов бережливого производства; – понимать общий смысл четко произнесенных высказываний на известные темы (профессиональные и бытовые), понимать тексты на базовые профессиональные темы; – Читать, интерпретировать данные, полученные в ходе диагностики, делать выводы, определять по результатам диагностических процедур неисправности электрических и электронных систем автомобилей – определять режимы электрических и электронных цепей и электромагнитных устройств, а также магнитных цепей постоянного тока. – применять законы электрических цепей для их анализа; – пользоваться электроизмерительными 	<p>Оценка «отлично». Обучающийся без ошибок самостоятельно выполняет задания.</p> <p>Оценка «хорошо». Обучающийся без ошибок самостоятельно выполняет задания, но допускает неточности, которые самостоятельно обнаруживает и исправляет.</p> <p>Оценка «удовлетворительно». Обучающийся без ошибок самостоятельно выполняет задания, но допускает ошибки, которые может исправить при коррекции их преподавателем.</p> <p>Оценка «неудовлетворительно». Обучающийся не может самостоятельно продемонстрировать практические умения или выполняет их, допуская грубые ошибки.</p>	<ul style="list-style-type: none"> – Учебное проектирование. – Решение поисковых задач. – Наблюдение, интерпретация результатов и экспертная оценка деятельности обучающихся на практических и теоретических занятиях. – Итоговый контроль – экзамен.

приборами приспособлениями.	и		
--------------------------------	---	--	--

**Федеральное государственное бюджетное образовательное
учреждение высшего образования
«Омский государственный аграрный университет
имени П.А. Столыпина»**

Университетский колледж агробизнеса

23.02.07 Техническое обслуживание и ремонт автотранспортных средств

**ФОНД ОЦЕНОЧНЫХ СРЕДСТВ
по дисциплине
ОП.04 Электротехника и электроника**

Обеспечивающее преподавание дисциплины подразделение	Инженерное отделение
Разработчик:	
Преподаватель	А.А. Антонов
Омск 2023	

СОДЕРЖАНИЕ

1. ОБЩИЕ ПОЛОЖЕНИЯ
2. ОЖИДАЕМЫЕ РЕЗУЛЬТАТЫ ИЗУЧЕНИЯ
3. РАСПРЕДЕЛЕНИЕ ОЦЕНИВАНИЯ РЕЗУЛЬТАТОВ ОБУЧЕНИЯ И ТИПОВ
ОЦЕНОЧНЫХ МАТЕРИАЛОВ ПО ЭЛЕМЕНТАМ ЗНАНИЙ И УМЕНИЙ
4. МЕТОДИЧЕСКИЕ МАТЕРИАЛЫ ДЛЯ ОЦЕНКИ ЗНАНИЙ, УМЕНИЙ,
НАВЫКОВ
5. ПОКАЗАТЕЛИ ОЦЕНКИ РЕЗУЛЬТАТОВ ОСВОЕНИЯ ДИСЦИПЛИНЫ

1. ОБЩИЕ ПОЛОЖЕНИЯ

1. Фонд оценочных средств (далее – ФОС) предназначен для контроля и оценки образовательных достижений обучающихся, освоивших программу дисциплины ОП.04 Электротехника и электроника
2. ФОС включает оценочные материалы для проведения текущего контроля и промежуточной аттестации в форме экзамена.
3. ФОС позволяет оценивать знания, умения, направленные на формирование компетенций.
4. ФОС разработан на основании положений основной образовательной программы по специальности 23.02.07 Техническое обслуживание и ремонт автотранспортных средств. дисциплины ОП.04 Электротехника и электроника
5. ФОС является обязательным обособленным приложением к рабочей программе.

II. ОЖИДАЕМЫЕ РЕЗУЛЬТАТЫ ИЗУЧЕНИЯ

Результаты обучения (освоенные умения, усвоенные знания)	Показатели оценки образовательных результатов
ОК 01 Выбирать способы решения задач профессиональной деятельности применительно к различным контекстам.	
Уо 01.01 распознавать задачу и/или проблему в профессиональном и/или социальном контексте;	распознавать задачу и/или проблему в профессиональном и/или социальном контексте;
Зо 01.02 алгоритмы выполнения работ в профессиональной и смежных областях;	алгоритмы выполнения работ в профессиональной и смежных областях;
ОК 07 Содействовать сохранению окружающей среды, ресурсосбережению, применять знания об изменении климата, принципы бережливого производства, эффективно действовать в чрезвычайных ситуациях.	
Уо 07.02 определять направления ресурсосбережения в рамках профессиональной деятельности по профессии (специальности), осуществлять работу с соблюдением принципов бережливого производства;	определять направления ресурсосбережения в рамках профессиональной деятельности по профессии (специальности), осуществлять работу с соблюдением принципов бережливого производства;
Зо 07.02 основные ресурсы, задействованные в профессиональной деятельности;	основные ресурсы, задействованные в профессиональной деятельности;
ОК 09 Пользоваться профессиональной документацией на государственном и иностранном языках.	
Уо 09.01 понимать общий смысл четко произнесенных высказываний на известные темы (профессиональные и бытовые), понимать тексты на базовые профессиональные темы;	понимать общий смысл четко произнесенных высказываний на известные темы (профессиональные и бытовые), понимать тексты на базовые профессиональные темы;
Зо 09.03 лексический минимум, относящийся к описанию предметов, средств и процессов профессиональной деятельности;	лексический минимум, относящийся к описанию предметов, средств и процессов профессиональной деятельности;
ПК 2.1 Осуществлять диагностику электрооборудования и электронных систем автомобилей.	
У 2.1.06 Читать, интерпретировать данные, полученные в ходе диагностики, делать выводы, определять по результатам диагностических процедур неисправности электрических и электронных систем автомобилей	Читать, интерпретировать данные, полученные в ходе диагностики, делать выводы, определять по результатам диагностических процедур неисправности электрических и электронных систем автомобилей
У 2.1.07 определять режимы электрических и электронных цепей и электромагнитных устройств, а также магнитных цепей постоянного тока.	определять режимы электрических и электронных цепей и электромагнитных устройств, а также магнитных цепей постоянного тока.

З 2.1.11	законы электротехники; принципы выбора электрических и электронных устройств и приборов, составление электрических и электронных цепей	законы электротехники; принципы выбора электрических и электронных устройств и приборов, составление электрических и электронных цепей
З 2.1.12	принципы работы основных электрических машин, их рабочие и пусковые характеристики.	принципы работы основных электрических машин, их рабочие и пусковые характеристики.
ПК 2.3 Проводить ремонт электрооборудования и электронных систем автомобилей в соответствии с технологической документацией.		
У 2.3.12	применять законы электрических цепей для их анализа;	применять законы электрических цепей для их анализа;
У 2.3.13	пользоваться электроизмерительными приборами и приспособлениями.	пользоваться электроизмерительными приборами и приспособлениями.
З 2.3.17	методы анализа электрических и магнитных цепей;	методы анализа электрических и магнитных цепей;
З 2.3.18	элементную базу современных электронных устройств;	элементную базу современных электронных устройств;
З 2.3.19	правила эксплуатации электрооборудования.	правила эксплуатации электрооборудования.

**III. РАСПРЕДЕЛЕНИЕ ОЦЕНИВАНИЯ РЕЗУЛЬТАТОВ ОБУЧЕНИЯ И ТИПОВ
ОЦЕНОЧНЫХ МАТЕРИАЛОВ ПО ЭЛЕМЕНТАМ ЗАНИЙ И УМЕНИЙ**

Содержание курса	Форма контроля	Знания	Умения
Текущий контроль			
Раздел 1 Электротехника.			
Тема 1.1. Электрическое поле.	Устный ответ; решение ситуационных задач	З 2.1.11 З 2.3.18	
Тема 1.2. Электрические цепи постоянного тока.	Устный ответ; решение практических задач	Зо 01.02 Уо 01.01 З 2.1.11 З 2.3.17	У 2.1.07 У 2.1.06 У 2.3.12
Тема 1.3. Электрические цепи однофазного переменного тока.	Контроль при работе в парах	Зо 09.03 З 2.1.11 З 2.3.17	Уо 09.01 У 2.1.06 У 2.3.12
Тема 1.4. Электрические цепи трёхфазного переменного тока.	диктант; решение практических заданий	З 2.1.11 З 2.3.17	У 2.1.06 У 2.3.12
Тема 1.5. Электрические измерения и электроизмерительные приборы.	Выполнение тестовых заданий	Зо 07.02 З 2.3.19	У 2.3.13
Тема 1.6. Трансформаторы.	Решение практических задач	З 2.1.12	Уо 07.02
Раздел 2. Электроника			
Тема 2.1. Физические основы электроники.	Устный ответ; решение задач	З 2.3.18	
Тема 2.2. Электронные выпрямители и стабилизаторы.	Решение практических задач	З 2.3.18	
Промежуточный контроль			
Зачет/дифференцированный зачет	тестирование	Зо 01.02 Зо 07.02 Зо 09.03 З 2.1.11 З 2.1.12 З 2.3.17 З 2.3.18 З 2.3.19	Уо 01.01 Уо 07.02 Уо 09.01 У 2.1.06 У 2.1.07 У 2.3.12 У 2.3.13

IV. МЕТОДИЧЕСКИЕ МАТЕРИАЛЫ ДЛЯ ОЦЕНКИ ЗНАНИЙ, УМЕНИЙ, НАВЫКОВ

4.1. Оценочные средства, применяемые для текущего контроля.

Примеры практических (ситуационных) задач

1. К источнику постоянного тока с ЭДС $E = 125$ В подключены последовательно три резистора с сопротивлениями $R_1 = 100$ Ом, $R_2 = 30$ Ом, $R_3 = 120$ Ом. Определить ток в цепи, падение напряжения и мощность на каждом резисторе. Внутренним сопротивлением источника пренебречь.
2. Электронагревательный элемент потребляет мощность $P = 770$ Вт при напряжении $U = 220$ В. Определить ток, проходящий через этот элемент, его сопротивление и количество теплоты, выделившееся за 0,5 ч. непрерывной работы.
3. Сила тока в электрической цепи 2 А при напряжении на его концах 5 В. Найдите сопротивление проводника
4. Ёмкость конденсатора $C=10$ мкФ, напряжение на обкладках $U=220$ В. Определить заряд конденсатора
5. Определить мощность приёмника, если сопротивление равно 100 Ом, а ток приёмника 5 мА.

Примеры тестовых заданий

Компетенции	Оценочные средства
<p>ОК 01 Выбирать способы решения задач профессиональной деятельности применительно к различным контекстам.</p>	<p>1. Напряжение электродвигателей измеряется в... Амперах Кулонах Вольтах Герцах Ньютонах</p> <p>2. ток, вырабатываемый генераторами... Поток воды в реке Направленное движение нейтронов Направленное движение электронов Направленное движение протонов Деление атомов на электроны, протоны и нейтрон</p> <p>3. Прибор для измерения силы тока электродвигателей – это: Амперметр Вольтметр Ваттметр Фазометр Кенетрон</p> <p>4. Для преобразования переменного тока в постоянный ток используются - Двигатели Генераторы Выпрямители Нагревательные приборы Осветительные приборы</p> <p>5. Технические устройства, в которых используется электромагнитное действие электрического тока: УКАЖИТЕ НЕ МЕНЕЕ ДВУХ ВАРИАНТОВ ОТВЕТА</p>

	<p>Электрические двигатели генераторы Нагревательные приборы Линии электропередачи Предохранители</p> <p>6. Электрические величины. Единицы измерения УКАЖИТЕ СООТВЕТСТВИЕ КАЖДОМУ ЭЛЕМЕНТУ СПИСКА</p> <table border="1" data-bbox="504 421 1479 568"> <tr> <td>Сила тока</td> <td>А</td> </tr> <tr> <td>Напряжение</td> <td>В</td> </tr> <tr> <td>Электрическое сопротивление</td> <td>Ом</td> </tr> <tr> <td>Мощность</td> <td>Вт</td> </tr> </table> <p>7. Установите соответствие между понятием и его описанием: УКАЖИТЕ СООТВЕТСТВИЕ КАЖДОМУ ЭЛЕМЕНТУ СПИСКА</p> <table border="1" data-bbox="504 674 1479 1173"> <tr> <td>Проводники</td> <td>такой материал, особенностью которого является наличие в составе свободно передвигающихся заряженных частиц</td> </tr> <tr> <td>Диэлектрики</td> <td>такой материал, в котором заряженных частицы не могут свободно перемещаться, создавая ток</td> </tr> <tr> <td>полупроводники</td> <td>материал с сильной зависимостью удельной проводимости от концентрации примесей, температуры и воздействия различных видов излучения.</td> </tr> <tr> <td></td> <td>материал, проводящий электрический ток только в одном направлении</td> </tr> </table> <p>8. Величина, имеющая большое значение при изучении электромагнитных явлений, это... ДАЙТЕ ОТВЕТ СЛОВСОЧЕТАНИЕМ</p> <p>9. ... ток периодически меняет своё направление и непрерывно изменяется по величине ДАЙТЕ ОТВЕТ В ВИДЕ ПРИЛАГАТЕЛЬНОГО В ИМЕНИТЕЛЬНОМ ПАДЕЖЕ</p> <p>10. Расположите материал по его проводимости, от лучшей проводимости, к худшей. УСТАНОВИТЕ ПРАВИЛЬНУЮ ПОСЛЕДОВАТЕЛЬНОСТЬ Алюминий Резина Морская вода</p>	Сила тока	А	Напряжение	В	Электрическое сопротивление	Ом	Мощность	Вт	Проводники	такой материал, особенностью которого является наличие в составе свободно передвигающихся заряженных частиц	Диэлектрики	такой материал, в котором заряженных частицы не могут свободно перемещаться, создавая ток	полупроводники	материал с сильной зависимостью удельной проводимости от концентрации примесей, температуры и воздействия различных видов излучения.		материал, проводящий электрический ток только в одном направлении
Сила тока	А																
Напряжение	В																
Электрическое сопротивление	Ом																
Мощность	Вт																
Проводники	такой материал, особенностью которого является наличие в составе свободно передвигающихся заряженных частиц																
Диэлектрики	такой материал, в котором заряженных частицы не могут свободно перемещаться, создавая ток																
полупроводники	материал с сильной зависимостью удельной проводимости от концентрации примесей, температуры и воздействия различных видов излучения.																
	материал, проводящий электрический ток только в одном направлении																
<p>ОК 07 Содействовать сохранению окружающей среды, ресурсосбережению, применять знания об изменении климата, принципы бережливого производства, эффективно действовать</p>	<p>1. Как называется элемент любой электрической станции, который преобразовывает не электрическую величину в электрическую? Двигатель Генератор Трансформатор Выпрямители Преобразователь частоты</p> <p>2. Если количество витков вторичной обмотки будет превышать первичную, то такой трансформатор называется... Понижающий трансформатор</p>																

<p>чрезвычайных ситуациях.</p>	<p>Повышающий трансформатор Преобразующий трансформатор Многочастотный трансформатор Высоковольтный трансформатор</p> <p>3. По роду тока электрические машины подразделяют на... На машины промежуточного и непосредственного тока На машины низкого, среднего и тока повышенной мощности На машины двух и трехфазные На машины постоянного и переменного тока нет правильного ответа</p> <p>4. Систему из двух проводников любой величины и формы, разделённых диэлектриком и обладающую ёмкостью, называют... Конденсатор Коллектор Предохранитель Выпрямитель Инвертор</p> <p>5. Вещества, где преобладают большое количество свободных электронов и обладающие высокой электропроводностью, называют... Диэлектрики Полупроводники Проводники Металлы полупроводниковые диэлектрики</p> <p>6. Установите соответствие между частью аппарата и ее назначением УКАЖИТЕ СООТВЕТСТВИЕ КАЖДОМУ ЭЛЕМЕНТУ СПИСКА</p> <table border="1" data-bbox="504 1144 1481 1245"> <tr> <td>Магнитопровод</td> <td>Полюсные наконечники</td> </tr> <tr> <td>Катушка</td> <td>Изоляция</td> </tr> <tr> <td>Донная решетка</td> <td>Гашение дуги</td> </tr> </table> <p>7. Установите соответствие между электрической величиной и ее буквенным обозначением: УКАЖИТЕ СООТВЕТСТВИЕ КАЖДОМУ ЭЛЕМЕНТУ СПИСКА</p> <table border="1" data-bbox="504 1379 1481 1585"> <tr> <td>период</td> <td>T</td> </tr> <tr> <td>циклическая частота</td> <td>f</td> </tr> <tr> <td>амплитудное значение тока</td> <td>I_{max}</td> </tr> <tr> <td>действующее значение тока</td> <td>I</td> </tr> <tr> <td>мгновенное значение тока</td> <td>i</td> </tr> <tr> <td>фаза</td> <td>Ψ</td> </tr> </table> <p>8. Доля намагничивающей силы, приходящаяся на единицу длины магнитной силовой линии? ДАЙТЕ ОТВЕТ СЛОВСОЧЕТАНИЕМ</p> <p>9. Часть пространства, в котором действуют магнитные силы ДАЙТЕ ОТВЕТ СЛОВСОЧЕТАНИЕМ</p> <p>10. Ниже приведены различные классы точности электроизмерительных приборов, расположите их в порядке увеличения точности прибора (от меньшей точности к большей). УСТАНОВИТЕ ПРАВИЛЬНУЮ ПОСЛЕДОВАТЕЛЬНОСТЬ 0,05; 2,5; 0,2; 0,1.</p>	Магнитопровод	Полюсные наконечники	Катушка	Изоляция	Донная решетка	Гашение дуги	период	T	циклическая частота	f	амплитудное значение тока	I_{max}	действующее значение тока	I	мгновенное значение тока	i	фаза	Ψ
Магнитопровод	Полюсные наконечники																		
Катушка	Изоляция																		
Донная решетка	Гашение дуги																		
период	T																		
циклическая частота	f																		
амплитудное значение тока	I_{max}																		
действующее значение тока	I																		
мгновенное значение тока	i																		
фаза	Ψ																		
<p>ОК 09 Пользоваться профессиональной</p>	<p>1. Чертёж, на котором изображены электрические цепи с помощью условных графических обозначений, называется...</p>																		

<p>документацией на государственном и иностранном языках.</p>	<p>План - проект Электрическая схема Генеральный план Рисунок соединения Чертежи контактов электроприёмников</p> <p>2. Расшифруйте сокращённое слово - э.д.с Эталон действительной силы Электрическая действующая сила Электродвижущая сила Электродвигательная сила Электрический дроссель для светильников</p> <p>3. Вещества, где отсутствуют свободные электроны и не обладающие электропроводностью, называют... Диэлектрики Полупроводники Проводники Металлы полупроводниковые диэлектрики</p> <p>4. Вещества, занимающее промежуточное положение между проводниками и диэлектриками, называют... Диэлектрики Полупроводники Проводники Металл полупроводниковые диэлектрики</p> <p>. Предельная напряжённость электрического поля, которую диэлектрик может длительное время выдерживать без нарушения его целостности и потери изолирующих свойств, называется... Магнитное поле Электромагнитное поле Абсолютная диэлектрическая проницаемость Электрическая прочность Электропроводность</p> <p>6. ... ток периодически меняет своё направление и непрерывно изменяется по величине ДАЙТЕ ОТВЕТ В ВИДЕ ПРИЛАГАТЕЛЬНОГО В ИМЕНИТЕЛЬНОМ ПАДЕЖЕ</p> <p>7. ...действует между началом каждой фазы генератора или электроприёмника и нейтральной точкой или между любым из трёх линейных проводов и нулевым проводом? ДАЙТЕ ОТВЕТ СЛОВСОЧЕТАНИЕМ</p> <p>8. Установите соответствие между электрической величиной и ее буквенным обозначением: УКАЖИТЕ СООТВЕТСТВИЕ КАЖДОМУ ЭЛЕМЕНТУ СПИСКА</p> <table border="1" data-bbox="504 1800 1442 2007"> <tr> <td>период</td> <td>T</td> </tr> <tr> <td>циклическая частота</td> <td>f</td> </tr> <tr> <td>амплитудное значение напряжения</td> <td>U_{max}</td> </tr> <tr> <td>действующее значение напряжения</td> <td>U</td> </tr> <tr> <td>мгновенное значение напряжения</td> <td>u</td> </tr> <tr> <td>фаза</td> <td>ψ</td> </tr> </table> <p>9. Установите соответствие между электрической величиной и ее буквенным</p>	период	T	циклическая частота	f	амплитудное значение напряжения	U _{max}	действующее значение напряжения	U	мгновенное значение напряжения	u	фаза	ψ
период	T												
циклическая частота	f												
амплитудное значение напряжения	U _{max}												
действующее значение напряжения	U												
мгновенное значение напряжения	u												
фаза	ψ												

	<p>обозначением: УКАЖИТЕ СООТВЕТСТВИЕ КАЖДОМУ ЭЛЕМЕНТУ СПИСКА</p> <table border="1" data-bbox="504 219 1479 786"> <tr> <td data-bbox="504 219 991 383">Электрическая цепь</td> <td data-bbox="991 219 1479 383">это совокупность соединенных между собой источников электрической энергии, ее приемников и соединяющих их проводов (линия передачи)</td> </tr> <tr> <td data-bbox="504 383 991 517">Источник электрической энергии</td> <td data-bbox="991 383 1479 517">это устройство, в котором происходит преобразование различных видов энергии в электрическую.</td> </tr> <tr> <td data-bbox="504 517 991 651">Приёмник</td> <td data-bbox="991 517 1479 651">это устройство, в котором происходит преобразование электрической энергии в другой вид энергии для ее использования.</td> </tr> <tr> <td data-bbox="504 651 991 786"></td> <td data-bbox="991 651 1479 786">это полная энергия, которую источник может расходовать на перемещение каждого единичного заряда по всей замкнутой цепи</td> </tr> </table> <p>10. Активное, индуктивное и емкостное сопротивления, имеют сдвиг по фазе или не имеют его. Расположите понятия от отставания силы тока, по фазе, до опережения. УСТАНОВИТЕ ПРАВИЛЬНУЮ ПОСЛЕДОВАТЕЛЬНОСТЬ Индуктивное сопротивление Активное сопротивление Емкостное сопротивление</p>	Электрическая цепь	это совокупность соединенных между собой источников электрической энергии, ее приемников и соединяющих их проводов (линия передачи)	Источник электрической энергии	это устройство, в котором происходит преобразование различных видов энергии в электрическую.	Приёмник	это устройство, в котором происходит преобразование электрической энергии в другой вид энергии для ее использования.		это полная энергия, которую источник может расходовать на перемещение каждого единичного заряда по всей замкнутой цепи
Электрическая цепь	это совокупность соединенных между собой источников электрической энергии, ее приемников и соединяющих их проводов (линия передачи)								
Источник электрической энергии	это устройство, в котором происходит преобразование различных видов энергии в электрическую.								
Приёмник	это устройство, в котором происходит преобразование электрической энергии в другой вид энергии для ее использования.								
	это полная энергия, которую источник может расходовать на перемещение каждого единичного заряда по всей замкнутой цепи								
<p>ПК 2.1 Осуществлять диагностику электрооборудования и электронных систем автомобилей.</p>	<p>1. Нарушение, когда напряжённость поля превышает величину электрической прочности, называется... Нарушение изоляции Пробой полупроводника Абсолютная диэлектрическая проницаемость Пробой проводника Пробой диэлектрика</p> <p>2. Ток, не изменяющийся во времени, то есть постоянный по направлению и по величине – это... Постоянный ток Переменный ток Емкостный ток Индуктивный ток Симметричный ток</p> <p>3. Разность электрических потенциалов между полюсами источника тока, под действием которой во внешней цепи протекает электрический ток, называется... Разность потенциалов Электрический ток Абсолютная диэлектрическая проницаемость Электрическое напряжение Электрическое сопротивление</p> <p>4. Назовите величину, обратную сопротивлению, то есть равную $1/R$. Удельное сопротивление Электрическое напряжение Абсолютная диэлектрическая проницаемость Электрическая прочность Электропроводность</p> <p>5. Соединения электрической цепи, состоящей из нескольких резисторов, бывают...</p>								

Параллельное, последовательное и смешанное
 Параллельное, продольное и смешанное
 Наружное, внутреннее
 Открытое, закрытое и комбинированное
 Электрическое, механическое и смешанное

6. Установите соответствие между электрической величиной и ее буквенным обозначением:

УКАЖИТЕ СООТВЕТСТВИЕ КАЖДОМУ ЭЛЕМЕНТУ СПИСКА

Период	полный цикл изменения значений ЭДС или тока (один оборот рамки) происходящий за время T
частота	количество циклов в течение секунды называется
амплитуда	максимальное значение ЭДС
Сдвиг по фазе	разность фаз ЭДС и тока одинаковой частоты называется
	текущие значения ЭДС, соответствующие различным моментам времени

7. Установите соответствие между электрической величиной и ее буквенным обозначением:

УКАЖИТЕ СООТВЕТСТВИЕ КАЖДОМУ ЭЛЕМЕНТУ СПИСКА

Ветвь электрической цепи	это участок цепи, по которому протекает один и тот же ток.
Узел электрической цепи	точка соединения трех и более ветвей.
Контур электрической цепи	это замкнутый участок цепи, где одна и та же узловая точка является началом и концом.
	это участок цепи, где одна и та же узловая точка является началом и концом.

8. Основная часть электрических двигателей, внутри которой преобразовывается ЭДС, при этом она остаётся неподвижной – это...

ДАЙТЕ ОТВЕТ В ВИДЕ СУЩЕСТВИТЕЛЬНОГО В ИМЕНИТЕЛЬНОМ ПАДЕЖЕ

9. Электрическую машину называют ... потому, что её ротор вращается с той же скоростью, что и вращающийся магнитный поток, созданный током в обмотке статор

ДАЙТЕ ОВТЕТ В ВИДЕ ПРИЛАГАТЕЛЬНОГО

10. Укажите правильную последовательность работы мультиметром.

УСТАНОВИТЕ ПРАВИЛЬНУЮ ПОСЛЕДОВАТЕЛЬНОСТЬ

Включите измеритель нажатием кнопки ON/OFF

	<p>Выберите нужный тип измерения нажатием соответствующей кнопки</p> <p>Выберите нужный диапазон измерений нажатием соответствующей кнопки переключения диапазонов</p> <p>Подсоедините измерительные провода в соответствующие гнезда на панели.</p> <p>Прижмите концы измерительных проводов к испытуемым точкам (или прикрепите провода к компоненту). Для измерения сопротивления нет необходимости выставления нуля, как это нужно было делать в вольт омметре, ламповом вольтметре и вольтметре на полевых транзисторах.</p> <p>Снимите показания с дисплея.</p>
<p>ПК 2.3 Проводить ремонт электрооборудования и электронных систем автомобилей в соответствии с технологической документацией.</p>	<p>1. Назовите соединение, при котором конец первого проводника соединён с началом второго, а конец второго с началом третьего и т.д.</p> <p>Параллельное Последовательное Смешанное Комбинированное Механическое</p> <p>2. Величина, характеризующаяся интенсивностью магнитного поля – это...</p> <p>Сила притяжения Воздушным потоком Магнитная индукцией Магнитным потоком Электродвижущей силой</p> <p>3. Электрический ток оказывает на проводник действие...</p> <p>УКАЖИТЕ НЕ МЕНЕЕ ДВУХ ВАРИАНТОВ ОТВЕТА</p> <p>тепловое радиоактивное магнитное физическое все ответы правильны</p> <p>4. Устройство, состоящее из двух проводников любой формы, разделенных диэлектриком</p> <p>электреты резисторы реостаты конденсатор</p>

5. Закон Джоуля – Ленца

Работа, производимая источником, равна произведению ЭДС источника на заряд, переносимый в цепи.

Определяет зависимость между ЭДС источника питания, с внутренним сопротивлением.

Пропорционален сопротивлению проводника в контуре алгебраической суммы.

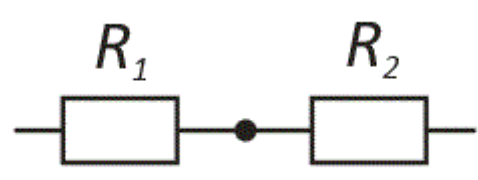
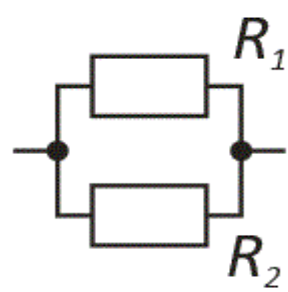
Количество теплоты, выделяющейся в проводнике при прохождении по нему электрического тока, равно произведению квадрата силы тока на сопротивление проводника и время прохождения тока через проводник.

6. Часть электродвигателей называют «Беличье колесо» при которой в пазы закладывают медные или алюминиевые стержни, накоротко замыкают двумя торцевыми кольцами – это...

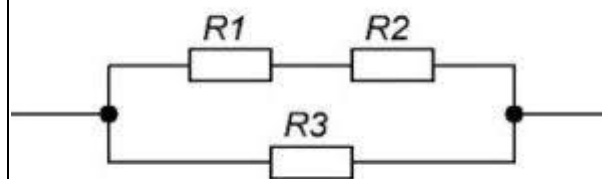
7. От сети 220 В питаются ... электродвигатели

8. Установите соответствие между способом соединения и его графическим изображением.

УКАЖИТЕ СООТВЕТСТВИЕ КАЖДОМУ ЭЛЕМЕНТУ СПИСКА

Последовательное соединение	
Параллельное соединение	

Смешанное соединение



9. Установите соответствие между электрической величиной и единицами ее измерения.

УКАЖИТЕ СООТВЕТСТВИЕ КАЖДОМУ ЭЛЕМЕНТУ СПИСКА

напряжение	вольт
напряженность	вольт/метр
емкость	Фарад
заряд	кулон
	Сименс

10. Укажите правильную последовательность для получения верного утверждения: ЗАКОН КУЛОНА.

1. расстояния между ними.
2. Сила взаимодействия
3. прямо пропорциональна
4. двух точечных неподвижных
5. произведению модулей заряда
6. заряженных тел в вакууме
7. и обратно пропорциональна
8. квадрату расстояния между ними

4.2. Оценочные средства, применяемые для промежуточной аттестации по итогам изучения дисциплины

дифференцированный зачет проводится по завершении изучения дисциплины на последнем аудиторном занятии.

Промежуточная аттестация по дисциплине в форме зачета осуществляется по результатам текущего контроля успеваемости при выполнении всех видов текущего контроля, предусмотренных рабочей программой дисциплины.

Обучающиеся, не выполнившие виды работ, предусмотренные рабочей программой дисциплины; пропустившие более 50% аудиторных занятий без уважительной причины, не допускаются к зачету.

Промежуточная аттестация таких лиц проводится только после прохождения ими всех видов текущего контроля.

V. ПОКАЗАТЕЛИ ОЦЕНКИ РЕЗУЛЬТАТОВ ОСВОЕНИЯ ДИСЦИПЛИНЫ

Уровень сформированности компетенций	Оценка	Критерии оценивания по видам работ	
		тестирование (процент правильных ответов)	прочие виды работ по дисциплине
Высокий	Отлично	90-100%	Обучающийся глубоко и прочно усвоил теоретический и освоил практический материал. Дает логичные и грамотные ответы. Демонстрирует знание не только основного, но и дополнительного материала, быстро ориентируется, отвечая на дополнительные вопросы. Свободно справляется с поставленными задачами, аргументировано и верно обосновывает принятые решения.
Повышенный	Хорошо	70-89%	Обучающийся твердо знает программный материал, грамотно и по существу излагает его. Не допускает существенных неточностей при ответах на вопросы, правильно применяет теоретические положения при решении практических задач, владеет навыками и приемами их выполнения.
Базовый	Удовлетворительно	50-69%	Обучающийся демонстрирует знания только основного материала, но не усвоил его детали, испытывает затруднения при решении практических задач. В ответах на поставленные вопросы допускает неточности. Дает определения понятий, не искажающие их смысл. Нарушает последовательность изложения программного материала.
Не сформирована	Неудовлетворительно	0-49%	Обучающийся не знает, не выполняет или неправильно выполняет большую часть учебного материала. Допускает ошибки в формулировке определений, искажающие их смысл, беспорядочно и неуверенно излагает материал. Ответы на дополнительные вопросы отсутствуют. Не выполняет задания.

ЛИСТ РАССМОТРЕНИЙ И ОДОБРЕНИЙ
рабочей программы дисциплины
ОП.04 Электротехника и электроника
23.02.07 Техническое обслуживание и ремонт автотранспортных средств.

1) Рассмотрена и одобрена:	
а) На заседании предметно-цикловой методической комиссии протокол № 4 от 12.12.2023 г.	
Председатель	ПЦМК  Е.И. Терещенко
б) На заседании методического совета протокол № 2 от 14.12.2023 г.	
Председатель методического совета	 М.В. Иваницкая
2) Рассмотрена и одобрена внешним экспертом	
а) директор ООО «ПСК «Омскдизель» В.И. Комнацкий	

ИЗМЕНЕНИЯ И ДОПОЛНЕНИЯ
к рабочей программе дисциплины
ОП.04 Электротехника и электроника
23.02.07 Техническое обслуживание и ремонт автотранспортных средств

Ведомость изменений

Срок, с которого вводится изменение	Номер и основное содержание изменения и/или дополнения	Отметка об утверждении/ согласовании изменений	
		инициатор изменения	руководитель ППСЗ или председатель ПЦМК