

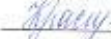
Документ подписан простой электронной подписью
Информация о владельце:
ФИО: Комарова Светлана Юриевна
Должность: Проректор по образовательной деятельности
Дата подписания: 17.07.2024 09:42:49
Уникальный программный ключ:
43ba42f5deae4116bbfcb9ac98e39108031227e81dd207cbee4149f2098d7a

Федеральное государственное бюджетное образовательное
учреждение высшего образования
«Омский государственный аграрный университет
имени П.А. Столыпина»
Университетский колледж агробизнеса

ООП по специальности 23.02.07 Техническое обслуживание и ремонт
автотранспортных средств


СОГЛАСОВАНО

Руководитель ООП

 Я.Е. Красножлык
«25» декабря 2023 г.

УТВЕРЖДАЮ

Директор

 А.П. Шевченко
«25» декабря 2023 г.

РАБОЧАЯ ПРОГРАММА

производственного модуля

ПМ.02 Техническое обслуживание и ремонт электрооборудования и электронных
систем автомобилей

Выпускающее отделение	инженерное отделение	
Разработчики РП (внутренние и внешние):		А.А. Антонов
Внутренние эксперты:		
Заведующая методическим отделом УМУ		Г.А. Горелкина
Директор НСХБ		И.М. Демчукова

Омск 2023

СОДЕРЖАНИЕ

1. ОБЩАЯ ХАРАКТЕРИСТИКА РАБОЧЕЙ ПРОГРАММЫ ПРОФЕССИОНАЛЬНОГО МОДУЛЯ	3
2. СТРУКТУРА И СОДЕРЖАНИЕ ПРОФЕССИОНАЛЬНОГО МОДУЛЯ	8
3. УСЛОВИЯ РЕАЛИЗАЦИИ ПРОФЕССИОНАЛЬНОГО МОДУЛЯ	17
4. КОНТРОЛЬ И ОЦЕНКА РЕЗУЛЬТАТОВ ОСВОЕНИЯ ПРОФЕССИОНАЛЬНОГО МОДУЛЯ	19
ПРИЛОЖЕНИЕ	

1. ОБЩАЯ ХАРАКТЕРИСТИКА РАБОЧЕЙ ПРОГРАММЫ ПРОФЕССИОНАЛЬНОГО МОДУЛЯ

«ПМ.02 Техническое обслуживание и ремонт электрооборудования и электронных систем автомобилей»

1.1. Цель и планируемые результаты освоения профессионального модуля

В результате изучения профессионального модуля обучающихся должен освоить основной вид деятельности техническое обслуживание и ремонт электрооборудования и электронных систем автомобилей и соответствующие ему общие и профессиональные компетенции:

1.1.1 Перечень общих компетенций

Код	Наименование общих компетенций
ОК 02	Осуществлять поиск, анализ и интерпретацию информации, необходимой для выполнения задач профессиональной деятельности
ОК 04	Работать в коллективе и команде, эффективно взаимодействовать с коллегами, руководством, клиентами
ОК 09	Использовать информационные технологии в профессиональной деятельности

1.1.2 Перечень профессиональных компетенций

Код	Наименование видов деятельности и профессиональных компетенций
ВД 02	Техническое обслуживание и ремонт электрооборудования и электронных систем автомобилей
ПК 2.1	Осуществлять диагностику электрооборудования и электронных систем автомобилей
ПК 2.2	Осуществлять техническое обслуживание электрооборудования и электронных систем автомобилей согласно технологической документации
ПК 2.3	Проводить ремонт электрооборудования и электронных систем автомобилей в соответствии с технологической документацией

1.1.3 В результате освоения профессионального модуля обучающийся должен:

Владеть навыками	Н 2.1.01 Диагностика технического состояния приборов электрооборудования автомобилей по внешним признакам
	Н 2.1.02 Проведение инструментальной и компьютерной диагностики технического состояния электрических и электронных систем автомобилей
	Н 2.1.03 Оценка результатов диагностики технического состояния электрических и электронных систем автомобилей

	Н 2.2.01 Подготовка инструментов и оборудования к использованию в соответствии с требованиями стандартов рабочего места и охраны труда
	Н 2.2.02 Выполнение регламентных работ по техническому обслуживанию электрических и электронных систем автомобилей
	Н 2.3.01 Подготовка автомобиля к ремонту
	Н 2.3.02 Оформление первичной документации для ремонта
	Н 2.3.03 Демонтаж и монтаж узлов и элементов электрических и электронных систем, автомобиля, их замена
	Н 2.3.04 Проверка состояния узлов и элементов электрических и электронных систем соответствующим инструментом и приборами
	Н 2.3.05 Регулировка, испытание узлов и элементов электрических и электронных систем
Уметь	У 2.1.01 Измерять параметры электрических цепей электрооборудования автомобилей
	У 2.1.02 Выявлять по внешним признакам отклонения от нормального технического состояния приборов электрооборудования автомобилей и делать прогноз возможных неисправностей
	У 2.1.03 Выбирать методы диагностики, выбирать необходимое диагностическое оборудование и инструмент
	У 2.1.04 Подключать диагностическое оборудование для определения технического состояния электрических и электронных систем автомобилей, проводить инструментальную диагностику технического состояния электрических и электронных систем автомобилей
	У 2.1.05 Пользоваться измерительными приборами
	У 2.1.06 Читать и интерпретировать данные, полученные в ходе диагностики, делать выводы, определять по результатам диагностических процедур неисправности электрических и электронных систем автомобилей
	У 2.2.01 Определять исправность и функциональность инструментов, оборудования; подбирать расходные материалы требуемого качества и количества в соответствии с технической документацией
	У 2.2.02 Измерять параметры электрических цепей автомобилей
	У 2.2.03 Пользоваться измерительными приборами
	У 2.2.04 Безопасное и качественное выполнение регламентных работ по разным видам технического обслуживания: проверка состояния элементов электрических и электронных систем автомобилей, выявление и замена неисправных
	У 2.3.01 Пользоваться измерительными приборами

	У 2.3.02 Снимать и устанавливать узлы и элементы электрооборудования, электрических и электронных систем автомобиля
	У 2.3.03 Использовать специальный инструмент и оборудование при разборочно-сборочных работах
	У 2.3.04 Работать с каталогом деталей
	У 2.3.05 Соблюдать меры безопасности при работе с электрооборудованием и электрическими инструментами
	У 2.3.06 Выполнять метрологическую поверку средств измерений
	У 2.3.07 Производить проверку исправности узлов и элементов электрических и электронных систем контрольно-измерительными приборами и инструментами
	У 2.3.08 Выбирать и пользоваться приборами и инструментами для контроля исправности узлов и элементов электрических и электронных систем
	У 2.3.09 Разбирать и собирать основные узлы электрооборудования
	У 2.3.10 Определять и устранять неисправности и объем работ по их устранению
	У 2.3.11 Регулировать параметры электрических и электронных систем и их узлов в соответствии с технологической документацией
	У 2.3.12 Проводить проверку работы электрооборудования, электрических и электронных систем
Знать	З 2.1.01 Основные положения электротехники
	З 2.1.02 Устройство и принцип действия электрических машин и электрического оборудования автомобилей
	З 2.1.03 Устройство и конструктивные особенности элементов электрических и электронных систем автомобилей
	З 2.1.04 Технические параметры исправного состояния приборов электрооборудования автомобилей, неисправности приборов и систем электрооборудования, их признаки и причины
	З 2.1.05 Устройство и работа электрических и электронных систем автомобилей
	З 2.1.06 Номенклатура и порядок использования диагностического оборудования
	З 2.1.07 Технологии проведения диагностики технического состояния электрических и электронных систем автомобилей
	З 2.1.08 Основные неисправности электрооборудования, их причины и признаки
	З 2.1.09 Меры безопасности при работе с электрооборудованием и электрическими инструментами
	З 2.1.10 Неисправности электрических и электронных систем, их признаки и способы выявления по результатам органолептической и инструментальной диагностики

	3 2.1.11 Методики определения неисправностей на основе кодов неисправностей, диаграмм работы электронного контроля работы электрических и электронных систем автомобилей
	3 2.3.01 Устройство и принцип действия электрических машин и электрооборудования автомобилей
	3 2.3.02 Устройство и конструктивные особенности узлов и элементов электрических и электронных систем
	3 2.3.03 Назначение и взаимодействие узлов и элементов электрических и электронных систем
	3 2.3.04 Характеристики и правила эксплуатации вспомогательного оборудования
	3 2.3.05 Устройство, расположение, приборов электрооборудования, приборов электрических и электронных систем автомобиля
	3 2.3.06 Технологические процессы разборки-сборки электрооборудования, узлов и элементов электрических и электронных систем
	3 2.3.07 Характеристики и порядок использования специального инструмента, приспособлений и оборудования
	3 2.3.08 Меры безопасности при работе с электрооборудованием и электрическими инструментами
	3 2.3.09 Основные неисправности элементов и узлов электрических и электронных систем, причины и способы устранения
	3 2.3.10 Средства метрологии, стандартизации и сертификации
	3 2.3.11 Устройство и конструктивные особенности узлов и элементов электрических и электронных систем
	3 2.3.12 Порядок работы и использования контрольно-измерительных приборов
	3 2.3.13 Основные неисправности элементов и узлов электрических и электронных систем, причины и способы устранения
	3 2.3.14 Характеристики и порядок использования специального инструмента, приборов и оборудования
	3 2.3.15 Требования для проверки электрических и электронных систем и их узлов
	3 2.3.16 Технические условия на регулировку и испытания узлов электрооборудования автомобиля

1.2 Количество часов, отводимое на освоение профессионального модуля

Всего часов 324

в том числе в форме практической подготовки 80

Из них на освоение МДК 244

В том числе практики, учебная 72.

2. СТРУКТУРА И СОДЕРЖАНИЕ ПРОФЕССИОНАЛЬНОГО МОДУЛЯ

2.1. Структура профессионального модуля

Коды профессиональных общих компетенций	Наименования разделов профессионального модуля	Всего, час.	В т.ч. в форме	Объем профессионального модуля, ак. час.						
				Обучение по МДК					Практики	
				Всего	В том числе				Учебная	Производственная
					Практических занятий	Курсовых работ (проектов)	Самостоятельная работа	Промежуточная		
1	2	3	4	5	6	7	8	9	10	11
ПК 2.1-2.3 ОК 02 ОК 04 ОК 09	МДК.02.01 Основы технического обслуживания и ремонта электрооборудования и электронных систем автомобилей	244		158	80		82	4		
ПК 2.1-2.3 ОК 02 ОК 04 ОК 09	Учебная практика	72							72	
	Всего:	324								

2.2. Тематический план и содержание профессионального модуля (ПМ)

Наименование разделов и тем профессионального модуля (ПМ), междисциплинарных курсов (МДК)	Содержание учебного материала, лабораторные работы и практические занятия, самостоятельная учебная работа обучающихся, курсовая работа (проект) (если предусмотрены)	Объем, акад. Ч / в том числе в форме практической подготовки, акад ч	Код ПК, ОК	Код Н/У/З
1	2	3	4	5
МДК.02.01 Основы технического обслуживания и ремонта электрооборудования и электронных систем автомобилей		154		
Тема 1. Общие сведения о системе электроснабжения Аккумуляторная батарея	Содержание:	12	ПК 2.1	Н 2.1.01
	1. Классификация электрооборудования автомобиля. Условия эксплуатации электрооборудования.	2		Н 2.1.02 У 2.1.02
	2. Классификация электрооборудования автомобиля. Условия эксплуатации электрооборудования.	2		У 2.1.03 У 2.1.04
	3. Основные технические требования к электрооборудованию. Условные обозначения изделий электрооборудования. АКБ.	2		3 2.1.03 3 2.1.04
	4. Назначение системы электроснабжения. Принципиальная схема системы. Принцип работы системы электроснабжения.	2		3 2.1.05 3 2.1.06
	5. Стартерные аккумуляторные батареи. Устройство, принцип действия свинцовых АКБ	2		3 2.1.07
	6. Маркировка и применение АКБ. ГОСТ на стартерные АКБ.	2		ОК 09 Уо 09.01 Зо 09.02
	Примерная тематика практических занятий:	10		
7. Подготовка АКБ к эксплуатации. Электролит, правила приготовления и исходные материалы. ГОСТы на исходные материалы для приготовления электролита.	2			

	8. Правила безопасности при техническом обслуживании аккумуляторной батареи. Методы заряда АКБ. Заряд при постоянном напряжении, преимущества и недостатки.	2		
	9. Особенности заряда АКБ на автомобиле. Выбор величины напряжения заряда в зависимости от климатических условий и места установки АКБ на автомобиле.	2		
	10. Величина плотности электролита в зависимости от климатических условий эксплуатации. средства и правила измерения плотности электролита.	2		
	11. Заряд АКБ при постоянном токе. Выбор силы электрического тока при заряде АКБ.	2		
Тема 2. Генераторные установки	Содержание:	12		
	12. Назначение и требования к генераторным установкам. Схемы генераторных установок.	2		
	13. Условия работы генераторных установок на автомобиле. Генераторные установки постоянного тока, их недостатки.	2		
	14. Работа генераторов переменного тока, зависимость изменения напряжения генератора от частоты вращения ротора генератора.	2		
	15. Работа генераторов переменного тока, зависимость изменения напряжения генератора от частоты вращения ротора генератора.	2		
	16. Преимущества и недостатки генераторов переменного тока.	2		
	17. Выпрямители, выпрямительные блоки генераторов.	2		
	Примерная тематика практических занятий:	12	ПК 2.2	Н 2.2.02 У 2.2.03 У 2.2.04 У 2.2.05 З 2.2.01 З 2.2.03 З 2.2.04
	18. Анализ основных неисправностей генераторов автомобилей и составление плана их поиска, устранения.	2		
	19. Анализ основных неисправностей генераторов автомобилей и составление плана их поиска, устранения.	2		
20. Жгуты проводов. Расчет размеров и выбор материалов. Поперечное сечение проводов.	2			

	21. Прокладка проводки и меры по обеспечению пожарной безопасности и электромагнитной совместимости.	2	ОК 02	Уо 02.03 Зо 02.03
	22. Прокладка проводки и меры по обеспечению пожарной безопасности и электромагнитной совместимости.	2		
	23. Типы конструкций штекерных соединителей. Системы контактов и их обслуживание.	2		
Тема 3. Электростартеры	Содержание:	12		
	24. Стартеры, назначения и требования, предъявляемые к ним, принцип работы. Устройство стартеров.	2		
	25. Основные зависимости, характеризующие работу электропусковых систем. Факторы, влияющие на характеристики.	2		
	26. Технические характеристики стартеров.	2		
	27. Крепление стартеров на двигателях и их защита. Сцепляющий и расцепляющий механизмы привода.	2		
	28. Работа роликовой, храповой муфт и механизма с самовыключением шестерни. Преимущества и недостатки сцепляющих механизмов стартеров.	2		
	29. Работа роликовой, храповой муфт и механизма с самовыключением шестерни. Преимущества и недостатки сцепляющих механизмов стартеров.	2		
	Примерная тематика практических занятий:	12		
	30. Изучение схемы соединений стартера. Проверка напряжения АКБ.	2		
	31. Измерение напряжения на концевиках (клеммах) стартерных проводов. Проверка и обслуживание тягового реле стартера, а также его контактов.	2		
	32. Проверка осевого люфта якоря. Измерение высоты щеток.	2		
	33. Проверка и подтяжка креплений головки блока цилиндров. Замена прокладки.	2		
34. Проверка и подтяжка креплений головки блока цилиндров. Замена прокладки.	2			

	35. Анализ основных неисправностей электростартеров автомобилей и составление плана их поиска, устранения.	2		
Тема 4. Контактная система зажигания	Содержание:		ПК 2.1	Н 2.1.03
	36. Назначение системы зажигания и основные требования, предъявляемые к ней. Принципиальная схема контактной системы зажигания и принцип её работы.	2	ПК 2.3	Н 2.3.04 Н 2.3.05 У 2.3.03 У 2.3.07
	37. Назначение приборов контактной системы зажигания и их характеристика. Рабочий процесс системы зажигания.	2		3 2.3.11 3 2.3.12 3 2.3.15
	38. Факторы, влияющие на напряжение во вторичной цепи: состояние контактов, угол замкнутого состояния контактов, ёмкость конденсатора в первичной цепи, нагар на изоляторе свечи.	2		
	39. Принципиальная схема контактно-транзисторной системы зажигания и принцип её работы.	2	ОК 04	Уо 04.02
	40. Защита транзистора от напряжения, силы тока и температуры. Улучшение характеристик систем зажигания.	2		
	Примерная тематика практических занятий:	12		
	41. Правила регулировки зазоров в контактах прерывателя и зазора между электродами свечей зажигания.	2		
	42. Методика установки зажигания на бензиновых двигателях. Изучение конструкции магнето и его установка на пусковые двигатели.	2		
	43. Диагностирование свечей зажигания, ВВ-проводов и катушки зажигания.	2		
	44. Датчики, влияющие на работу зажигания.	2		
	45. Диагностирование системы зажигания карбюраторного двигателя.	2		
46. Диагностирование системы зажигания карбюраторного двигателя	2			
Тема 5. Электронные системы зажигания	Содержание:		ПК 2.1	Н 2.1.01 Н 2.1.03 У 2.1.02
	47. Устройство и работа бесконтактной системы зажигания с нерегулируемым временем накопления энергии, её недостатки.	2		У 2.1.03 У 2.1.04
	48. Устройство и работа системы зажигания с регулируемым временем накопления энергии.	2		

	49. Основные отказы и неисправности приборов системы зажигания и их влияние на работу двигателя.	2	ОК 09	У 2.1.05 З 2.1.04
	50. Микропроцессорная система зажигания.	2		З 2.1.05
	51. Система зажигания без ВВ-проводов.	2		З 2.1.06
	Примерная тематика практических занятий:	12		З 2.1.08
	52. Операции технического обслуживания приборов системы зажигания и рекомендации по их выполнению.	2		Уо 09.01
	53. Проверка технического состояния, испытание и регулировка приборов системы зажигания.	2		Зо 09.02
	54. Оборудование, применяемое при диагностике систем зажигания.	2		
	55. Причины выхода из строя системы зажигания.	2		
	56. Профилактика отказов и неисправностей систем зажигания.	2		
	57. Операции по замене компонентов системы зажигания.	2		
Тема 6. Система освещения световой и звуковой сигнализации. Информационно-измерительная система	Содержание:	12	ПК 2.2	Н 2.2.02
	58. Общие сведения о приборах освещения. Требования к приборам освещения. Светораспределение ближнего и дальнего света. Видимость дороги и объектов на ней при ближнем и дальнем свете.	2		У 2.2.04 З 2.3.07 З 2.3.09
	59. Конструкция оптических элементов фар и назначение основных элементов. Отражатель, рассеиватель и лампы, применяемые в фарах. Маркировка фар по ГОСТу.	2	ОК 02	Уо 02.03 Зо 02.03
	60. Противотуманные фары и фонари. Оповестительные знаки, световозвращатели. Приборы внутреннего освещения и сигнализации.	2		
	61. Назначение контрольно-измерительных приборов, требования, предъявляемые к ним, классификация.	2		
	62. Принцип действия указывающих приборов. Устройство и работа приборов измерения температуры, давления, уровня топлива, контроля зарядного режима, спидометра и тахометра.	2		
	63. Принцип действия указывающих приборов. Устройство и работа приборов измерения температуры, давления, уровня топлива, контроля зарядного режима, спидометра и тахометра.	2		

	Примерная тематика практических занятий:	6		
	64. Схемы включения приборов освещения, световой и звуковой сигнализации.	2		
	65. Принцип действия сигнализирующих приборов. Устройство и работа сигнализаторов аварийной температуры, давления, исправности генераторной установки.	2		
	66. Эксплуатация информационно-измерительной системы.	2		
Тема 7. Электронная система управления двигателем	Содержание:		ПК 2.1	Н 2.1.01
	67. Электронная система управления двигателем. Назначение, принцип работы.	2	ПК 2.3	Н 2.3.04 Н 2.3.05 У 2.3.07
	68. Датчики электронной системы управления двигателем. Назначение, принцип работы.	2		3 2.3.11 3 2.3.12
	69. Назначение, принцип работы датчиков ЭСУД.	2		
	70. Возможные неисправности датчиков ЭСУД.	2		
	71. Последствия и влияние на работу двигателя неисправных датчиков ЭСУД.	2	ОК 04	Уо 04.02
	Примерная тематика практических занятий:	16		
	72. Проверка, диагностика и выявление неисправных датчиков ЭСУД.	2		
	73. Процессы замены датчиков.	2		
	74. Изучение принципов содействия датчиков с ЭБУ.	2		
	75. Индикатор Check Engine.	2		
	76. Электронная система управления дизельным двигателем (EDC).	2		
	77. Система датчиков, применяемых при управлении трансмиссией.	2		
78. Диагностика работы систем АВС автомобилей. Диагностика работы систем SRC автомобилей.	2			
79. Диагностика работы систем АВС автомобилей. Диагностика работы систем SRC автомобилей.	2			
Самостоятельная работа:				
1. Правила техники безопасности при выполнении технического обслуживания автомобилей.		82		
2. Технические характеристики электрооборудование и электронных систем автомобилей.				

<p>3. Преимущества и недостатки различных схем электрооборудования.</p> <p>4. Диагностика составных частей и приборов электрооборудования.</p> <p>5. Режимы испытания приборов электрооборудования базовых автомобилей.</p> <p>6. Схема классификации припоев по температуре плавления.</p> <p>7. Разработка технологического процесса восстановления детали.</p> <p>8. Положение о техническом обслуживании и ремонте подвижного состава автомобильного транспорта.</p> <p>9. Требования, предъявляемые к техническому состоянию деталей в соответствии с ГОСТ.</p> <p>10. Современные эксплуатационные материалы для обслуживания системы электрооборудования.</p>			
Промежуточная аттестация:	12		
<p>Учебная практика:</p> <p>Виды работ</p> <p>1. Вводное занятие. Доведение требований и инструктаж по ТБ и ПБ, промсанитарии. Оборудование рабочих мест и постов. Правила работы с инструментом и оборудованием.</p> <p>2. Электрооборудование автомобилей. Источники тока</p> <p>3. Приборы освещения, световой и звуковой сигнализации</p> <p>4. Проведение ежедневного обслуживания автомобилей</p> <p>5. Организация и проведение работ по ТО-1 автомобилей</p> <p>6. Организация и проведение работ по ТО-2 автомобилей</p>	72	<p>ПК 2.1</p> <p>ПК 2.2</p> <p>ПК 2.3</p> <p>ОК 04</p>	<p>Н 2.1.02 Н 2.1.03 У 2.1.05 У 2.1.06 З 2.1.02 З 2.1.07</p> <p>Н 2.2.02 З 2.3.06</p> <p>Н 2.3.03 У 2.3.02 У 2.3.06 У 2.3.07 З 2.3.09 З 2.3.11</p> <p>Уо 04.02 Зо 04.01</p>

Bcero	324		
--------------	------------	--	--

4. УСЛОВИЯ РЕАЛИЗАЦИИ ПРОФЕССИОНАЛЬНОГО МОДУЛЯ

3.1. Для реализации программы профессионального модуля должны быть предусмотрены следующие специальные помещения:

Кабинет технического обслуживания и ремонта автомобиля, в соответствии с п. 6.1.2.1 образовательной программы по специальности.

Оснащенные базы практики в соответствии с п. 6.1.2.5 образовательной программы по специальности.

3.2. Информационное обеспечение реализации программы

Для реализации программы библиотечный фонд образовательной организации должен иметь печатные и/или электронные образовательные и информационные ресурсы, для использования в образовательном процессе. При формировании библиотечного фонда образовательной организации выбирается не менее одного издания из перечисленных ниже печатных изданий и (или) электронных изданий в качестве основного, при этом список может быть дополнен новыми изданиями.

3.2.1. Основные печатные издания

Печатные издания отсутствуют

3.2.2. Основные электронные издания

1. Туревский, И. С. Техническое обслуживание и ремонт автомобильного транспорта. Введение в специальность : учебное пособие / И.С. Туревский. — Москва : ФОРУМ : ИНФРА-М, 2021. — 192 с. — (Среднее профессиональное образование). – ISBN 978-5-8199-0850-1. – Текст : электронный. – URL: <https://znanium.com/catalog/product/1242554>. – Режим доступа: по подписке.

2. Епифанов, Л. И. Техническое обслуживание и ремонт автомобилей : учебное пособие / Л.И. Епифанов, Е.А. Епифанова. — 2-е изд., перераб. И доп. — Москва : ФОРУМ : ИНФРА-М, 2021. — 349 с. — (Среднее профессиональное образование). – ISBN 978-5-8199-0704-7. – Текст : электронный. – URL: <https://znanium.com/catalog/product/1138854>. – Режим доступа: по подписке.

3. Стуканов, В. А. Устройство автомобилей : учебное пособие / В.А. Стуканов, К.Н. Леонтьев. — Москва : ФОРУМ : ИНФРА-М, 2021. — 496 с. — (Среднее профессиональное образование). – ISBN 978-5-8199-0871-6. – Текст : электронный. – URL: <https://znanium.com/catalog/product/1229814>. – Режим доступа: по подписке.

4. Коваленко, Н. А. Организация технического обслуживания и ремонта автомобилей : учебное пособие / Н. А. Коваленко. – Москва : ИНФРА-М ; Минск : Новое знание, 2019. – 229 с. – (Высшее образование). – ISBN 978-5-16-011446-0. – Текст : электронный. – URL: <https://znanium.com/catalog/product/959933>. – Режим доступа: по подписке.

3.2.3. Дополнительные источники

1. Туревский, И. С. Охрана труда на автомобильном транспорте : учебное пособие / И.С. Туревский. — Москва : ФОРУМ : ИНФРА-М, 2021. — 240 с. — (Среднее профессиональное образование). – ISBN 978-5-8199-0755-9. – Текст : электронный. – URL: <https://znanium.com/catalog/product/1222950>. – Режим доступа: по подписке.

2. Стуканов, В. А. Сервисное обслуживание автомобильного транспорта : учебное пособие / В.А. Стуканов. — Москва : ФОРУМ : ИНФРА-М, 2020. — 207 с. — (Среднее профессиональное образование). — ISBN 978-5-8199-0838-9. — Текст : электронный. — URL: <https://znanium.com/catalog/product/1088061> — Режим доступа: по подписке.
3. Автоматические системы транспортных средств : учебник / В.В. Беляков, Д.В. Зезюлин, В.С. Макаров, А.В. Тумасов. — Москва : ФОРУМ : ИНФРА-М, 2018. — 352 с. — (Среднее профессиональное образование). — ISBN 978-5-00091-571-4. — Текст : электронный. — URL: <https://znanium.com/catalog/product/961504>. — Режим доступа: по подписке.
4. Соловьев, А. Н. Справочник инженера предприятия технологического транспорта и спецтехники. Том 1 / Соловьев А. Н. — Москва : Инфра-Инженерия, 2016. — 672 с. — ISBN 978-5-9729-0023-7. — Текст : электронный // ЭБС «Консультант студента» : [сайт]. — URL : <https://www.studentlibrary.ru/book/ISBN9785972900237.html> - Режим доступа : по подписке.
5. Соловьев, А. Н. Справочник инженера предприятия технологического транспорта и спецтехники. Том 2 / Соловьев А. Н. — Москва : Инфра-Инженерия, 2016. — 672 с. — ISBN 978-5-9729-0023-7. — Текст : электронный // ЭБС «Консультант студента» : [сайт]. — URL : <https://www.studentlibrary.ru/book/ISBN9785972900237.html>. - Режим доступа : по подписке.
6. Решение Комиссии Таможенного союза «О принятии технического регламента Таможенного союза «О безопасности машин и оборудования» от 18 октября 2017 г. N 823, с изменениями и дополнениями. — Текст : электронный // Консультант плюс : справочная правовая система.

4. КОНТРОЛЬ И ОЦЕНКА РЕЗУЛЬТАТОВ ОСВОЕНИЯ ПРОФЕССИОНАЛЬНОГО МОДУЛЯ

Код и наименование профессиональных и общих компетенций, формируемых в рамках модуля	Критерии оценки	Методы оценки
<p>ПК 2.1. Осуществлять диагностику электрооборудования и электронных систем автомобилей.</p>	<p>Правильность выполнения следующих работ:</p> <p>Выявлять по внешним признакам отклонения от нормального технического состояния приборов электрооборудования автомобилей и делать прогноз возможных неисправностей.</p> <p>Демонстрировать приемы проведения инструментальной и компьютерной диагностики технического состояния электрических и электронных систем автомобилей:</p> <ul style="list-style-type: none"> - Выбирать методы диагностики, выбирать необходимое диагностическое оборудование и инструмент, подключать диагностическое оборудование для определения технического состояния электрических и электронных систем автомобилей, проводить инструментальную диагностику технического состояния электрических и электронных систем автомобилей. - Измерять параметры электрических цепей электрооборудования автомобилей с соблюдением правил эксплуатации электроизмерительных приборов и правил безопасности труда - Читать и интерпретировать 	<p>Экспертное наблюдение.</p> <p>Практическая работа</p> <p>Итоговая аттестация</p>

	данные, полученные в ходе диагностики, делать выводы, определять по результатам диагностических процедур неисправности электрических и электронных систем автомобилей.	
ПК 2.2. Осуществлять техническое обслуживание электрооборудования и электронных систем автомобилей согласно технологической документации.	Правильность выполнения следующих работ: Определять исправность и функциональность инструментов, оборудования; подбирать расходные материалы требуемого качества и количества в соответствии с технической документацией для проведения технического обслуживания. Измерять параметры электрических цепей автомобилей. Пользоваться измерительными приборами. Безопасное и качественное выполнение регламентных работ по разным видам технического обслуживания: проверка состояния элементов электрических и электронных систем автомобилей, выявление и замена неисправных деталей.	Экспертное наблюдение. Практическая работа Итоговая аттестация
ПК 2.3. Проводить ремонт электрооборудования и электронных систем автомобилей в соответствии с технологической документацией.	Правильность выполнения следующих работ: Пользоваться измерительными приборами. Снимать и устанавливать узлы и элементы электрооборудования, электрических и электронных систем автомобиля. Использовать специальный инструмент и оборудование при разборочно-сборочных работах. Работать с каталогом деталей. Соблюдать меры безопасности при работе с	Экспертное наблюдение. Практическая работа Итоговая аттестация

	<p>электрооборудованием и электрическими инструментами.</p> <p>Выполнять метрологическую поверку средств измерений.</p> <p>Производить проверку исправности узлов и элементов электрических и электронных систем контрольно-измерительными приборами и инструментами.</p> <p>Выбирать и пользоваться приборами и инструментами для контроля исправности узлов и элементов электрических и электронных систем.</p> <p>Разбирать и собирать основные узлы электрооборудования.</p> <p>Определять неисправности и объем работ по их устранению.</p> <p>Устранять выявленные неисправности.</p> <p>Определять способы и средства ремонта.</p> <p>Выбирать и использовать специальный инструмент, приборы и оборудование.</p> <p>Регулировать параметры электрических и электронных систем и их узлов в соответствии с технологической документацией.</p> <p>Проводить проверку работы электрооборудования, электрических и электронных систем</p>	
<p>ОК 02. Осуществлять поиск, анализ и интерпретацию информации, необходимой для выполнения задач профессиональной деятельности.</p>	<p>использование различных источников, включая электронные ресурсы, медиа-ресурсы, Интернет-ресурсы, периодические издания по специальности для решения профессиональных задач</p>	<p>Интерпретация результатов наблюдений за деятельностью обучающегося в процессе освоения образовательной программы.</p>

<p>ОК 04. Работать в коллективе и команде, эффективно взаимодействовать с коллегами, руководством, клиентами.</p>	<p>- взаимодействие с обучающимися, преподавателями и мастерами в ходе обучения, с руководителями учебной производственной практик; - обоснованность анализа работы членов команды (подчиненных)</p>	<p>Экспертное наблюдение и оценка на лабораторно-практических занятиях, при выполнении работ по производственной практике</p>
<p>ОК 09. Использовать информационные технологии в профессиональной деятельности.</p>	<p>эффективность использования информационно-коммуникационных технологий в профессиональной деятельности согласно формируемым умениям и получаемому практическому опыту;</p>	

**Федеральное государственное бюджетное образовательное
учреждение высшего образования
«Омский государственный аграрный университет
имени П.А. Столыпина»**

Университетский колледж агробизнеса

**ООП по специальности 23.02.07 Техническое обслуживание и ремонт
автотранспортных средств**

**ФОНД ОЦЕНОЧНЫХ СРЕДСТВ
по производственному модулю**

**ПМ.02 Техническое обслуживание и ремонт электрооборудования и электронных
систем автомобилей**

Обеспечивающее преподавание отделение

Инженерное отделение

Разработчик:

Преподаватель

А.А. Сысолятин

**Омск
2023**

СОДЕРЖАНИЕ

1. ОБЩИЕ ПОЛОЖЕНИЯ	3
2. ОЖИДАЕМЫЕ РЕЗУЛЬТАТЫ ИЗУЧЕНИЯ	3
3. РАСПРЕДЕЛЕНИЕ ОЦЕНИВАНИЯ РЕЗУЛЬТАТОВ ОБУЧЕНИЯ И ТИПОВ ОЦЕНОЧНЫХ МАТЕРИАЛОВ ПО ЭЛЕМЕНТАМ ЗНАНИЙ И УМЕНИЙ	5
4. МЕТОДИЧЕСКИЕ МАТЕРИАЛЫ ДЛЯ ОЦЕНКИ ЗНАНИЙ, УМЕНИЙ, НАВЫКОВ	6
5. ПОКАЗАТЕЛИ ОЦЕНКИ РЕЗУЛЬТАТОВ ОСВОЕНИЯ ДИСЦИПЛИНЫ	10

1. ОБЩИЕ ПОЛОЖЕНИЯ

1. Фонд оценочных средств (далее – ФОС) предназначен для контроля и оценки образовательных достижений обучающихся, освоивших программу по производственному модулю ПМ.02 Техническое обслуживание и ремонт электрооборудования и электронных систем автомобилей.
2. ФОС включает оценочные материалы для проведения текущего контроля и промежуточной аттестации в форме экзамена
3. ФОС позволяет оценивать знания, умения, направленные на формирование компетенций.
4. ФОС разработан на основании положений основной образовательной программы по специальности 23.02.07 Техническое обслуживание и ремонт автотранспортных средств производственного модуля ПМ.02 Техническое обслуживание и ремонт электрооборудования и электронных систем автомобилей.
5. ФОС является обязательным обособленным приложением к рабочей программе.

2. ОЖИДАЕМЫЕ РЕЗУЛЬТАТЫ ИЗУЧЕНИЯ

Владеть навыками	Н 2.1.01 Диагностика технического состояния приборов электрооборудования автомобилей по внешним признакам
	Н 2.1.02 Проведение инструментальной и компьютерной диагностики технического состояния электрических и электронных систем автомобилей
	Н 2.1.03 Оценка результатов диагностики технического состояния электрических и электронных систем автомобилей
	Н 2.2.01 Подготовка инструментов и оборудования к использованию в соответствии с требованиями стандартов рабочего места и охраны труда
	Н 2.2.02 Выполнение регламентных работ по техническому обслуживанию электрических и электронных систем автомобилей
	Н 2.3.01 Подготовка автомобиля к ремонту
	Н 2.3.02 Оформление первичной документации для ремонта
	Н 2.3.03 Демонтаж и монтаж узлов и элементов электрических и электронных систем, автомобиля, их замена
	Н 2.3.04 Проверка состояния узлов и элементов электрических и электронных систем соответствующим инструментом и приборами
	Н 2.3.05 Регулировка, испытание узлов и элементов электрических и электронных систем
	Уметь
У 2.1.02 Выявлять по внешним признакам отклонения от нормального технического состояния приборов электрооборудования автомобилей и делать прогноз возможных неисправностей	
У 2.1.03 Выбирать методы диагностики, выбирать необходимое диагностическое оборудование и инструмент	

У 2.1.04 Подключать диагностическое оборудование для определения технического состояния электрических и электронных систем автомобилей, проводить инструментальную диагностику технического состояния электрических и электронных систем автомобилей
У 2.1.05 Пользоваться измерительными приборами
У 2.1.06 Читать и интерпретировать данные, полученные в ходе диагностики, делать выводы, определять по результатам диагностических процедур неисправности электрических и электронных систем автомобилей
У 2.2.01 Определять исправность и функциональность инструментов, оборудования; подбирать расходные материалы требуемого качества и количества в соответствии с технической документацией
У 2.2.02 Измерять параметры электрических цепей автомобилей
У 2.2.03 Пользоваться измерительными приборами
У 2.2.04 Безопасное и качественное выполнение регламентных работ по разным видам технического обслуживания: проверка состояния элементов электрических и электронных систем автомобилей, выявление и замена неисправных
У 2.3.01 Пользоваться измерительными приборами
У 2.3.02 Снимать и устанавливать узлы и элементы электрооборудования, электрических и электронных систем автомобиля
У 2.3.03 Использовать специальный инструмент и оборудование при разборочно-сборочных работах
У 2.3.04 Работать с каталогом деталей
У 2.3.05 Соблюдать меры безопасности при работе с электрооборудованием и электрическими инструментами
У 2.3.06 Выполнять метрологическую поверку средств измерений
У 2.3.07 Производить проверку исправности узлов и элементов электрических и электронных систем контрольно-измерительными приборами и инструментами
У 2.3.08 Выбирать и пользоваться приборами и инструментами для контроля исправности узлов и элементов электрических и электронных систем
У 2.3.09 Разбирать и собирать основные узлы электрооборудования
У 2.3.10 Определять и устранять неисправности и объем работ по их устранению
У 2.3.11 Регулировать параметры электрических и электронных систем и их узлов в соответствии с технологической документацией

	У 2.3.12 Проводить проверку работы электрооборудования, электрических и электронных систем
Знать	З 2.1.01 Основные положения электротехники
	З 2.1.02 Устройство и принцип действия электрических машин и электрического оборудования автомобилей
	З 2.1.03 Устройство и конструктивные особенности элементов электрических и электронных систем автомобилей
	З 2.1.04 Технические параметры исправного состояния приборов электрооборудования автомобилей, неисправности приборов и систем электрооборудования, их признаки и причины
	З 2.1.05 Устройство и работа электрических и электронных систем автомобилей
	З 2.1.06 Номенклатура и порядок использования диагностического оборудования
	З 2.1.07 Технологии проведения диагностики технического состояния электрических и электронных систем автомобилей
	З 2.1.08 Основные неисправности электрооборудования, их причины и признаки
	З 2.1.09 Меры безопасности при работе с электрооборудованием и электрическими инструментами
	З 2.1.10 Неисправности электрических и электронных систем, их признаки и способы выявления по результатам органолептической и инструментальной диагностики
	З 2.1.11 Методики определения неисправностей на основе кодов неисправностей, диаграмм работы электронного контроля работы электрических и электронных систем автомобилей
	З 2.3.01 Устройство и принцип действия электрических машин и электрооборудования автомобилей
	З 2.3.02 Устройство и конструктивные особенности узлов и элементов электрических и электронных систем
	З 2.3.03 Назначение и взаимодействие узлов и элементов электрических и электронных систем
	З 2.3.04 Характеристики и правила эксплуатации вспомогательного оборудования
	З 2.3.05 Устройство, расположение, приборов электрооборудования, приборов электрических и электронных систем автомобиля
	З 2.3.06 Технологические процессы разборки-сборки электрооборудования, узлов и элементов электрических и электронных систем
	З 2.3.07 Характеристики и порядок использования специального инструмента, приспособлений и оборудования

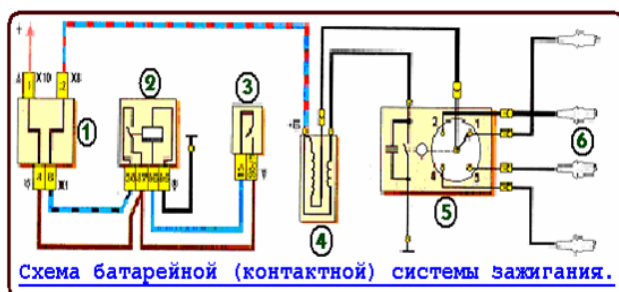
	3 2.3.08 Меры безопасности при работе с электрооборудованием и электрическими инструментами
	3 2.3.09 Основные неисправности элементов и узлов электрических и электронных систем, причины и способы устранения
	3 2.3.10 Средства метрологии, стандартизации и сертификации
	3 2.3.11 Устройство и конструктивные особенности узлов и элементов электрических и электронных систем
	3 2.3.12 Порядок работы и использования контрольно-измерительных приборов
	3 2.3.13 Основные неисправности элементов и узлов электрических и электронных систем, причины и способы устранения
	3 2.3.14 Характеристики и порядок использования специального инструмента, приборов и оборудования
	3 2.3.15 Требования для проверки электрических и электронных систем и их узлов
	3 2.3.16 Технические условия на регулировку и испытания узлов электрооборудования автомобиля

3. РАСПРЕДЕЛЕНИЕ ОЦЕНИВАНИЯ РЕЗУЛЬТАТОВ ОБУЧЕНИЯ И ТИПОВ ОЦЕНОЧНЫХ МАТЕРИАЛОВ ПО ЭЛЕМЕНТАМ ЗАНИЙ И УМЕНИЙ

Содержание курса	Форма контроля	Знания	Умения	Навыки
Текущий контроль				
Тема 1	Устный ответ	3 2.1.03 3 2.1.04 3 2.1.05 3 2.1.06 3 2.1.07 3о 09.02	У 2.1.02 У 2.1.03 У 2.1.04 Уо 09.01	Н 2.1.01 Н 2.1.02
Тема 2	Выполнение тестовых заданий	3 2.2.01 3 2.2.03 3 2.2.04 3о 02.03	У 2.2.03 У 2.2.04 У 2.2.05 Уо 02.03	Н 2.2.02
Тема 3	Выполнение практических работ	3 2.2.01 3 2.2.03 3 2.2.04 3о 02.03	У 2.2.03 У 2.2.04 У 2.2.05 Уо 02.03	Н 2.2.02
Тема 4	Выполнение тестовых заданий и	3 2.3.11 3 2.3.12 3 2.3.15	У 2.3.03 У 2.3.07 Уо 04.02	Н 2.1.03 Н 2.3.04 Н 2.3.05

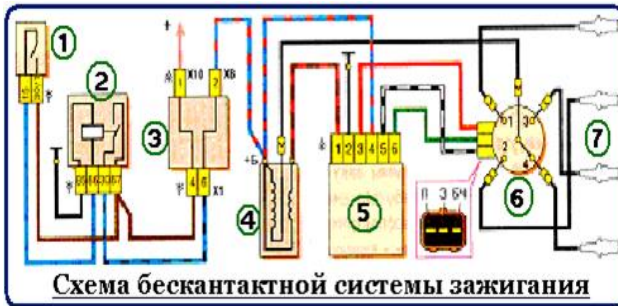
	практических работ			
Тема 5	Выполнение тестовых заданий и практических работ	3 2.1.04 3 2.1.05 3 2.1.06 3 2.1.08 3о 09.02	У 2.1.02 У 2.1.03 У 2.1.04 У 2.1.05 Уо 09.01	Н 2.1.01 Н 2.1.03
Тема 6	Выполнение тестовых заданий и практических работ	3 2.3.07 3 2.3.09 3о 02.03	У 2.2.04 Уо 02.03	Н 2.2.02
Тема 7	Выполнение тестовых заданий и практических работ	3 2.3.11 3 2.3.12	У 2.3.07 Уо 04.02	Н 2.1.01 Н 2.3.04 Н 2.3.05
Промежуточный контроль				
Экзамен	Устный ответ на вопросы; решение практических задач	3 2.1.02 3 2.1.07 3 2.3.06 3 2.3.09 3 2.3.11 3о 04.01	У 2.1.05 У 2.1.06 У 2.3.02 У 2.3.06 У 2.3.07 Уо 04.02	Н 2.1.02 Н 2.1.03 Н 2.2.02 Н 2.3.03

4. МЕТОДИЧЕСКИЕ МАТЕРИАЛЫ ДЛЯ ОЦЕНКИ ЗНАНИЙ, УМЕНИЙ, НАВЫКОВ



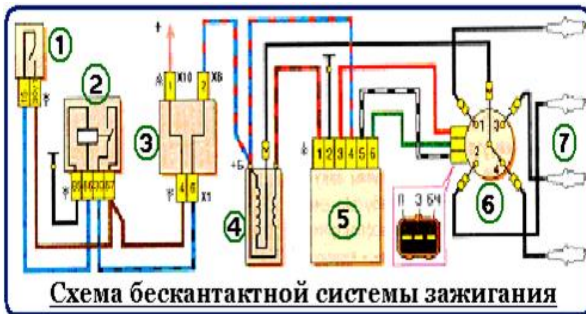
Какой позицией на рисунке обозначен распределитель зажигания?

1. 4
2. 3
3. 5
4. 6



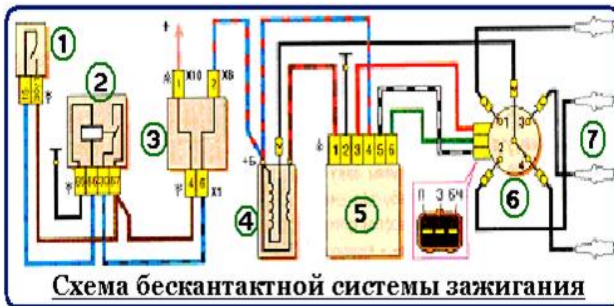
Какой позицией на рисунке обозначена катушка зажигания?

1. 4
2. 3
3. 5
4. 6



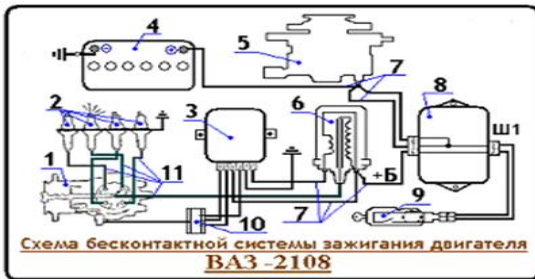
Какой позицией на рисунке обозначен датчик-распределитель зажигания?

1. 4
2. 3
3. 5
4. 6



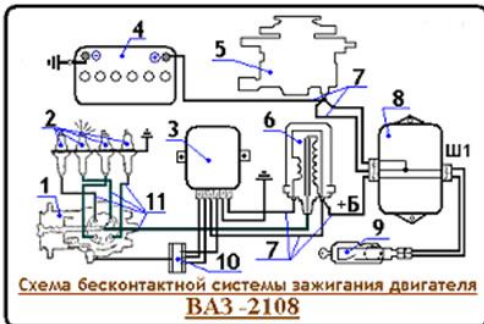
Какой позицией на рисунке обозначен электронный коммутатор?

1. 4
2. 3
3. 5
4. 6



Какой позицией на рисунке обозначена катушка зажигания?

1. 4
2. 3
3. 6



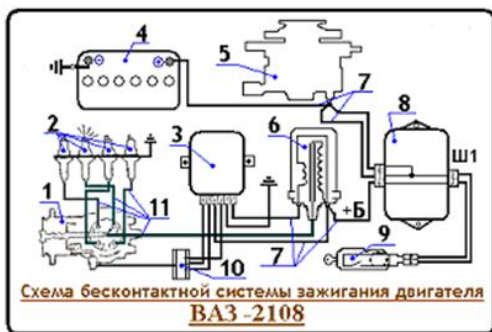
Какой позицией на рисунке обозначены провода высокого напряжения?

1. 11
2. 3
3. 5
4. 6



Какой позицией на рисунке обозначены провода низкого напряжения?

1. 7
2. 3
3. 5
4. 6



Какой позицией на рисунке обозначен выключатель зажигания?

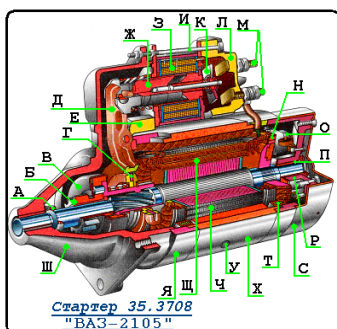
1. 9
2. 3
3. 5
4. 6

Автомобильная аккумуляторная батарея является источником электрической энергии, питающим потребителей ...

1. при неработающем двигателе
2. только при работающем двигателе

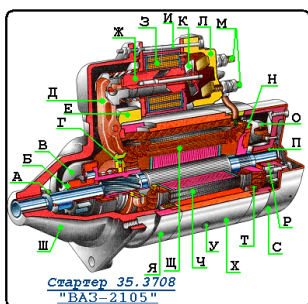
На работающем двигателе электрический ток к потребителям поступает ...

1. во всех случаях только от генератора,
2. во всех случаях от генератора и аккумуляторной батареи,
3. от генератора, а при определенных условиях от аккумуляторной батареи



Какой позицией на рисунке обозначена втягивающая обмотка тягового реле?

1. З
2. И
3. К
4. Л



Какой позицией на рисунке обозначен винт крепления полюса статора?

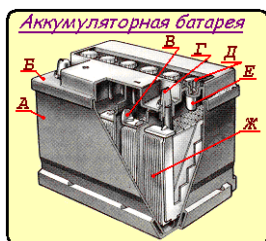
1. Ч
2. У
3. Х
4. Т

Какие условия должны быть соблюдены, чтобы происходил подзаряд аккумуляторной батареи?

1. Общий ток в цепи потребителей равен максимальному току, вырабатываемому генератором
2. Общий ток во внешней цепи меньше максимального тока, вырабатываемого генератором

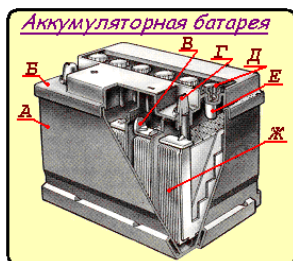
Что представляет собой электролит, используемый в аккумуляторных батареях, которые применяются на автомобилях?

1. Концентрированная серная кислота, содержащая незначительное количество воды.
2. Раствор определенной плотности серной кислоты в дистиллированной воде.
3. Концентрированная, полностью обезвоженная или разведенная в воде серная кислота.



Какой позицией на рисунке обозначены пластины аккумулятора?

1. Ж
2. Е
3. Д
4. Г



Какой позицией на рисунке обозначена клемма?

1. Ж
2. Е
3. Д
4. Г

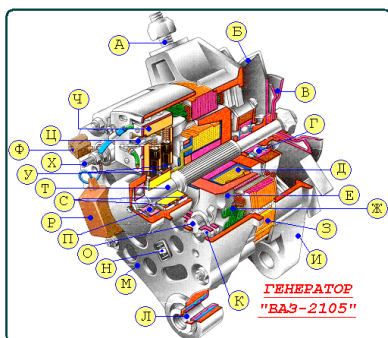
Как меняется химический состав залитого в аккумуляторную батарею электролита в процессе заряда?

1. Уменьшается содержание кислоты.
2. Увеличивается содержание кислоты.

Плотность электролита в результате заряда батареи.

1. Увеличивается
2. Уменьшается

3. остается неизменной



Какой позицией на рисунке обозначена обмотка ротора?

1. Д
2. Е
3. Ж
4. З

Во избежание резкого падения напряжения батарею нельзя эксплуатировать, когда напряжение на ее выводах понизится до ...

1. 12 В
2. 11,5 В
3. 11 В
4. 10,5 В
5. 10 В

Интегральный регулятор в момент превышения напряжением расчетного значения...

1. включает в обмотку возбуждения добавочный резистор,
2. кратковременно прерывает цепь обмотки возбуждения,
3. отсоединяет добавочный резистор от обмотки возбуждения

Противотуманные фары обеспечивают широкое рассеяние света в..

1. горизонтальной плоскости,
2. вертикальной плоскости,
3. обоих направлениях

Ход мембраны звукового сигнала регулируют, изменяя ...:

1. зазор между контактами прерывателя,
2. силу тока, текущего по обмоткам,
3. жесткость мембраны,
4. все указанные параметры

Зуммеры звуковой сигнализации, включающиеся в случае падения давления в контурах тормозных приводов рабочих тормозных систем, установлены на автомобилях семейства...

1. ВАЗ
2. ГАЗ
3. КамАЗ
4. «Москвич»

Каковы наиболее вероятные последствия короткого замыкания в цепи питания фары (при

неработающем двигателе) на участке цепи от аккумуляторной батареи до центрального переключения света?

1. Перегорание нитей накаливания в лампе фары.
2. Быстрый разряд аккумуляторной батареи.
3. Обгорание контактов центрального переключателя света.

В случае срабатывания предохранителей следует, прежде всего проверить...

1. техническое состояние источников электроэнергии,
2. техническое состояние потребителей и целостность изоляции проводов,
3. надежность крепления клемм на аккумуляторе

Противотуманные фары устанавливаются ...

1. ниже основных фар,
2. выше основных фар,
3. вровень с основными фарами,
4. в любом из указанных положений

Применение реле сигналов позволяет ...

1. уменьшить силу тока, протекающего через контакты кнопки,
2. повысить частоту колебаний мембраны звукового сигнала,
3. регулировать громкость звука, генерируемого сигналом,
4. достичь всех перечисленных результатов

Срабатывание предохранителей, как правило, ...

1. сопровождается выходом из строя потребителей тока,
2. не вызывает повреждения потребителей,
3. сопровождается глубокой разрядкой аккумуляторной батареи

Перед длительным хранением автомобиля и в период зимней эксплуатации хромированные детали рекомендуется ...

1. протирать керосином,
2. покрывать трансмиссионным маслом,
3. смазывать техническим вазелином,
4. протирать бензином

Какого цвета рассеиватели могут использоваться в передних противотуманных фарах?

1. Белые, оранжевые
2. Желтые, красные
3. Любые

Экзаменационные вопросы

1. Дать классификацию автомобильного бортового электрооборудования.
2. Привести краткое описание систем автомобильного электрооборудования, их назначение и состав.
3. Начертить структурную схему, описать устройство и принцип действия автомобильной системы электроснабжения.
4. Дать классификацию и описать конструктивные особенности стартерных аккумуляторных батарей.
5. Описать устройство и принцип работы стартерной аккумуляторной батареи.
6. Привести основные характеристики, требования и условия работы стартерных аккумуляторных батарей.

7. Из каких материалов и как изготавливают электроды аккумуляторов?
8. Каково назначение сепараторов и какими свойствами должны обладать материалы, применяемые для их изготовления?
9. Каковы конструктивные особенности необслуживаемых аккумуляторных батарей?
10. Пояснить, что такое электродвижущая сила свинцово-кислотного аккумулятора и как определяется ее величина.
11. Дать определение номинальной емкости аккумуляторной батареи и пояснить, как она стандартизируется.
12. Что определяет внутреннее сопротивление аккумулятора, какие факторы и как влияют на его величину?
13. Дать определение плотности электролита и изложить требования, предъявляемые электролитам стартерных аккумуляторных батарей.
14. Изложить последовательность действий при вводе в эксплуатацию сухозаряженной не залитой стартерной аккумуляторной батареи.
15. Перечислить методы, применяемые для заряда стартерных аккумуляторных батарей.
16. Как проводится заряд аккумуляторных батарей постоянным неизменным током?
17. Как и с какой целью проводятся ступенчатый и форсированный заряды аккумуляторных батарей?
18. Как проводится заряд аккумуляторных батарей постоянным неизменным напряжением?
19. Как и с какой целью проводятся смешанный и уравнивающий заряды аккумуляторных батарей?
20. Изложить последовательность действий при проведении контрольно-тренировочного цикла стартерных аккумуляторных батарей.
21. Перечислить параметры и их оптимальные значения, за которыми должен вестись контроль при заряде стартерных аккумуляторных батарей.
22. Пояснить с какой целью, и каким образом проводится принудительный разряд стартерных аккумуляторных батарей.
23. Дать определение, классификацию и привести причины, приводящие к саморазряду стартерных аккумуляторных батарей.
24. Изложить требования и правила, предъявляемые к хранению свинцовых стартерных аккумуляторных батарей.
25. Дать классификацию автомобильных генераторных установок.
26. В чем преимущество генераторов переменного тока перед генераторами постоянного тока?
27. Каким образом происходит получение постоянного напряжения в генераторах постоянного и переменного тока?
28. Объяснить устройство и принцип работы автомобильных генераторов переменного тока электромагнитного возбуждения с контактно-щеточным механизмом.
29. Начертить и пояснить схемы соединения статорных обмоток применяемые в трехфазных и пятифазных автомобильных генераторах переменного тока с электромагнитным возбуждением.
30. Объяснить устройство и принцип работы автомобильных генераторов переменного тока с возбуждением от постоянных магнитов.
31. Объяснить устройство и принцип работы индукторных автомобильных генераторов переменного тока.
32. Начертить схему и объяснить принцип работы трехфазного мостового диодного выпрямительного блока автомобильной генераторной установки.
33. Начертить схему трехфазного генератора с выпрямительным блоком из восьми диодов и пояснить назначение в ней дополнительных двух диодов?

34. Начертить схему трехфазного генератора с выпрямительным блоком из девяти диодов и пояснить назначение в ней дополнительных трех диодов?
35. В каких случаях, и с какой целью выпрямительный блок автомобильной генераторной установки содержит более чем девять диодов?
36. В чем заключается и как практически осуществляется регулирование напряжения автомобильных вентильных генераторов?
37. Начертить схему и объяснить работу вибрационного (контактного) реле-регулятора напряжения автомобильных генераторных установок.
38. Начертить схему и объяснить работу контактно-транзисторного регулятора автомобильных генераторных установок.
39. Начертить схему и объяснить работу бесконтактного регулятора автомобильных генераторных установок.
40. Начертить и пояснить схемы контроля работы автомобильной генераторной установки.
41. Изложить особенности поиска неисправностей в системе электроснабжения автомобиля.
42. Изложить основные направления развития систем электроснабжения автомобилей.
43. Начертить структурную схему, описать устройство и принцип действия автомобильной системы электростартерного пуска двигателя.
44. Дать классификацию систем пуска автомобильных двигателей внутреннего сгорания.
45. Привести основные характеристики, требования и условия работы автомобильных электростартеров.
46. Описать устройство и принцип работы автомобильных электростартеров с двигателями электромагнитного возбуждения.
47. Дать сравнительную характеристику автомобильных электростартеров с двигателями последовательного и смешенного возбуждения.
48. В чем особенность конструкции, достоинства и недостатки автомобильных стартеров с двигателями с возбуждением от постоянных магнитов?
49. Начертить схему дистанционного управления электростартером с четырехполюсным двигателем последовательного возбуждения и пояснить ее работу.
50. Начертить схему дистанционного управления электростартером с четырехполюсным двигателем смешанного возбуждения и пояснить ее работу.
51. Начертить схему дистанционного управления электростартером с четырехполюсным двигателем с возбуждением от постоянных магнитов и пояснить ее работу.
52. Объяснить назначение, устройство и принцип работы тяговых электромагнитных реле электростартеров.
53. Объяснить назначение, устройство и принцип работы добавочного электромагнитного реле включения электростартера.
54. В каких режимах, как и с какой целью проводят испытания автомобильных электростартеров.
55. Описать методы и средства увеличения срока службы электростартеров.
56. Описать основные методы облегчения пуска автомобильных бензиновых и дизельных двигателей.
57. Где и с какой целью устанавливаются открытые и штифтовые свечи накаливания?
58. В чем особенность конструкции и назначение фланцевых свечей накаливания?
59. В чем суть работы индивидуальных предпусковых подогревателей двигателя и для чего они применяются?
60. Описать устройство и принцип работы электрофакельного подогревателя?

61. В чем суть работы предпусковых электрических подогревателей и для чего они применяются?
62. Изложить особенности поиска неисправностей в системе электростартерного пуска двигателя автомобиля.
63. Изложить основные направления развития систем электростартерного пуска автомобилей.
64. Дать классификацию и привести краткое описание автомобильных систем зажигания.
65. Начертить структурную схему классической системы зажигания и пояснить назначение ее элементов.
66. В чем особенность конструкции и принципа работы системы зажигания с накоплением энергии в емкости?
67. Начертить схему и пояснить работу классической (контактной) автомобильной системы зажигания.
68. Начертить схему и пояснить работу контактно-транзисторной автомобильной системы зажигания.
69. Начертить схему и пояснить работу бесконтактной автомобильной системы зажигания.
70. Изложить основные сходства и различия электронных и микропроцессорных систем зажигания.
71. Дать классификацию и пояснить функциональное назначение автомобильных катушек зажигания.
72. Описать устройство и принцип работы автомобильных катушек зажигания.
73. Изложить особенности конструкции и эксплуатации двух- и четырехвыводных катушек зажигания.
74. Пояснить назначение и работу добавочного резистора (вариатора), включаемого в цепь первичной обмотки катушки зажигания.
75. Дать определение угла опережения зажигания, пояснить необходимость его регулирования и изложить способы регулирования угла опережения зажигания.
76. Дать классификацию, описать устройство и принцип работы автомобильных свечей зажигания.
77. Что представляют собой емкостная и индуктивная фазы электроискрового разряда между электродами свечи зажигания и каково их значение в процессе работы ДВС?
78. Что такое тепловая характеристика свечи зажигания, как и чем она определяется?
79. Пояснить конструктивные особенности и назначение “холодных” и “горячих” свечей зажигания.
80. Изложить особенности поиска неисправностей в системе зажигания автомобиля.
81. Изложить основные направления развития систем зажигания автомобилей.
82. Дать классификацию и назначение приборов автомобильной системы освещения.
83. Каково назначение отражателей, и какие виды отражателей применяются в световых приборах автомобилей?
84. Каково назначение рассеивателей, и какие виды рассеивателей применяются в световых приборах автомобилей?
85. Дать классификацию и описать устройство источников (ламп) автомобильной системы освещения и световой сигнализации.
86. Пояснить устройство и принцип формирования светового пучка фар с параболическим отражателем.
87. Пояснить устройство и принцип формирования светового пучка фар с бифокальным отражателем.
88. Пояснить устройство и принцип формирования светового пучка противотуманных фар.

89. Изложить особенности устройства и принципа формирования луча фар ближнего света европейской (асимметричной) системы освещения.
90. Изложить особенности устройства и принципа формирования луча фар ближнего света американской (симметричной) системы освещения.
91. Дать классификацию и назначение приборов автомобильной системы световой сигнализации.
92. Перечислить и пояснить назначение световых приборов (обязательных, дополнительных и др.), входящих в комплект осветительной и светосигнальной системы автомобиля.
93. Дать классификацию и назначение приборов автомобильной системы звуковой сигнализации.
94. Изложить особенности поиска неисправностей в системе освещения и сигнализации автомобиля.
95. Изложить основные направления развития систем освещения и сигнализации автомобилей.
96. Дать классификацию и общую характеристику автомобильных систем информации.
97. Дать классификацию контрольно-измерительных приборов автомобилей и описать устройство и принцип работы магнитоэлектрических указателей.
98. Дать классификацию контрольно-измерительных приборов автомобилей и описать устройство и принцип работы электромагнитных указателей.
99. Дать классификацию контрольно-измерительных приборов автомобилей и описать устройство и принцип работы указателей импульсной системы.
100. Пояснить устройство и привести описание работы автомобильных измерителей температуры.
101. Пояснить устройство и привести описание работы автомобильных сигнализаторов температуры.
102. Пояснить устройство и привести описание работы автомобильных измерителей давления.
103. Пояснить устройство и привести описание работы автомобильных сигнализаторов давления.
104. Пояснить устройство и привести описание работы автомобильных измерителей уровня технологических жидкостей.
105. Пояснить устройство и привести описание работы автомобильных сигнализаторов уровня технологических жидкостей.
106. Пояснить устройство и привести описание работы автомобильных измерителей зарядного режима аккумуляторной батареи.
107. Пояснить устройство и привести описание работы автомобильных измерителей скорости движения и пройденного пути (спидометры).
108. Пояснить устройство и привести описание работы автомобильных измерителей частоты вращения коленчатого вала (тахометры).
109. Пояснить устройство и привести описание работы автомобильных эконометров и тахографов.
110. Привести классификацию и применимость датчиков автомобильных систем по принципу действия.
111. Привести классификацию и применимость датчиков автомобильных систем по типу энергетического преобразования.
112. Привести классификацию и применимость датчиков автомобильных систем по назначению.
113. Привести классификацию и применимость датчиков перемещений и положений автомобильных систем.

114. Привести классификацию и применимость датчиков давления автомобильных систем.
115. Привести описание устройства, принципа работы и применимость пьезоэлектрических датчиков автомобильных систем.
116. Привести классификацию и применимость датчиков температуры автомобильных систем.
117. Привести описание устройства, принципа работы и применимость контактных датчиков автомобильных систем.
118. Привести описание устройства, принципа работы и применимость реостатных датчиков автомобильных систем.
119. Привести описание устройства, принципа работы и применимость индуктивных датчиков автомобильных систем.
120. Привести описание устройства, принципа работы и применимость терморезистивных датчиков автомобильных систем.
121. Привести описание устройства, принципа работы и применимость датчиков концентрации кислорода (λ -зонды) автомобильных систем.
122. Привести описание устройства, принципа работы и применимость датчиков детонации автомобильных систем.
123. Привести классификацию и применимость датчиков частоты вращения автомобильных систем.
124. Привести классификацию и применимость бесконтактных датчиков автомобильных систем.
125. Привести описание устройства, принципа работы и применимость магнитоэлектрических датчиков автомобильных систем.
126. Привести описание устройства, принципа работы и применимость датчиков на эффекте Холла.
127. Изложить особенности поиска неисправностей в контрольно-информационной системе автомобиля.
128. Изложить основные направления развития контрольно-информационных систем автомобилей.
129. Привести классификацию и применимость электропривода вспомогательного оборудования автомобилей.
130. Привести описание устройства, принципа работы и применимость электродвигателей вспомогательного оборудования автомобилей.
131. Привести описание устройства, принципа работы и применимость моторедукторов вспомогательного оборудования автомобилей.
132. Начертить схему управления электродвигателем системы охлаждения ДВС и пояснить ее работу.
133. Привести описание современных бортовых контрольных и информационных систем автомобилей.
134. Дать классификацию, описать устройство и принцип работы коммутационных устройств
135. Дать классификацию, описать устройство и принцип работы защитных аппаратов в системе электрооборудования автомобилей.
136. Дать классификацию и описание схем автомобильного электрооборудования.
137. Пояснить принцип построения и чтения схем бортового электрооборудования автомобилей.
138. Изложить основные направления совершенствования схем бортового электрооборудования автомобилей.

ЭКЗАМЕНАЦИОННЫЙ БИЛЕТ
ФЕДЕРАЛЬНОГО ГОСУДАРСТВЕННОГО БЮДЖЕТНОГО ОБРАЗОВАТЕЛЬНОГО
УЧРЕЖДЕНИЯ
ВЫСШЕГО ОБРАЗОВАНИЯ
«ОМСКИЙ ГОСУДАРСТВЕННЫЙ АГРАРНЫЙ УНИВЕРСИТЕТ ИМЕНИ П.А.
СТОЛЫПИНА»
Университетский колледж агробизнеса

Специальность 23.02.07 Техническое обслуживание и ремонт автотранспортных средств

Утверждаю:
председатель методического совета
_____ М.В. Иваницкая

ЗАДАНИЕ № 1 ДЛЯ КВАЛИФИКАЦИОННОГО ЭКЗАМЕНА
по ПМ.02 Техническое обслуживание и ремонт электрооборудования и
электронных систем автомобилей

Текст задания:



1. Пояснить устройство и привести описание работы автомобильных измерителей зарядного режима аккумуляторной батареи на примере автомобилей ВАЗ 2172 и NISSAN ALMERA.
2. Изложить особенности поиска неисправностей в системе освещения и сигнализации автомобиля.
3. Произвести поиск обрыва проводки ближнего света фар автомобиля ГАЗ 3307.

Одобрено на заседании методического совета, протокол № _____ от _____ г.

5. ПОКАЗАТЕЛИ ОЦЕНКИ РЕЗУЛЬТАТОВ ОСВОЕНИЯ ДИСЦИПЛИНЫ

Уровень сформированности компетенций	Оценка	Критерии оценивания по видам работ	
		тестирование (процент правильных ответов)	прочие виды работ по дисциплине
Высокий	Отлично	90-100%	Обучающийся глубоко и прочно усвоил теоретический и освоил практический материал. Дает логичные и грамотные ответы. Демонстрирует знание не только основного, но и дополнительного материала, быстро ориентируется, отвечая на дополнительные вопросы. Свободно справляется с поставленными задачами, аргументировано и верно обосновывает принятые решения.
Повышенный	Хорошо	70-89%	Обучающийся твердо знает программный материал, грамотно и по существу излагает его. Не допускает существенных неточностей при ответах на вопросы, правильно применяет теоретические положения при решении практических задач, владеет навыками и приемами их выполнения.
Базовый	Удовлетворительно	50-69%	Обучающийся демонстрирует знания только основного материала, но не усвоил его детали, испытывает затруднения при решении практических задач. В ответах на поставленные вопросы допускает неточности. Дает определения понятий, искажающие их смысл. Нарушает последовательность изложения программного материала.
Не сформирована	Неудовлетворительно	0-49%	Обучающийся не знает, не выполняет или неправильно выполняет большую часть учебного материала. Допускает ошибки в формулировке определений, искажающие их смысл, беспорядочно и неуверенно излагает материал. Ответы на дополнительные вопросы отсутствуют. Не выполняет задания.

ЛИСТ РАССМОТРЕНИЙ И ОДОБРЕНИЙ
рабочей программы производственного модуля
ПМ.02 Техническое обслуживание и ремонт электрооборудования и электронных
систем автомобилей
23.02.07 Техническое обслуживание и ремонт автотранспортных средств

1) Рассмотрена и одобрена:	
а) На заседании предметно-цикловой методической комиссии протокол № 4 от 12.12.2023 г.	
Председатель	ПЦМК  Е.И. Терещенко
б) На заседании методического совета протокол № 2 от 14.12.2023 г.	
Председатель методического совета	 М.В. Иваницкая
2) Рассмотрена и одобрена внешним экспертом	
а) директор ООО «ПСК «Омскдизель» В.И. Комнацкий	

ИЗМЕНЕНИЯ И ДОПОЛНЕНИЯ
к рабочей программе производственного модуля
ПМ.02 Техническое обслуживание и ремонт электрооборудования и электронных
систем автомобилей
в составе ООП 23.02.07 Техническое обслуживание и ремонт автотранспортных
средств

Ведомость изменений

Срок, с которого вводится изменение	Номер и основное содержание изменения и/или дополнения	Отметка об утверждении/ согласовании изменений	
		инициатор изменения	руководитель ООП или председатель ПЦМК/ МК