

Документ подписан простой электронной подписью
Информация о владельце:
ФИО: Комарова Светлана Юриевна
Должность: Проректор по образовательной деятельности
Дата подписания: 17.07.2024 09:38:03
Уникальный программный ключ:
43ba42f5deae4116bbfcb9ac98e39108031227e81add207cbee4149f2098d7a

Федеральное государственное бюджетное образовательное учреждение высшего образования «Омский государственный аграрный университет имени П.А. Столыпина»

Университетский колледж агробизнеса

ООП по специальности 23.02.07 Техническое обслуживание и ремонт автотранспортных средств

СОГЛАСОВАНО

Руководитель ООП

Я.Е. Красношлык Я.Е. Красношлык

«25» декабря 2023 г.

УТВЕРЖДАЮ

Директор

А.П. Шевченко А.П. Шевченко

«25» декабря 2023 г.

РАБОЧАЯ ПРОГРАММА

учебной практики

УП.02.01 Учебная практика

Выпускающее отделение	инженерное отделение	
Разработчики РП (внутренние и внешние):	<i>М.И.</i>	Д.А. Воробьев
Внутренние эксперты:		
Заведующая методическим отделом УМУ	<i>Г.А. Горелкина</i>	Г.А. Горелкина
Директор НСХБ	<i>И.М. Демчукова</i>	И.М. Демчукова
Омск 2023		

СОДЕРЖАНИЕ

1. ОБЩАЯ ХАРАКТЕРИСТИКА РАБОЧЕЙ ПРОГРАММЫ УЧЕБНОЙ ПРАКТИКИ	3
2. СТРУКТУРА И СОДЕРЖАНИЕ УЧЕБНОЙ ПРАКТИКИ	7
3. УСЛОВИЯ РЕАЛИЗАЦИИ УЧЕБНОЙ ПРАКТИКИ.....	10
4. КОНТРОЛЬ И ОЦЕНКА РЕЗУЛЬТАТОВ ОСВОЕНИЯ УЧЕБНОЙ ПРАКТИКИ	12

1. ОБЩАЯ ХАРАКТЕРИСТИКА РАБОЧЕЙ ПРОГРАММЫ УЧЕБНОЙ ПРАКТИКИ

УП.02.01 Учебная практика

1.1. Цель и планируемые результаты освоения профессионального модуля

В результате изучения учебной практики профессионального модуля обучающихся должен освоить основной вид деятельности техническое обслуживание и ремонт электрооборудования и электронных систем автомобилей и соответствующие ему общие компетенции и профессиональные компетенции:

1.1.1. Перечень общих компетенций

<i>Код</i>	<i>Наименование общих компетенций</i>
ОК 02	Осуществлять поиск, анализ и интерпретацию информации, необходимой для выполнения задач профессиональной деятельности
ОК 04	Работать в коллективе и команде, эффективно взаимодействовать с коллегами, руководством, клиентами
ОК 09	Использовать информационные технологии в профессиональной деятельности

4.2.3. Перечень профессиональных компетенций

<i>Код</i>	<i>Наименование видов деятельности и профессиональных компетенций</i>
ВД 02	Техническое обслуживание и ремонт электрооборудования и электронных систем автомобилей
ПК 2.1	Осуществлять диагностику электрооборудования и электронных систем автомобилей
ПК 2.2	Осуществлять техническое обслуживание электрооборудования и электронных систем автомобилей согласно технологической документации
ПК 2.3	Проводить ремонт электрооборудования и электронных систем автомобилей в соответствии с технологической документацией

1.1.2. В результате освоения профессионального модуля обучающийся должен:

Владеть навыками	Н 2.1.01 Диагностика технического состояния приборов электрооборудования автомобилей по внешним признакам
	Н 2.1.02 Проведение инструментальной и компьютерной диагностики технического состояния электрических и электронных систем автомобилей
	Н 2.1.03 Оценка результатов диагностики технического состояния электрических и электронных систем автомобилей
	Н 2.2.01 Подготовка инструментов и оборудования к использованию в соответствии с требованиями стандартов рабочего места и охраны труда
	Н 2.2.02 Выполнение регламентных работ по техническому обслуживанию электрических и электронных систем автомобилей
	Н 2.3.01 Подготовка автомобиля к ремонту
	Н 2.3.02 Оформление первичной документации для ремонта
	Н 2.3.03 Демонтаж и монтаж узлов и элементов электрических и электронных систем, автомобиля, их замена
	Н 2.3.04 Проверка состояния узлов и элементов электрических и электронных систем соответствующим инструментом и приборами
	Н 2.3.05 Ремонт узлов и элементов электрических и электронных систем

	Н 2.3.06 Регулировка, испытание узлов и элементов электрических и электронных систем
Уметь	У 2.1.01 Измерять параметры электрических цепей электрооборудования автомобилей
	У 2.1.02 Выявлять по внешним признакам отклонения от нормального технического состояния приборов электрооборудования автомобилей и делать прогноз возможных неисправностей
	У 2.1.03 Выбирать методы диагностики, выбирать необходимое диагностическое оборудование и инструмент
	У 2.1.04 Подключать диагностическое оборудование для определения технического состояния электрических и электронных систем автомобилей, проводить инструментальную диагностику технического состояния электрических и электронных систем автомобилей
	У 2.1.05 Пользоваться измерительными приборами
	У 2.1.06 Читать и интерпретировать данные, полученные в ходе диагностики, делать выводы, определять по результатам диагностических процедур неисправности электрических и электронных систем автомобилей
	У 2.2.01 Определять исправность и функциональность инструментов, оборудования; подбирать расходные материалы требуемого качества и количества в соответствии с технической документацией
	У 2.2.02 Измерять параметры электрических цепей автомобилей
	У 2.2.03 Пользоваться измерительными приборами
	У 2.2.04 Безопасное и качественное выполнение регламентных работ по разным видам технического обслуживания: проверка состояния элементов электрических и электронных систем автомобилей, выявление и замена неисправных
	У 2.3.01 Пользоваться измерительными приборами
	У 2.3.02 Снимать и устанавливать узлы и элементы электрооборудования, электрических и электронных систем автомобиля
	У 2.3.03 Использовать специальный инструмент и оборудование при разборочно-сборочных работах
	У 2.3.04 Работать с каталогом деталей
	У 2.3.05 Соблюдать меры безопасности при работе с электрооборудованием и электрическими инструментами
	У 2.3.06 Выполнять метрологическую поверку средств измерений
У 2.3.07 Производить проверку исправности узлов и элементов электрических и электронных систем контрольно-измерительными приборами и инструментами	
У 2.3.08 Выбирать и пользоваться приборами и инструментами для контроля исправности узлов и элементов электрических и электронных систем	
У 2.3.09 Разбирать и собирать основные узлы электрооборудования	
У 2.3.10 Определять неисправности и объем работ по их устранению	
У 2.3.11 Устранять выявленные неисправности	
У 2.3.12 Определять способы и средства ремонта	

	У 2.3.13 Выбирать и использовать специальный инструмент, приборы и оборудование
	У 2.3.14 Регулировать параметры электрических и электронных систем и их узлов в соответствии с технологической документацией
	У 2.3.15 Проводить проверку работы электрооборудования, электрических и электронных систем
Знать	З 2.1.01 Основные положения электротехники
	З 2.1.02 Устройство и принцип действия электрических машин и электрического оборудования автомобилей
	З 2.1.03 Устройство и конструктивные особенности элементов электрических и электронных систем автомобилей
	З 2.1.04 Технические параметры исправного состояния приборов электрооборудования автомобилей, неисправности приборов и систем электрооборудования, их признаки и причины
	З 2.1.05 Устройство и работа электрических и электронных систем автомобилей
	З 2.1.06 Номенклатура и порядок использования диагностического оборудования
	З 2.1.07 Технологии проведения диагностики технического состояния электрических и электронных систем автомобилей
	З 2.1.08 Основные неисправности электрооборудования, их причины и признаки
	З 2.1.09 Меры безопасности при работе с электрооборудованием и электрическими инструментами
	З 2.1.10 Неисправности электрических и электронных систем, их признаки и способы выявления по результатам органолептической и инструментальной диагностики
	З 2.1.11 Методики определения неисправностей на основе кодов неисправностей, диаграмм работы электронного контроля работы электрических и электронных систем автомобилей
	З 2.3.01 Устройство и принцип действия электрических машин и электрооборудования автомобилей
	З 2.3.02 Устройство и конструктивные особенности узлов и элементов электрических и электронных систем
	З 2.3.03 Назначение и взаимодействие узлов и элементов электрических и электронных систем
	З 2.3.04 Знание форм и содержание учетной документации
	З 2.3.05 Характеристики и правила эксплуатации вспомогательного оборудования
	З 2.3.06 Устройство, расположение, приборов электрооборудования, приборов электрических и электронных систем автомобиля
	З 2.3.07 Технологические процессы разборки-сборки электрооборудования, узлов и элементов электрических и электронных систем
	З 2.3.08 Характеристики и порядок использования специального инструмента, приспособлений и оборудования
	З 2.3.09 Назначение и содержание каталогов деталей
З 2.3.10 Меры безопасности при работе с электрооборудованием и электрическими инструментами	

	3 2.3.11 Основные неисправности элементов и узлов электрических и электронных систем, причины и способы устранения
	3 2.3.12 Средства метрологии, стандартизации и сертификации
	3 2.3.13 Устройство и конструктивные особенности узлов и элементов электрических и электронных систем
	3 2.3.14 Технологические требования для проверки исправности приборов и элементов электрических и электронных систем
	3 2.3.15 Порядок работы и использования контрольно-измерительных приборов
	3 2.3.16 Основные неисправности элементов и узлов электрических и электронных систем, причины и способы устранения
	3 2.3.17 Способы ремонта узлов и элементов электрических и электронных систем
	3 2.3.18 Технологические процессы разборки-сборки ремонтируемых узлов электрических и электронных систем
	3 2.3.19 Характеристики и порядок использования специального инструмента, приборов и оборудования
	3 2.3.20 Требования для проверки электрических и электронных систем и их узлов
	3 2.3.21 Технические условия на регулировку и испытания узлов электрооборудования автомобиля
	3 2.3.22 Технологию выполнения регулировок и проверки электрических и электронных систем

1.2. Количество часов, отводимое на освоение программы учебной практики – 72 часа.

2. СТРУКТУРА И СОДЕРЖАНИЕ УЧЕБНОЙ ПРАКТИКИ

Название этапа практики	Содержание выполняемых работ	Объем, акад. час.	Код ПК, ОК	Код Н/У/З
1	2	3	4	5
Организационный этап	1. Прохождение вводного инструктажа	2	ПК 2.1	Н 2.1.01/ У 2.1.02 У 2.1.03
Работа на рабочих местах	2. Назначение, принцип действия, место размещения катушки зажигания, прерывателя – распределителя.	2	ПК 2.1 ОК 09	Н 2.1.01 /У 2.1.02 /У 2.1.03 /У 2.1.04 /З 2.1.03/З 2.1.04 /З 2.1.05 /З 2.1.06
	3. Назначение, устройство приборов освещения и сигнализации. Регулировка светового пучка фар.	2	ПК 2.2 ОК 02	Н 2.2.02 /У 2.2.04 /У 2.2.05 /З 2.2.01 /З 2.2.03 /Уо 02.03 /Зо 02.03
	4. Состав и периодичность работ по ежедневному техническому обслуживанию автомобилей. Порядок его проведения.	2	ПК 2.3 ОК 04	Н 2.3.04/ Н 2.3.06/ У 2.3.07 З 2.3.11/ З 2.3.12/ Уо 04.02
	5. Виды и периодичность технического обслуживания.	2	ПК 2.1 ОК 09	Н 2.1.01/ У 2.1.02/ У 2.1.03 У 2.1.04/ З 2.1.03/ З 2.1.04 З 2.1.05/ З 2.1.06 Уо 09.01/Зо 09.02
	6. Назначение, устройство и правила пользования постами технического обслуживания.	2		
	7. Контрольные мероприятия и оформляемые документы (назначение и содержание).	2	ПК 2.2 ОК 02	Н 2.2.02 /У 2.2.04 /У 2.2.05 З 2.2.01/З 2.2.03/Уо 02.03 Зо 02.03
	8. Организация работы по экономии расхода горюче-смазочных материалов (документальное оформление).	2		
	9. Организация и порядок работы контрольно-технического пункта.	2	ПК 2.3 ОК 04	Н 2.3.04/ Н 2.3.06/ У 2.3.07 З 2.3.11 /З 2.3.12 /Уо 04.02
	10. Осуществление уборочно-моечных работ.	2		
	11. Применяемые расходные материалы и фурнитура.	2	ПК 2.1 ОК 09	Н 2.1.01 /У 2.1.02 /У 2.1.03 /У 2.1.04 /З 2.1.03/З 2.1.04
	12. Установка зажигания	2		
	13. Назначение и принцип действия стартера и генератора.	2	ПК 2.3 ОК 04	Н 2.3.04/ Н 2.3.06/ У 2.3.07 З 2.3.11/ З 2.3.12/ Уо 04.02
	14. Назначение, принцип действия конденсатора, выключателя	2		

	зажигания, свечей зажигания, генератора, аккумулятора.		ОК 04	З 2.3.11/ З 2.3.12/ Уо 04.02
	15. Жгуты проводов. Расчет размеров и выбор материалов. Поперечное сечение проводов.	2	ПК 2.2 ОК 02	Н 2.2.02 /У 2.2.04 /У 2.2.05 /З 2.2.01 /З 2.2.03
	16. Изучение схемы соединений стартера. Проверка напряжения АКБ.	2		
	17. Измерение напряжения на наконечниках (клеммах) стартерных проводов. Проверка и обслуживание тягового реле стартера, а также его контактов.	2	ПК 2.3 ОК 04	Н 2.3.04/ Н 2.3.06 /У 2.3.07 З 2.3.11 /З 2.3.12 /Уо 04.02
Работа на рабочих местах	18. Проверка осевого люфта якоря. Измерение высоты щеток.	2	ПК 2.1	Н 2.1.01 /У 2.1.02 /У 2.1.03
	19. Правила регулировки зазоров в контактах прерывателя и зазора между электродами свечей зажигания.	2	ОК 09	/У 2.1.04 /З 2.1.03/З 2.1.04
	20. Диагностирование свечей зажигания, ВВ-проводов и катушки зажигания.	2	ПК 2.3 ОК 04	Н 2.3.04/ Н 2.3.06 /У 2.3.07 З 2.3.11 /З 2.3.12 /Уо 04.02
	21. Диагностирование системы зажигания карбюраторного двигателя.	2		
	22. Оборудование, применяемое при диагностике систем зажигания.	2	ПК 2.1 ОК 09	Н 2.1.01 /У 2.1.02 /У 2.1.03 /У 2.1.04 /З 2.1.03/З 2.1.04
	23. Схемы включения приборов освещения, световой и звуковой сигнализации.	2		
	24. Проверка, диагностика и выявление неисправных датчиков ЭСУД.	2		
	25. Процессы замены датчиков.	2		
	26. Изучение принципов содействия датчиков с ЭБУ.	2	ПК 2.1 ОК 09	Н 2.1.01 /У 2.1.02 /У 2.1.03 /У 2.1.04 /З 2.1.03/З 2.1.04
	27. Индикатор Check Engine.	2	ПК 2.3	Н 2.3.04/ Н 2.3.06 /У 2.3.07
	28. Электронная система управления дизельным двигателем (EDC).	2	ОК 04	З 2.3.11 /З 2.3.12 /Уо 04.02
	29. Диагностика работы систем АВС автомобилей. Диагностика работы систем SRC автомобилей.	2	ПК 2.3 ОК 04	Н 2.3.04/ Н 2.3.06/ У 2.3.07 З 2.3.11/ З 2.3.12/ Уо 04.02
30. Разборка и сборка автомобильных стартеров и генераторов.	2	ПК 2.1 ОК 09	Н 2.1.01 /У 2.1.02 /У 2.1.03 /У 2.1.04 /З 2.1.03/З 2.1.04	

Заключительный этап	31. Оформление введения	2	ПК 2.3 ОК 04	Н 2.3.04/ Н 2.3.06/ У 2.3.07 З 2.3.11/ З 2.3.12/ Уо 04.02
	32. Оформление основной части	2		
	33. Оформление заключения	2	ПК 2.3 ОК 04	Н 2.3.04/ Н 2.3.06 /У 2.3.07 З 2.3.11 /З 2.3.12 /Уо 04.02
	34. Оформление списка использованных источников и приложений	2		
	35. Оформление отчета и приложений	2	ПК 2.1 ОК 09	Н 2.1.01 /У 2.1.02 /У 2.1.03 /У 2.1.04 /З 2.1.03/З 2.1.04
	36. Прохождение собеседования (зачет)	2		
Всего:		72		

3. УСЛОВИЯ РЕАЛИЗАЦИИ УЧЕБНОЙ ПРАКТИКИ

3.1. Для реализации программы профессионального модуля должны быть предусмотрены следующие специальные помещения:

Лабораторное помещение технического обслуживания, в соответствии с образовательной программой по специальности 23.02.07 Техническое обслуживание и ремонт автотранспортных средств.

Оснащенные базы практики, в соответствии с образовательной программой, по специальности 23.02.07 Техническое обслуживание и ремонт автотранспортных средств.

Оборудование и технологическое оснащение рабочих мест Учебной практики должно соответствовать содержанию профессиональной деятельности и дать возможность обучающемуся овладеть профессиональными компетенциями по всем видам деятельности, предусмотренных программой, с использованием современных технологий, материалов и оборудования.

3.2. Информационное обеспечение реализации программы

Для реализации программы библиотечный фонд образовательной организации имеет печатные и/или электронные образовательные и информационные ресурсы, для использования в образовательном процессе.

3.2.1. Основные печатные издания

Печатные издания отсутствуют

3.2.2. Основные электронные издания

1. Туревский, И. С. Техническое обслуживание и ремонт автомобильного транспорта. Введение в специальность : учебное пособие / И.С. Туревский. — Москва : ФОРУМ : ИНФРА-М, 2021. — 192 с. — (Среднее профессиональное образование). — ISBN 978-5-8199-0850-1. — Текст : электронный. — URL: <https://znanium.com/catalog/product/1242554>. — Режим доступа: по подписке.

2. Туревский, И. С. Электрооборудование автомобилей : учебное пособие / И.С. Туревский. — Москва : ФОРУМ : ИНФРА-М, 2021. — 368 с. — (Среднее профессиональное образование). — ISBN 978-5-8199-0697-2. — Текст : электронный. — URL: <https://znanium.com/catalog/product/1287622>. — Режим доступа: по подписке.

3. Епифанов, Л. И. Техническое обслуживание и ремонт автомобилей : учебное пособие / Л.И. Епифанов, Е.А. Епифанова. — 2-е изд., перераб. И доп. — Москва : ФОРУМ : ИНФРА-М, 2021. — 349 с. — (Среднее профессиональное образование). — ISBN 978-5-8199-0704-7. — Текст : электронный. — URL: <https://znanium.com/catalog/product/1138854>. — Режим доступа: по подписке.

4. Стуканов, В. А. Основы теории автомобильных двигателей и автомобиля : учебное пособие / В.А. Стуканов. — Москва : ФОРУМ : ИНФРА-М, 2021. — 368 с. — (Среднее профессиональное образование). — ISBN 978-5-8199-0770-2. — Текст : электронный. — URL: <https://znanium.com/catalog/product/1229330>. — Режим доступа: по подписке.

5. Стуканов, В. А. Устройство автомобилей : учебное пособие / В.А. Стуканов, К.Н. Леонтьев. — Москва : ФОРУМ : ИНФРА-М, 2021. — 496 с. — (Среднее профессиональное образование). — ISBN 978-5-8199-0871-6. — Текст : электронный. — URL: <https://znanium.com/catalog/product/1229814>. — Режим доступа: по подписке.

6. Коваленко, Н. А. Организация технического обслуживания и ремонта автомобилей : учебное пособие / Н. А. Коваленко. — Москва : ИНФРА-М ; Минск : Новое знание, 2019. — 229 с. — (Высшее образование). — ISBN 978-5-16-011446-0. — Текст :

электронный. – URL: <https://znanium.com/catalog/product/959933>. – Режим доступа: по подписке.

3.2.3. Дополнительные источники

1. Туревский, И. С. Охрана труда на автомобильном транспорте : учебное пособие / И.С. Туревский. — Москва : ФОРУМ : ИНФРА-М, 2021. — 240 с. — (Среднее профессиональное образование). — ISBN 978-5-8199-0755-9. — Текст : электронный. — URL: <https://znanium.com/catalog/product/1222950>. — Режим доступа: по подписке.

2. Стуканов, В. А. Сервисное обслуживание автомобильного транспорта : учебное пособие / В.А. Стуканов. — Москва : ФОРУМ : ИНФРА-М, 2020. — 207 с. — (Среднее профессиональное образование). — ISBN 978-5-8199-0838-9. — Текст : электронный. — URL: <https://znanium.com/catalog/product/1088061> — Режим доступа: по подписке.

3. Соловьев, А. Н. Справочник инженера предприятия технологического транспорта и спецтехники. Том 1 / Соловьев А. Н. — Москва : Инфра-Инженерия, 2010. — 672 с. — ISBN 978-5-9729-0023-7. — Текст : электронный // ЭБС «Консультант студента» : [сайт]. — URL : <https://www.studentlibrary.ru/book/ISBN9785972900237.html> - Режим доступа : по подписке.

4. Соловьев, А. Н. Справочник инженера предприятия технологического транспорта и спецтехники. Том 2 / Соловьев А. Н. — Москва : Инфра-Инженерия, 2010. — 672 с. — ISBN 978-5-9729-0023-7. — Текст : электронный // ЭБС «Консультант студента» : [сайт]. — URL : <https://www.studentlibrary.ru/book/ISBN9785972900237.html>. - Режим доступа : по подписке.

5. Решение Комиссии Таможенного союза «О принятии технического регламента Таможенного союза «О безопасности машин и оборудования» от 18 октября 2011 г. N 823, с изменениями и дополнениями. — Текст : электронный // Консультант плюс : справочная правовая система. — Москва, 1997. — Загл. С титул. Экрана.

6. Достижения науки и техники АПК : ежемес. Теорет. И науч.-практ. Журн. — Москва : [б. и.], 1987

7. Техника в сельском хозяйстве : науч.-теорет. Журн. — Москва : [б. и.], 1941 -.

8. Современные профессиональные базы данных (ИОС ОмГАУ-Moodle).

9. Справочная правовая система Консультант Плюс.

10. Электронно-библиотечная система издательства «Лань».

11. Электронно-библиотечная система «Znanium.com».

12. Электронно-библиотечная система «Консультант студента»

4. КОНТРОЛЬ И ОЦЕНКА РЕЗУЛЬТАТОВ ОСВОЕНИЯ УЧЕБНОЙ ПРАКТИКИ

Код и наименование профессиональных и общих компетенций, формируемых в рамках модуля	Критерии оценки	Методы оценки
<p>ПК 2.1. Осуществлять диагностику электрооборудования и электронных систем автомобилей.</p>	<p>Правильность выполнения следующих работ: Выявлять по внешним признакам отклонения от нормального технического состояния приборов электрооборудования автомобилей и делать прогноз возможных неисправностей. Демонстрировать приемы проведения инструментальной и компьютерной диагностики технического состояния электрических и электронных систем автомобилей: - Выбирать методы диагностики, выбирать необходимое диагностическое оборудование и инструмент, подключать диагностическое оборудование для определения технического состояния электрических и электронных систем автомобилей, проводить инструментальную диагностику технического состояния электрических и электронных систем автомобилей. - Измерять параметры электрических цепей электрооборудования автомобилей с соблюдением правил эксплуатации электроизмерительных приборов и правил безопасности труда - Читать и интерпретировать данные, полученные в ходе диагностики, делать выводы, определять по результатам диагностических процедур неисправности электрических и электронных систем автомобилей.</p>	<p>Экспертное наблюдение. Практическая работа Итоговая аттестация</p>
<p>ПК 2.2. Осуществлять техническое обслуживание электрооборудования и</p>	<p>Правильность выполнения следующих работ: Определять исправность и функциональность инструментов,</p>	<p>Экспертное наблюдение. Практическая работа Итоговая аттестация</p>

<p>электронных систем автомобилей согласно технологической документации.</p>	<p>оборудования; подбирать расходные материалы требуемого качества и количества в соответствии с технической документацией для проведения технического обслуживания.</p> <p>Измерять параметры электрических цепей автомобилей. Пользоваться измерительными приборами.</p> <p>Безопасное и качественное выполнение регламентных работ по разным видам технического обслуживания: проверка состояния элементов электрических и электронных систем автомобилей, выявление и замена неисправных деталей.</p>	
<p>ПК 2.3. Проводить ремонт электрооборудования и электронных систем автомобилей в соответствии с технологической документацией.</p>	<p>Правильность выполнения следующих работ:</p> <p>Пользоваться измерительными приборами.</p> <p>Снимать и устанавливать узлы и элементы электрооборудования, электрических и электронных систем автомобиля.</p> <p>Использовать специальный инструмент и оборудование при разборочно-сборочных работах. Работать с каталогом деталей.</p> <p>Соблюдать меры безопасности при работе с электрооборудованием и электрическими инструментами.</p> <p>Выполнять метрологическую поверку средств измерений. Производить проверку исправности узлов и элементов электрических и электронных систем контрольно-измерительными приборами и инструментами.</p> <p>Выбирать и пользоваться приборами и инструментами для контроля исправности узлов и элементов электрических и электронных систем.</p> <p>Разбирать и собирать основные узлы электрооборудования. Определять неисправности и объем работ по их устранению. Устранять выявленные неисправности.</p> <p>Определять способы и средства ремонта.</p> <p>Выбирать и использовать</p>	<p>Экспертное наблюдение.</p> <p>Практическая работа</p> <p>Итоговая аттестация</p>

	<p>специальный инструмент, приборы и оборудование.</p> <p>Регулировать параметры электрических и электронных систем и их узлов в соответствии с технологической документацией.</p> <p>Проводить проверку работы электрооборудования, электрических и электронных систем</p>	
<p>ОК 02. Осуществлять поиск, анализ и интерпретацию информации, необходимой для выполнения задач профессиональной деятельности.</p>	<p>использование различных источников, включая электронные ресурсы, медиа-ресурсы, Интернет-ресурсы, периодические издания по специальности для решения профессиональных задач</p>	<p>Интерпретация результатов наблюдений за деятельностью обучающегося в процессе освоения образовательной программы.</p>
<p>ОК 04. Работать в коллективе и команде, эффективно взаимодействовать с коллегами, руководством, клиентами.</p>	<p>- взаимодействие с обучающимися, преподавателями и мастерами в ходе обучения, с руководителями учебной и производственной практик;</p> <p>- обоснованность анализа работы членов команды (подчиненных)</p>	<p>Экспертное наблюдение и оценка на лабораторно-практических занятиях, при выполнении работ по производственной практике</p>
<p>ОК 09. Использовать информационные технологии в профессиональной деятельности.</p>	<p>эффективность использования информационно-коммуникационных технологий в профессиональной деятельности согласно формируемым умениям и получаемому практическому опыту;</p>	

**Федеральное государственное бюджетное образовательное
учреждение высшего образования
«Омский государственный аграрный университет
имени П.А. Столыпина»**

Университетский колледж агробизнеса

**ООП по специальности 23.02.07 Техническое обслуживание и ремонт
автотранспортных средств**

ФОНД ОЦЕНОЧНЫХ СРЕДСТВ

УП 02.01 Учебная практика

Обеспечивающее преподавание отделение	Инженерное отделение
Разработчик:	
Преподаватель	А.А. Сысолятин
Омск 2023	

СОДЕРЖАНИЕ

1. ОБЩИЕ ПОЛОЖЕНИЯ	3
2. ОЖИДАЕМЫЕ РЕЗУЛЬТАТЫ ИЗУЧЕНИЯ	3
3. РАСПРЕДЕЛЕНИЕ ОЦЕНИВАНИЯ РЕЗУЛЬТАТОВ ОБУЧЕНИЯ И ТИПОВ ОЦЕНОЧНЫХ МАТЕРИАЛОВ ПО ЭЛЕМЕНТАМ ЗНАНИЙ И УМЕНИЙ	5
4. МЕТОДИЧЕСКИЕ МАТЕРИАЛЫ ДЛЯ ОЦЕНКИ ЗНАНИЙ, УМЕНИЙ, НАВЫКОВ	6
5. ПОКАЗАТЕЛИ ОЦЕНКИ РЕЗУЛЬТАТОВ ОСВОЕНИЯ ДИСЦИПЛИНЫ	10

1. ОБЩИЕ ПОЛОЖЕНИЯ

1. Фонд оценочных средств (далее – ФОС) предназначен для контроля и оценки образовательных достижений обучающихся, освоивших программу по производственному модулю ПМ.02 Техническое обслуживание и ремонт электрооборудования и электронных систем автомобилей.
2. ФОС включает оценочные материалы для проведения текущего контроля и промежуточной аттестации в форме экзамена
3. ФОС позволяет оценивать знания, умения, направленные на формирование компетенций.
4. ФОС разработан на основании положений основной образовательной программы по специальности 23.02.07 Техническое обслуживание и ремонт автотранспортных средств производственного модуля ПМ.02 Техническое обслуживание и ремонт электрооборудования и электронных систем автомобилей.
5. ФОС является обязательным обособленным приложением к рабочей программе.

2. ОЖИДАЕМЫЕ РЕЗУЛЬТАТЫ ИЗУЧЕНИЯ

Владеть навыками	Н 2.1.01 Диагностика технического состояния приборов электрооборудования автомобилей по внешним признакам
	Н 2.1.02 Проведение инструментальной и компьютерной диагностики технического состояния электрических и электронных систем автомобилей
	Н 2.1.03 Оценка результатов диагностики технического состояния электрических и электронных систем автомобилей
	Н 2.2.01 Подготовка инструментов и оборудования к использованию в соответствии с требованиями стандартов рабочего места и охраны труда
	Н 2.2.02 Выполнение регламентных работ по техническому обслуживанию электрических и электронных систем автомобилей
	Н 2.3.01 Подготовка автомобиля к ремонту
	Н 2.3.02 Оформление первичной документации для ремонта
	Н 2.3.03 Демонтаж и монтаж узлов и элементов электрических и электронных систем, автомобиля, их замена
	Н 2.3.04 Проверка состояния узлов и элементов электрических и электронных систем соответствующим инструментом и приборами
	Н 2.3.05 Регулировка, испытание узлов и элементов электрических и электронных систем
	Уметь
У 2.1.02 Выявлять по внешним признакам отклонения от нормального технического состояния приборов электрооборудования автомобилей и делать прогноз возможных неисправностей	
У 2.1.03 Выбирать методы диагностики, выбирать необходимое диагностическое оборудование и инструмент	
У 2.1.04 Подключать диагностическое оборудование для	

	определения технического состояния электрических и электронных систем автомобилей, проводить инструментальную диагностику технического состояния электрических и электронных систем автомобилей
	У 2.1.05 Пользоваться измерительными приборами
	У 2.1.06 Читать и интерпретировать данные, полученные в ходе диагностики, делать выводы, определять по результатам диагностических процедур неисправности электрических и электронных систем автомобилей
	У 2.2.01 Определять исправность и функциональность инструментов, оборудования; подбирать расходные материалы требуемого качества и количества в соответствии с технической документацией
	У 2.2.02 Измерять параметры электрических цепей автомобилей
	У 2.2.03 Пользоваться измерительными приборами
	У 2.2.04 Безопасное и качественное выполнение регламентных работ по разным видам технического обслуживания: проверка состояния элементов электрических и электронных систем автомобилей, выявление и замена неисправных
	У 2.3.01 Пользоваться измерительными приборами
	У 2.3.02 Снимать и устанавливать узлы и элементы электрооборудования, электрических и электронных систем автомобиля
	У 2.3.03 Использовать специальный инструмент и оборудование при разборочно-сборочных работах
	У 2.3.04 Работать с каталогом деталей
	У 2.3.05 Соблюдать меры безопасности при работе с электрооборудованием и электрическими инструментами
	У 2.3.06 Выполнять метрологическую поверку средств измерений
	У 2.3.07 Производить проверку исправности узлов и элементов электрических и электронных систем контрольно-измерительными приборами и инструментами
	У 2.3.08 Выбирать и пользоваться приборами и инструментами для контроля исправности узлов и элементов электрических и электронных систем
	У 2.3.09 Разбирать и собирать основные узлы электрооборудования
	У 2.3.10 Определять и устранять неисправности и объем работ по их устранению
	У 2.3.11 Регулировать параметры электрических и электронных систем и их узлов в соответствии с технологической документацией
	У 2.3.12 Проводить проверку работы электрооборудования, электрических и электронных систем
Знать	З 2.1.01 Основные положения электротехники

3 2.1.02 Устройство и принцип действия электрических машин и электрического оборудования автомобилей
3 2.1.03 Устройство и конструктивные особенности элементов электрических и электронных систем автомобилей
3 2.1.04 Технические параметры исправного состояния приборов электрооборудования автомобилей, неисправности приборов и систем электрооборудования, их признаки и причины
3 2.1.05 Устройство и работа электрических и электронных систем автомобилей
3 2.1.06 Номенклатура и порядок использования диагностического оборудования
3 2.1.07 Технологии проведения диагностики технического состояния электрических и электронных систем автомобилей
3 2.1.08 Основные неисправности электрооборудования, их причины и признаки
3 2.1.09 Меры безопасности при работе с электрооборудованием и электрическими инструментами
3 2.1.10 Неисправности электрических и электронных систем, их признаки и способы выявления по результатам органолептической и инструментальной диагностики
3 2.1.11 Методики определения неисправностей на основе кодов неисправностей, диаграмм работы электронного контроля работы электрических и электронных систем автомобилей
3 2.3.01 Устройство и принцип действия электрических машин и электрооборудования автомобилей
3 2.3.02 Устройство и конструктивные особенности узлов и элементов электрических и электронных систем
3 2.3.03 Назначение и взаимодействие узлов и элементов электрических и электронных систем
3 2.3.04 Характеристики и правила эксплуатации вспомогательного оборудования
3 2.3.05 Устройство, расположение, приборов электрооборудования, приборов электрических и электронных систем автомобиля
3 2.3.06 Технологические процессы разборки-сборки электрооборудования, узлов и элементов электрических и электронных систем
3 2.3.07 Характеристики и порядок использования специального инструмента, приспособлений и оборудования
3 2.3.08 Меры безопасности при работе с электрооборудованием и электрическими инструментами
3 2.3.09 Основные неисправности элементов и узлов электрических и электронных систем, причины и способы устранения
3 2.3.10 Средства метрологии, стандартизации и сертификации

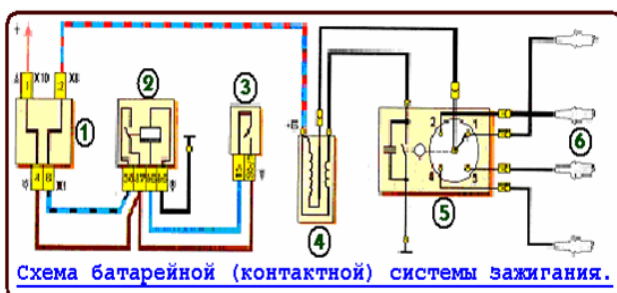
	3 2.3.11 Устройство и конструктивные особенности узлов и элементов электрических и электронных систем
	3 2.3.12 Порядок работы и использования контрольно-измерительных приборов
	3 2.3.13 Основные неисправности элементов и узлов электрических и электронных систем, причины и способы устранения
	3 2.3.14 Характеристики и порядок использования специального инструмента, приборов и оборудования
	3 2.3.15 Требования для проверки электрических и электронных систем и их узлов
	3 2.3.16 Технические условия на регулировку и испытания узлов электрооборудования автомобиля

3. РАСПРЕДЕЛЕНИЕ ОЦЕНИВАНИЯ РЕЗУЛЬТАТОВ ОБУЧЕНИЯ И ТИПОВ ОЦЕНОЧНЫХ МАТЕРИАЛОВ ПО ЭЛЕМЕНТАМ ЗАНЙ И УМЕНИЙ

Содержание курса	Форма контроля	Знания	Умения	Навыки
Текущий контроль				
Тема 1	Устный ответ	3 2.1.03 3 2.1.04 3 2.1.05 3 2.1.06 3 2.1.07 3о 09.02	У 2.1.02 У 2.1.03 У 2.1.04 Уо 09.01	Н 2.1.01 Н 2.1.02
Тема 2	Выполнение тестовых заданий	3 2.2.01 3 2.2.03 3 2.2.04 3о 02.03	У 2.2.03 У 2.2.04 У 2.2.05 Уо 02.03	Н 2.2.02
Тема 3	Выполнение практических работ	3 2.2.01 3 2.2.03 3 2.2.04 3о 02.03	У 2.2.03 У 2.2.04 У 2.2.05 Уо 02.03	Н 2.2.02
Тема 4	Выполнение тестовых заданий и практических работ	3 2.3.11 3 2.3.12 3 2.3.15	У 2.3.03 У 2.3.07 Уо 04.02	Н 2.1.03 Н 2.3.04 Н 2.3.05
Тема 5	Выполнение тестовых заданий и практических работ	3 2.1.04 3 2.1.05 3 2.1.06 3 2.1.08 3о 09.02	У 2.1.02 У 2.1.03 У 2.1.04 У 2.1.05 Уо 09.01	Н 2.1.01 Н 2.1.03

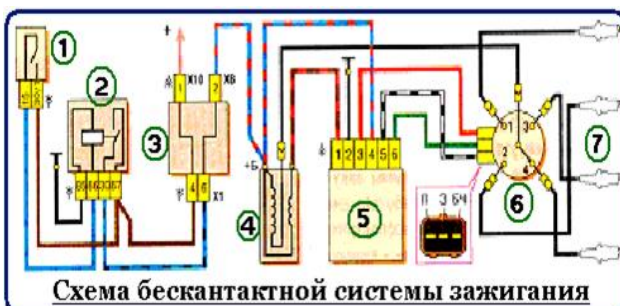
Тема 6	Выполнение тестовых заданий и практических работ	3 2.3.07 3 2.3.09 3о 02.03	У 2.2.04 Уо 02.03	Н 2.2.02
Тема 7	Выполнение тестовых заданий и практических работ	3 2.3.11 3 2.3.12	У 2.3.07 Уо 04.02	Н 2.1.01 Н 2.3.04 Н 2.3.05
Промежуточный контроль				
Экзамен	Устный ответ на вопросы; решение практических задач	3 2.1.02 3 2.1.07 3 2.3.06 3 2.3.09 3 2.3.11 3о 04.01	У 2.1.05 У 2.1.06 У 2.3.02 У 2.3.06 У 2.3.07 Уо 04.02	Н 2.1.02 Н 2.1.03 Н 2.2.02 Н 2.3.03

4. МЕТОДИЧЕСКИЕ МАТЕРИАЛЫ ДЛЯ ОЦЕНКИ ЗНАНИЙ, УМЕНИЙ, НАВЫКОВ



Какой позицией на рисунке обозначен распределитель зажигания?

1. 4
2. 3
3. 5
4. 6



Какой позицией на рисунке обозначена катушка зажигания?

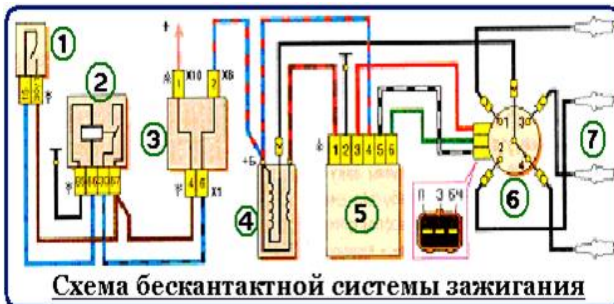
1. 4
2. 3
3. 5

4. 6



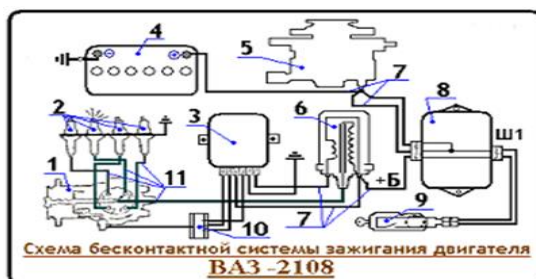
Какой позицией на рисунке обозначен датчик-распределитель зажигания?

1. 4
2. 3
3. 5
4. 6



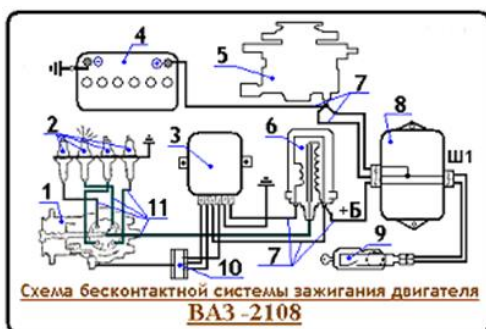
Какой позицией на рисунке обозначен электронный коммутатор?

1. 4
2. 3
3. 5
4. 6



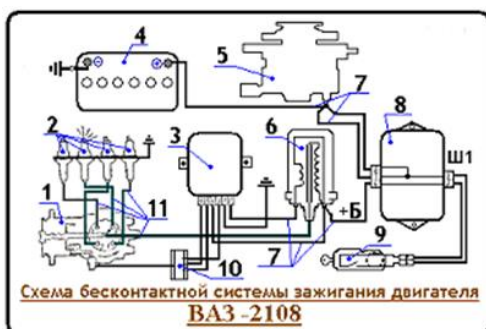
Какой позицией на рисунке обозначена катушка зажигания?

1. 4
2. 3
3. 6



Какой позицией на рисунке обозначены провода высокого напряжения?

1. 11
2. 3
3. 5
4. 6



Какой позицией на рисунке обозначены провода низкого напряжения?

1. 7
2. 3
3. 5
4. 6



Какой позицией на рисунке обозначен выключатель зажигания?

1. 9
2. 3
3. 5

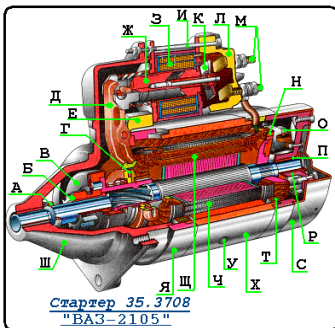
4. 6

Автомобильная аккумуляторная батарея является источником электрической энергии, питающим потребителей ...

1. при неработающем двигателе
2. только при работающем двигателе

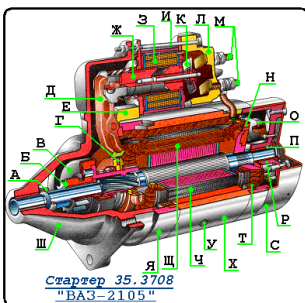
На работающем двигателе электрический ток к потребителям поступает ...

1. во всех случаях только от генератора,
2. во всех случаях от генератора и аккумуляторной батареи,
3. от генератора, а при определенных условиях от аккумуляторной батареи



Какой позицией на рисунке обозначена втягивающая обмотка тягового реле?

1. З
2. И
3. К
4. Л



Какой позицией на рисунке обозначен винт крепления полюса статора?

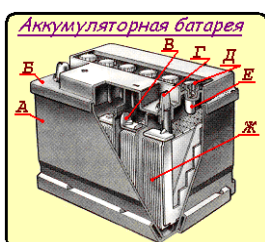
1. Ч
2. У
3. Х
4. Т

Какие условия должны быть соблюдены, чтобы происходил подзаряд аккумуляторной батареи?

1. Общий ток в цепи потребителей равен максимальному току, вырабатываемому генератором
2. Общий ток во внешней цепи меньше максимального тока, вырабатываемого генератором

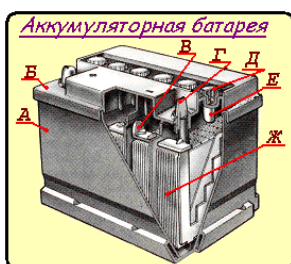
Что представляет собой электролит, используемый в аккумуляторных батареях, которые применяются на автомобилях?

1. Концентрированная серная кислота, содержащая незначительное количество воды.
2. Раствор определенной плотности серной кислоты в дистиллированной воде.
3. Концентрированная, полностью обезвоженная или разведенная в воде серная кислота.



Какой позицией на рисунке обозначены пластины аккумулятора?

1. Ж
2. Е
3. Д
4. Г



Какой позицией на рисунке обозначена клемма?

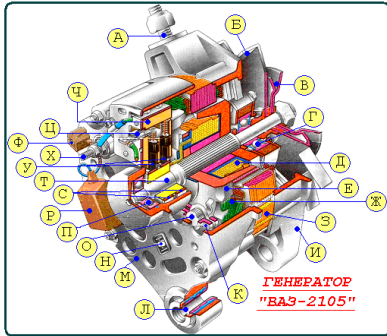
1. Ж
2. Е
3. Д
4. Г

Как меняется химический состав залитого в аккумуляторную батарею электролита в процессе заряда?

1. Уменьшается содержание кислоты.
2. Увеличивается содержание кислоты.

Плотность электролита в результате заряда батареи.

1. Увеличивается
2. Уменьшается
3. остается неизменной



Какой позицией на рисунке обозначена обмотка ротора?

1. Д
2. Е
3. Ж
4. З

Во избежание резкого падения напряжения батарею нельзя эксплуатировать, когда напряжение на ее выводах понизится до ...

1. 12 В
2. 11,5 В
3. 11 В
4. 10,5 В
5. 10 В

Интегральный регулятор в момент превышения напряжением расчетного значения...

1. включает в обмотку возбуждения добавочный резистор,
2. кратковременно прерывает цепь обмотки возбуждения,
3. отсоединяет добавочный резистор от обмотки возбуждения

Противотуманные фары обеспечивают широкое рассеяние света в..

1. горизонтальной плоскости,
2. вертикальной плоскости,
3. обоих направлениях

Ход мембраны звукового сигнала регулируют, изменяя ...:

1. зазор между контактами прерывателя,
2. силу тока, текущего по обмоткам,
3. жесткость мембраны,
4. все указанные параметры

Зуммеры звуковой сигнализации, включающиеся в случае падения давления в контурах тормозных приводов рабочих тормозных систем, установлены на автомобилях семейства...

1. ВАЗ
2. ГАЗ
3. КамАЗ
4. «Москвич»

Каковы наиболее вероятные последствия короткого замыкания в цепи питания фары (при неработающем двигателе) на участке цепи от аккумуляторной батареи до центрального переключения света?

1. Перегорание нитей накаливания в лампе фары.
2. Быстрый разряд аккумуляторной батареи.
3. Обгорание контактов центрального переключателя света.

В случае срабатывания предохранителей следует, прежде всего проверить...

1. техническое состояние источников электроэнергии,
2. техническое состояние потребителей и целостность изоляции проводов,
3. надежность крепления клемм на аккумуляторе

Противотуманные фары устанавливаются ...

1. ниже основных фар,
2. выше основных фар,
3. вровень с основными фарами,
4. в любом из указанных положений

Применение реле сигналов позволяет ...

1. уменьшить силу тока, протекающего через контакты кнопки,
2. повысить частоту колебаний мембраны звукового сигнала,
3. регулировать громкость звука, генерируемого сигналом,
4. достичь всех перечисленных результатов

Срабатывание предохранителей, как правило, ...

1. сопровождается выходом из строя потребителей тока,
2. не вызывает повреждения потребителей,
3. сопровождается глубокой разрядкой аккумуляторной батареи

Перед длительным хранением автомобиля и в период зимней эксплуатации хромированные детали рекомендуется ...

1. протирать керосином,
2. покрывать трансмиссионным маслом,
3. смазывать техническим вазелином,
4. протирать бензином


Какого цвета рассеиватели могут использоваться в передних противотуманных фарах?

1. Белые, оранжевые
2. Желтые, красные
3. Любые

5. ПОКАЗАТЕЛИ ОЦЕНКИ РЕЗУЛЬТАТОВ ОСВОЕНИЯ ДИСЦИПЛИНЫ

Уровень сформированности компетенций	Оценка	Критерии оценивания по видам работ	
		тестирование (процент правильных ответов)	прочие виды работ по дисциплине
Высокий	Отлично	90-100%	Обучающийся глубоко и прочно усвоил теоретический и освоил практический материал. Дает логичные и грамотные ответы. Демонстрирует знание не только основного, но и дополнительного материала, быстро ориентируется, отвечая на дополнительные вопросы. Свободно справляется с поставленными задачами, аргументировано и верно обосновывает принятые решения.
Повышенный	Хорошо	70-89%	Обучающийся твердо знает программный материал, грамотно и по существу излагает его. Не допускает существенных неточностей при ответах на вопросы, правильно применяет теоретические положения при решении практических задач, владеет навыками и приемами их выполнения.
Базовый	Удовлетворительно	50-69%	Обучающийся демонстрирует знания только основного материала, но не усвоил его детали, испытывает затруднения при решении практических задач. В ответах на поставленные вопросы допускает неточности. Дает определения понятий, искажающие их смысл. Нарушает последовательность изложения программного материала.
Не сформирована	Неудовлетворительно	0-49%	Обучающийся не знает, не выполняет или неправильно выполняет большую часть учебного материала. Допускает ошибки в формулировке определений, искажающие их смысл, беспорядочно и неуверенно излагает материал. Ответы на дополнительные вопросы отсутствуют. Не выполняет задания.

ЛИСТ РАССМОТРЕНИЙ И ОДОБРЕНИЙ
рабочей программы учебной практики
УП.02.01 Учебная практика
23.02.07 Техническое обслуживание и ремонт автотранспортных средств

1) Рассмотрена и одобрена:	
а) На заседании предметно-цикловой методической комиссии протокол № 4 от 12.12.2023 г.	
Председатель	ПЦМК  Е.И. Терещенко
б) На заседании методического совета протокол № 2 от 14.12.2023 г.	
Председатель методического совета	 М.В. Иваницкая
2) Рассмотрена и одобрена внешним экспертом	
а) директор ООО «ПСК «Омскдизель» В.И. Комнацкий	

ИЗМЕНЕНИЯ И ДОПОЛНЕНИЯ
к рабочей программе учебной практики
УП.02.01 Учебная практика
в составе ООП 23.02.07 Техническое обслуживание и ремонт автотранспортных
средств

Ведомость изменений

Срок, с которого вводится изменение	Номер и основное содержание изменения и/или дополнения	Отметка об утверждении/ согласовании изменений	
		инициатор изменения	руководитель ППССЗ или председатель ПЦМК