

Документ подписан простой электронной подписью  
Информация о владельце:  
ФИО: Комарова Светлана Юриевна  
Должность: Проректор по образовательной деятельности  
Дата подписания: 17.07.2024 09:37:57  
Уникальный программный ключ:  
43ba42f5deae4116bbfcb9ac98e39108031227e81add207cbee4149f2098d7a

Федеральное государственное бюджетное образовательное  
учреждение высшего образования  
«Омский государственный аграрный университет  
имени П.А. Столыпина»

Университетский колледж агробизнеса

ООП по специальности 23.02.07 Техническое обслуживание и ремонт  
автотранспортных средств

СОГЛАСОВАНО

Руководитель ООП  
*Я.Е. Красношлык*  
«25» декабря 2023 г.

УТВЕРЖДАЮ

Директор  
*А.П. Шевченко*  
«25» декабря 2023 г.

РАБОЧАЯ ПРОГРАММА  
учебной практики  
УП.01.01 Учебная практика

|   |                      |                |
|---|----------------------|----------------|
| Выпускающее отделение                   | инженерное отделение |                |
| Разработчики РП (внутренние и внешние): | <i>М.И.</i>          | Д.А. Воробьев  |
| Внутренние эксперты:                    |                      |                |
| Заведующая методическим отделом УМУ     | <i>Г.А.</i>          | Г.А. Горелкина |
| Директор НСХБ                           | <i>И.М.</i>          | И.М. Демчукова |

## СОДЕРЖАНИЕ

|  |    |
|--|----|
| 1. ОБЩАЯ ХАРАКТЕРИСТИКА РАБОЧЕЙ ПРОГРАММЫ УЧЕБНОЙ ПРАКТИКИ ..... | 3  |
| 2. СТРУКТУРА И СОДЕРЖАНИЕ УЧЕБНОЙ ПРАКТИКИ .....                 | 8  |
| 3. УСЛОВИЯ РЕАЛИЗАЦИИ УЧЕБНОЙ ПРАКТИКИ.....                      | 11 |
| 4. КОНТРОЛЬ И ОЦЕНКА РЕЗУЛЬТАТОВ ОСВОЕНИЯ УЧЕБНОЙ ПРАКТИКИ ..... | 13 |
| ПРИЛОЖЕНИЕ   |    |

# 1. ОБЩАЯ ХАРАКТЕРИСТИКА РАБОЧЕЙ ПРОГРАММЫ УЧЕБНОЙ ПРАКТИКИ

## УП.01.01 Учебная практика

### 1.1. Цель и планируемые результаты освоения учебной практики

В результате изучения учебной практики профессионального модуля обучающихся должен освоить основной вид деятельности техническое обслуживание и ремонт автомобильных двигателей и соответствующие ему общие компетенции и профессиональные компетенции:

#### 1.1.1. Перечень общих компетенций

| Код   | Наименование общих компетенций   |
|-------|--|
| ОК 02 | Осуществлять поиск, анализ и интерпретацию информации, необходимой для выполнения задач профессиональной деятельности. |
| ОК 04 | Работать в коллективе и команде, эффективно взаимодействовать с коллегами, руководством, клиентами.                    |
| ОК 09 | Использовать информационные технологии в профессиональной деятельности.  |

#### 1.1.2. Перечень профессиональных компетенций

| Код    | Наименование видов деятельности и профессиональных компетенций  |
|--------|---|
| ВД 01  | Техническое обслуживание и ремонт автомобильных двигателей  |
| ПК 1.1 | Осуществлять диагностику систем, узлов и механизмов автомобильных двигателей.                         |
| ПК 1.2 | Осуществлять техническое обслуживание автомобильных двигателей согласно технологической документации. |
| ПК 1.3 | Проводить ремонт различных типов двигателей в соответствии с технологической документацией.           |

#### 1.1.3. В результате освоения профессионального модуля обучающийся должен:

| Владеть навыками |  |
|------------------|--|
|                  | Н 1.1.01 Приемка и подготовка автомобиля к диагностике   |
|                  | Н 1.1.02 Общая органолептическая диагностика автомобильных двигателей по внешним признакам                               |
|                  | Н 1.1.03 Проведение инструментальной диагностики автомобильных двигателей  |
|                  | Н 1.1.04 Оценка результатов диагностики автомобильных двигателей   |
|                  | Н 1.1.05 Оформление диагностической карты автомобиля   |
|                  | Н 1.2.01 Приём автомобиля на техническое обслуживание  |
|                  | Н 1.2.02 Определение перечней работ по техническому обслуживанию двигателей  |
|                  | Н 1.2.03 Подбор оборудования, инструментов и расходных материалов  |
|                  | Н 1.2.04 Выполнение регламентных работ по техническому обслуживанию автомобильных двигателей                             |
|                  | Н 1.2.05 Сдача автомобиля заказчику  |
|                  | Н 1.3.01 Подготовка автомобиля к ремонту   |
|                  | Н 1.3.02 Оформление первичной документации для ремонта   |
|                  | Н 1.3.03 Демонтаж и монтаж двигателя автомобиля; разборка и сборка его механизмов и систем, замена его отдельных деталей |
|                  | Н 1.3.04 Проведение технических измерений соответствующим инструментом и приборами                                       |
|                  | Н 1.3.05 Ремонт деталей систем и механизмов двигателя  |

|  |  |
|--|--|
|  | Н 1.3.06 Регулировка, испытание систем и механизмов двигателя после ремонта  |
| <b>Уметь</b>                                       | У 1.1.01 Принимать автомобиль на диагностику, проводить беседу с заказчиком для выявления его жалоб на работу автомобиля, проводить внешний осмотр автомобиля, составлять необходимую документацию   |
|  | У 1.1.02 Выявлять по внешним признакам отклонения от нормального технического состояния двигателя, делать на их основе прогноз возможных неисправностей  |
|  | У 1.1.03 Выбирать методы диагностики, выбирать необходимое диагностическое оборудование и инструмент, подключать и использовать диагностическое оборудование, выбирать и использовать программы диагностики, проводить диагностику двигателей  |
|  | У 1.1.04 Соблюдать безопасные условия труда в профессиональной деятельности  |
|  | У 1.1.05 Использовать технологическую документацию на диагностику двигателей, соблюдать регламенты диагностических работ, рекомендованные автопроизводителями  |
|  | У 1.1.06 Читать и интерпретировать данные, полученные в ходе диагностики   |
|  | У 1.1.07 Определять по результатам диагностических процедур неисправности механизмов и систем автомобильных двигателей, оценивать остаточный ресурс отдельных наиболее изнашиваемых деталей, принимать решения о необходимости ремонта и способах устранения выявленных неисправностей |
|  | У 1.1.08 Использовать технологическую документацию на диагностику двигателей, соблюдать регламенты диагностических работ, рекомендованные автопроизводителями.   |
|  | У 1.1.09 Читать и интерпретировать данные, полученные в ходе диагностики.  |
|  | У 1.1.10 Применять информационно-коммуникационные технологии при составлении отчетной документации по диагностике двигателей   |
|  | У 1.1.11 Заполнять форму диагностической карты автомобиля  |
|  | У 1.1.12 Формулировать заключение о техническом состоянии автомобиля   |
|  | У 1.2.01 Принимать заказ на техническое обслуживание автомобиля, проводить его внешний осмотр, составлять необходимую приемочную документацию  |
|  | У 1.2.02 Определять перечень регламентных работ по техническому обслуживанию двигателя   |
|  | У 1.2.03 Выбирать необходимое оборудование для проведения работ по техническому обслуживанию автомобилей, определять исправность и функциональность инструментов, оборудования   |
|  | У 1.2.04 Определять тип и количество необходимых эксплуатационных материалов для технического обслуживания двигателя в соответствии с технической документацией  |
|  | У 1.2.05 Подбирать материалы требуемого качества в соответствии с технической документацией  |
| У 1.2.06 Определять перечень регламентных работ по |  |

|              |  |
|--------------|--|
|              | техническому обслуживанию двигателя  |
|              | У 1.2.07 Выбирать необходимое оборудование для проведения работ по техническому обслуживанию автомобилей, определять исправность и функциональность инструментов, оборудования   |
|              | У 1.2.08 Применять информационно-коммуникационные технологии при составлении отчетной документации по проведению технического обслуживания автомобилей   |
|              | У 1.2.09 Заполнять форму наряда на проведение технического обслуживания автомобиля   |
|              | У 1.2.10 Заполнять сервисную книжку  |
|              | У 1.2.11 Отчитываться перед заказчиком о выполненной работе  |
|              | У 1.3.01 Оформлять учетную документацию  |
|              | У 1.3.02 Использовать уборочно-моечное и технологическое оборудование  |
|              | У 1.3.03 Снимать и устанавливать двигатель на автомобиль, разбирать и собирать двигатель   |
|              | У 1.3.04 Использовать специальный инструмент и оборудование при разборочно-сборочных работах   |
|              | У 1.3.05 Работать с каталогами деталей. Выполнять метрологическую поверку средств измерений  |
|              | У 1.3.06 Производить замеры деталей и параметров двигателя контрольно-измерительными приборами и инструментами   |
|              | У 1.3.07 Выбирать и пользоваться инструментами и приспособлениями для слесарных работ  |
|              | У 1.3.08 Снимать и устанавливать узлы и детали механизмов и систем двигателя   |
|              | У 1.3.09 Определять неисправности и объем работ по их устранению   |
|              | У 1.3.10 Определять способы и средства ремонта   |
|              | У 1.3.11 Выбирать и использовать специальный инструмент, приборы и оборудование  |
|              | У 1.3.12 Определять основные свойства материалов по маркам   |
|              | У 1.3.13 Выбирать материалы на основе анализа их свойств для конкретного применения  |
|              | У 1.3.14 Соблюдать безопасные условия труда в профессиональной деятельности  |
| <b>Знать</b> | З 1.1.01 Марки и модели автомобилей, их технические характеристики и особенности конструкции   |
|              | З 1.1.02 Технические документы на приёмку автомобиля в технический сервис  |
|              | З 1.1.03 Психологические основы общения с заказчиками  |
|              | З 1.1.04 Устройство и принцип действия систем и механизмов двигателя, регулировки и технические параметры исправного состояния двигателей, основные внешние признаки неисправностей автомобильных двигателей различных типов   |
|              | З 1.1.05 Устройство и принцип действия систем и механизмов двигателя, диагностируемые параметры работы двигателей, методы инструментальной диагностики двигателей, диагностическое оборудование для автомобильных двигателей, их возможности и технические характеристики, оборудование коммутации |
|              | З 1.1.06 Основные неисправности двигателей и способы их  |

|   |
|---|
| выявления при инструментальной диагностике  |
| З 1.1.07 Знать правила техники безопасности и охраны труда в профессиональной деятельности  |
| З 1.1.08 Основные неисправности автомобильных двигателей, их признаки, причины и способы устранения   |
| З 1.1.09 Коды неисправностей, диаграммы работы электронного контроля работы автомобильных двигателей, предельные величины износов их деталей и сопряжений   |
| З 1.1.10 Технические документы на приёмку автомобиля в технический сервис   |
| З 1.1.11 Содержание диагностической карты автомобиля, технические термины, типовые неисправности  |
| З 1.1.12 Информационные программы технической документации по диагностике автомобилей   |
| З 1.2.01 Марки и модели автомобилей, их технические характеристики, особенности конструкции и технического обслуживания   |
| З 1.2.02 Технические документы на приёмку автомобиля в технический сервис   |
| З 1.2.03 Психологические основы общения с заказчиками   |
| З 1.2.04 Перечни и технологии выполнения работ по техническому обслуживанию двигателей  |
| З 1.2.05 Виды и назначение инструмента, приспособлений и материалов для обслуживания и двигателей   |
| З 1.2.06 Требования охраны труда при работе с двигателями внутреннего сгорания  |
| З 1.2.07 Устройство двигателей автомобилей, принцип действия его механизмов и систем, неисправности и способы их устранения, основные регулировки систем и механизмов двигателей и технологии их выполнения, свойства технических жидкостей |
| З 1.2.08 Перечни регламентных работ, порядок и технологии их проведения для разных видов технического обслуживания  |
| З 1.2.09 Особенности регламентных работ для автомобилей различных марок   |
| З 1.2.10 Основные свойства, классификацию, характеристики применяемых в профессиональной деятельности материалов  |
| З 1.2.11 Физические и химические свойства горючих и смазочных материалов  |
| З 1.2.12 Области применения горючих и смазочных материалов  |
| З 1.2.13 Формы документации по проведению технического обслуживания автомобиля на предприятии технического сервиса, технические термины   |
| З 1.2.14 Информационные программы технической документации по техническому обслуживанию автомобилей   |
| З 1.3.01 Устройство и конструктивные особенности ремонтируемых автомобильных двигателей   |
| З 1.3.02 Назначение и взаимодействие узлов и систем двигателей  |
| З 1.3.03 Знание форм и содержание учетной документации  |
| З 1.3.04 Характеристики и правила эксплуатации вспомогательного оборудования  |
| З 1.3.05 Технологические процессы демонтажа, монтажа, разборки  |

|   |   |
|---|---|
|   | и сборки двигателей, его механизмов и систем  |
| 3 | 1.3.06 Характеристики и порядок использования специального инструмента, приспособлений и оборудования           |
| 3 | 1.3.07 Назначение и структуру каталогов деталей   |
| 3 | 1.3.08 Средства метрологии, стандартизации и сертификации   |
| 3 | 1.3.09 Устройство и конструктивные особенности обслуживаемых двигателей   |
| 3 | 1.3.10 Технологические требования к контролю деталей и состоянию систем   |
| 3 | 1.3.11 Порядок работы и использования контрольно-измерительных приборов и инструментов                          |
| 3 | 1.3.12 Основные неисправности двигателя, его систем и механизмов их причины и способы устранения                |
| 3 | 1.3.13 Способы и средства ремонта и восстановления деталей двигателя  |
| 3 | 1.3.14 Технологические процессы разборки-сборки узлов и систем автомобильных двигателей                         |
| 3 | 1.3.15 Характеристики и порядок использования специального инструмента, приспособлений и оборудования           |
| 3 | 1.3.16 Технологии контроля технического состояния деталей   |
| 3 | 1.3.17 Основные свойства, классификацию, характеристики, применяемых в профессиональной деятельности материалов |
| 3 | 1.3.18 Области применения материалов  |
| 3 | 1.3.19 Правила техники безопасности и охраны труда в профессиональной деятельности                              |
| 3 | 1.3.20 Регулировать механизмы двигателя и системы в соответствии с технологической документацией                |
| 3 | 1.3.21 Проводить проверку работы двигателя  |
| 3 | 1.3.22 Технические условия на регулировку и испытания двигателя его систем и механизмов                         |
| 3 | 1.3.23 Технологию выполнения регулировок двигателя  |
| 3 | 1.3.24 Оборудования и технологию испытания двигателей   |

1.2. Количество часов, отводимое на освоение программы учебной практики – 72 часа.

## 2. СТРУКТУРА И СОДЕРЖАНИЕ УЧЕБНОЙ ПРАКТИКИ

| Название этапа практики  | Содержание выполняемых работ  | Объем, акад. час. | Код ПК, ОК      | Код Н/У/З  |
|--------------------------|---|-------------------|-----------------|--|
| 1                        | 2   | 3                 | 4               | 5  |
| Организационный этап     | 1. Прохождение вводного инструктажа   | 2                 | ПК 1.1<br>ОК 09 | Н 1.1.01/ У 1.1.02/ У 1.1.03<br>У 1.1.04 /З 1.1.03/ З 1.1.04 |
| Работа на рабочих местах | 2. Техническое обслуживание механизмов и систем (смазки и охлаждения) двигателя                       | 2                 | ПК 1.1<br>ОК 04 | 31.1.05/ З 1.1.06 /Уо 09.01<br>Зо 09.02                      |
|                          | 3. Техническое обслуживание механизмов и систем (смазки и охлаждения) двигателя                       | 2                 | ПК 1.1<br>ОК 04 | Н 1.1.04//Н 1.1.06/У 1.1.07<br>/З 1.1.11/З 1.1.12/Уо 04.02   |
|                          | 4. Техническое обслуживание механизмов и систем (смазки и охлаждения) двигателя                       | 2                 | ПК 1.1<br>ОК 04 | 31.1.05/ З 1.1.06 /Уо 09.01<br>Зо 09.02                      |
|                          | 5. Техническое обслуживание механизмов и систем (смазки и охлаждения) двигателя                       | 2                 | ПК 1.1<br>ОК 04 | Н 1.1.04//Н 1.1.06/У 1.1.07<br>/З 1.1.11/З 1.1.12/Уо 04.02   |
|                          | 6. Техническое обслуживание механизмов и систем (смазки и охлаждения) двигателя                       | 2                 | ПК 1.1<br>ОК 04 | 31.1.05/ З 1.1.06 /Уо 09.01<br>Зо 09.02                      |
|                          | 7. Подготовка и пуск двигателя (бензиновый и дизельный двигателя). Подготовка автомобиля к вождению.  | 2                 | ПК 1.1<br>ОК 04 | Н 1.1.04//Н 1.1.06/У 1.1.07<br>/З 1.1.11/З 1.1.12/Уо 04.02   |
|                          | 8. Подготовка и пуск двигателя (бензиновый и дизельный двигателя). Подготовка автомобиля к вождению.  | 2                 |                 |  |
|                          | 9. Подготовка и пуск двигателя (бензиновый и дизельный двигателя). Подготовка автомобиля к вождению.  | 2                 | ПК 1.2<br>ОК 02 | Н 1.2.02/У 1.2.04/У 1.2.05<br>/З 1.2.01/З 1.2.03/Уо 02.03    |
|                          | 10. Подготовка и пуск двигателя (бензиновый и дизельный двигателя). Подготовка автомобиля к вождению. | 2                 |                 |  |
|                          | 11. Подготовка и пуск двигателя (бензиновый и дизельный двигателя). Подготовка автомобиля к вождению. | 2                 | ПК 1.2<br>ОК 02 | Н 1.2.02/У 1.2.04/У 1.2.05<br>/З 1.2.01/З 1.2.03/Уо 02.03    |
|                          | 12. Подготовка и пуск двигателя (бензиновый и дизельный двигателя). Подготовка автомобиля к вождению. | 2                 |                 |  |
|                          | 13. Диагностирование цилиндропоршневой группы, порядок устранения неисправностей.                     | 2                 | ПК 1.2<br>ОК 02 | Н 1.2.02/У 1.2.04/У 1.2.05<br>/З 1.2.01/З 1.2.03/Уо 02.03    |



|  |   |        |                           |   |
|--|---|--------|---------------------------|---|
|  | <b>14.</b> Диагностирование цилиндропоршневой группы, порядок устранения неисправностей.                                      | 2      | ПК 1.2<br>ОК 02           | Н 1.2.02/У 1.2.04/У 1.2.05<br>/З 1.2.01/З 1.2.03/Уо 02.03                       |
|  | <b>15.</b> Диагностирование кривошипно-шатунного механизма, порядок устранения неисправностей.                                | 2      | ПК 1.1<br>ОК 09           | Н 1.1.01/ У 1.1.02/ У 1.1.03<br>У 1.1.04 /З 1.1.03/ З 1.1.04                    |
|  | <b>16.</b> Диагностирование кривошипно-шатунного механизма, порядок устранения неисправностей.                                | 2      | ПК 1.1<br>ОК 09           | Н 1.1.01/ У 1.1.02/ У 1.1.03<br>У 1.1.04 /З 1.1.03/ З 1.1.04                    |
|  | <b>17.</b> Проведение дефектации блока цилиндров, распределительного и коленчатого валов, шатунов, поршней и поршневых колец. | 2      | ПК 1.1<br>ОК 09           | Н 1.1.01/ У 1.1.02/ У 1.1.03<br>У 1.1.04 /З 1.1.03/ З 1.1.04                    |
| Работа на рабочих местах                               | <b>18.</b> Проверка компрессии в цилиндрах.   | 2      | ПК 1.3                    | Н 1.3.02/Н 1.3.04/У 1.3.04<br>/У 1.3.05/У 1.3.08/У 1.3.15<br>/З 1.3.01/З 1.3.04 |
|  | <b>19.</b> Проверка компрессии в цилиндрах.   | 2      | ПК 1.3                    | /З 1.3.08/З 1.3.13<br>/З 1.3.17/З 1.3.15  |
|  | <b>20.</b> Общее устройство и принцип действия технических средств диагностирования.  | 2      | ПК 1.1<br>ПК 1.2          | Н 1.1.05/У 1.1.08/З 1.2.02<br>/З 1.2.04/З 1.2.07/Уо 02.04                       |
|  | <b>21.</b> Проверка и подтяжка креплений головки блока цилиндров. Замена прокладки.   | 2      | ОК 04                     |   |
|  | <b>22.</b> Проверка и регулировка тепловых зазоров в газораспределительном механизме.   | 2      | ПК 1.1<br>ПК 1.2          | Н 1.1.05/У 1.1.08/З 1.2.02<br>/З 1.2.04/З 1.2.07/Уо 02.04                       |
|  | <b>23.</b> Сборка и разборка двигателя  | 2      | ОК 04                     | /Зо 02.03   |
|  | <b>24.</b> Сборка и разборка двигателя  | 2      |                           |   |
|  | <b>25.</b> Сборка и разборка двигателя  | 2      |                           |   |
|  | <b>26.</b> Сборка и разборка двигателя  | 2      | ПК 1.1<br>ПК 1.2<br>ОК 04 | Н 1.1.05/У 1.1.08/З 1.2.02<br>/З 1.2.04/З 1.2.07/Уо 02.04<br>/Зо 02.03          |
|  | <b>27.</b> Техническое обслуживание системы питания бензинового и дизельного двигателя  | 2      | ПК 1.1                    | Н 1.1.05 /У 1.1.08  |
|  | <b>28.</b> Техническое обслуживание системы питания бензинового и дизельного  | 2      |                           |   |
| <b>29.</b> Сборка и разборка системы питания двигателя | 2   | ПК 1.1 | Н 1.1.05/ У 1.1.08        |   |

|                     |   |    |                 |   |
|---------------------|---|----|-----------------|---|
|                     |   |    |                 |   |
|                     | <b>30. Метрологические замеры цилиндропоршневой группы</b>          | 2  | ПК 1.2<br>ОК 04 | З 1.2.02/З 1.2.04/З 1.2.07<br>/Уо 02.04/Зо 02.03                                |
| Заключительный этап | <b>31. Оформление введения</b>                                      | 2  | ПК 1.2<br>ОК 04 | З 1.2.02/З 1.2.04/З 1.2.07<br>/Уо 02.04/Зо 02.03                                |
|                     | <b>32. Оформление основной части</b>                                | 2  | ПК 1.2<br>ОК 04 | З 1.2.02/З 1.2.04/З 1.2.07<br>/Уо 02.04/Зо 02.03                                |
|                     | <b>33. Оформление заключения</b>                                    | 2  | ПК 1.1          | Н 1.1.02/ У 1.1.01/У 1.1.06/З<br>1.1.01/З 1.1.08/З 1.1.09<br>/Уо 09.02/Зо 09.02 |
|                     | <b>34. Оформление списка использованных источников и приложений</b> | 2  | ОК 09           |   |
|                     | <b>35. Оформление отчета и приложений</b>                           | 2  | ПК 1.1          | Н 1.1.02/ У 1.1.01<br>/У 1.1.06/З 1.1.01  |
|                     | <b>36. Прохождение собеседования (зачет)</b>                        | 2  | ОК 09           |   |
| <b>Всего:</b>       |   | 72 |                 |   |

### **3. УСЛОВИЯ РЕАЛИЗАЦИИ УЧЕБНОЙ ПРАКТИКИ**

**3.1.** Для реализации программы профессионального модуля должны быть предусмотрены следующие специальные помещения:

Лабораторное помещение технического обслуживания, в соответствии с образовательной программой по специальности 23.02.07 Техническое обслуживание и ремонт автотранспортных средств.

Оснащенные базы практики, в соответствии с образовательной программой, по специальности 23.02.07 Техническое обслуживание и ремонт автотранспортных средств.

Оборудование и технологическое оснащение рабочих мест Учебной практики должно соответствовать содержанию профессиональной деятельности и дать возможность обучающемуся овладеть профессиональными компетенциями по всем видам деятельности, предусмотренных программой, с использованием современных технологий, материалов и оборудования.

#### **3.2. Информационное обеспечение реализации программы**

Для реализации программы библиотечный фонд образовательной организации имеет печатные и/или электронные образовательные и информационные ресурсы, для использования в образовательном процессе.

##### **3.2.1. Основные печатные издания**

Печатные издания отсутствуют

##### **3.2.2. Основные электронные издания**

**1.** Туревский, И. С. Техническое обслуживание и ремонт автомобильного транспорта. Введение в специальность : учебное пособие / И.С. Туревский. — Москва : ФОРУМ : ИНФРА-М, 2021. — 192 с. — (Среднее профессиональное образование). – ISBN 978-5-8199-0850-1. – Текст : электронный. – URL: <https://znanium.com/catalog/product/1242554>. – Режим доступа: по подписке.

**2.** Туревский, И. С. Электрооборудование автомобилей : учебное пособие / И.С. Туревский. — Москва : ФОРУМ : ИНФРА-М, 2021. — 368 с. — (Среднее профессиональное образование). – ISBN 978-5-8199-0697-2. – Текст : электронный. – URL: <https://znanium.com/catalog/product/1287622>. – Режим доступа: по подписке.

**3.** Епифанов, Л. И. Техническое обслуживание и ремонт автомобилей : учебное пособие / Л.И. Епифанов, Е.А. Епифанова. — 2-е изд., перераб. И доп. — Москва : ФОРУМ : ИНФРА-М, 2021. — 349 с. — (Среднее профессиональное образование). – ISBN 978-5-8199-0704-7. – Текст : электронный. – URL: <https://znanium.com/catalog/product/1138854>. – Режим доступа: по подписке.

**4.** Стуканов, В. А. Основы теории автомобильных двигателей и автомобиля : учебное пособие / В.А. Стуканов. — Москва : ФОРУМ : ИНФРА-М, 2021. — 368 с. — (Среднее профессиональное образование). – ISBN 978-5-8199-0770-2. – Текст : электронный. – URL: <https://znanium.com/catalog/product/1229330>. – Режим доступа: по подписке.

**5.** Стуканов, В. А. Устройство автомобилей : учебное пособие / В.А. Стуканов, К.Н. Леонтьев. — Москва : ФОРУМ : ИНФРА-М, 2021. — 496 с. — (Среднее профессиональное образование). – ISBN 978-5-8199-0871-6. – Текст : электронный. – URL: <https://znanium.com/catalog/product/1229814>. – Режим доступа: по подписке.

**6.** Коваленко, Н. А. Организация технического обслуживания и ремонта автомобилей : учебное пособие / Н. А. Коваленко. – Москва : ИНФРА-М ; Минск : Новое знание, 2019. – 229 с. – (Высшее образование). – ISBN 978-5-16-011446-0. – Текст :

электронный. – URL: <https://znanium.com/catalog/product/959933>. – Режим доступа: по подписке.

### **3.2.3. Дополнительные источники**

**1.** Туревский, И. С. Охрана труда на автомобильном транспорте : учебное пособие / И.С. Туревский. — Москва : ФОРУМ : ИНФРА-М, 2021. — 240 с. — (Среднее профессиональное образование). — ISBN 978-5-8199-0755-9. — Текст : электронный. — URL: <https://znanium.com/catalog/product/1222950>. — Режим доступа: по подписке.

**2.** Стуканов, В. А. Сервисное обслуживание автомобильного транспорта : учебное пособие / В.А. Стуканов. — Москва : ФОРУМ : ИНФРА-М, 2020. — 207 с. — (Среднее профессиональное образование). — ISBN 978-5-8199-0838-9. — Текст : электронный. — URL: <https://znanium.com/catalog/product/1088061> — Режим доступа: по подписке.

**3.** Соловьев, А. Н. Справочник инженера предприятия технологического транспорта и спецтехники. Том 1 / Соловьев А. Н. — Москва : Инфра-Инженерия, 2010. — 672 с. — ISBN 978-5-9729-0023-7. — Текст : электронный // ЭБС «Консультант студента» : [сайт]. — URL : <https://www.studentlibrary.ru/book/ISBN9785972900237.html> - Режим доступа : по подписке.

**4.** Соловьев, А. Н. Справочник инженера предприятия технологического транспорта и спецтехники. Том 2 / Соловьев А. Н. — Москва : Инфра-Инженерия, 2010. — 672 с. — ISBN 978-5-9729-0023-7. — Текст : электронный // ЭБС «Консультант студента» : [сайт]. — URL : <https://www.studentlibrary.ru/book/ISBN9785972900237.html>. - Режим доступа : по подписке.

**5.** Решение Комиссии Таможенного союза «О принятии технического регламента Таможенного союза «О безопасности машин и оборудования» от 18 октября 2011 г. N 823, с изменениями и дополнениями. — Текст : электронный // Консультант плюс : справочная правовая система. — Москва, 1997. — Загл. С титул. Экрана.

**6.** Достижения науки и техники АПК : ежемес. Теорет. И науч.-практ. Журн. — Москва : [б. и.], 1987

**7.** Техника в сельском хозяйстве : науч.-теорет. Журн. — Москва : [б. и.], 1941 -.

**8.** Современные профессиональные базы данных (ИОС ОмГАУ-Moodle).

**9.** Справочная правовая система Консультант Плюс.

**10.** Электронно-библиотечная система издательства «Лань».

**11.** Электронно-библиотечная система «Znanium.com».

**12.** Электронно-библиотечная система «Консультант студента»

#### 4. КОНТРОЛЬ И ОЦЕНКА РЕЗУЛЬТАТОВ ОСВОЕНИЯ УЧЕБНОЙ ПРАКТИКИ

| Код и наименование профессиональных и общих компетенций, формируемых в рамках модуля            | Критерии оценки  | Методы оценки   |
|---|--|---|
| <p>ПК 1.1.<br/>Осуществлять диагностику систем, узлов и механизмов автомобильных двигателей</p> | <p>Правильность выполнения следующих работ:<br/>Принимать автомобиль на диагностику, проводить беседу с заказчиком для выявления его жалоб на работу автомобиля, проводить внешний осмотр автомобиля, составлять необходимую документацию.<br/>Выявлять по внешним признакам отклонения от нормального технического состояния двигателя, делать на их основе прогноз возможных неисправностей.<br/>Выбирать методы диагностики, выбирать необходимое диагностическое оборудование и инструмент, подключать и использовать диагностическое оборудование, выбирать и использовать программы диагностики, проводить диагностику двигателей с соблюдением безопасных условий труда в профессиональной деятельности.<br/>Проведения инструментальной диагностики автомобильных двигателей с соблюдением безопасных приемов труда, использованием оборудования и контрольно-измерительных инструментов с использованием технологической документации на диагностику двигателей и соблюдением регламенты диагностических работ, рекомендованных автопроизводителями.<br/>Читать и интерпретировать данные, полученные в ходе диагностики и определять по результатам диагностических процедур неисправности механизмов и систем автомобильных двигателей, оценивать остаточный ресурс наиболее изнашиваемых деталей, принимать решения о необходимости ремонта и способах устранения выявленных неисправностей.<br/>Составлять отчетную документацию с применением информационно-коммуникационных технологий при составлении отчетной документации по</p> | <p>Экспертное наблюдение.<br/>Практическая работа<br/>Итоговая аттестация</p> |

|  |  |   |
|--|--|---|
|  | <p>диагностике двигателей. Заполнять форму диагностической карты автомобиля. Формулировать заключение о техническом состоянии автомобиля.</p>  |   |
| <p>ПК 1.2. Осуществлять техническое обслуживание автомобильных двигателей согласно технологической документации.</p> | <p>Правильность выполнения следующих работ:<br/>         Принимать заказ на техническое обслуживание автомобиля, проводить его внешний осмотр, составлять необходимую приемочную документацию.<br/>         Определять перечень регламентных работ по техническому обслуживанию двигателя. Выбирать необходимое оборудование для проведения работ по техническому обслуживанию автомобилей, определять исправность и функциональность инструментов, оборудования; определять тип и количество необходимых эксплуатационных материалов для технического обслуживания двигателя в соответствии с технической документацией подбирать материалы требуемого качества в соответствии с технической документацией<br/>         Выполнять регламентные работы по разным видам технического обслуживания в соответствии с регламентом автопроизводителя: замена технических жидкостей, замена деталей и расходных материалов, проведение необходимых регулировок и др.<br/>         Использовать эксплуатационные материалы в профессиональной деятельности. Определять основные свойства материалов по маркам. Выбирать материалы на основе анализа их свойств, для конкретного применения.<br/>         Составлять отчетную документацию по проведению технического обслуживания автомобилей с применением информационно-коммуникационные технологий. Заполнять форму наряда на проведение технического обслуживания автомобиля. Заполнять сервисную книжку. Отчитываться перед заказчиком о выполненной работе.</p> | <p>Экспертное наблюдение.<br/>         Практическая работа<br/>         Итоговая аттестация</p> |
| <p>ПК 1.3. Проводить ремонт различных типов двигателей в соответствии с технологической документацией</p>            | <p>Правильность выполнения следующих работ:<br/>         Оформлять учетную документацию.<br/>         Использовать уборочно-моечное и технологическое оборудование<br/>         Снимать и устанавливать двигатель на</p>   | <p>Экспертное наблюдение.<br/>         Практическая работа<br/>         Итоговая аттестация</p> |

|   |   |  |
|---|---|--|
|   | <p>автомобиль, разбирать и собирать двигатель. Использовать специальный инструмент и оборудование при разборочно-сборочных работах. Работать с каталогами деталей. Выполнять метрологическую поверку средств измерений. Производить замеры деталей и параметров двигателя контрольно-измерительными приборами и инструментами.</p> <p>Выбирать и пользоваться инструментами и приспособлениями для слесарных работ. Снимать и устанавливать узлы и детали механизмов и систем двигателя.</p> <p>Определять неисправности и объем работ по их устранению. Определять способы и средства ремонта.</p> <p>Выбирать и использовать специальный инструмент, приборы и оборудование. Определять основные свойства материалов по маркам. Выбирать материалы на основе анализа их свойств для конкретного применения.</p> <p>Соблюдать безопасные условия труда в профессиональной деятельности.</p> <p>Регулировать механизмы двигателя и системы в соответствии с технологической документацией. Проводить проверку работы двигателя.</p> |  |
| ОК.02.<br>Осуществлять поиск, анализ и интерпретацию информации, необходимой для выполнения задач профессиональной деятельности | Использование различных источников, включая электронные ресурсы, медиа-ресурсы, Интернет-ресурсы, периодические издания по специальности для решения профессиональных задач   | Интерпретация результатов наблюдений за деятельностью обучающегося в процессе освоения образовательной программы. Экспертное наблюдение и оценка на лабораторно-практических занятиях, при выполнении работ по производственной практике |
| ОК.04. Работать в коллективе и команде, эффективно взаимодействовать с коллегами, руководством, клиентами.                      | Взаимодействие с обучающимися, преподавателями и мастерами в ходе обучения, с руководителями учебной и производственной практик. Обоснованность анализа работы членов команды (подчиненных).  |  |
| ОК.09<br>Использовать информационные технологии в профессиональной деятельности   | Эффективное использование информационно-коммуникационных технологий в профессиональной деятельности согласно формируемым умениям и получаемому практическому опыту в том числе оформлять документацию.  |  |

**Федеральное государственное бюджетное образовательное  
учреждение высшего образования  
«Омский государственный аграрный университет  
имени П.А. Столыпина»**

**Университетский колледж агробизнеса**

---

**ООП по специальности 23.02.07 Техническое обслуживание и ремонт  
автотранспортных средств**

**ФОНД ОЦЕНОЧНЫХ СРЕДСТВ  
по учебной практике**

**УП 01.01 Учебная практика**

Обеспечивающее преподавание отделение

Инженерное отделение

Разработчик:

Преподаватель

А.А. Сысолятин

**Омск 2023**



## СОДЕРЖАНИЕ

|   |    |
|---|----|
| 1. ОБЩИЕ ПОЛОЖЕНИЯ  | 3  |
| 2. ОЖИДАЕМЫЕ РЕЗУЛЬТАТЫ ИЗУЧЕНИЯ  | 3  |
| 3. РАСПРЕДЕЛЕНИЕ ОЦЕНИВАНИЯ РЕЗУЛЬТАТОВ ОБУЧЕНИЯ И ТИПОВ<br>ОЦЕНОЧНЫХ МАТЕРИАЛОВ ПО ЭЛЕМЕНТАМ ЗНАНИЙ И УМЕНИЙ | 5  |
| 4. МЕТОДИЧЕСКИЕ МАТЕРИАЛЫ ДЛЯ ОЦЕНКИ ЗНАНИЙ, УМЕНИЙ,<br>НАВЫКОВ   | 6  |
| 5. ПОКАЗАТЕЛИ ОЦЕНКИ РЕЗУЛЬТАТОВ ОСВОЕНИЯ ДИСЦИПЛИНЫ  | 10 |

## 1. ОБЩИЕ ПОЛОЖЕНИЯ

1. Фонд оценочных средств (далее – ФОС) предназначен для контроля и оценки образовательных достижений обучающихся, освоивших программу по производственному модулю ПМ. 01 Техническое обслуживание и ремонт автомобильных двигателей.
2. ФОС включает оценочные материалы для проведения текущего контроля и промежуточной аттестации в форме экзамена
3. ФОС позволяет оценивать знания, умения, направленные на формирование компетенций.
4. ФОС разработан на основании положений основной образовательной программы по специальности 23.02.07 Техническое обслуживание и ремонт автотранспортных средств, программы производственного модуля ПМ. 01 Техническое обслуживание и ремонт автомобильных двигателей.
5. ФОС является обязательным обособленным приложением к рабочей программе.

## 2. ОЖИДАЕМЫЕ РЕЗУЛЬТАТЫ ИЗУЧЕНИЯ

|   |  |
|---|--|
| <b>Владеть навыками</b>   | Н 1.1.01 Приемка и подготовка автомобиля к диагностике   |
|   | Н 1.1.02 Общая диагностика автомобильных двигателей по внешним признакам и проведение инструментальной диагностики       |
|   | Н 1.1.03 Проведение инструментальной диагностики автомобильных двигателей  |
|   | Н 1.2.01 Приём автомобиля на техническое обслуживание  |
|   | Н 1.2.02 Определение перечней работ по техническому обслуживанию двигателей и подбор оборудования                        |
|   | Н 1.2.03 Выполнение регламентных работ по техническому обслуживанию автомобильных двигателей                             |
|   | Н 1.2.04 Сдача автомобиля заказчику и оформление технической документации  |
|   | Н 1.3.01 Подготовка автомобиля к ремонту   |
|   | Н 1.3.02 Оформление первичной документации для ремонта   |
|   | Н 1.3.03 Демонтаж и монтаж двигателя автомобиля; разборка и сборка его механизмов и систем, замена его отдельных деталей |
|   | Н 1.3.04 Проведение технических измерений соответствующим инструментом и приборами                                       |
|   | Н 1.3.05 Ремонт деталей систем и механизмов двигателя  |
|   | <b>Уметь</b>   |
| У 1.1.02 Выбирать методы диагностики, выбирать необходимое диагностическое оборудование и инструмент, подключать и использовать диагностическое оборудование, выбирать и использовать программы диагностики, проводить диагностику двигателей |  |
| У 1.1.03 Соблюдать безопасные условия труда в профессиональной деятельности   |  |

|          |   |
|----------|---|
| У 1.1.04 | Использовать технологическую документацию на диагностику двигателей, соблюдать регламенты диагностических работ, рекомендованные автопроизводителями                  |
| У 1.1.05 | Применять информационно-коммуникационные технологии при составлении отчетной документации по диагностике двигателей   |
| У 1.1.06 | Заполнять форму диагностической карты автомобиля  |
| У 1.1.07 | Формулировать заключение о техническом состоянии автомобиля   |
| У 1.2.01 | Принимать заказ на техническое обслуживание автомобиля, проводить его внешний осмотр, составлять необходимую приемочную документацию                                  |
| У 1.2.02 | Выбирать необходимое оборудование для проведения работ по техническому обслуживанию автомобилей, определять исправность и функциональность инструментов, оборудования |
| У 1.2.03 | Определять тип и количество необходимых эксплуатационных материалов для технического обслуживания двигателя в соответствии с технической документацией                |
| У 1.2.04 | Определять перечень регламентных работ по техническому обслуживанию двигателя   |
| У 1.2.05 | Заполнять форму наряда на проведение технического обслуживания автомобиля   |
| У 1.2.06 | Заполнять сервисную книжку  |
| У 1.2.07 | Отчитываться перед заказчиком о выполненной работе  |
| У 1.3.01 | Оформлять учетную документацию  |
| У 1.3.02 | Использовать уборочно-моечное и технологическое оборудование  |
| У 1.3.03 | Снимать и устанавливать двигатель на автомобиль, разбирать и собирать двигатель   |
| У 1.3.04 | Использовать специальный инструмент и оборудование при разборочно-сборочных работах   |
| У 1.3.05 | Работать с каталогами деталей. Выполнять метрологическую поверку средств измерений  |
| У 1.3.06 | Производить замеры деталей и параметров двигателя контрольно-измерительными приборами и инструментами   |
| У 1.3.07 | Выбирать и пользоваться инструментами и приспособлениями для слесарных работ  |
| У 1.3.08 | Снимать и устанавливать узлы и детали механизмов и систем двигателя   |
| У 1.3.09 | Определять неисправности и объем работ по их устранению   |
| У 1.3.10 | Определять способы и средства ремонта   |
| У 1.3.11 | Выбирать и использовать специальный инструмент, приборы и оборудование  |

|              |  |
|--------------|--|
|              | У 1.3.12 Соблюдать безопасные условия труда в профессиональной деятельности  |
| <b>Знать</b> | З 1.1.01 Марки и модели автомобилей, их технические характеристики и особенности конструкции   |
|              | З 1.1.02 Устройство и принцип действия систем и механизмов двигателя, регулировки и технические параметры исправного состояния двигателей, основные внешние признаки неисправностей автомобильных двигателей различных типов   |
|              | З 1.1.03 Устройство и принцип действия систем и механизмов двигателя, диагностируемые параметры работы двигателей, методы инструментальной диагностики двигателей, диагностическое оборудование для автомобильных двигателей, их возможности и технические характеристики, оборудование коммутации |
|              | З 1.1.04 Основные неисправности двигателей и способы их выявления при инструментальной диагностике   |
|              | З 1.1.05 Знать правила техники безопасности и охраны труда в профессиональной деятельности   |
|              | З 1.1.06 Содержание диагностической карты автомобиля, технические термины, типовые неисправности   |
|              | З 1.2.01 Марки и модели автомобилей, их технические характеристики, особенности конструкции и технического обслуживания  |
|              | З 1.2.02 Технические документы на приёмку автомобиля в технический сервис  |
|              | З 1.2.03 Перечни и технологии выполнения работ по техническому обслуживанию двигателей   |
|              | З 1.2.04 Виды и назначение инструмента, приспособлений и материалов для обслуживания и двигателей  |
|              | З 1.2.05 Устройство двигателей автомобилей, принцип действия его механизмов и систем, неисправности и способы их устранения, основные регулировки систем и механизмов двигателей и технологии их выполнения, свойства технических жидкостей  |
|              | З 1.2.06 Перечни регламентных работ, порядок и технологии их проведения для разных видов технического обслуживания   |
|              | З 1.2.07 Основные свойства, классификацию, характеристики применяемых в профессиональной деятельности материалов   |
|              | З 1.2.08 Области применения горючих и смазочных материалов   |
|              | З 1.2.09 Формы документации по проведению технического обслуживания автомобиля на предприятии технического сервиса, технические термины  |
|              | З 1.3.01 Устройство и конструктивные особенности ремонтируемых автомобильных двигателей  |
|              | З 1.3.02 Назначение и взаимодействие узлов и систем двигателей   |
|              | З 1.3.03 Характеристики и правила эксплуатации вспомогательного  |

|  |   |
|--|---|
|  | оборудования  |
|  | З 1.3.04 Технологические процессы демонтажа, монтажа, разборки и сборки двигателей, его механизмов и систем |
|  | З 1.3.05 Назначение и структуру каталогов деталей   |
|  | З 1.3.06 Средства метрологии, стандартизации и сертификации   |
|  | З 1.3.07 Устройство и конструктивные особенности обслуживаемых двигателей                                   |
|  | З 1.3.08 Технологические требования к контролю деталей и состоянию систем                                   |
|  | З 1.3.09 Порядок работы и использования контрольно-измерительных приборов и инструментов                    |
|  | З 1.3.10 Основные неисправности двигателя, его систем и механизмов их причины и способы устранения          |
|  | З 1.3.11 Способы и средства ремонта и восстановления деталей двигателя                                      |
|  | З 1.3.12 Технологии контроля технического состояния деталей и двигателя                                     |
|  | З 1.3.13 Правила техники безопасности и охраны труда в профессиональной деятельности                        |
|  | З 1.3.14 Регулировать механизмы двигателя и системы в соответствии с технологической документацией          |

### 3. РАСПРЕДЕЛЕНИЕ ОЦЕНИВАНИЯ РЕЗУЛЬТАТОВ ОБУЧЕНИЯ И ТИПОВ ОЦЕНОЧНЫХ МАТЕРИАЛОВ ПО ЭЛЕМЕНТАМ ЗАНИЙ И УМЕНИЙ

| Содержание курса        | Форма контроля                | Знания   | Умения   | Навыки                           |
|-------------------------|-------------------------------|--|--|----------------------------------|
| <b>Текущий контроль</b> |                               |  |  |                                  |
| <b>Тема 1</b>           | Устный ответ                  | З 1.1.01<br>З 1.1.03<br>З 1.1.04<br>З 1.1.06             | У 1.1.02<br>У 1.1.03<br>У 1.1.04<br>Уо 09.01<br>Зо 09.02 | Н 1.1.01                         |
| <b>Тема 2</b>           | Выполнение тестовых заданий   | З 1.1.03<br>З 1.1.05<br>З 1.2.03                         | У 1.1.01<br>У 1.1.02<br>У 1.1.04<br>Уо 04.02             | Н 1.1.01<br>Н 1.1.02<br>Н 1.1.03 |
| <b>Тема 3</b>           | Выполнение практических работ | З 1.2.01<br>З 1.2.03<br>З 1.2.05<br>З 1.2.07<br>Зо 02.03 | У 1.2.02<br>У 1.2.03<br>У 1.2.04<br>Уо 02.03             | Н 1.2.02<br>Н 1.2.03             |
| <b>Тема 4</b>           | Выполнение тестовых заданий и | З 1.3.03<br>З 1.3.04<br>З 1.3.05                         | У 1.3.01<br>У 1.3.02<br>У 1.3.04                         | Н 1.3.01<br>Н 1.3.03             |

|                               |   |  |  |                      |
|-------------------------------|---|--|--|----------------------|
|                               | практических работ                                  | З 1.3.07   | У 1.3.06                                     |                      |
| <b>Тема 5</b>                 | Выполнение тестовых заданий и практических работ    | З 1.2.01<br>З 1.2.05<br>З 1.2.07                                     | У 1.2.01<br>У 1.2.02<br>Уо 09.02<br>Зо 09.02 | Н 1.2.02             |
| <b>Тема 6</b>                 | Выполнение тестовых заданий и практических работ    | З 1.3.01<br>З 1.3.04<br>З 1.3.07<br>З 1.3.14                         | У 1.3.03<br>У 1.3.04<br>У 1.3.09             | Н 1.3.01<br>Н 1.3.03 |
| <b>Тема 7</b>                 | Выполнение тестовых заданий и практических работ    | З 1.3.01<br>З 1.3.04<br>З 1.3.08<br>З 1.3.10<br>З 1.3.13<br>З 1.3.14 | У 1.3.04<br>У 1.3.05<br>У 1.3.08<br>У 1.3.12 | Н 1.3.01<br>Н 1.3.04 |
| <b>Тема 8</b>                 | Выполнение тестовых заданий и практических работ    | З 1.1.03<br>Зо 02.03   | У 1.1.01<br>У 1.1.02<br>Уо 02.04             | Н 1.1.03             |
| <b>Тема 9</b>                 | Выполнение тестовых заданий и практических работ    | З 1.2.02<br>З 1.2.04<br>З 1.2.07<br>Зо 02.03                         | У 1.1.07<br>Уо 02.04                         | Н 1.1.02             |
| <b>Тема 10</b>                | Выполнение тестовых заданий и практических работ    | З 1.2.01<br>З 1.2.06<br>Зо 02.03                                     | У 1.2.01<br>У 1.2.02<br>Уо 02.04             | Н 1.2.02             |
| <b>Промежуточный контроль</b> |   |  |  |                      |
| Экзамен                       | Устный ответ на вопросы; решение практических задач |  |  |                      |

#### 4. МЕТОДИЧЕСКИЕ МАТЕРИАЛЫ ДЛЯ ОЦЕНКИ ЗНАНИЙ, УМЕНИЙ, НАВЫКОВ



На каком из рисунков изображён легковой автомобиль с типом кузова «СЕДАН»:

1. А
2. Б
3. В

4. Г

Автомобиль с грузопассажирским салоном и дополнительной (пятой) дверью, закрывающей багажное отделение. В автомобиле с кузовом такого типа, задний ряд сидений может трансформироваться в грузовую платформу. Характерный пример автомобиль ВАЗ 2104, ВАЗ 2111:

1. Универсал
2. Хэтчбек
3. Седан
4. Вагон

Какой из перечисленных автомобилей относится к среднему классу:

1. ВАЗ 1111
2. ГАЗ 3110
3. ВАЗ 2108

Какой из перечисленных автомобилей будет относиться к колёсной формуле - 4 X 4:

1. ВАЗ 1111
2. ГАЗ 3110
3. ВАЗ 2108
4. ВАЗ 2121 «Нива»

Механизм, преобразующий крутящий момент, передающийся от двигателя через сцепление, по величине и направлению, позволяет отключать двигатель от ведущих мостов на длительное время.

1. Карданная передача
2. Главная передача
3. Коробка передач
4. Дифференциал



На каком из рисунков изображён легковой автомобиль с типом кузова «УНИВЕРСАЛ»:

1. А
2. Б
3. В
4. Г

Автомобиль с кузовом, не имеющим выступающего моторного отсека и багажного отделения, примером является автомобили «Газель», «Соболь»:

1. Универсал
2. Хэтчбек
3. Седан
4. Вагон

Какой из перечисленных автомобилей относится к особо малому классу:

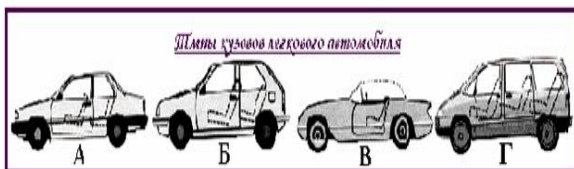
1. ВАЗ 1111
2. ГАЗ 3110
3. ВАЗ 2108
4. ВАЗ 2121 «Нива»

Механизм, позволяющий кратковременно и плавно разъединить или соединить двигатель с механизмами трансмиссии.

1. Сцепление
2. Главная передача
3. Коробка передач
4. Дифференциал

Преобразует крутящий момент по величине и передает его от карданной передачи через дифференциал на полуоси ведущих колес под постоянным углом.

1. Сцепление
2. Главная передача
3. Коробка передач
4. Дифференциал



На каком из рисунков изображён легковой автомобиль с типом кузова «ХЭТЧБЕК»:

1. А
2. Б
3. В
4. Г



Автомобиль с двух или четырехдверным кузовом на четыре - пять мест, который имеет выступающие моторный отсек и багажное отделение, примером может являться автомобиль ВАЗ 2105, ВАЗ 21099.

1. Универсал
2. Хэтчбек
3. Седан
4. Вагон

Какой из перечисленных автомобилей относится к малому классу:

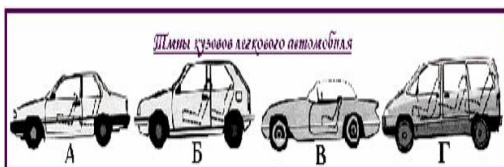
1. ВАЗ 1111
2. ГАЗ 3110
3. ВАЗ 2108
4. ВАЗ 2121 «Нива»

Какой из перечисленных автомобилей будет относиться к колёсной формуле - 4 X 4

1. ВАЗ 1111
2. ГАЗ 3110
3. ВАЗ 2121

Механизм, позволяющий вращаться ведущим колесам с различной скоростью по отношению к друг другу в зависимости от степени сцепления их с дорожным покрытием.

1. Карданная передача
2. Главная передача
3. Коробка передач
4. Дифференциал



На каком из рисунков изображён легковой автомобиль с типом кузова «СЕДАН»:

1. А
2. Б
3. В
4. Г

Для увеличения багажного отделения, задние сиденья в таком автомобиле могут

складываться, типичным примером могут являться автомобили ВАЗ 2108 и 2109.

1. Универсал
2. Хэтчбек
3. Седан
4. Вагон

Какой из перечисленных автомобилей является полноприводным?

1. ВАЗ 1111
2. ГАЗ 3110
3. ВАЗ 2121

К какому классу относится автомобиль «ВАЗ – 2105»?

1. особо малый класс
2. малый класс
3. средний класс
4. большой класс

Позволяет изменять направление и скорость движения, а также останавливать автомобиль и удерживать его на месте.

1. Трансмиссия
2. Ходовая часть
3. Механизмы управления
4. Кузов

Включает в себя раму, переднюю и заднюю оси, рессоры, амортизаторы, колеса и шины.

1. Трансмиссия
2. Ходовая часть
3. Механизмы управления
4. Кузов

Служит для передачи крутящего момента от двигателя к колесам ведущих мостов, изменяя крутящий момент по величине и направлению, состоит из сцепления, коробки передач, карданной передачи, одного или нескольких ведущих мостов.

1. Трансмиссия
2. Ходовая часть
3. Механизмы управления
4. Кузов

Позволяют изменять направление и скорость движения, а также останавливать автомобиль и удерживать его на месте.

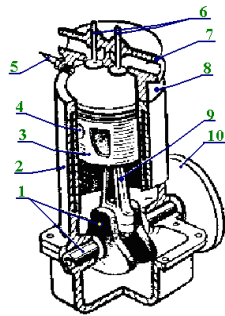
1. Трансмиссия
2. Ходовая часть
3. Механизмы управления
4. Кузов

Агрегат, преобразующий тепловую энергию, получающуюся при сгорании топлива в цилиндрах, в механическую работу.

1. Трансмиссия
2. Ходовая часть
3. Двигатель
4. Кузов

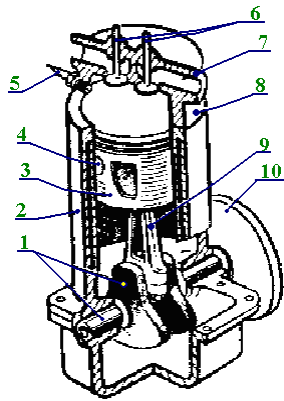
Какая колёсная формула будет соответствовать грузовому автомобилю «ЗИЛ – 131»?

1. «4 X 2»
2. «4 X 4»
3. «6 X 4»
4. «6 X 6»



Деталь, участвующая в двух движениях — вращательном и возвратно-поступательном относительно цилиндра?

1. 4
2. 3
3. 5
4. 10

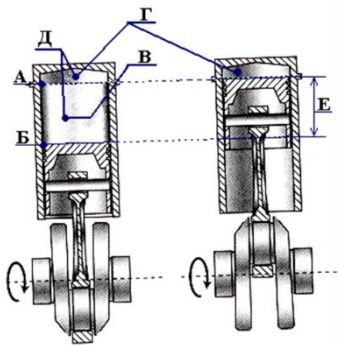


Детали, совершающие при работе двигателя возвратно-поступательные движения относительно цилиндра и головки?

1. 3,9,6

2. 1,3,4

3. 6,5,3

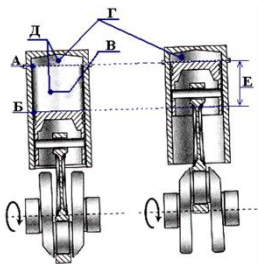


Рабочий объем цилиндра?

1. В

2. А

3. Д

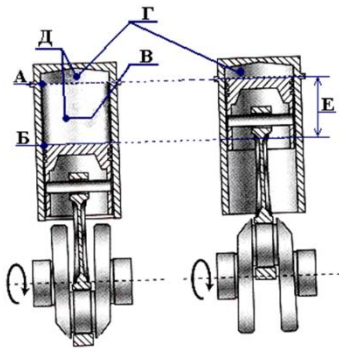


Полный объём цилиндра?

1. В

2. А

3. Д



Верхняя и нижняя мертвые точки?

1. А,Б
2. В,Д
3. Г,Б

Что поступает при такте впуска в цилиндры дизельного двигателя?

1. Топливо
2. Топливоздушная смесь
3. Воздух.

Что поступает при такте впуска в цилиндры карбюраторного двигателя?

1. Топливо
2. Топливоздушная смесь
3. Воздух.

В цилиндрах каких двигателей в начале такта сжатия отсутствует топливоздушная смесь?

1. Карбюраторных
2. Дизельных.
3. Дизельных и карбюраторных.

При такте сжатия в цилиндрах карбюраторных двигателей находится ...

1. воздух
2. Топливоздушная смесь
3. топливо

При каком такте в цилиндр дизельного двигателя поступает топливо?

1. Впуск.
2. Сжатие
3. Рабочий ход.

Тепловые зазоры в клапанных механизмах устанавливают для того, чтобы исключить... .

1. разрушение коромысел и штанг,
2. неплотное закрытие клапанов,
3. повышенный износ кулачков,
4. все перечисленные последствия?

Тепловые зазоры в приводе клапанов проверяют и регулируют при...

1. закрытых клапанах,
2. открытых клапанах,
3. открытых или закрытых клапанах в зависимости от модели двигателя?

Тепловые зазоры в двигателе автомобиля «Волга» ГАЗ-24 устанавливают между...

1. носком коромысла и стержнем клапана,
2. толкателем и распределительным валом,
3. штангой и толкателем,
4. штангой и коромыслом?

С какого номера цилиндра рекомендуется начинать проверку наличия тепловых зазоров в приводе клапанов двигателей?

1. С первого
2. Со второго
3. С третьего
4. С любого.

Какие конструктивные элементы используются для регулирования тепловых зазоров в клапанных механизмах двигателя ГАЗ-53-12:

1. Регулировочные шайбы.
2. Регулировочные шайбы, воздействующие на стержни клапанов.
3. Регулировочные винты, упирающиеся в штанги.
4. Регулировочные винты, изменяющие положение одноплечих рычагов.

Тепловые зазоры в клапанных механизмах обычно проверяют и регулируют на двигателе...

1. холодном
2. полностью прогретом
3. на холодном или прогретом в зависимости от конструктивных особенностей газораспределительного механизма

Тепловые зазоры проверяют и регулируют при неизменном положении коленчатого вала...

1. на клапанах одного цилиндра
2. на клапанах различных цилиндров
3. любым из указанных способов

Какими щупами измеряют тепловые зазоры?

1. Плоскими
2. Круглыми
3. Любыми.

Каким способом не регулируют тепловые зазоры на двигателях автомобилей?

1. Изменением положения коромысел относительно стержня клапана.
2. Изменением взаимного расположения распределительного и коленчатого валов.
3. Изменением расположения рычагов относительно кулачков распределительного вала.
4. Изменением количества прокладок, на которые воздействуют кулачки распределительного вала.

Тепловой зазор нормальный, если соответствующий щуп проходит в зазор и извлекается из него...

1. свободно
2. с усилием

Какие из перечисленных функций не выполняют смазочные системы

1. Уменьшение трения и интенсивности износа трущихся поверхностей
2. Вынос продуктов износа из зоны трения
3. Снижение ударных нагрузок на детали цилиндропоршневой группы
4. Частичный отвод тепла от трущихся поверхностей
5. Обеспечение оптимального теплового режима работы двигателя
6. Защита деталей от коррозии

Какие детали и поверхности деталей смазываются под давлением?

1. Шейки коленчатого вала.
2. Распределительные шестерни.
3. Втулки коромысел.
4. Гильзы.
5. Опорные шейки распределительного вала.

6. Толкатели.
7. Верхние наконечники штанг.
8. Кулачки распределительного вала.

Какие способы подачи масла к трущимся поверхностям применяются в смазочных системах двигателей внутреннего сгорания автомобилей ВАЗ?

1. Под давлением
2. Самоотком
3. Разбрызгиванием
4. Все перечисленные.

Какие последствия вызывает прекращение подачи масла к шейкам коленчатого вала?

1. Сокращение ресурса работы двигателя вследствие увеличения износа.
2. Незначительное увеличение температуры трущихся поверхностей.
3. Выплавление подшипников и выход двигателя из строя.
4. Ухудшение экономичности работы двигателя.

Наиболее опасные последствия возникают, если давление масла в смазочной системе становится слишком...

1. Большим
2. малым

Каким способом очищается масло в смазочной системе изучаемых двигателей от продуктов износа?

1. Механическим, путем задержки загрязненных частиц в фильтрах
2. Задержкой продуктов износа в магнитных уловителях
3. Химическим, путем использования веществ, поглощающих продукты износа
4. Любым из перечисленных способов

Какие устройства и системы используются для охлаждения масла?

1. Ребра, увеличивающие отвод тепла с поверхности поддона.
2. Масляные радиаторы.
3. Системы вентиляции картера.
4. Все перечисленные.

Использование на двигателях систем вентиляции картера позволяет...

1. охладить масло и удлинить срок его службы



2. предотвратить попадание газов из картера в кабину
3. снизить токсичность двигателя
4. достичь всех перечисленных результатов

Давление в смазочной системе исправного двигателя при увеличении частоты вращения коленчатого вала должно...

1. Увеличиваться
2. Уменьшаться
3. не изменяться

Редукционный клапан срабатывает, если давление масла в смазочной системе...

1. повышается
2. понижается

Если после прогрева двигателя до определенной температуры не отводить тепло от наиболее нагретых деталей, то это приведет к.

1. повышению коэффициента полезного действия
2. незначительному снижению срока службы
3. заклиниванию и разрушению деталей
4. к одному из указанных последствий в зависимости от модели теплового двигателя внутреннего сгорания

На полностью прогретом двигателе температура охлаждающей жидкости должна поддерживаться в интервале...

1. 10-90°C
2. 40-80°C
3. 80-100°C
4. 120-140°C.

После прогрева двигателя интенсивность тепловыделения в процессе его длительной работы на различных режимах...

1. остается неизменной,
2. незначительно изменяется,
3. изменяется в широких пределах,
4. остается неизменной в карбюраторных двигателях и изменяется в дизельных двигателях?

Поддержание наивыгоднейшего теплового режима в двигателях с жидкостным

охлаждением достигается за счет...

1. только изменения скорости циркуляции жидкости в рубашке охлаждения
2. постоянного пропускания всей жидкости через радиатор
3. периодического пропускания части жидкости через радиатор, использования жалюзи, отключаемого вентилятора, утеплительного чехла
4. использования одного из указанных способов в зависимости от модели двигателя

Какие функции выполняет термостат?

1. Перекрывает доступ жидкости к радиатору при прогреве холодного двигателя после пуска.
2. Подключает радиатор после прогрева охлаждающей жидкости до определенной температуры.
3. Выполняет какую-либо одну из указанных функций в зависимости от модели двигателя.
4. Выполняет обе указанные функции.

Термостат исправен, если при прогреве двигателя до температуры охлаждающей жидкости +80°C шланг, соединяющий патрубок термостата с верхним бачком радиатора...

1. остается холодным, а после полного прогрева двигателя температура шланга соответствует температуре охлаждающей жидкости,
2. прогревается до температуры охлаждающей жидкости, а после полного прогрева становится холодным.

Каким способом проверяют натяжение приводного ремня насоса охлаждающей жидкости?

1. Измерением усилия, вызывающего проскальзывание ремня на шкиве.
2. Измерением общей фактической длины ремня и сравнением ее с номинальным значением.
3. Измерением прогиба ветви ремня в средней части.
4. Любым из перечисленных способов.

Если система охлаждения не имеет расширительного бачка, то в случае заполнения ее антифризом объем последнего должен быть:

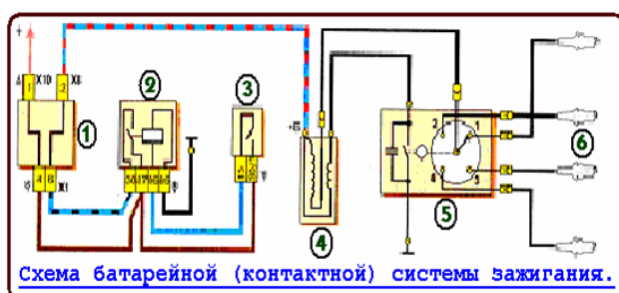
1. равен номинальной емкости,
2. меньше номинальной емкости,
3. меньше или равен номинальной емкости.

Как следует снимать пробку радиатора для проверки уровня охлаждающей жидкости в верхнем бачке радиатора, если двигатель полностью прогрет?

1. Быстро отвернуть пробку и резким движением руки отвести в сторону.
2. Отвернуть пробку, в случае выхода пара повторно закрыть, затем быстро открыть и снять.
3. Накрывать пробку мокрой тканью в несколько слоев, снять пробку, оберегая руки и лицо от ожога.
4. Снять пробку лишь после того, как температура охлаждающей жидкости понизится до 40°C.

При сливе воды из системы охлаждения двигателя автомобиля, который хранится зимой в неотапливаемом помещении, необходимо открыть сливные краники:

1. на нижней бачке,
2. на блоке цилиндров,
3. на радиаторе отопителя радиатора,
4. во всех перечисленных местах?



Какой позицией на рисунке обозначен распределитель зажигания?

1. 4
2. 3
3. 5
4. 6



Какой позицией на рисунке обозначена катушка зажигания?

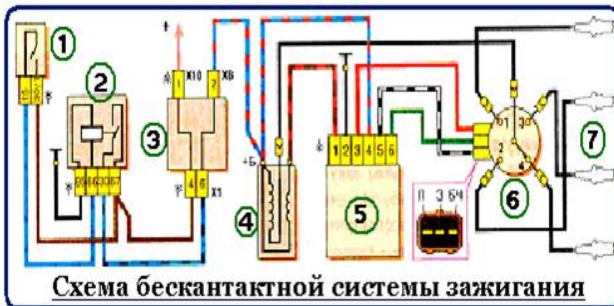
1. 4
2. 3
3. 5

4. 6



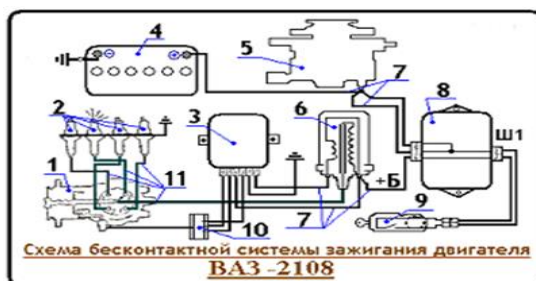
Какой позицией на рисунке обозначен датчик-распределитель зажигания?

- 1. 4
- 2. 3
- 3. 5
- 4. 6



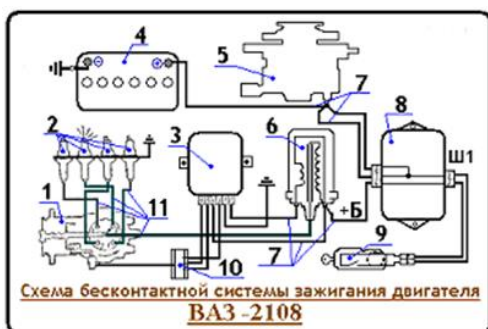
Какой позицией на рисунке обозначен электронный коммутатор?

- 1. 4
- 2. 3
- 3. 5
- 4. 6



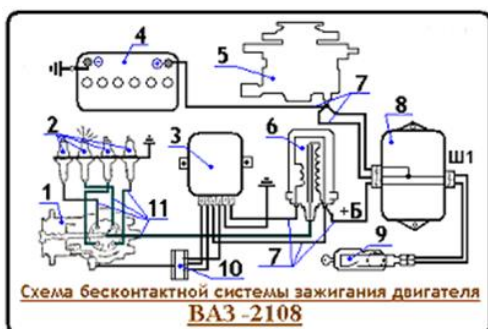
Какой позицией на рисунке обозначена катушка зажигания?

- 1. 4
- 2. 3
- 3. 6



Какой позицией на рисунке обозначены провода высокого напряжения?

1. 11
2. 3
3. 5
4. 6



Какой позицией на рисунке обозначены провода низкого напряжения?

1. 7
2. 3
3. 5
4. 6



Какой позицией на рисунке обозначен выключатель зажигания?

1. 9
2. 3
3. 5

#### 4. 6

Какие из перечисленных функций не выполняет трансмиссия?

1. Изменяет значение крутящего момента, передаваемого от двигателя к ведущим колесам.
2. Обеспечивает движение автомобиля по криволинейной траектории.
3. Передает крутящий момент к ведущим мостам под изменяющимся углом.
4. Увеличивает мощность, подводимую к ведущим колесам.
5. Изменяет направление крутящего момента, передаваемого к ведущим колесам.

Коробка передач применяется с целью...

1. уменьшения частоты вращения ведущих колес при любых скоростных режимах движения автомобиля,
2. увеличения крутящего момента на ведущих колесах при движении автомобиля с любой скоростью,
3. изменения скорости движения автомобиля
4. изменения значения крутящего момента на ведущих колесах
5. выполнения всех перечисленных функций

По мере разгона автомобиля значение крутящего момента, необходимого для дальнейшего увеличения скорости,...

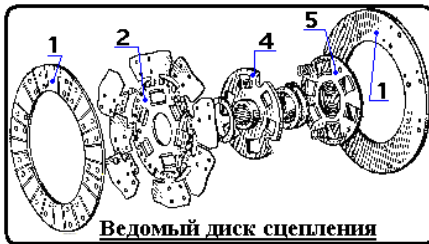
1. уменьшается
2. увеличивается
3. не изменяется

Наибольший крутящий момент на ведущих колесах необходим при... трогании автомобиля с места

1. движении со скоростью от 50 до 90 км/ч
2. движении со скоростью более 90 км/ч
3. движении с ускорением независимо от начальной скорости

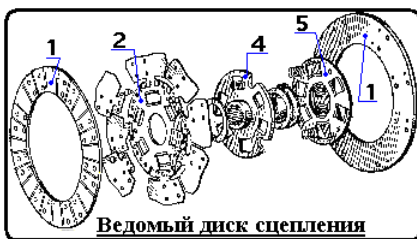
Коробки передач, применяемые на автомобилях, осуществляют...

1. только увеличение крутящего момента, передаваемого к ведущим колесам,
2. как увеличение, так и уменьшение передаваемого крутящего момента,
3. увеличение крутящего момента или передачу его без изменения от двигателя к карданному валу,
4. уменьшение частоты вращения карданного вала по сравнению с коленчатым валом на всех режимах движения автомобиля?



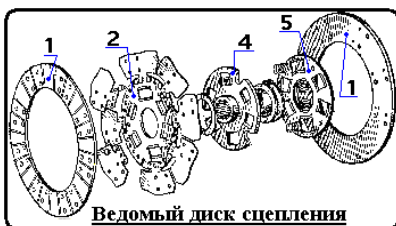
Какой позицией на рисунке обозначены фрикционные накладки?

1. 1
2. 2
3. 3
4. 4



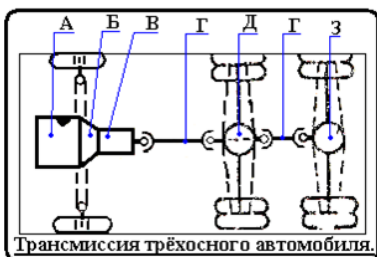
Какой позицией на рисунке обозначена ступица диска?

1. 1
2. 2
3. 3
4. 4



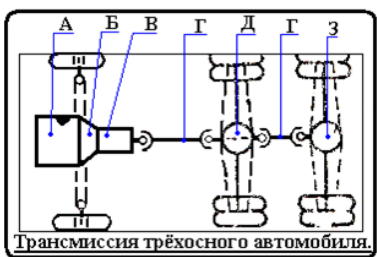
Какой позицией на рисунке обозначен диск гасителя крутильных колебаний?

1. 5
2. 2
3. 3
4. 4



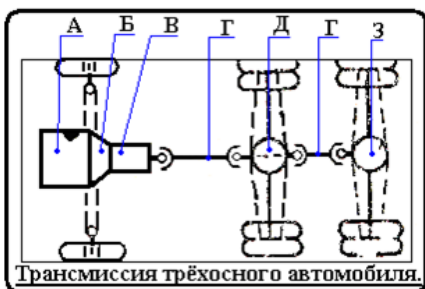
Какой позицией на рисунке обозначены карданные валы?

1. А
2. Б
3. В
4. Г



Какой позицией на рисунке обозначен задний ведущий мост?

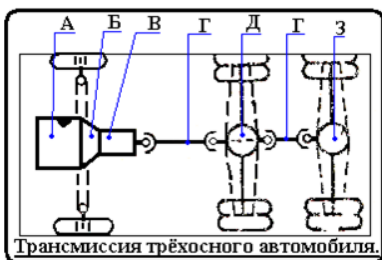
1. А
2. Б
3. В
4. з



Какой позицией на рисунке обозначена коробка передач?

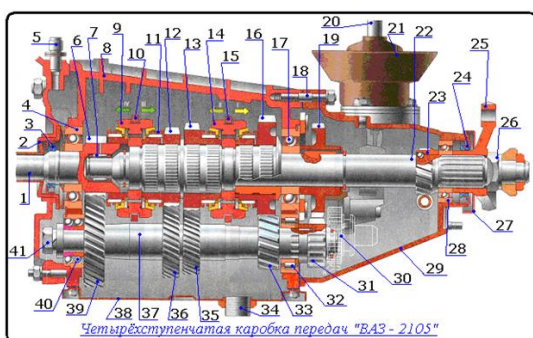
1. А
2. Б
3. В
4. Г





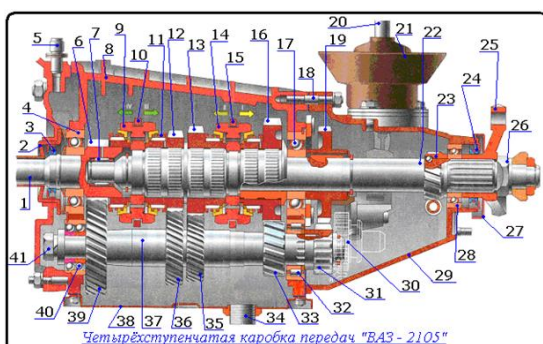
Какой позицией на рисунке обозначено сцепление?

1. А
2. Б
3. В
4. Г



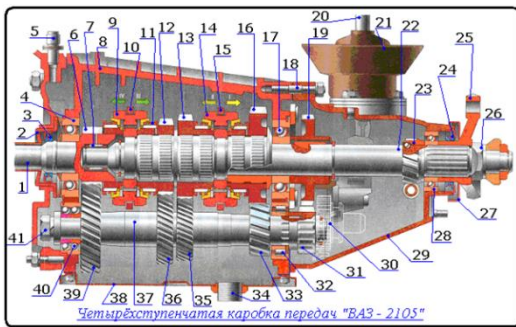
Какой позицией на рисунке обозначен первичный вал?

1. 1
2. 2
3. 3
4. 4



Какой позицией на рисунке обозначен промежуточный вал?

1. 1
2. 37
3. 23
4. 26



Какой позицией на рисунке обозначен вторичный вал?

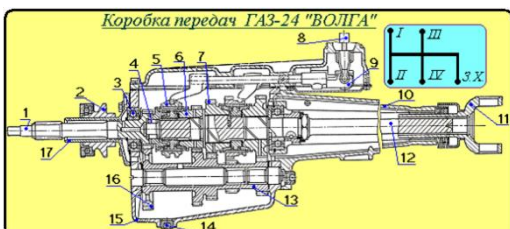
1. 1
2. 22
3. 23
4. 26

Какой позицией на рисунке обозначен роликовый подшипник переднего конца вторичного вала?

1. 7
2. 37
3. 23
4. 26

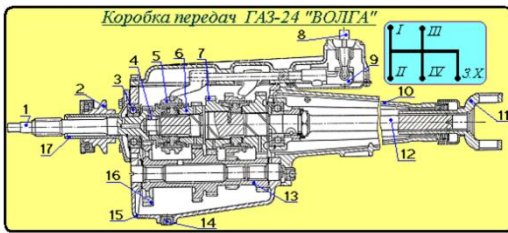
Применение синхронизаторов ...

1. полностью исключает возможность поломки зубьев при переключении передач
2. уменьшает ударные нагрузки, воспринимаемые зубчатыми венцами (муфтами) в момент переключения передач, удлиняет срок службы коробки передач и облегчает управление ей
3. позволяет осуществить переключение передач без предварительного выключения сцепления



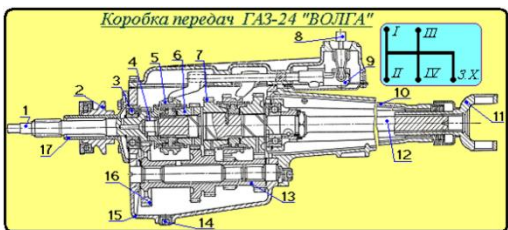
Какой позицией на рисунке обозначен первичный вал?

1. 1
2. 2
3. 3
4. 4



Какой позицией на рисунке обозначен удлинитель коробки передач?

1. 10
2. 2
3. 3
4. 12



Какой позицией на рисунке обозначена пробка сливного отверстия?

1. 14
2. 15
3. 8
4. 2

Для чего в раздаточной коробке применяется понижающая передача?

1. Для увеличения крутящего момента, передаваемого к ведущим колесам.
2. Для уменьшения крутящего момента и повышения скорости движения.
3. Для достижения одного из указанных результатов в зависимости от конструктивных особенностей раздаточной коробки.

На каких автомобилях, из числа перечисленных применяются раздаточные коробки?

1. ВАЗ-2121
2. ВАЗ-2108
3. ЗИЛ-130
4. КамАЗ-5320
5. УАЗ-469

Если автомобиль работает без нагрузки и движется по сухой дороге с усовершенствованным покрытием, передний мост включать ...

1. Следует

2. не следует

Каковы наиболее вероятные признаки отсутствия масла или пониженного уровня масла в коробке передач?

1. Повышенный шум при работе коробки без переключения передач.
2. Самопроизвольное выключение передач.

Каковы наиболее вероятные признаки износа зубьев муфт синхронизатора

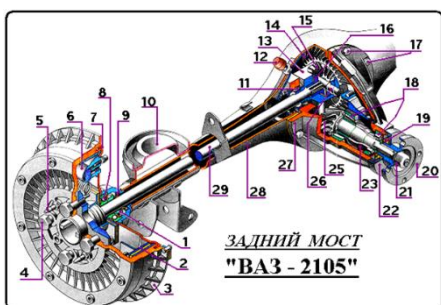
1. Затрудненное переключение передач.
2. Повышенный шум при работе коробки без переключения передач.
3. Самопроизвольное выключение передач

В трансмиссии автомобилей КамАЗ может применяться делитель, который устанавливается между...

1. двигателем и сцеплением
2. сцеплением и коробкой передач
3. коробкой передач и карданной передачей
4. карданной передачей и ведущим мостом

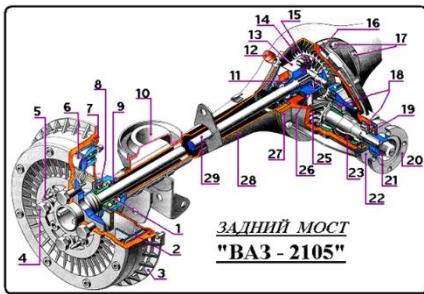
Каковы наиболее вероятные признаки Износа подшипников валов коробки передач?

1. Затрудненное переключение передач, повышенный шум при работе коробки.
2. Самопроизвольное выключение передач.



Какой позицией на рисунке обозначена полуось?

1. 29
2. 28
3. 1
4. 21



Какой позицией на рисунке обозначен фланец крепления карданного вала?

1. 20
2. 4
3. 10
4. 21

Какой позицией на рисунке обозначена ведущая шестерня главной передачи?

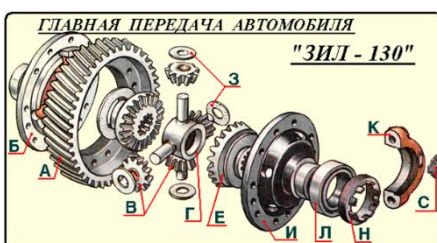
1. 25
2. 15
3. 1
4. 21

Какие из перечисленных деталей ведущего моста изменяют частоту вращения вследствие изменения направления движения автомобиля?

1. Ведущая шестерня главной передачи.
2. Коробка дифференциала.
3. Ведомая шестерня главной передачи.
4. Полуоси.

Главная передача обеспечивает ...

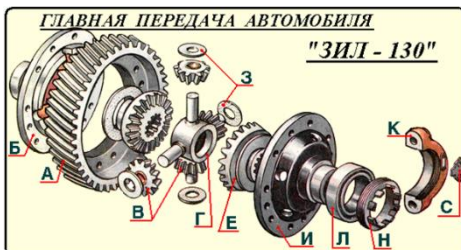
1. уменьшение частоты вращения и увеличение крутящего момента,
2. увеличение частоты вращения и увеличение крутящего момента,
3. уменьшение частоты вращения и уменьшение крутящего момента,
4. увеличение частоты вращения и уменьшение крутящего момента?



Какой позицией на рисунке обозначен сателлит дифференциала?

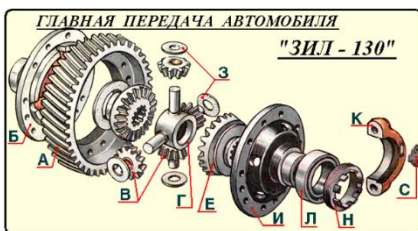
1. В

2. Г
3. Е
4. А



Какой позицией на рисунке обозначена шестерня полуоси?

1. В
2. Г
3. Е
4. А



Какой позицией на рисунке обозначена ведомая цилиндрическая шестерня главной передачи?

1. В
2. Г
3. Е
4. А

Ведомая шестерня главной передачи жестко соединяется с...

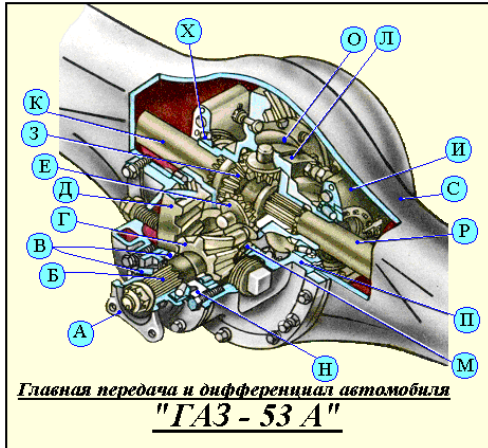
1. фланцем карданного вала
2. коробкой дифференциала
3. полуосью
4. любой из указанных деталей

Блокировку межосевого дифференциала ...;

1. следует производить после остановки автомобиля перед началом движения
2. разрешается выполнять при движении автомобиля с любой скоростью
3. нужно выполнять только на стоянке

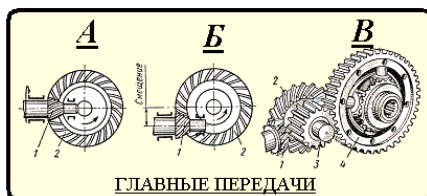
Какая деталь главной передачи жестко соединяется с карданной передачей?

1. Ведущая шестерня
2. Ведомая шестерня
3. Ведущая или ведомая в зависимости от конструктивных особенностей моста



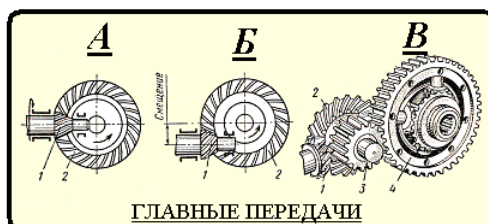
Какой позицией на рисунке обозначен сателлит?

1. Д
2. Е
3. З
4. Х



Какой позицией на рисунке обозначена одинарная гипоидная главная передача?

1. А
2. Б
3. В



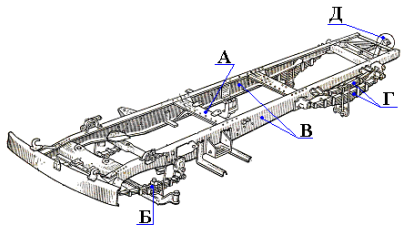
Какой позицией на рисунке обозначена ведущая коническая шестерня?

1. 1
2. 2

3. 3

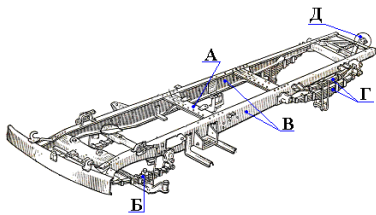
Главная передача обеспечивает ...

1. уменьшение частоты вращения и увеличение крутящего момента
2. увеличение частоты вращения и увеличение крутящего момента
3. увеличение частоты вращения и уменьшение крутящего момента



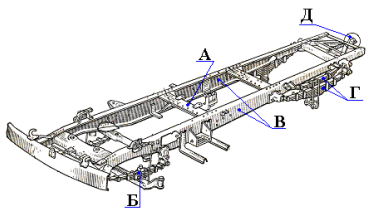
Какой позицией на рисунке обозначена поперечная балка (поперечина)?

1. А
2. Б
3. В
4. Г



Какой позицией на рисунке обозначена продольная балка (лонжерон)?

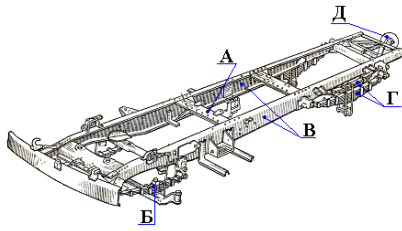
1. А
2. Б
3. В



Какой позицией на рисунке обозначена рессора с подрессорником?

1. А
2. Б
3. В
4. Г



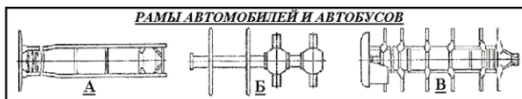


Какой позицией на рисунке обозначено буксирное устройство?

1. Д
2. Б
3. В
4. Г

Какие силы воздействуют на несущий кузов или раму автомобиля при движении?

1. Сила тяжести.
2. Продольные силы.
3. Вертикальные силы.
4. Боковые силы.
5. Все перечисленные силы.



Какой буквой на рисунке обозначена лестничная рама?

1. А
2. Б
3. В

Рама как отдельный узел применяется преимущественно на ...

1. легковых автомобилях среднего класса обычной проходимости,
2. только грузовых автомобилях полной массой более 3,5т,
3. легковых автомобилях повышенной проходимости,
4. грузовых автомобилях любой полной массы

На каком автомобиле применяется несущий кузов, выполняющий функции рамы?

1. УАЗ-469
2. ВАЗ-2108.

На каком автомобиле балки передних и задних мостов не крепятся к раме или кузову с помощью листовых рессор?

1. ГАЗ-66

2. ГАЗ-24
3. УАЗ-469
4. ЗИЛ-130

На каких автомобилях балка переднего моста крепится жестко к кузову?

1. ГАЗ-24
2. ГАЗ-66

### Экзаменационные вопросы

1. Рабочий цикл четырехтактного карбюраторного двигателя, индикаторная диаграмма с пояснением.
2. Рабочий цикл четырехтактного дизельного двигателя, индикаторная диаграмма с пояснением.
3. Процесс впуска, графическое изображение потерь давления во впускной системе двигателя.
4. Параметры, характеризующие процесс впуска.
5. Факторы, влияющие на наполнение цилиндра.
6. Процесс сжатия, графическое и аналитическое выражение.
7. Процесс сгорания в ДВС с искровым зажиганием, графическое изображение с пояснением.
8. Факторы, влияющие на процесс сгорания в карбюраторных ДВС.
9. Процесс сгорания в дизелях, графическое изображение с пояснением.
10. Факторы, влияющие на процесс сгорания в дизелях.
11. Детонационное сгорание, графическое изображение с пояснением.
12. Факторы, влияющие на детонацию.
13. Механические потери при работе двигателя.
14. Эффективная мощность и механический КПД, формулировка.
15. Экономичность и КПД двигателя.
16. Литровая мощность и методы ее повышения.
17. Тепловой баланс двигателя.
18. Элементарный карбюратор, схема, принцип работы.
19. Система с пневматическим торможением топлива, схема и принцип работы.
20. Система с компенсационным жиклером, схема и принцип работы
21. Система с регулированием разрежения в диффузоре.
22. Внешняя скоростная характеристика, графическое изображение с пояснением.
23. Нагрузочная характеристика, графическое изображение с пояснением
24. Регулировочная характеристика, графическое изображение с пояснением.
25. Кинематика КШМ, виды КШМ.
26. Дезаксиальный КШМ, описание, преимущества.
27. Угловое перемещение, угловая скорость и угловое ускорение кривошипа.
28. Перемещение, скорость, ускорение поршня.
29. Приведение массы шатуна.
30. Приведение вращающихся масс.
31. Массы частей, движущихся возвратно-поступательно.
32. Силы, действующие в КШН, их графическое изображение.
33. Суммарные силы, действующие в КШМ, их графическое изображение.
34. Схемы для определения крутящего и реактивного моментов двигателя, дать описание.
35. Уравновешивание двигателей, основные понятия.

36. Уравновешивание одноцилиндрового двигателя.
37. Балансировка коленчатого вала, основные понятия.
38. Балансировочный станок, схема, пояснение процесса балансировки коленчатого вала.
39. Испытание двигателей, основные понятия.
40. Приборы для измерения крутящего момента и числа оборотов при испытании двигателя.
41. Определение индикаторной, эффективной и мощности механических потерь при испытании двигателя.
42. Параметры, характеризующие состояние рабочего тела. Обозначение, единицы измерения.
43. Внутренняя энергия, формулировка, определение.
44. Обратимые и необратимые процессы.
45. Первый закон термодинамики.
46. Изменение состояния газа при постоянном объеме.
47. Изменение состояния газа при постоянном давлении.
48. Изменение состояния газа при постоянной температуре.
49. Изменение состояния газа в процессе без подвода или отвода теплоты.
50. Второй закон термодинамики.
51. Классификация ДВС.

**ЭКЗАМЕНАЦИОННЫЙ БИЛЕТ**

ФЕДЕРАЛЬНОГО ГОСУДАРСТВЕННОГО БЮДЖЕТНОГО ОБРАЗОВАТЕЛЬНОГО УЧРЕЖДЕНИЯ  
ВЫСШЕГО ОБРАЗОВАНИЯ

«ОМСКИЙ ГОСУДАРСТВЕННЫЙ АГРАРНЫЙ УНИВЕРСИТЕТ ИМЕНИ П.А. СТОЛЫПИНА»  
Университетский колледж агробизнеса

Специальность 23.02.07 Техническое обслуживание и ремонт автотранспортных средств

Утверждаю:

председатель методического совета

\_\_\_\_\_ М.В. Иваницкая

**ЗАДАНИЕ №   1   ДЛЯ КВАЛИФИКАЦИОННОГО ЭКЗАМЕНА**  
**по ПМ.01 Техническое обслуживание и ремонт автомобильных двигателей**

**Текст задания:**

1. Расскажите классификацию двигателей внутреннего сгорания. Принцип работы поршневого двигателя внутреннего сгорания, возможные неисправности и методы их диагностирования. Применяемое оборудование.
2. Составить технологическую карту регулировки клапанов ВАЗ -2107.
3. Рассказать о необходимости, порядке выполнения регулировки и технику безопасности при выполнении регулировки теплового зазора клапана у автомобиля ВАЗ- 2107. Продемонстрируйте данные операции.


Одобрено на заседании методического совета, протокол № \_\_\_\_\_ от \_\_\_\_\_ г.

## 5. ПОКАЗАТЕЛИ ОЦЕНКИ РЕЗУЛЬТАТОВ ОСВОЕНИЯ ДИСЦИПЛИНЫ

| Уровень сформированности компетенций | Оценка              | Критерии оценивания по видам работ        |  |
|--------------------------------------|---------------------|---|--|
|                                      |                     | тестирование (процент правильных ответов) | прочие виды работ по дисциплине  |
| Высокий                              | Отлично             | 90-100%                                   | Обучающийся глубоко и прочно усвоил теоретический и освоил практический материал. Дает логичные и грамотные ответы. Демонстрирует знание не только основного, но и дополнительного материала, быстро ориентируется, отвечая на дополнительные вопросы. Свободно справляется с поставленными задачами, аргументировано и верно обосновывает принятые решения. |
| Повышенный                           | Хорошо              | 70-89%                                    | Обучающийся твердо знает программный материал, грамотно и по существу излагает его. Не допускает существенных неточностей при ответах на вопросы, правильно применяет теоретические положения при решении практических задач, владеет навыками и приемами их выполнения.   |
| Базовый                              | Удовлетворительно   | 50-69%                                    | Обучающийся демонстрирует знания только основного материала, но не усвоил его детали, испытывает затруднения при решении практических задач. В ответах на поставленные вопросы допускает неточности. Дает определения понятий, искажающие их смысл. Нарушает последовательность изложения программного материала.  |
| Не сформирована                      | Неудовлетворительно | 0-49%                                     | Обучающийся не знает, не выполняет или неправильно выполняет большую часть учебного материала. Допускает ошибки в формулировке определений, искажающие их смысл, беспорядочно и неуверенно излагает материал. Ответы на дополнительные вопросы отсутствуют. Не выполняет задания.  |

**ЛИСТ РАССМОТРЕНИЙ И ОДОБРЕНИЙ**  
**рабочей программы учебной практики**  
**УП.01.01 Учебная практика**

**23.02.07 Техническое обслуживание и ремонт автотранспортных средств**

|   |   |
|---|---|
| <b>1) Рассмотрена и одобрена:</b>   |   |
| а) На заседании предметно-цикловой методической комиссии<br>протокол № 4 от 12.12.2023 г. |   |
| Председатель  | ПЦМК  Е.И. Терещенко |
| б) На заседании методического совета протокол № 2 от 14.12.2023 г.                        |   |
| Председатель методического совета   |  М.В. Иваницкая      |
| <b>2) Рассмотрена и одобрена внешним экспертом</b>  |   |
| а) директор ООО «ПСК «Омскдизель» В.И. Комнацкий  |   |

**ИЗМЕНЕНИЯ И ДОПОЛНЕНИЯ**  
**к рабочей программе учебной практики**  
**УП.01.01 Учебная практика**

**в составе ООП 23.02.07 Техническое обслуживание и ремонт автотранспортных средств**

**Ведомость изменений**

| Срок,<br>с которого<br>вводится<br>изменение | Номер и основное содержание<br>изменения и/или дополнения | Отметка<br>об утверждении/ согласовании<br>изменений |  |
|--|---|--|--|
|  |   | инициатор<br>изменения                               | руководитель<br>ППССЗ<br>или<br>председатель<br>ПЦМК |
|  |   |  |  |
|  |   |  |  |
|  |   |  |  |
|  |   |  |  |
|  |   |  |  |