


Документ подписан простой электронной подписью
Информация о владельце:
ФИО: Комарова Светлана Юриевна
Должность: Проректор по образовательной деятельности
Дата подписания: 17.07.2024 09:41:13
Уникальный программный ключ:
43ba42f5deae4116bbfcb9ac98e39108031227e81dd207bca4149f2098d7e

Федеральное государственное бюджетное образовательное учреждение высшего образования
«Омский государственный аграрный университет имени П.А. Столыпина»
Университетский колледж агробизнеса

ООП по специальности 23.02.07 Техническое обслуживание и ремонт автотранспортных средств


СОГЛАСОВАНО

Руководитель ООП

 Я.Е. Красношлык
«25» декабря 2023 г.

УТВЕРЖДАЮ

Директор

 А.П. Шевченко
«25» декабря 2023 г.

РАБОЧАЯ ПРОГРАММА
дисциплины
ОП.01 Инженерная графика

Выпускающее отделение	инженерное отделение	
Разработчики РП (внутренние и внешние):		Н.И. Селина
Внутренние эксперты:		
Заведующая методическим отделом УМУ		Г.А. Горелкина
Директор НСХБ		И.М. Демчукова
Омск 2023		

СОДЕРЖАНИЕ

1. ОБЩАЯ ХАРАКТЕРИСТИКА РАБОЧЕЙ ПРОГРАММЫ ДИСЦИПЛИНЫ	3
2. СТРУКТУРА И СОДЕРЖАНИЕ ДИСЦИПЛИНЫ	4
3. УСЛОВИЯ РЕАЛИЗАЦИИ ДИСЦИПЛИНЫ	13
4. КОНТРОЛЬ И ОЦЕНКА РЕЗУЛЬТАТОВ ОСВОЕНИЯ ДИСЦИПЛИНЫ	14
ПРИЛОЖЕНИЕ	

1. ОБЩАЯ ХАРАКТЕРИСТИКА РАБОЧЕЙ ПРОГРАММЫ ДИСЦИПЛИНЫ

ОП.01 Инженерная графика

1.1. Место дисциплины в структуре основной образовательной программы:

Дисциплина **ОП.01 Инженерная графика** является обязательной частью общепрофессионального цикла ООП в соответствии с ФГОС СПО по специальности 23.02.07 Техническое обслуживание и ремонт автотранспортных средств.

Особое значение дисциплина имеет при формировании и развитии: ОК 02, ОК 09, ПК 1.3, ПК 3.3.

1.2. Цель и планируемые результаты освоения дисциплины:

В рамках программы учебной дисциплины обучающимися осваиваются умения и знания

Код ПК, ОК	Умения	Знания
ПК 1.3	У 1.3.13 читать конструкторскую и технологическую документацию по профилю специальности и выполнять графические изображения технологического оборудования и технологических схем в ручной и машинной графике	З 1.3.15 правил чтения конструкторской и технологической документации и правил выполнения чертежей, технических рисунков, эскизов и схем.
ПК 3.3	У 3.3.11 оформлять проектно-конструкторскую технологическую и другую техническую документацию в соответствии с действующими нормативными правовыми актами	З 3.3.10 требований государственных стандартов Единой системы конструкторской документации (ЕСКД) и Единой системы технологической документации (ЕСТД)
ОК 02	Уо 02.01 определять задачи для поиска информации.	Зо 02.05 способов графического представления объектов, пространственных образов, технологического оборудования и схем.
ОК 09	Уо 09.04 кратко обосновывать и объяснять свои действия (текущие и планируемые)	Зо 09.05 правила чтения текстов профессиональной направленности

2. СТРУКТУРА И СОДЕРЖАНИЕ ДИСЦИПЛИНЫ

2.1. Объем дисциплины и виды учебной работы

Вид учебной работы	Объем в часах
Объем образовательной программы учебной дисциплины	60
в т.ч. в форме практической подготовки	
в т. ч.:	
теоретическое обучение	30
практические занятия (30
<i>Самостоятельная работа</i>	-
Промежуточная аттестация – зачет	-

2.2. Тематический план и содержание дисциплины

2.2.1 Тематический план и содержание дисциплины по очной форме обучения:

Наименование разделов и тем	Содержание учебного материала и формы организации деятельности обучающихся	Объем, акад. ч / в том числе в форме практической подготовки, акад ч	Коды компетенций и личностных результатов, формированию которых способствует элемент программы	Код Н/У/З
1	2	3	4	5
Раздел 1. Геометрическое и проекционное черчение		28		
Тема 1.1 Основные сведения по оформлению чертежей	Содержание	6		
	<p>1. Значение инженерной графики в профессиональной деятельности. Основные понятия и термины.</p> <p>Инструменты, принадлежности и материалы для выполнения чертежей в технике ручной графики. Рациональные методы работы инструментами. Организация рабочего места при выполнении чертежей.</p> <p>Форматы чертежей (ГОСТ) – основные, дополнительные. Рамка и основная надпись чертежа по ГОСТ. Линии чертежа (ГОСТ) – типы, назначение, правила начертания.</p> <p>Сведения о стандартных шрифтах, размерах и конструкции букв и цифр. Правила выполнения надписей на чертежах</p>	2	ПК 3.3	У 3.3.11 З 3.3.10

	2. Практическое занятие №1. Графическая работа «Шрифт» Оформление титульного листа альбома чертежей. Выполнение надписей в соответствии с требованиями ГОСТ	2		
	3. Практическое занятие №2. Графическая работа «Линии чертежа» Выполнение композиции из линий чертежа с соблюдением их толщины и начертания в соответствии с требованиями ГОСТ	2		
Тема	1.2	8		
Геометрические построения и приемы вычерчивания контуров технических деталей	Содержание			
	4. Масштаб. Нанесение размеров Масштабы изображений на чертежах (ГОСТ) – определение, обозначение, применение. Правила нанесения размеров на чертежах (ГОСТ) – размерные и выносные линии, размерные стрелки; размерные числа и знаки; общие правила нанесения размеров на чертежах	2		
	5. Деление окружности на равные части Геометрические построения на плоскости, приёмы их выполнения – деление отрезка прямой, угла на равные части, деление окружности – построение правильных многоугольников. Сопряжения Последовательность вычерчивания контура технической детали с криволинейными и прямолинейными очертаниями, требующими для своего выполнения геометрических построений и сопряжений.	2	ПК 1.3	У 1.3.13 З 1.3.15

	6. Практическое занятие №3. Практическая работа «Нанесение размеров» Выполнение чертежа простой детали, нанесение на чертёж размеров	2		
	7. Практическое занятие №4. Графическая работа «Сопряжения» Выполнение чертежа детали, содержащей в своём очертании сопряжения	2		
Тема 1.3	Содержание	8		
Аксонметрические проекции фигур и тел	8. Проецирование точки Методы проецирования: центральное проецирование, параллельное проецирование, прямоугольные проекции (метод Монжа). Обозначение плоскостей, осей проекций. Проецирование точки на две (эпюр Монжа) и три взаимно перпендикулярные плоскости, координаты точки, обозначение проекций точек на комплексном чертеже. Проецирование прямой линии и плоскости.	2	ПК 1.3 ПК 3.3 ОК 02	У 1.3.13 З 1.3.15 У 3.3.11 З 3.3.10 Уо 02.01 Зо 02.05

		<p>9. Аксонометрические проекции</p> <p>Стандартные аксонометрические проекции: прямоугольная изометрическая проекция, фронтальная диметрическая проекция – расположение осей, коэффициенты искажения размеров по осям координат. Общее в аксонометрических проекциях. Аксонометрические проекции плоских геометрических фигур и геометрических тел.</p> <p>Проецирование геометрических тел</p> <p>Проецирование прямой линии и плоскости. Положение прямой линии и плоскости относительно плоскостей проекций. Способы нахождения натуральной величины отрезка прямой и плоской фигуры (способы преобразования проекционного чертежа). Взаимное расположение двух прямых, двух плоскостей, прямой и плоскости</p>	2		
		<p>10. Практическое занятие №5. Графическая работа «Комплексный чертёж геометрических тел»</p> <p>Выполнение комплексного чертежа группы геометрических тел</p>	2		
		<p>11. Практическое занятие №6. Графическая работа «Пересечение поверхностей геометрических тел»</p>	2		
Тема	1.4	Содержание	2		

Проецирование геометрических тел секущей плоскостью	Сечение геометрических тел плоскостями 12. Практическое занятие №7. Графическая работа «Сечение геометрических тел плоскостью» Построение комплексного чертежа геометрического тела с отверстием, проходящим параллельно его оси, усечённого проецирующей плоскостью. Нахождение натуральной величины сечения	2	ПК 1.3 ПК 3.3 ОК 02	У 1.3.13 З 1.3.15 У 3.3.11 З 3.3.10 Уо 02.01 Зо 02.05
	Тема 1.5 Взаимное пересечение поверхностей тел	Содержание	4	
	13. Пересечение поверхностей геометрических тел	2	ПК 1.3	У 1.3.13 З 1.3.15
	14. Практическое занятие №8. Графическая работа «Пересечение поверхностей геометрических тел» Выполнить комплексный чертеж и аксонометрическое изображение пересекающихся геометрических тел между собой	2	ПК 3.3 ОК 02	У 3.3.11 З 3.3.10 Уо 02.01 Зо 02.05
Раздел 2. Машиностроительное черчение		24		
Тема 2.1 Изображения, виды, разрезы, сечения	Содержание	10		
	15. Основные, дополнительные и местные виды Простые, наклонные, сложные и местные разрезы	2	ПК 1.3	У 1.3.13
	16. Вынесенные и наложенные сечения Построение видов, сечений и разрезов	2		З 1.3.15

	17. Практическое занятие №9. Графическая работа «Простые разрезы» По двум заданным видам построить третий вид, выполнить необходимые разрезы и выполнить аксонометрическую проекцию с вырезом передней четверти детали	2	ПК 3.3 ОК 02	У 3.3.11 З 3.3.10 Уо 02.01 Зо 02.05
	18. Практическое занятие №10. Графическая работа «Сложные разрезы» Выполнить чертежи деталей, содержащих необходимые сложные разрезы	2		
	19. Практическое занятие №11. Графическая работа «Сечения» Выполнения чертежа модели с сечениями, необходимыми для выявления конструкции её отдельных элементов	2		
Тема 2.2 Резьба, резьбовые соединения и эскизы деталей	Содержание	10		
	20. Изображение резьбы и резьбовых соединений Основные сведения о резьбе. Классификация резьбы, основные параметры, характеристика стандартной резьбы. Условное изображение и обозначение резьбы на чертежах	2	ПК 1.3 ПК 3.3	У 1.3.13 З 1.3.15 У 3.3.11 З 3.3.10
	21. Рабочие эскизы деталей Форма детали и ее элементы. Понятие об эскизе и рабочем чертеже детали и правилах их оформления. Условности и упрощения на рабочих чертежах. Измерительные инструменты и техника обмера деталей. Нанесение и чтение размеров на рабочих чертежах. Обозначение допусков и посадок, шероховатости поверхностей.	2	ОК 02 ОК 09	Уо 02.01 Зо 02.05 Уо 09.04 Зо 09.05

	22. Порядок выполнения эскиза и рабочего чертежа детали. Технический рисунок детали, его назначение и техника выполнения Обозначение материалов на чертежах	2		
	23. Практическое занятие №12. Графическая работа «Резьбовое изделие» Выполнение чертежа резьбовых изделий и обозначение резьбы на чертежах	2		
	24. Практическое занятие №13. Графическая работа «Эскиз и рабочий чертёж детали» Выполнение эскиза и рабочего чертежа детали с натуры	2		
Тема 2.3 Сборочные чертежи и их оформление	Содержание	4		
	25. Разъемные и неразъемные соединения Зубчатые передачи	2	ПК 3.3	У 3.3.11 З 3.3.10
	26. Практическое занятие №14. Графическая работа Выполнение сборочного чертежа соединения деталей болтом Выполнение сборочного чертежа соединения деталей шпилькой	2	ОК 02	Уо 02.01 Зо 02.05
		2	ОК 09	Уо 09.04 Зо 09.05
Раздел 3. Общие сведения о машинной графике		4		
Тема 3.1 Системы автоматизированного проектирования на	Содержание	4		
	27. Системы автоматизированного проектирования КОМПАС или AutoCAD	2	ОК 02	Уо 02.01 Зо 02.05

персональных компьютеров	28. Практическое занятие №15. Знакомство с программой КОМПАС-3D или AutoCAD: запуск программы, порядок и последовательность работы, создание текстового документа и чертежа простой детали	2	ОК 09	Уо 09.04 Зо 09.05
Раздел 4. Элементы строительного черчения		2		
Тема 4.1 Общие сведения о строительном черчении	Содержание	2		
	29. Элементы строительного черчения Выполнение чертежа планировки участка или зоны с расстановкой оборудования	2	ОК 02 ОК 09	Уо 02.01 Зо 02.05 Уо 09.04 Зо 09.05
Раздел 5. Схемы кинематические принципиальные		2		
Тема 5.1 Общие сведения о кинематических схемах и их элементах	Содержание	2		
	30. Чтение и выполнение чертежей схем Типы и виды схем. Условные графические обозначения на кинематических схемах, порядок чтения и правила выполнения кинематических схем	2	ПК 1.3 ПК 3.3 ОК 02 ОК 09	У 1.3.13 З 1.3.15 У 3.3.11 З 3.3.10 Уо 02.01 Зо 02.05 Уо 09.04 Зо 09.05
Всего:		60		

3. УСЛОВИЯ РЕАЛИЗАЦИИ ДИСЦИПЛИНЫ

3.1. Для реализации программы дисциплины должны быть предусмотрены следующие специальные помещения:

Кабинет, оснащенный в соответствии с п. 6.1.2.1 образовательной программы по специальности 23.02.07 Техническое обслуживание и ремонт автотранспортных средств.

3.2. Информационное обеспечение реализации программы

Для реализации программы библиотечный фонд образовательной организации имеет печатные и/или электронные образовательные и информационные ресурсы, для использования в образовательном процессе.

3.2.1. Основные печатные издания

Печатных изданий нет

3.2.2. Основные электронные издания

1. Чекмарев, А.А. Инженерная графика. Машиностроительное черчение: учебник /А.А. Чекмарев — Москва : ИНФРА-М, 2021. — 396 с. . — (Среднее профессиональное образование). - ISBN 978-5-16-016231-7 Текст: электронный. - URL: <https://znanium.com/catalog/document?id=363181>. – Режим доступа: по подписке.

2. Василенко, Е.А. Техническая графика: учебник /Е.А. Василенко, А.А Чекмарев — Москва : ИНФРА-М, 2019. — 271 с. — (Среднее профессиональное образование). - ISBN 978-5-16-005145-1Текст: электронный. - URL: <https://znanium.com/catalog/document?id=363635>. – Режим доступа: по подписке.

3. Серга Г.В. Инженерная графика: учебник /Г.В. Серга, И.И. Табачук, Н.Н. Кузнецова — Москва: ИНФРА-М, 2021. — 383 с. . — (Среднее профессиональное образование). - 978-5-16-015545-6 Текст: электронный. - URL: <https://znanium.com/catalog/document?id=368976>. – Режим доступа: по подписке.

3.2.3. Дополнительные источники

1. Достижения науки и техники АПК : ежемес. теорет. и науч.-практ. журн. - Москва: [б. и.], 1987. - ISSN 0235-2451. – Текст: непосредственный.

2. Чекмарев, А. А. Инженерная графика: справочные материалы / А. А. Чекмарёв. - Москва : Владос, 2004. - 416 с.: ил. - ISBN 5-691-00418-2. - Текст: непосредственный

3. Современные профессиональные базы данных (ИОС ОмГАУ-Moodle).

4. Справочная правовая система КонсультантПлюс.

5. Электронно-библиотечная система издательства «Лань».

6. Электронно-библиотечная система «Znanium.com».

7. Электронно-библиотечная система «Электронная библиотека технического ВУЗа («Консультант студента»).

4. КОНТРОЛЬ И ОЦЕНКА РЕЗУЛЬТАТОВ ОСВОЕНИЯ ДИСЦИПЛИНЫ

<i>Результаты обучения</i>	<i>Критерии оценки</i>	<i>Методы оценки</i>
Умения		
читать конструкторскую и технологическую документацию по профилю специальности и выполнять графические изображения технологического оборудования и технологических схем в ручной и машинной графике	обучающийся умеет читать конструкторскую и технологическую документацию по профилю специальности и выполнять графические изображения технологического оборудования и технологических схем в ручной и машинной графике	– устные и письменные опросы на теоретических и практических занятиях; – экспертная оценка результатов деятельности обучающегося при выполнении и защите практических работ тестирования и других видов текущего контроля;
оформлять проектно-конструкторскую технологическую и другую техническую документацию в соответствии с действующими нормативными правовыми актами	обучающийся умеет оформлять проектно-конструкторскую технологическую и другую техническую документацию в соответствии с действующими нормативными правовыми актами	– тестовый контроль; – самоконтроль при рефлексии на теоретических занятиях;
определять задачи для поиска информации.	обучающийся умеет определять задачи для поиска информации	итоговый контроль – зачет
кратко обосновывать и объяснять свои действия (текущие и планируемые)	обучающийся умеет кратко обосновывать и объяснять свои действия (текущие и планируемые)	
Знания		
правил чтения конструкторской и технологической документации и правил выполнения чертежей, технических рисунков, эскизов и схем.	обучающийся знает правила чтения конструкторской и технологической документации и правил выполнения чертежей, технических рисунков, эскизов и схем.	экспертная оценка результатов деятельности обучающегося при выполнении и защите практических работ тестирования и других видов текущего контроля;
требований государственных стандартов Единой системы конструкторской документации (ЕСКД) и Единой системы	обучающийся знает требования государственных стандартов Единой системы конструкторской документации (ЕСКД) и Единой системы технологической документации	итоговый контроль – зачет

технологической документации (ЕСТД)	(ЕСТД)	
способов графического представления объектов, пространственных образов, технологического оборудования и схем.	обучающийся знает способы графического представления объектов, пространственных образов, технологического оборудования и схем.	
правила чтения текстов профессиональной направленности	обучающийся знает правила чтения текстов профессиональной направленности	

**Федеральное государственное бюджетное образовательное
учреждение высшего образования
«Омский государственный аграрный университет
имени П.А. Столыпина»**

Университетский колледж агробизнеса

23.02.07 Техническое обслуживание и ремонт автотранспортных средств

**ФОНД ОЦЕНОЧНЫХ СРЕДСТВ
по дисциплине
ОП.01 Инженерная графика**

Обеспечивающее преподавание дисциплины подразделение	Инженерное отделение
Разработчик:	
Преподаватель	Н.И. Селина
Омск 2023	

СОДЕРЖАНИЕ

	3
1. ОБЩИЕ ПОЛОЖЕНИЯ	
2. ОЖИДАЕМЫЕ РЕЗУЛЬТАТЫ ИЗУЧЕНИЯ	4
3. РАСПРЕДЕЛЕНИЕ ОЦЕНИВАНИЯ РЕЗУЛЬТАТОВ ОБУЧЕНИЯ И ТИПОВ ОЦЕНОЧНЫХ МАТЕРИАЛОВ ПО ЭЛЕМЕНТАМ ЗНАНИЙ И УМЕНИЙ	5
4. МЕТОДИЧЕСКИЕ МАТЕРИАЛЫ ДЛЯ ОЦЕНКИ ЗНАНИЙ, УМЕНИЙ, НАВЫКОВ	7
5. ПОКАЗАТЕЛИ ОЦЕНКИ РЕЗУЛЬТАТОВ ОСВОЕНИЯ ДИСЦИПЛИНЫ	38

1. ОБЩИЕ ПОЛОЖЕНИЯ

1. Фонд оценочных средств (далее – ФОС) предназначен для контроля и оценки образовательных достижений обучающихся, освоивших программу дисциплины ОП.01 Инженерная графика.
2. ФОС включает оценочные материалы для проведения текущего контроля и промежуточной аттестации в форме экзамена.
3. ФОС позволяет оценивать знания, умения, направленные на формирование компетенций.
4. ФОС разработан на основании положений основной образовательной программы по специальности 23.02.07 Техническое обслуживание и ремонт автотранспортных средств ОП.01 Инженерная графика.
5. ФОС является обязательным обособленным приложением к рабочей программе.

II. ОЖИДАЕМЫЕ РЕЗУЛЬТАТЫ ИЗУЧЕНИЯ

Результаты обучения (освоенные умения, усвоенные знания)	Показатели оценки образовательных результатов
ОК 2 Использовать современные средства поиска, анализа и интерпретации информации, и информационные технологии для выполнения задач профессиональной деятельности	
Уо 02.01 определять задачи для поиска информации	Обучающийся умеет определять задачи для поиска информации
Зо 02.05 способов графического представления объектов, пространственных образов, технологического оборудования и схем	Обучающийся знает способы графического представления объектов, пространственных образов, технологического оборудования и схем
ОК 9 Пользоваться профессиональной документацией на государственном и иностранном языках	
Уо 09.04 кратко обосновывать и объяснять свои действия (текущие и планируемые)	Обучающийся умеет кратко обосновывать и объяснять свои действия (текущие и планируемые)
Зо 09.05 правила чтения текстов профессиональной направленности	Обучающийся знает правила чтения текстов профессиональной направленности
ПК 1.3 Проводить ремонт различных типов двигателей в соответствии с технологической документацией	
У 1.3.13 читать конструкторскую и технологическую документацию по профилю специальности и выполнять графические изображения технологического оборудования и технологических схем в ручной и машинной графике	Обучающийся умеет читать конструкторскую и технологическую документацию по профилю специальности и выполнять графические изображения технологического оборудования и технологических схем в ручной и машинной графике
З 1.3.15 правил чтения конструкторской и технологической документации и правил выполнения чертежей, технических рисунков, эскизов и схем	Обучающийся знает правила чтения конструкторской и технологической документации и правил выполнения чертежей, технических рисунков, эскизов и схем
ПК 3.3. Проводить ремонт трансмиссии, ходовой части и органов управления автомобилей в соответствии с технологической документацией	
У 3.3.11 оформлять проектно-конструкторскую технологическую и другую техническую документацию в соответствии с действующими нормативными правовыми актами	Обучающийся умеет оформлять проектно-конструкторскую и другую техническую документацию в соответствии с действующими нормативами
З 3.3.10 требований государственных стандартов Единой системы конструкторской документации (ЕСКД) и Единой системы технологической документации (ЕСТД)	Обучающийся знает требования государственных стандартов Единой системы конструкторской документации (ЕСКД) и Единой системы технологической документации (ЕСТД)

III. РАСПРЕДЕЛЕНИЕ ОЦЕНИВАНИЯ РЕЗУЛЬТАТОВ ОБУЧЕНИЯ И ТИПОВ ОЦЕНОЧНЫХ МАТЕРИАЛОВ ПО ЭЛЕМЕНТАМ ЗАНИЙ И УМЕНИЙ

Содержание курса	Форма контроля	Знания	Умения
Текущий контроль			
Раздел 1. Геометрическое и проекционное черчение			
Тема 1.1 Основные сведения по оформлению чертежей	Устный ответ; решение практических задач	З 3.3.10	У 3.3.11
Тема 1.2 Геометрические построения и приемы вычерчивания контуров технических деталей	Устный ответ; решение практических задач	З 1.3.15	У 1.3.13
Тема 1.3 Аксонометрические проекции фигур и тел	Устный ответ; решение практических задач	Зо 02.053 1.3.15 З 3.3.10	Уо 02.01 У 1.3.13 У 3.3.11
Тема 1.4 Проецирование геометрических тел секущей плоскостью	Устный ответ; решение практических задач	Зо 02.05 З 1.3.15 З 3.3.10	Уо 02.01 У 1.3.13 У 3.3.11
Тема 1.5 Взаимное пересечение поверхностей тел	Устный ответ; решение практических задач выполнение тестовых заданий	Зо 02.05 З 1.3.15 З 3.3.10	Уо 02.01 У 1.3.13 У 3.3.11
Раздел 2. Машиностроительное черчение			
Тема 2.1 Изображения, виды, разрезы, сечения	Устный ответ; решение практических задач	Зо 02.05 З 1.3.15 З 3.3.10	Уо 02.01 У 1.3.13 У 3.3.11
Тема 2.2 Резьба, резьбовые соединения и эскизы деталей	Устный ответ; решение практических задач	Зо 02.05 Зо 09.05 З 1.3.15 З 3.3.10	У 1.3.13 У 3.3.11 Уо 02.01 Уо 09.04
Тема 2.3 Сборочные чертежи и их оформление	Устный ответ; решение практических задач выполнение тестовых заданий	Зо 02.05 Зо 09.05 З 3.3.10	Уо 02.01 Уо 09.04 У 3.3.11
Раздел 3. Общие сведения о машинной графике			
Тема 3.1 Системы автоматизированного проектирования на персональных компьютерах	Устный ответ; решение практических задач	Зо 02.05 Зо 09.05	Уо 02.01 Уо 09.04
Раздел 4. Элементы строительного черчения			
Тема 4.1 Общие сведения о строительном черчении	Устный ответ; решение практических задач	Зо 02.05 Зо 09.05	Уо 02.01 Уо 09.04
Раздел 5. Схемы кинематические принципиальные			

Тема 5.1 Общие сведения о кинематических схемах и их элементах	Устный ответ; решение практических задач выполнение тестовых заданий	Зо 02.05 З 1.3.15 З 3.3.10 Зо 09.05	Уо 02.01 Уо 09.04 У 1.3.13 У 3.3.11
Промежуточный контроль			
Зачет	Устный ответ; решение практических задач	Зо 02.05 З 1.3.15 З 3.3.10 Зо 09.05	Уо 02.01 Уо 09.04 У 1.3.13 У 3.3.11

IV. МЕТОДИЧЕСКИЕ МАТЕРИАЛЫ ДЛЯ ОЦЕНКИ ЗНАНИЙ, УМЕНИЙ, НАВЫКОВ

4.1. Оценочные средства, применяемые для текущего контроля.

Примеры практических задач

Задание. Рассмотрите образец расчета зубчатого колеса и решите другие задания самостоятельно.

Пример 1. Определить параметры зубчатого колеса ($m = 3$; $z = 20$; $\alpha = 10^\circ$)

Определить параметры зубчатого колеса ($m = 3$; $z = 22$; $\alpha = 20^\circ$)

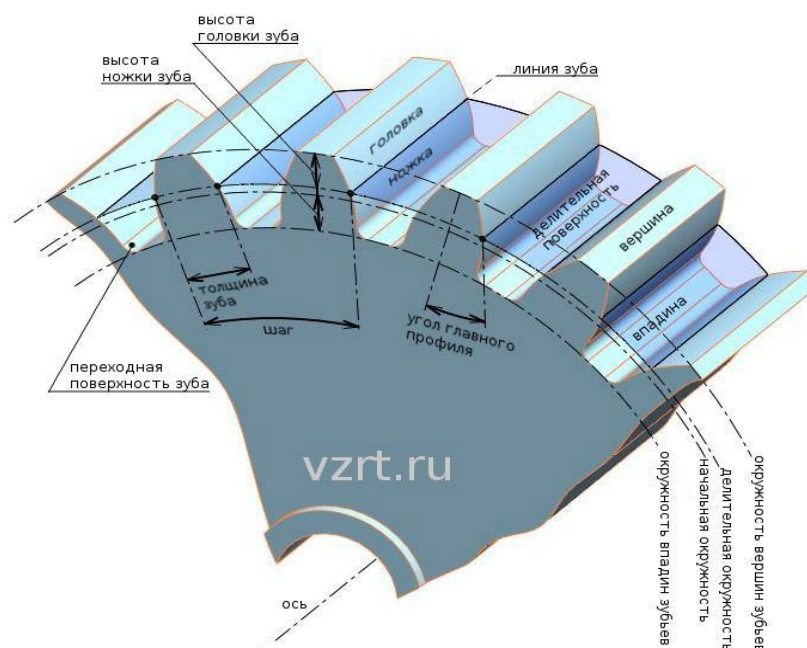


Рис. 1 Зубчатое колесо

Исходными данными для расчета как эвольвенты, так и **зубчатого колеса** являются следующие параметры: m - *Модуль* - часть диаметра делительной окружности приходящаяся на один зуб. *Модуль* - стандартная величина и определяется по справочникам. z - количество зубьев колеса. α - угол профиля исходного контура. Угол является величиной стандартной и равной 20° .

Решение: Данные для примера:

$$m = 3;$$

$$z = 20;$$

$$\alpha = 20^\circ.$$

Делительный диаметр - это диаметр стандартного шага, модуля, и угла профиля.

Он определяется по формуле:

$$D = m \times z \quad (1),$$

$$\text{т.е. } D = 3 \times 20 = 60 \text{ мм.}$$

Определим кривые ограничивающие эвольвенту. Этими кривыми являются: диаметр вершин зубьев и диаметр впадин зубьев.

Диаметр вершин зубьев определяется по формуле:

$$D_a = D + 2 \times m \quad (2),$$

т.е. $D_a = 60 + (2 \times 3) = 66 \text{ мм.}$

Диаметр впадин зубьев определяется по формуле:

$$D_f = D - 2 \times (c + m) \quad (3),$$

где c - радиальный зазор пары исходных контуров. Он определяется по формуле:

$$c = 0,25 \times m \quad (4),$$

т.е. $c = 0,25 \times 3 = 0,75.$

Соответственно:

$$D_f = 60 - 2 \times (0,75 + 3) = 52,5 \text{ мм.}$$

Диаметр основной окружности, развертка которой и будет составлять эвольвенту, определяется по формуле:

$$D_b = \cos \alpha \times D \quad (5),$$

т.е. $D_b = \cos 20^\circ \times 60 = 56,382 \text{ мм.}$

Основные данные необходимые для построения эвольвенты получены.

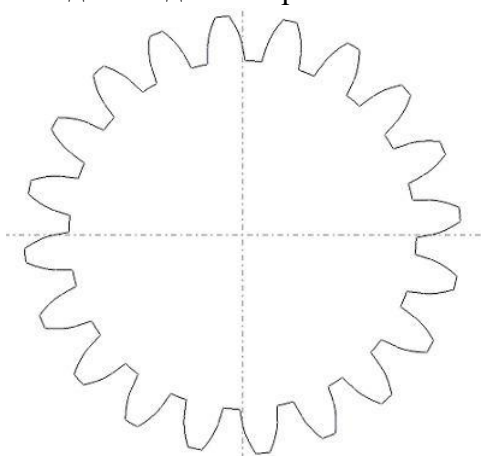






Рис. 2 Эвольвентный профиль зуба (профиль зубчатого колеса с заданными исходными данными)

Примеры тестовых заданий

Компетенции	Оценочные средства
<p>ОК 2</p> <p>Использовать современные средства поиска, анализа и интерпретации информации, и информационные технологии для выполнения задач профессиональной деятельности</p> <p>ОК 9</p> <p>Пользоваться профессиональной документацией на государственном и иностранном языках</p>	<p>1. Чертежи выполняют в зависимости от назначения и срока хранения на ... ВЫБЕРИТЕ НЕ МЕНЕЕ ЧЕТЫРЕХ ВАРИАНТОВ ОТВЕТА +чертежной бумаге +кальке +миллиметровой бумаге +писчей бумаге в клетку газетной бумаге туалетной бумаге</p> <p>2. Во время выполнения чертежей необходимо следить за чистотой, чтобы не испачкать чертеж ОТВЕТ ЗАПИШИТЕ В ФОРМЕ СУЩЕСТВИТЕЛЬНОГО В РОДИТЕЛЬНОМ ПАДЕЖЕ ВО МНОЖЕСТВЕННОМ ЧИСЛЕ +рук</p> <p>3. Мягкость или твердость карандаша обозначается буквой ВЫБЕРИТЕ, СОГЛАСНЫ ВЫ ИЛИ НЕТ В ПРЕДЛАГАЕМОМ УТВЕРЖДЕНИИ +верно</p> <p>4. Соответствие маркировки твердости карандашей и их изображением УКАЖИТЕ СООТВЕТСТВИЕ ДЛЯ КАЖДОГО ЭЛЕМЕНТА ЗАДАНИЯ</p>

<p>ПК 1.3 Проводить ремонт различных типов двигателей в соответствии с технологической документацией ПК 3.3. Проводить ремонт трансмиссии, ходовой части и органов управления автомобилей в соответствии с технологической документацией</p>	Мягкий	
	Твёрдо-мягкий	
	Твёрдый	
		
<p>5. Набор чертежных инструментов и принадлежностей, уложенных в футляр +готовальня транспортир лекало</p> <p>6. Циркули хранятся в готовальне ВЫБЕРИТЕ, СОГЛАСНЫ ВЫ ИЛИ НЕТ В ПРЕДЛАГАЕМОМ УТВЕРЖДЕНИИ +верно</p> <p>7. В практике выполнения чертежей используются угольники с углами ВЫБЕРИТЕ НЕ МЕНЕЕ ДВУХ ВАРИАНТОВ ОТВЕТА +90°, 45°, 45° +90°, 30°, 60° 180°, 0°, 0° 360°, 0°, 0°</p> <p>8. Доска, изготовленная из мягких пород древесины, к которой прикрепляют лист чертежной бумаги с помощью кнопок +чертежная гладильная интерактивная</p> <p>9. Соответствие между названием инструмента и его определением УКАЖИТЕ СООТВЕТСТВИЕ ДЛЯ КАЖДОГО ЭЛЕМЕНТА ЗАДАНИЯ</p>		
Инструмент для градусного измерения и вычерчивания		транспортир

углов, изготавливаемый из жести или пластмассы.	
Простейший чертежный инструмент, служащий для проведения прямых линий и измерения размеров.	линейка
Тонкая пластинка с криволинейными кромками, служащая для вычерчивания кривых (лекальных) линий, которые нельзя провести с помощью циркуля.	лекало
	бумага

10. Чертежные инструменты показаны на рисунке



+Рис.1



Рис.2

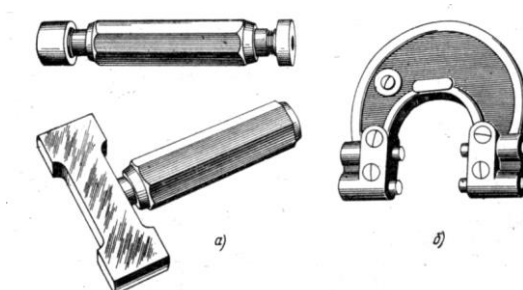
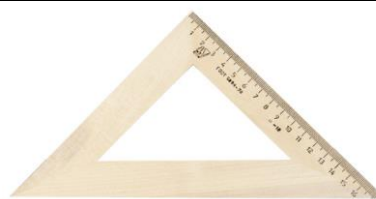


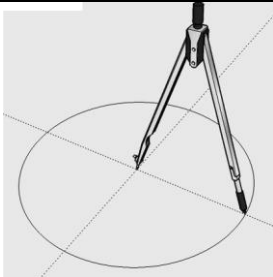

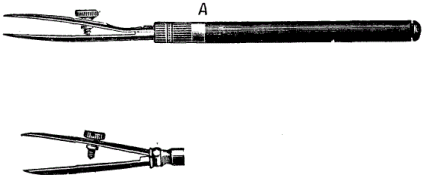
Рис.3

11. Циркуль используется для вычерчивания окружностей, дуг, разметки, измерения и переноса размеров, например, на карте
ВЫБЕРИТЕ, СОГЛАСНЫ ВЫ ИЛИ НЕТ С ПРЕДЛАГАЕМЫМ УТВЕРЖДЕНИЕМ
+верно
неверно

12. Соответствие между названиями инструментов и их изображениями ...
УКАЖИТЕ СОООТВЕТСТВИЕ ДЛЯ КАЖДОГО ЭЛЕМЕНТА ЗАДАНИЯ

Угольник деревянный,
равнобедренный, 18см



Циркуль	
Линейка	
Рейсфедер	
Готовальня	

13. Рабочее поле чертежа ограничивают рамкой, которую проводят

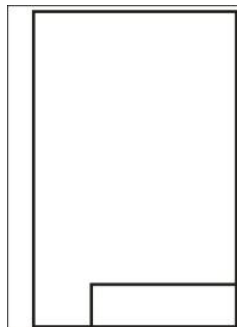
сплошной тонкой линией на расстоянии 20мм от правого края листа и 20мм от верхнего, нижнего и левого
сплошной основной линией на расстоянии 20мм от левого края листа и 15мм от верхнего, нижнего и правого
+сплошной основной линией на расстоянии 20мм от левого края листа и 5мм от верхнего, нижнего и левого

14. Формат А4 располагается только вертикально
ВЫБЕРИТЕ, СОГЛАСНЫ ВЫ ИЛИ НЕТ В ПРЕДЛАГАЕМОМ УТВЕРЖДЕНИИ
+верно

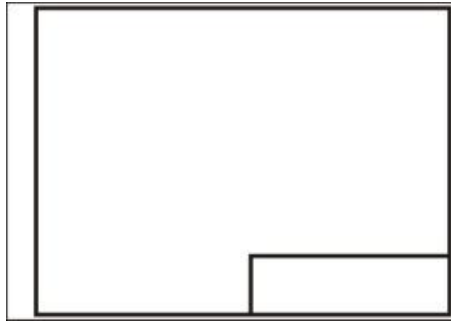
15. Отношение линейных размеров изображения предмета на чертеже к истинным линейным размерам предмета
+масштаб
инструмент
подпись
бумага чертежная

16. Единица измерения размеров чертежа
+мм и градусы
км и градусы
дм и мкм

17. Формат А3 верно оформлен на рисунках
ВЫБЕРИТЕ НЕ МЕНЕЕ ДВУХ ВАРИАНТОВ ОТВЕТА



+Рис.1



+Рис. 2

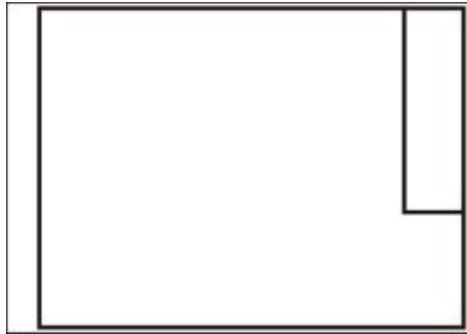


Рис. 3

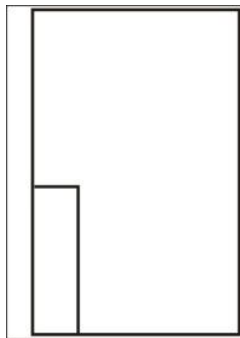
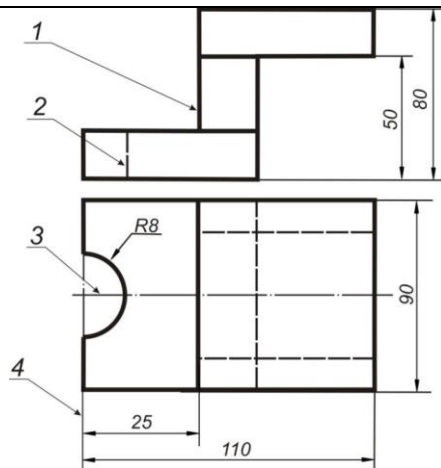


Рис. 4

18. Качество проводимых линий зависит от того, как заточен карандаша
ОТВЕТ ЗАПИШИТЕ В ФОРМЕ СУЩЕСТВИТЕЛЬНОГО В ИМЕНИТЕЛЬНОМ
ПАДЕЖЕ
+грифель

19. Соответствие линий и их названий согласно ЕСКД
УКАЖИТЕ СООТВЕТСТВИЕ ЛИНИЙ И ИХ НАЗВАНИЙ СОГЛАСНО ЕСКД НА
РИСУНКЕ



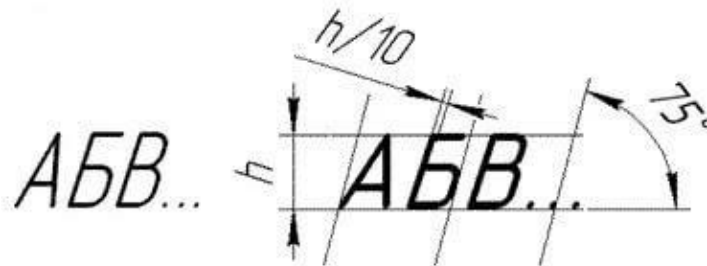
тонкая сплошная линия	4
толстая сплошная линия	1
штриховая линия	2
штрихпунктирная линия	3
	5

20. Даны начертания линий, применяемых при выполнении чертежей
УКАЖИТЕ СООТВЕТСТВИЕ ДЛЯ КАЖДОГО ЭЛЕМЕНТА ЗАДАНИЯ

	осевой линией
	линией штриховки сечений
	линией обрыва
	линией сечений
	линией невидимого контура
	линией внутренней рамки чертежа

21. Изображения и надписи должны занимать ...% поля на чертеже
+75
150
220

22. Угол наклонного шрифта к основанию строки составляет....



70°
55°
+75°
95°

23. Масштаб, указанный в предназначенной для этого графе основной надписи
чертежа, должен обозначаться по типу

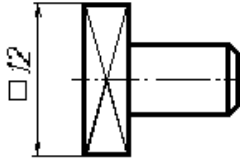
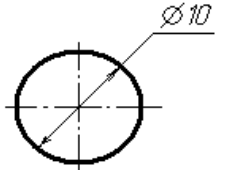
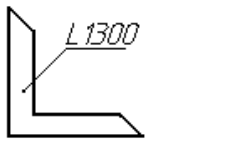
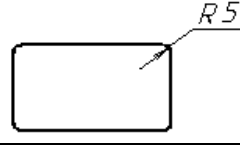
+1 : 2
(МАС. 1 : 2)
{1 : 2}
МАСШТАБ 1 : 2

24. Масштабы увеличения...

ВЫБЕРИТЕ НЕ МЕНЕЕ ДВУХ ВАРИАНТОВ ОТВЕТА

+2:1
 1:100
 1:2
 +20:1

25. Условные знаки, которые наносят перед размерными числами
 УКАЖИТЕ СООТВЕТСТВИЕ ДЛЯ КАЖДОГО ЭЛЕМЕНТА ЗАДАНИЯ

	квадрата
	диаметра
	длины
	радиуса
	площади

26. Знак R 25 на чертеже обозначает...

- +радиус окружности 25 мм
- радиус окружности 50 мм
- диаметр окружности 25 мм
- диаметр окружности 50 мм

27. Плавный переход одной линии в другую, выполненный при помощи промежуточной линии, называется

- +сопряжением
- сечением
- разрезом
- масштабом

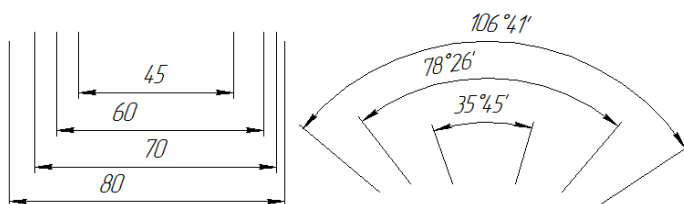
28. Соответствие между названием элемента сопряжения и их определения
 УКАЖИТЕ СООТВЕТСТВИЕ ДЛЯ КАЖДОГО ЭЛЕМЕНТА ЗАДАНИЯ

Точка, равноудаленная от сопрягаемых линий	Центр сопряжения
Точка касания двух сопрягаемых линий	Точка сопряжения
Дуга окружности, с помощью которой выполняется сопряжение	Дуга сопряжения
Радиус дуги сопряжения	Радиус сопряжения
	Диаметр сопряжения

29. Для выполнения сопряжений необходимо определить три элемента построения
 ВЫБЕРИТЕ НЕ МЕНЕЕ ТРЕХ ВАРИАНТОВ ОТВЕТА

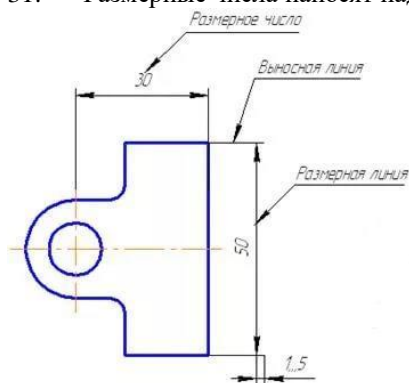
- +радиус сопряжения
- +центр сопряжения
- +точки сопряжения
- деталь сопряжения
- модель сопряжения

30. Размерные числа над параллельными размерными линиями расположены в порядке



+шахматном
линейном
двоичном
шашечном

31. Размерные числа наносят над размерной линией



справа
+посередине
слева

32. Правильно проставлены размерные числа на чертеже

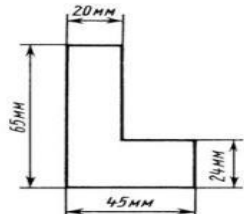


Рис.1

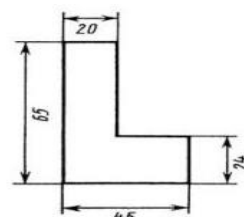
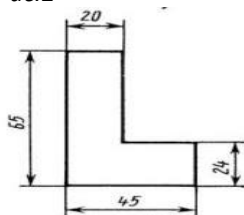


Рис.2



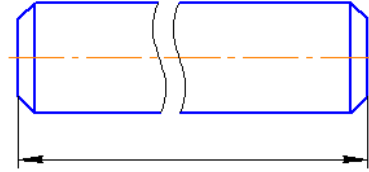
+Рис.3

33. Единая система конструкторской документации, включающая ряд стандартов, которые устанавливают правила выполнения, оформления чертежей и текстовых

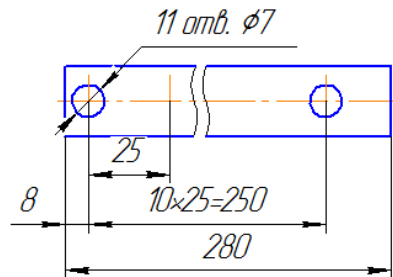
материалов, порядок их учета, хранения и пр. для всех отраслей промышленности, строительства, транспорт-это...

ФГОС
ТУ
+ЕСКД
ГОС

34. Размерная линия правильно построена на рисунке
ВЫБЕРИТЕ НЕ МЕНЕЕ ДВУХ ВАРИАНТОВ ОТВЕТА



+Рис.1



+Рис.2

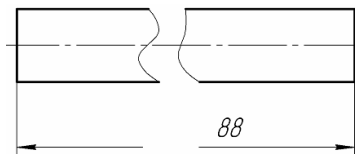


Рис.3

35. Для показа размеров изображенного на чертеже предмета проводят...

+размерную линию
линию связи
кривую линию

36. Размерные числа показывают...

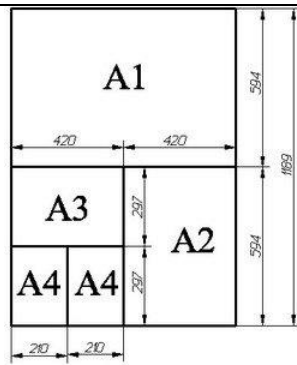
+действительные размеры изображений предмета
масштаб
общее число размеров

37. Пропуск или ошибка хотя бы в одном из размеров делают чертеж непригодным к использованию.

ВЫБЕРИТЕ, СОГЛАСНЫ ВЫ ИЛИ НЕТ С ПРЕДЛАГАЕМЫМ УТВЕРЖДЕНИЕМ

+верно
неверно

38. Лист формата А2 можно разделить на листа(-ов) формата А4
ОТВЕТ ЗАПИШИТЕ ЦЕЛЫМ ЧИСЛОМ



+4

39. Размерные числа над параллельными размерными линиями следует располагать в шахматном порядке

ВЫБЕРИТЕ, СОГЛАСНЫ ВЫ ИЛИ НЕТ В ПРЕДЛАГАЕМОМ УТВЕРЖДЕНИИ

+верно

40. Чертеж, выполненный в масштабе 2:1 показан на рисунке

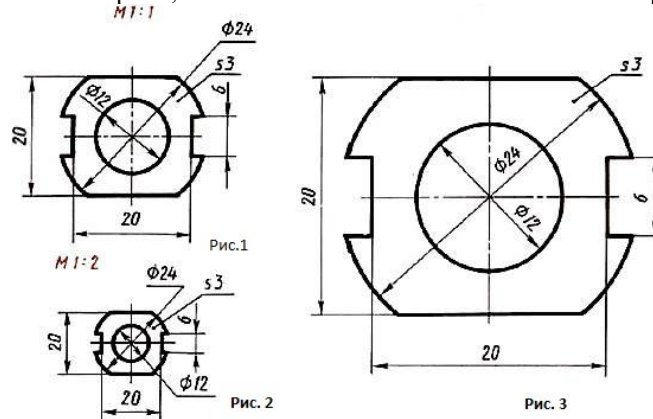


Рис.1

Рис.2

+Рис.3

41. Размер диаметра окружности правильно нанесен на рисунке

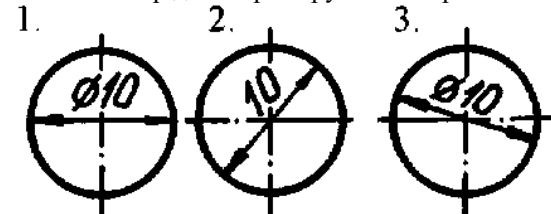


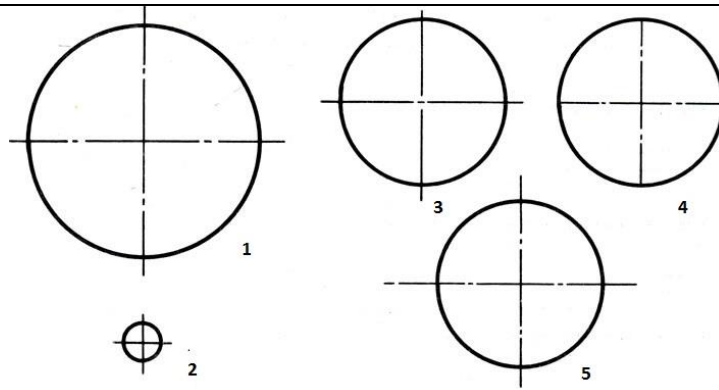
Рис.1

Рис.2

+Рис.3

42. Центровые линии правильно проведены на чертеже рисунка

ВЫБЕРИТЕ НЕ МЕНЕЕ ДВУХ ВАРИАНТОВ ОТВЕТА



+Рис.1

+Рис.2

Рис.3

Рис.4

Рис.5

43. Правильно проведена осевая линия на чертеже рисунка

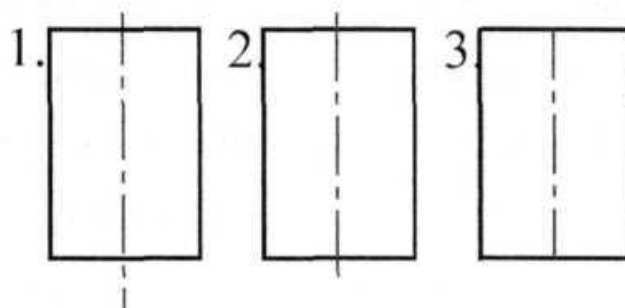
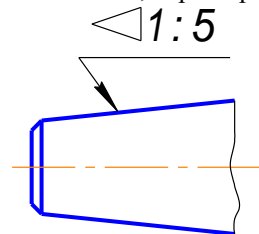


Рис.1

+Рис.2

Рис.3

44. Знак, характеризующий конусность, показан на чертеже



+Рис.1

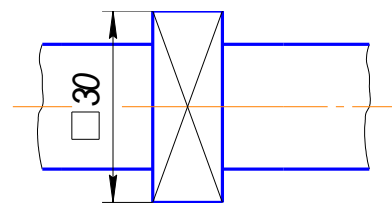


Рис.2

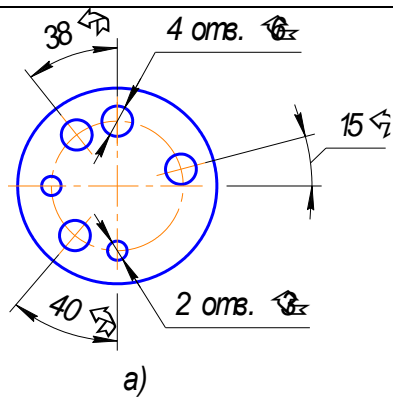


Рис.3

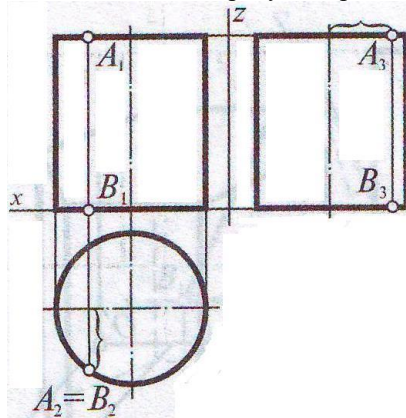
45. В основе правил построения изображений, рассматриваемых в начертательной геометрии и применяемых в техническом черчении, лежит метод....

- +проекции
- воспитания
- наблюдений

46. Проекцией фигуры называется совокупность проекций всех ее точек
ВЫБЕРИТЕ, СОГЛАСНЫ ВЫ ИЛИ НЕТ В ПРЕДЛАГАЕМОМ УТВЕРЖДЕНИИ

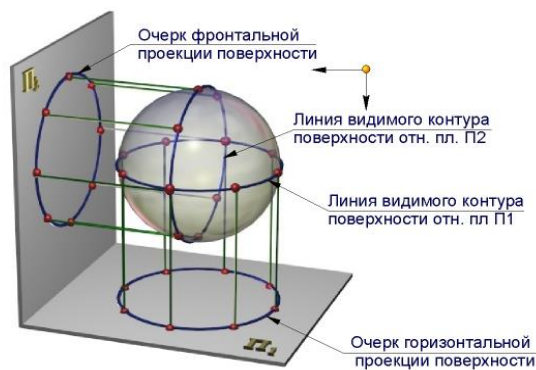
- +верно

47. Показана на рисунке проекция геометрического тела



- призмы
- прямоугольника
- пирамиды
- +цилиндра

48. Показано на рисунке образование проекций геометрического тела



- +сферы
- окружности
- цилиндра

конуса

49. Прямые, проходящие через центр проекций и проецируемые точки, называют проецирующими

+прямыми
кривыми
косыми

50. Свойства центрального проецирования

ВЫБЕРИТЕ НЕ МЕНЕЕ ЧЕТЫРЕХ ВАРИАНТОВ ОТВЕТА

+точка проецируется в точку.

+прямая, не проходящая через центр проекций, проецируется в прямую (проецирующая прямая — в точку).

+плоская (двумерная) фигура, не принадлежащая проецирующей плоскости, проецируется в виде двумерной фигуры (фигуры, принадлежащие проецирующей плоскости, проецируются вместе с ней в виде прямой).

+трехмерная фигура отображается двумерной.

точки, прямые, фигуры не проецируются.

51. При параллельном проецировании применяют проецирующие прямые, проведенные в заданном направлении относительно плоскости проекций

+параллельные
замкнутые
ломанные
кривые

52. Прямая, соединяющая две проекции точки А, называется линией

+связи
жизни
штриха

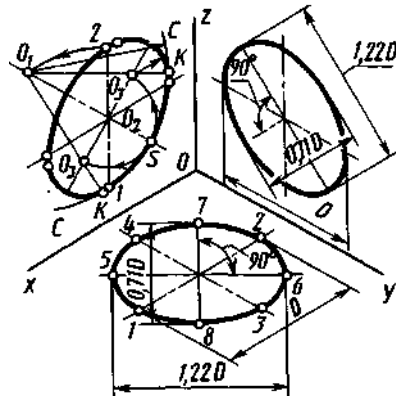
53. При вращении точки вокруг оси она движется в плоскости, перпендикулярной оси вращения, и описывает

+окружность
трапецию
квадрат
ромб

54. Проекции осей координат x_p , y_p , z_p на плоскости аксонометрических проекций называют ... осями

+аксонометрическими
юмористическими
фронтальными
поступательными
алгебраическими

55. Окружности в аксонометрической проекции приведены на рисунке



+Рис.1

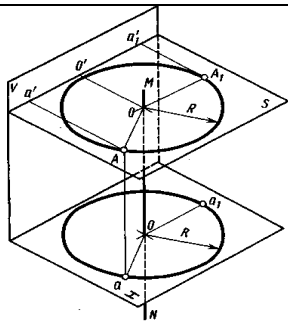


Рис.2

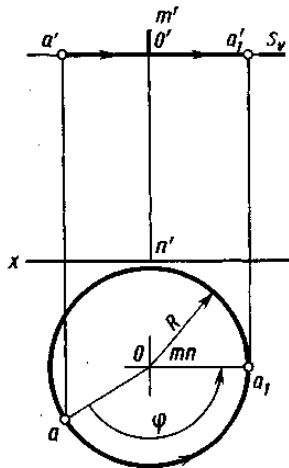


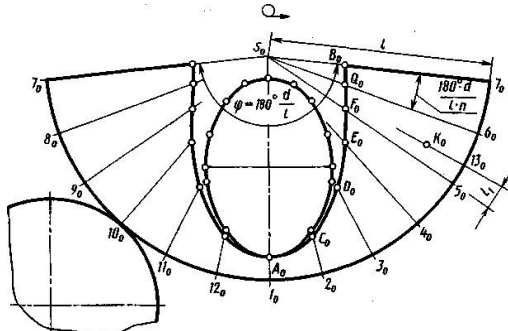
Рис.3

56. Плоскость, перпендикулярная к горизонтальной плоскости проекций Г, называется... плоскостью
 +горизонтально проецирующей
 профильно проецирующей
 фронтально проецирующей

57. Соответствие между названием плоскости, перпендикулярной к плоскости проекции и его определением
 УКАЖИТЕ СООТВЕТСТВИЕ ДЛЯ КАЖДОГО ЭЛЕМЕНТА ЗАДАНИЯ

Плоскость, перпендикулярная к горизонтальной плоскости проекций г.	горизонтально проецирующая плоскость
Плоскость, перпендикулярная к профильной плоскости проекций п.	профильно проецирующая плоскость
Плоскость, перпендикулярная к фронтальной плоскости проекций ф.	фронтально проецирующая плоскость
	кривая проецирующая плоскость

58. Полная развертка поверхности усеченного конуса состоит из частей
 ВЫБЕРИТЕ НЕ МЕНЕЕ ТРЕХ ВАРИАНТОВ ОТВЕТА



+развертки боковой поверхности, ограниченной дугой окружности радиуса l , кривой

$B_0Q_0F_0E_0D_0C_0A_0$ и симметрично ей
 +круга основания
 +натурального вида фигуры сечения
 натуральной фигуры цилиндра

59. Последовательность построения линии пересечения поверхностей
 УКАЖИТЕ ПОРЯДКОВЫЙ НОМЕР ДЛЯ ВСЕХ ВАРИАНТОВ ОТВЕТОВ

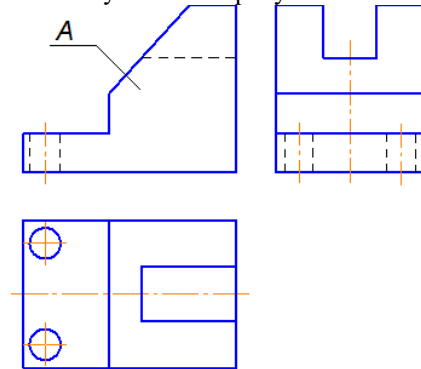
1. выбирают вид вспомогательных поверхностей
2. строят линии пересечения вспомогательных поверхностей с заданными поверхностями
3. находят точки пересечения построенных линий и соединяют их между собой плавной кривой

**РАЗДЕЛ 2 МАШИНОСТРОИТЕЛЬНОЕ ЧЕРЧЕНИЕ.
 КОМПЬЮТЕРНАЯ ГРАФИКА**

60. Правила изображения предметов на чертежах всех отраслей промышленности и строительства изложены в стандартах

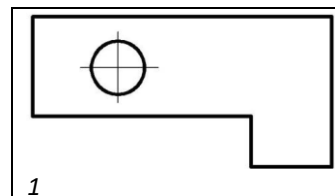
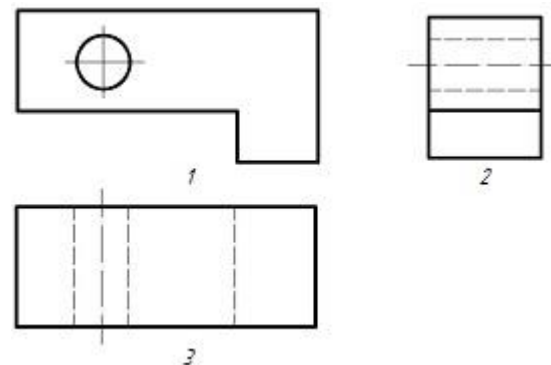
- +ЕСКД
- ЖКХ
- ТУ
- ТИ

61. Буквой А на рисунке обозначено изображение, называемое видом





- справа
- слева
- сверху
- +спереди

62. Соответствие обозначенного вида и его названия ...
 УКАЖИТЕ СООТВЕТСТВИЕ ДЛЯ КАЖДОГО ЭЛЕМЕНТА ЗАДАНИЯ
 СОГЛАСНО РИС.



вид спереди (главный вид)

 <p>3</p>	вид сверху
 <p>2</p>	вид сбоку
под углом 45°	

63. Вид спереди детали показан на рисунке

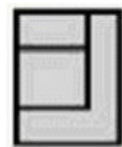


Рис. 1

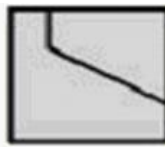


Рис. 2



Рис. 3

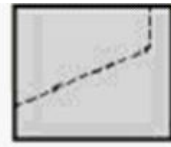


Рис. 4

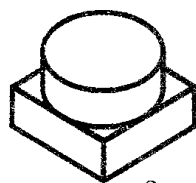
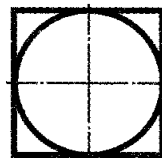
Рис. 1

+Рис. 2

Рис. 3

Рис. 4

64. Главный вид и вид сверху детали соответствует ее аксонометрической проекции



+Рис. 1

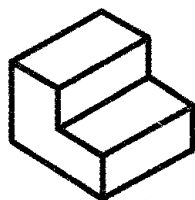


Рис. 2

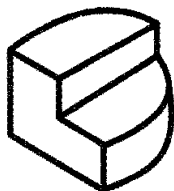


Рис. 3

65. Соответствие между названием изображения и его определением
УКАЖИТЕ СООТВЕТСТВИЕ ДЛЯ КАЖДОГО ЭЛЕМЕНТА ЗАДАНИЯ

Изображение фигуры, получающейся при мысленном рассечении предмета одной или несколькими плоскостями; показывается только то, что получается непосредственно в секущей плоскости.	Сечение
Изображение предмета, мысленно рассеченного одной или несколькими плоскостями; при этом мысленное рассечение предмета относится только к данному разрезу и не влечет за собой изменения других изображений того же предмета.	Разрез
Изображение обращенной к наблюдателю видимой части поверхности предмета.	Вид
	Инструмент

66. На разрезе показывают то, что получается в секущей плоскости и что расположено за ней
ВЫБЕРИТЕ, СОГЛАСНЫ ВЫ ИЛИ НЕТ В ПРЕДЛАГАЕМОМ УТВЕРЖДЕНИИ
 +верно

67. Плоскости мысленного рассечения предмета (мнимые плоскости) называют
 +секущими
 режущими
 рубящими
 мелющими

68. Соответствие между названием секущей плоскости и его определением
УКАЖИТЕ СООТВЕТСТВИЕ ДЛЯ КАЖДОГО ЭЛЕМЕНТА ЗАДАНИЯ

Секущая плоскость параллельна горизонтальной плоскости проекций.	горизонтальные
Секущая плоскость перпендикулярна горизонтальной плоскости проекций.	вертикальные
Секущая плоскость составляет с горизонтальной плоскостью проекций угол, отличный от прямого.	наклонные
	бесконечные

69. В зависимости от числа секущих плоскостей разрезы разделяются на...
ВЫБЕРИТЕ НЕ МЕНЕЕ ДВУХ ВАРИАНТОВ ОТВЕТА
 +простые
 +сложные
 граненые
 молекулярные

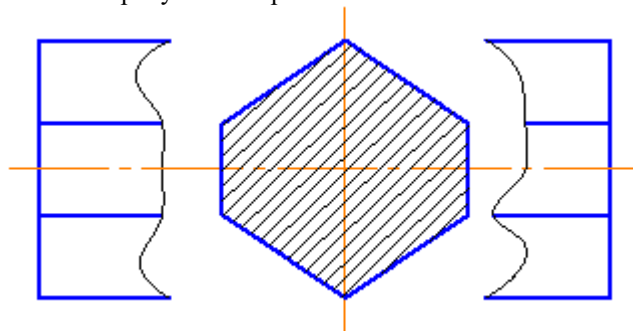
70. Разрез, выполненный одной секущей плоскостью, называется
+простым
сложным
плоскостным

71. Разрез, выполненный несколькими секущими плоскостями, называется
+сложным
простым
плоскостным

72. Линия ограничения местного разреза
+сплошная волнистая
штрихпунктирная с двумя точками
штриховая
сплошная толстая основная

73. Сечения, НЕ входящие в состав разреза, разделяют на
ВЫБЕРИТЕ НЕ МЕНЕЕ ДВУХ ВАРИАНТОВ ОТВЕТА
+вынесенные
+наложенные
множественное
одиночное

74. На рисунке изображено сечение

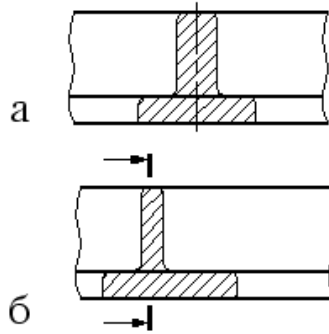


+вынесенное
наложенное
круглое
основное

75. Параллельные прямые линии штриховки наносят с наклоном вправо или влево под углом
+45°
0°
360°
180°

76. Сечение, которое располагают непосредственно на виде предмета
+наложенное
вынесенное
множественное

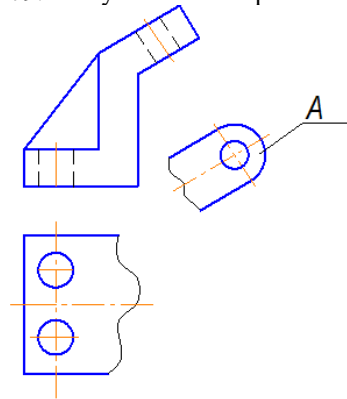
77. На рисунке изображено симметричное (а) и несимметричное (б) сечение



наложенное
вынесенное
основное

78. Сечения и разрезы мнимой плоскостью (А) на чертеже обозначаются А-А
 ВЫБЕРИТЕ, СОГЛАСНЫ ВЫ ИЛИ НЕТ В ПРЕДЛАГАЕМОМ УТВЕРЖДЕНИИ
верно

79. Буквой А на чертеже обозначен


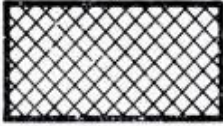
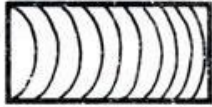


дополнительный вид
вид спереди
вид сверху
вид снизу

80. Дополнительное отдельное изображение (обычно увеличенное) какой – либо части предмета, требующей графического и других пояснений в отношении формы, размеров и иных данных
выносной элемент
вид снизу
вид спереди
вид сверху

81. Расстояние между параллельными прямыми линиями штриховки должно быть ...
от 1 до 10 мм
от 1 до 3 м
от 2 до 5 микрон
от 3 до 20 км

82. Соответствие материала в разрезах и сечениях графическому обозначению
 УКАЖИТЕ СООТВЕТСТВИЕ ДЛЯ КАЖДОГО ЭЛЕМЕНТА ЗАДАНИЯ

металлы и твердые сплавы	<p><i>Мет.</i></p> 								
неметаллические материалы									
дерево	<p><i>Дер</i></p> 								
жидкости									
<p>83. Изделие, изготовленное из однородного по наименованию и марке материала, без применения сборочных операций. сборочная единица комплекс +деталь комплект</p> <p>84. Конструкторский документ, содержащий изображение детали и другие данные, необходимые для её изготовления и контроля +чертеж детали детали разрез детали сечение детали</p> <p>85. Соответствие между названием документа и его определением УКАЖИТЕ СООТВЕТСТВИЕ ДЛЯ КАЖДОГО ЭЛЕМЕНТА ЗАДАНИЯ</p> <table border="1" data-bbox="470 1216 1490 1435"> <tr> <td data-bbox="470 1216 1094 1279">Содержит изображение детали и другие данные, необходимые для её изготовления и контроля.</td> <td data-bbox="1094 1216 1490 1279">чертёж детали</td> </tr> <tr> <td data-bbox="470 1279 1094 1344">Содержит изображение изделия и другие данные, необходимые для его сборки и контроля.</td> <td data-bbox="1094 1279 1490 1344">сборочный чертёж</td> </tr> <tr> <td data-bbox="470 1344 1094 1406">Определяет состав сборочной единицы, комплекса или комплекта.</td> <td data-bbox="1094 1344 1490 1406">спецификация</td> </tr> <tr> <td data-bbox="470 1406 1094 1435"></td> <td data-bbox="1094 1406 1490 1435">альбом</td> </tr> </table> <p>86. Документ, содержащий изображение детали и другие данные, необходимые для её изготовления и контроля - это ВВЕДИТЕ В ПОЛЕ ОТВЕТ В ВИДЕ СУЩЕСТВИТЕЛЬНОГО В ИМЕНИТЕЛЬНОМ ПАДЕЖЕ чертеж чертёж</p> <p>87. Винтовая поверхность имеет применение в изделиях +резьбовых паяных шпоночных шпилечных</p> <p>88. Соединение деталей с помощью резьбы, обеспечивающее их относительную неподвижность или перемещение одной детали относительно другой +резьбовое паяное клеевое заклепочное</p>		Содержит изображение детали и другие данные, необходимые для её изготовления и контроля.	чертёж детали	Содержит изображение изделия и другие данные, необходимые для его сборки и контроля.	сборочный чертёж	Определяет состав сборочной единицы, комплекса или комплекта.	спецификация		альбом
Содержит изображение детали и другие данные, необходимые для её изготовления и контроля.	чертёж детали								
Содержит изображение изделия и другие данные, необходимые для его сборки и контроля.	сборочный чертёж								
Определяет состав сборочной единицы, комплекса или комплекта.	спецификация								
	альбом								

89. Резбовое соединение изображено на рисунке ...

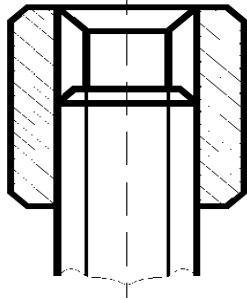
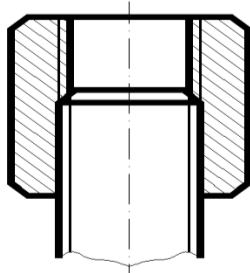


Рис.1



+Рис.2

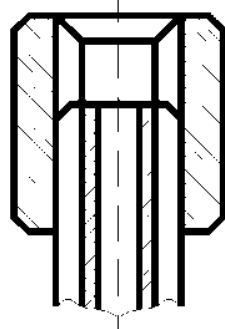


Рис.3

90. Запись M20 обозначает ...

- + резьба метрическая с крупным шагом номинальным диаметром 20.
- резьба метрическая с мелким шагом номинальным диаметром 80.
- резьба трубная цилиндрическая номинальным диаметром 20.
- резьба упорная номинальным диаметром 20.

91. Соответствие между названием резьбы и его определением

УКАЖИТЕ СООТВЕТСТВИЕ ДЛЯ КАЖДОГО ЭЛЕМЕНТА ЗАДАНИЯ

Резьба, образованная на наружной цилиндрической или конической поверхности.	наружная резьба
Резьба, образованная на внутренней цилиндрической или конической поверхности.	внутренняя резьба
Поверхность, образованная при винтовом движении плоского контура по цилиндрической или конической поверхности.	резьба
	заклепка

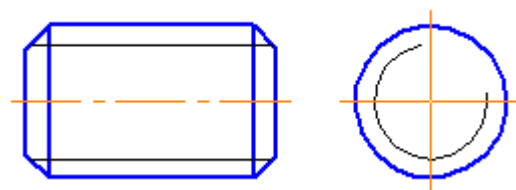
92. Соответствие между обозначением резьбы по форме профиля и его изображением

УКАЖИТЕ СООТВЕТСТВИЕ ДЛЯ КАЖДОГО ЭЛЕМЕНТА ЗАДАНИЯ

резьба прямоугольная	
----------------------	--

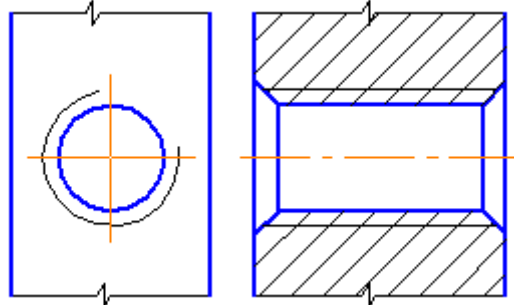
резьба трапецидальная	
резьба круглая	
резьба метрическая (треугольная)	
резьба заклепочная	

93. Изображена на чертеже резьба



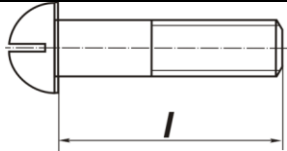
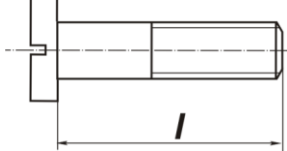
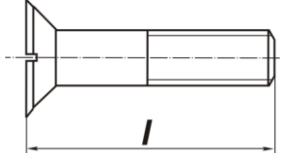
+наружная
внутренняя
трапецидальная
треугольная
круглая

94. Изображена на чертеже резьба

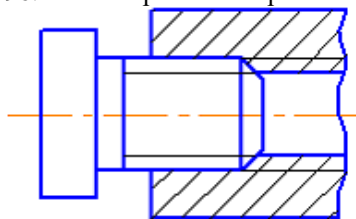


наружная
+внутренняя
прямоугольная
круглая
упорная

95. Соответствие между типом винта и его изображением ...
УКАЖИТЕ СООТВЕТСТВИЕ ДЛЯ КАЖДОГО ЭЛЕМЕНТА ЗАДАНИЯ

	винт со сферической головкой
	винт с цилиндрической головкой
	винт с потайной головкой
	винт без головки

96. На чертеже изображено соединение...



+резьбовое
сварное
стыковое
угловое

97. Чертеж временного характера, выполненный, как правило, от руки (без применения чертежных инструментов), на любой бумаге, без соблюдения масштаба, но с сохранением пропорциональности элементов детали, а также в соответствии со всеми правилами и условностями, установленными стандартами

+эскиз
сборочный чертеж
спецификация
сечение
разрез

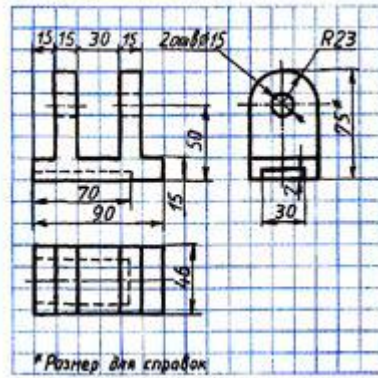
98. Эскиз, как и чертеж, должен содержать
ВЫБЕРИТЕ НЕ МЕНЕЕ ТРЕХ ВАРИАНТОВ ОТВЕТА

+минимальное, но достаточное количество изображений (видов, разрезов, сечений), выявляющих форму детали
+размеры, предельные отклонения, обозначения шероховатости поверхности и другие дополнительные сведения, которые не могут быть изображены, но необходимы для изготовления детали
+основную надпись по форме 1 (ГОСТ2.104-2006)
прочностные расчеты
имеющиеся на детали дефекты (например, дефекты поковки или литья, неравномерная толщина стенок, смещение центров, раковины, неровности краев и др.)

99. Эскиз каждой детали выполняется на отдельном форматном листе
ВЫБЕРИТЕ, СОГЛАСНЫ ВЫ ИЛИ НЕТ В ПРЕДЛАГАЕМОМ УТВЕРЖДЕНИИ

+верно

100. Эскиз детали показан на рисунке



+Рис.1

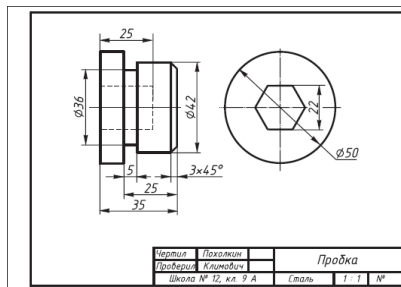


Рис.2

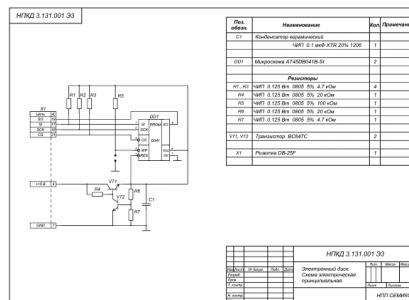


Рис.3

101. Последовательность выполнения эскиза детали
УКАЖИТЕ ПОРЯДКОВЫЙ НОМЕР ДЛЯ ВСЕХ ВАРИАНТОВ ОТВЕТОВ

1. осмотр детали
2. расчленение детали на простые геометрические формы
3. выбор главного вида и количества изображений
4. вычерчивание изображений детали на подготовленном стандартном формате
5. нанесение выносных и размерных линий
6. обмер детали, простановка размерных чисел

102. Наглядное изображение, выполненное по правилам построения аксонометрических проекций (от руки или при помощи чертежных инструментов) с использованием светотени - это ... рисунок

- +технический
- абстрактный
- акварельный
- оригинальный

103. Неразъемные соединения, основанные на использовании сил молекулярного сцепления и получаемые путем местного нагрева деталей до расплавленного состояния, называются

- +сварными
- паяными

клеевыми
клепаными

104. Соединения, при разборке которых разрушаются детали, их составляющие, называются
+неразъемными
разъемные
заклепочные

105. Короткий цилиндрический стержень из алюминиевого сплава круглого сечения, на одном конце которого находится головка – это
ВВЕДИТЕ В ПОЛЕ ОТВЕТ В ВИДЕ СУЩЕСТВИТЕЛЬНОГО В ИМЕНИТЕЛЬНОМ ПАДЕЖЕ
заклепка
заклёпка

106. Соединение болтом показано на рисунке ...

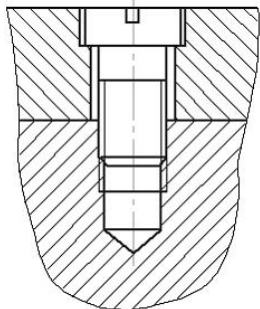


Рис.1

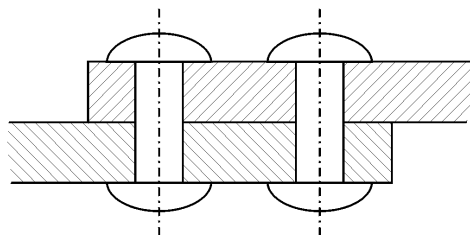
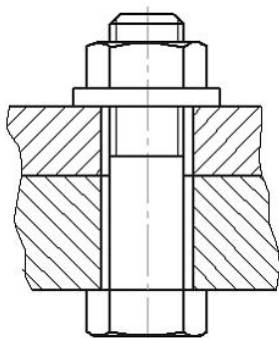


Рис.2



+Рис.3

107. Зубчатая передача с внешним зацеплением показана на рисунке

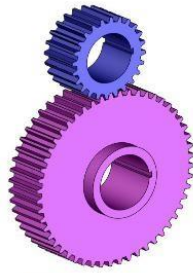


Рис.1

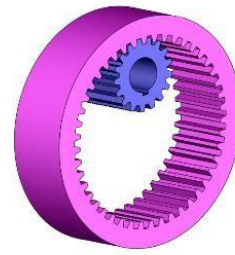


Рис.2

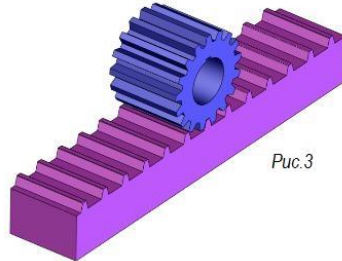


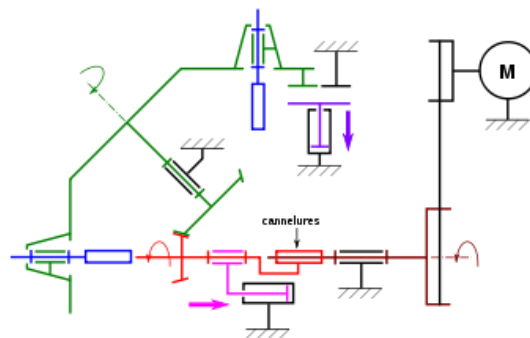
Рис.3

+Рис.1

Рис.2

Рис.3

108. Кинематическая схема показана на рисунке



+Рис.1

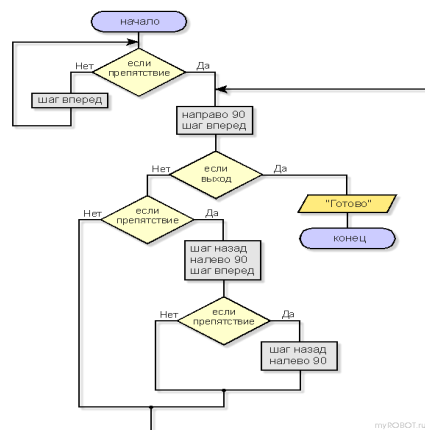


Рис.2

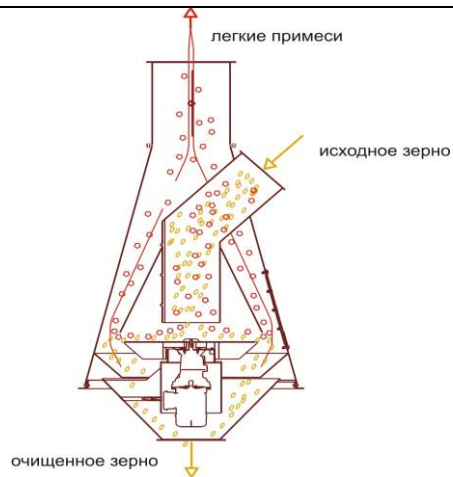
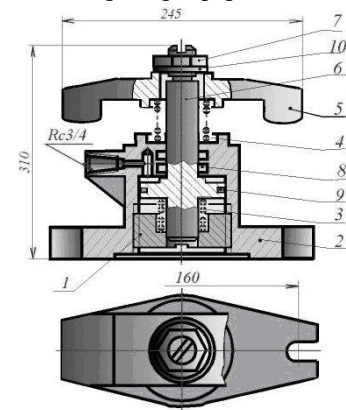


Рис.3

109. Документ, содержащий изображение сборочной единицы и другие данные, необходимые для её сборки (изготовления) и контроля
 +сборочный чертеж
 монтажный чертеж
 схема
 план

110. Пример оформления сборочного чертежа приведен на рисунке



+Рис.1

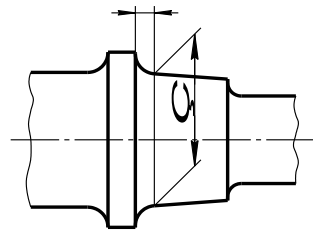


Рис.2

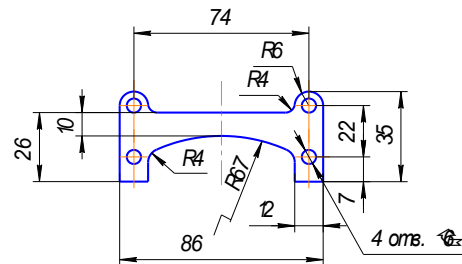


Рис.3

111. Документ, определяющий состав сборочной единицы, комплекса или комплекта – это
 ВВЕДИТЕ В ПОЛЕ ОТВЕТ В ВИДЕ СУЩЕСТВИТЕЛЬНОГО В ИМЕНИТЕЛЬНОМ

ПАДЕЖЕ
спецификация

112. Процесс выполнения рабочих чертежей деталей, входящих в изделие, по сборочному чертежу изделия - это...

- +деталирование
- комбинирование
- зондирование
- тонирование

113. Пример оформления спецификации приведен на рисунке

Код	Обозначение	Наименование	Диаг.	Примеч.
		Документация		
И1	АТ-230.07.07.12.00 СБ	Сборочный чертеж		
		Детали		
А4	7 АТ-230.07.07.12.01	Стяжки	1	
А4	2 АТ-230.07.07.12.02	Корпус	1	
А4	1 АТ-230.07.07.12.03	Пружина	1	
А4	4 АТ-230.07.07.12.04	Пружина	1	
А4	3 АТ-230.07.07.12.05	Сюбы	1	
А4	6 АТ-230.07.07.12.06	Поршень	1	
		Стандартные изделия		
		Гайка М30.5		
		ГОСТ 3913-79	1	
		Кольцо Н1-33х25		
		ГОСТ 9832-77	2	
		Кольцо Н1-50х70-1		
		ГОСТ 9832-77	1	
		Шайба 30.04.019		
		ГОСТ 1131-78	1	
АТ-230.07.07.12.00				
Прихват				
гидравлический				
Протирание				

+Рис.1

ПТУ 07.02.03.00.18				
Изм.	Дата	И. Вып.	Лист	Кол-во
1			12	
Исполнитель		Колесо зубчатое		
Материал		Сталь 50 ГОСТ 4543-71		
Изготовитель		АСКОН		

Рис.2

Экспликация помещений в перелазниках			
Жилы №			
Назначение помещений - жилое			
№ пог.	Помещение	Площадь	Примечание
1	Кухня	28.3	
2	Ванная	2.1	
3	Кухня	22.1	
4	Кухня	18.1	
5	Кухня	9.1	
6	Кухня	9.3	
7	Кухня	9.3	
8	Кухня	9.3	
9	Кухня	9.3	
10	Кухня	9.3	
11	Кухня	9.3	
12	Кухня	9.3	
13	Кухня	9.3	
14	Кухня	9.3	
15	Кухня	9.3	
16	Кухня	9.3	
17	Кухня	9.3	
18	Кухня	9.3	
19	Кухня	9.3	
20	Кухня	9.3	
21	Кухня	9.3	
22	Кухня	9.3	
23	Кухня	9.3	
24	Кухня	9.3	
25	Кухня	9.3	
26	Кухня	9.3	
27	Кухня	9.3	
28	Кухня	9.3	
29	Кухня	9.3	
30	Кухня	9.3	
31	Кухня	9.3	
32	Кухня	9.3	
33	Кухня	9.3	
34	Кухня	9.3	
35	Кухня	9.3	
36	Кухня	9.3	
37	Кухня	9.3	
38	Кухня	9.3	
39	Кухня	9.3	
40	Кухня	9.3	
41	Кухня	9.3	
42	Кухня	9.3	
43	Кухня	9.3	
44	Кухня	9.3	
45	Кухня	9.3	
46	Кухня	9.3	
47	Кухня	9.3	
48	Кухня	9.3	
49	Кухня	9.3	
50	Кухня	9.3	
51	Кухня	9.3	
52	Кухня	9.3	
53	Кухня	9.3	
54	Кухня	9.3	
55	Кухня	9.3	
56	Кухня	9.3	
57	Кухня	9.3	
58	Кухня	9.3	
59	Кухня	9.3	
60	Кухня	9.3	
61	Кухня	9.3	
62	Кухня	9.3	
63	Кухня	9.3	
64	Кухня	9.3	
65	Кухня	9.3	
66	Кухня	9.3	
67	Кухня	9.3	
68	Кухня	9.3	
69	Кухня	9.3	
70	Кухня	9.3	
71	Кухня	9.3	
72	Кухня	9.3	
73	Кухня	9.3	
74	Кухня	9.3	
75	Кухня	9.3	
76	Кухня	9.3	
77	Кухня	9.3	
78	Кухня	9.3	
79	Кухня	9.3	
80	Кухня	9.3	
81	Кухня	9.3	
82	Кухня	9.3	
83	Кухня	9.3	
84	Кухня	9.3	
85	Кухня	9.3	
86	Кухня	9.3	
87	Кухня	9.3	
88	Кухня	9.3	
89	Кухня	9.3	
90	Кухня	9.3	
91	Кухня	9.3	
92	Кухня	9.3	
93	Кухня	9.3	
94	Кухня	9.3	
95	Кухня	9.3	
96	Кухня	9.3	
97	Кухня	9.3	
98	Кухня	9.3	
99	Кухня	9.3	
100	Кухня	9.3	

Рис.3

114. Нанесение на технический рисунок светотени, показывающей распределение света на поверхностях изображаемого предмета, называют

- +оттенением
- копированием
- подключением

115. Информационная модель изображения, в которой изображение формируется пользователем из заранее заданных геометрических примитивов, называется

- моделью
- +векторной
- пиксельной
- растровая
- точечной

116. Чертежно-графические редакторы, использующиеся в системах автоматизированного проектирования, НЕ предназначены для использования в ...




- +юриспруденции

машиностроении
строительстве
архитектуре

117. Соответствие устройства вывода информации и их определения
УКАЖИТЕ СООТВЕТСТВИЕ ДЛЯ КАЖДОГО ЭЛЕМЕНТА ЗАДАНИЯ

Устройство визуального отображения текстовой и графической информации	монитор
Устройство для вывода информации на бумагу	принтер
Устройство вывода графических изображений (чертежей, графиков, схем, диаграмм)	плоттер
	КОЛОНКИ

118. Соответствие между устройствами ввода графической информации и их изображения ...
УКАЖИТЕ СООТВЕТСТВИЕ ДЛЯ КАЖДОГО ЭЛЕМЕНТА ЗАДАНИЯ

клавиатура	
манипулятор «мышь»	
сканер	
графический планшет	
принтер	

119. Стартовая страница программы КОМПАС-3D V10 показана на рисунке



+Рис.1

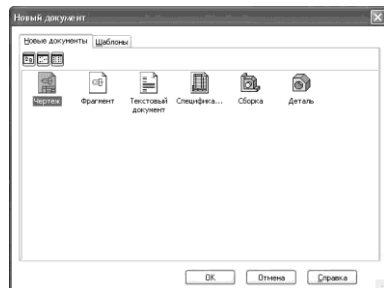


Рис.2

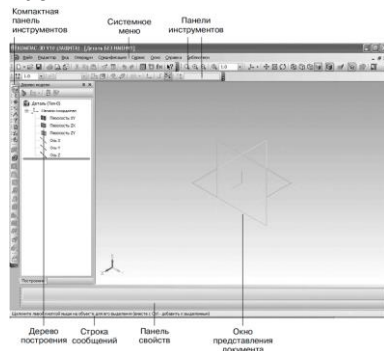


Рис.3

120. Составляющие программного пакета КОМПАС-3D V10
ВЫБЕРИТЕ НЕ МЕНЕЕ ТРЕХ ВАРИАНТОВ ОТВЕТА
 +КОМПАС-3D V10 – модуль для работы с трехмерными моделями
 +КОМПАС-График – чертежно-графический редактор
 +редактор спецификаций и текстовых документов
 КОМПАС-3D V11 модуль для работы с трехмерными моделями
 КОМПАС-3D V12 модуль для работы с трехмерными моделями

4.2. Оценочные средства, применяемые для промежуточной аттестации по итогам изучения дисциплины

Зачет проводится по завершении изучения дисциплины на последнем аудиторном занятии.

Промежуточная аттестация по дисциплине в форме зачета осуществляется по результатам текущего контроля успеваемости при выполнении всех видов текущего контроля, предусмотренных рабочей программой дисциплины.

Обучающиеся, не выполнившие виды работ, предусмотренные рабочей программой дисциплины; пропустившие более 50% аудиторных занятий без уважительной причины, не допускаются к зачету.


Промежуточная аттестация таких лиц проводится только после прохождения ими всех видов текущего контроля.

V. ПОКАЗАТЕЛИ ОЦЕНКИ РЕЗУЛЬТАТОВ ОСВОЕНИЯ ДИСЦИПЛИНЫ

Уровень сформированности компетенций	Оценка	Критерии оценивания по видам работ	
		тестирование (процент правильных ответов)	прочие виды работ по дисциплине
Высокий	Отлично	90-100%	Обучающийся глубоко и прочно усвоил теоретический и освоил практический материал. Дает логичные и грамотные ответы. Демонстрирует знание не только основного, но и дополнительного материала, быстро ориентируется, отвечая на дополнительные вопросы. Свободно справляется с поставленными задачами, аргументировано и верно обосновывает принятые решения.
Повышенный	Хорошо	70-89%	Обучающийся твердо знает программный материал, грамотно и по существу излагает его. Не допускает существенных неточностей при ответах на вопросы, правильно применяет теоретические положения при решении практических задач, владеет навыками и приемами их выполнения.
Базовый	Удовлетворительно	50-69%	Обучающийся демонстрирует знания только основного материала, но не усвоил его детали, испытывает затруднения при решении практических задач. В ответах на поставленные вопросы допускает неточности. Дает определения понятий, искажающие их смысл. Нарушает последовательность изложения программного материала.
Не сформирована	Неудовлетворительно	0-49%	Обучающийся не знает, не выполняет или неправильно выполняет большую часть учебного материала. Допускает ошибки в формулировке определений, искажающие их смысл, беспорядочно и неуверенно излагает материал. Ответы на дополнительные вопросы отсутствуют. Не выполняет задания.

ЛИСТ РАССМОТРЕНИЙ И ОДОБРЕНИЙ
рабочей программы дисциплины
ОП.01 Инженерная графика

23.02.07 Техническое обслуживание и ремонт автотранспортных средств

1) Рассмотрена и одобрена:	
а) На заседании предметно-цикловой методической комиссии протокол № 4 от 12.12.2023 г.	
Председатель	ПЦМК  Е.И. Терещенко
б) На заседании методического совета протокол № 2 от 14.12.2023 г.	
Председатель методического совета	 М.В. Иваницкая
2) Рассмотрена и одобрена внешним экспертом	
а) директор ООО «ПСК «Омскдизель» В.И. Комнацкий	

ИЗМЕНЕНИЯ И ДОПОЛНЕНИЯ
к рабочей программе дисциплины
ОП.01 Инженерная графика

23.02.07 Техническое обслуживание и ремонт автотранспортных средств

Ведомость изменений

Срок, с которого вводится изменение	Номер и основное содержание изменения и/или дополнения	Отметка об утверждении/ согласовании изменений	
		инициатор изменения	руководитель ППССЗ или председатель ПЦМК