

Документ подписан простой электронной подписью
Информация о владельце:
ФИО: Комарова Светлана Юриевна
Должность: Проректор по образовательной деятельности
Дата подписания: 16.04.2024 11:17:30
Уникальный программный ключ:
43ba42f5deae4116bb7cbb9ac98e39108031227e81add207cbee4149f2098d7a

Федеральное государственное бюджетное образовательное учреждение высшего образования


«Омский государственный аграрный университет имени П.А. Столыпина»

Тарский филиал


ППССЗ по специальности 35.02.08 Электротехнические системы в агропромышленном комплексе (АПК)

СОГЛАСОВАНО

Руководитель ППССЗ


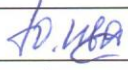


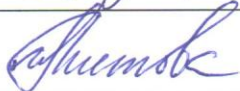

 С.В. Усков
« 21 » 06 2023 г.

УТВЕРЖДАЮ

Директор
 А.Н. Яцунов
« 21 » 06 2023 г.

РАБОЧАЯ ПРОГРАММА
дисциплины
ОП.02 Техническая механика

Очная форма обучения

Обеспечивающее преподавание дисциплины подразделение	Отделение среднего профессионального образования	
Выпускающее подразделение ППССЗ	Отделение среднего профессионального образования	
Разработчики РПУД (внутренние и внешние):		
Ведущий преподаватель (руководитель) дисциплины		А.Е.Клеменков
Внутренние эксперты:		
Председатель ПЦМК		Ю.Н. Иванова
Заведующий отделением среднего профессионального образования		Ю.Н. Иванова
Заместитель директора по ОиНД		Е.В.Юдина
Начальник отдела ООиНД		И.А. Титова
Заведующая библиотекой		С.В. Малашина

Тара 2023

СОДЕРЖАНИЕ

1. ОБЩАЯ ХАРАКТЕРИСТИКА РАБОЧЕЙ ПРОГРАММЫ ДИСЦИПЛИНЫ	3
2. СТРУКТУРА И СОДЕРЖАНИЕ ДИСЦИПЛИНЫ	4
3. УСЛОВИЯ РЕАЛИЗАЦИИ ДИСЦИПЛИНЫ	9
4. КОНТРОЛЬ И ОЦЕНКА РЕЗУЛЬТАТОВ ОСВОЕНИЯ ДИСЦИПЛИНЫ	10
ПРИЛОЖЕНИЕ	

1. ОБЩАЯ ХАРАКТЕРИСТИКА РАБОЧЕЙ ПРОГРАММЫ ДИСЦИПЛИНЫ

ОП.02 Техническая механика

1.1. Место дисциплины в структуре основной образовательной программы:

Учебная дисциплина **ОП.02 Техническая механика** является обязательной частью общепрофессионального цикла ООП в соответствии с ФГОС СПО по специальности 35.02.08 Электротехнические системы в агропромышленном комплексе (АПК).

Особое значение дисциплина имеет при формировании и развитии общих и профессиональных компетенций ОК 01 ОК 02 ПК 1.1. ПК 1.2. ПК 1.3. ПК 3.1. ПК 3.2. ПК 3.3.

1.2. Цель и планируемые результаты освоения дисциплины:

В рамках программы учебной дисциплины обучающимися осваиваются умения и знания

Код ОК, ПК	Код умений	Умения	Код знаний	Знания
ОК 01	Уо 01.01	распознавать задачу и/или проблему в профессиональном и/или социальном контексте	Зо 01.01	актуальный профессиональный и социальный контекст, в котором приходится работать и жить
	Уо 01.03	анализировать задачу и/или проблему и выделять её составные части	Зо 01.02	основные источники информации и ресурсы для решения задач и проблем в профессиональном и/или социальном контексте
	Уо 01.02	определять этапы решения задачи	Зо 01.03	алгоритмы выполнения работ в профессиональной и смежных областях
	Уо 01.03	выявлять и эффективно искать информацию, необходимую для решения задачи и/или проблемы	Зо 01.04	методы работы в профессиональной и смежных сферах
	Уо 01.04	составлять план действия	Зо 01.05	структуру плана для решения задач
	Уо 01.05	определять необходимые ресурсы	Зо 01.06	порядок оценки результатов решения задач профессиональной деятельности
	Уо 01.06	владеть актуальными методами работы в профессиональной и		

		смежных сферах		
	Уо 01.07	реализовывать составленный план		
	Уо 01.08	оценивать результат и последствия своих действий (самостоятельно или с помощью наставника)		
	Уо 01.09	анализировать задачу и/или проблему и выделять её составные части		
ОК 02	Уо 02.01	определять задачи для поиска информации	Зо 02.01	номенклатура информационных источников, применяемых в профессиональной деятельности
	Уо 02.02	определять необходимые источники информации	Зо 02.02	приемы структурирования информации
	Уо 02.03	планировать процесс поиска	Зо 02.03	формат оформления результатов поиска информации, современные средства и устройства информатизации
	Уо 02.04	структурировать получаемую информацию	Зо 02.04	порядок их применения и программное обеспечение в профессиональной деятельности в том числе с использованием цифровых средств
	Уо 02.05	выделять наиболее значимое в перечне информации		
	Уо 02.06	оценивать практическую значимость результатов поиска		
	Уо 02.07	оформлять результаты поиска, применять средства информационных технологий для решения профессиональных задач		

	Уо 02.08	использовать современное программное обеспечение		
	Уо 02.09	использовать различные цифровые средства для решения профессиональных задач		
ПК 1.1	У.1.1.01	производить монтаж и наладку приборов освещения, сигнализации, контрольно-измерительных приборов, звуковой сигнализации и предохранителей в тракторах, автомобилях и сельскохозяйственной технике	3.1.1.01	правила технической эксплуатации электроустановок правила охраны труда на рабочем месте
	У.1.1.02	подбирать электропривод для основных сельскохозяйственных машин и установок	3.1.1.02	основные средства и способы механизации производственных процессов в растениеводстве и животноводстве
	У.1.1.03	проводить утилизацию и ликвидацию отходов электрического хозяйства	3.1.1.03	принцип действия и особенности работы электропривода в условиях сельскохозяйственного производства
	У.1.1.04	читать электрические схемы и чертежи электрических аппаратов напряжением до 1000 В и выше	3.1.1.04	назначение светотехнических и электротехнологических установок
			3.1.1.05	назначение, устройство, принцип работы машин постоянного тока, трансформаторов, асинхронных машин и машин специального назначения

ПК 1.2	У.1.2.01	вести техническую документацию в рамках эксплуатации АСУ	3.1.2.01	техничко-эксплуатационные характеристики, конструктивные особенности, режимы работы обслуживаемого оборудования
	У.1.2.02	пользоваться поверочной и измерительной аппаратурой	3.1.2.02	технология автоматической обработки информации
	У.1.2.03	осуществлять надзор за применяемыми технологиями производства работ и соблюдением правил безопасности	3.1.2.03	схема питания АСУ
	У.1.2.04	контролировать соблюдение исполнителем работ требований промышленной, пожарной, экологической безопасности и охраны труда	3.1.2.04	диагностическая аппаратура, методы и способы отыскания неисправностей
	У.1.2.05	выполнять работы по восстановлению работоспособности оборудования	3.1.2.05	устройство, работа модулей, блоков, узлов обслуживаемого оборудования
ПК 1.3.	У.1.3.01	формировать сетевые графики проведения технического обслуживания, ремонта и контроля технического состояния электрооборудования, средств автоматики, автоматизированных и роботизированных систем	3.1.3.01	методы расчета экономической эффективности технологических операций по монтажу, настройке испытаниям электрооборудования, средств автоматизации и роботизации

	У.1.3.02	рассчитывать плановые показатели выполнения работ по монтажу, настройке и испытаниям электрооборудования, средств автоматизации и роботизации	3.1.3.02	сменные показатели выполнения технологических операций по монтажу, настройке и испытаниям электрооборудования, средств автоматизации и роботизации
	У.1.3.03	инструктировать персонал по выполнению производственных заданий по монтажу, настройке и испытаниям электрооборудования, средств автоматизации и роботизации	3.1.3.03	требования к качеству выполнения технологических операций по монтажу, настройке и испытаниям электрооборудования, средств автоматизации и роботизации
	У.1.3.04	контролировать выполнение на всех стадиях технологического процесса производственных заданий по монтажу, настройке и испытаниям электрооборудования, средств автоматизации и роботизации	3.1.3.04	методы планирования, контроля и оценки качества выполнения технологических операций по монтажу, настройке и испытаниям электрооборудования, средств автоматизации и роботизации
			3.1.3.05	правила учета и отчетности при выполнении технологических операций по монтажу, настройке и испытаниям электрооборудования, средств автоматизации и роботизации
			3.1.3.06	требования охраны труда, санитарной и пожарной безопасности при эксплуатации электрооборудования, средств автоматизации и роботизации;

ПК 3.1	У.3.1.01	использовать электрические машины и аппараты; использовать средства автоматики	3.3.1.01	элементы и системы автоматики и телемеханики, методы анализа и оценки их надежности и технико-экономической эффективности
	У.3.1.02	проводить техническое обслуживание и ремонт типовых районных и потребительских трансформаторных подстанций, схем защиты высоковольтных и низковольтных линий	3.3.1.02	систему эксплуатации, методы и технологию наладки, ремонта и повышения надежности электрооборудования и средств автоматизации сельскохозяйственного производства.
	У.3.1.03	осуществлять надзор и контроль за состоянием и эксплуатацией светотехнических и электротехнологических установок		
	У.3.1.04	осуществлять техническое обслуживание и ремонт автоматизированной системы технологических процессов, систем автоматического управления, электрооборудования и средств автоматизации сельского хозяйства		
ПК 3.2	У.3.2.01	выявлять дефекты, определять причины неисправности	3.3.2.01	диагностическая аппаратура, методы и способы отыскания неисправностей
	У.3.2.02	определять пригодность аппаратуры к дальнейшей эксплуатации	3.3.2.02	способы организации и практического ремонтного обслуживания

	У.3.2.03	пользоваться поверочной и измерительной аппаратурой	3.3.2.03	техничо-эксплуатационные характеристики, конструктивные особенности, режимы работы обслуживаемого оборудования
	У.3.2.04	анализировать статистику отказов оборудования	3.3.2.04	устройство, работа модулей, блоков, узлов обслуживаемого оборудования
	У.3.2.05	применять в работе требования нормативной документации		
	У.3.2.06	оперативно принимать и реализовать решения по эксплуатации закрепленного оборудования		
	У.3.2.07	соблюдать требования безопасности при производстве работ		
	У.3.2.08	выполнять требования промышленной, пожарной, экологической безопасности и охраны труда в процессе работы		
ПК 3.3	У.3.3.01	выполнять монтаж, техническое обслуживание, диагностику, настройку и испытания узлов и агрегатов автоматизированных систем, мехатронных и робототехнических устройств и систем проводить стандартные и сертификационные испытания материалов, деталей, узлов, агрегатов и оборудования	3.3.3.01	методы расчета экономической эффективности технологических операций по техническому обслуживанию, диагностике электрооборудования, средств автоматизации и роботизации

	У.3.3.02	рассчитывать плановые показатели выполнения работ по техническому обслуживанию, диагностике электрооборудования, средств автоматизации и роботизации	3.3.3.02	сменные показатели выполнения технологических операций по техническому обслуживанию, диагностике электрооборудования, средств автоматизации и роботизации
	У.3.3.03	определять потребность в средствах производства и рабочей силе для выполнения работ по техническому обслуживанию и ремонту электрооборудования, средств автоматизации и роботизации	3.3.3.03	требования к качеству выполнения технологических операций по техническому обслуживанию, диагностике электрооборудования, средств автоматизации и роботизации
	У.3.3.04	инструктировать персонал по выполнению производственных заданий по техническому обслуживанию, диагностике электрооборудования, средств автоматизации и роботизации	3.3.3.04	методы планирования, контроля и оценки качества выполнения технологических операций по техническому обслуживанию, диагностике электрооборудования, средств автоматизации и роботизации
	У.3.3.05	контролировать выполнение на всех стадиях технологического процесса производственных заданий по техническому обслуживанию, диагностике, электрооборудования, средств автоматизации и роботизации	3.3.3.05	правила учета и отчетности при выполнении технологических операций по техническому обслуживанию, диагностике электрооборудования, средств автоматизации и роботизации

			3.3.3.06	требования охраны труда, санитарной и пожарной безопасности при эксплуатации электрооборудования, средств автоматизации и роботизации
--	--	--	----------	---

2. СТРУКТУРА И СОДЕРЖАНИЕ ДИСЦИПЛИНЫ

2.1. Объем дисциплины и виды учебной работы

Вид учебной работы	Объем в часах
Объем образовательной программы дисциплины	44
в т.ч. в форме практической подготовки	-
в т. ч.:	
теоретическое обучение	14
практические занятия	20
<i>Самостоятельная работа</i>	8
<i>Консультации</i>	2
Промежуточная аттестация дифференцированный зачет	-

2.2. Тематический план и содержание дисциплины

Наименование разделов и тем	Содержание учебного материала и формы организации деятельности обучающихся	Объем, акад. ч / в том числе в форме практической подготовки, акад. ч	Коды компетенций и личностных результатов, формированию которых способствует элемент программы	Коды Н/У
1	2	3	4	5
Раздел 1. Теоретическая механика				
Тема 1.1. Статика. Основные понятия и аксиомы. Плоская система сходящихся сил	Содержание учебного материала Материальная точка, абсолютно твердое тело. Система сил. Равнодействующая и уравнивающая силы. Аксиомы статики. Система сходящихся сил. Определение равнодействующей геометрическим способом. Геометрическое условие равновесия. Проекция силы на ось, правило знаков. Аналитическое определение равнодействующей. Уравнения равновесия в аналитической форме.	2	ОК 01 ОК 02 ПК 1.1. ПК 1.2. ПК 1.3. ПК 3.1. ПК 3.2. ПК 3.3.	Уо 01.0 Уо 01.0 Уо 01.0 Уо 01.0 Зо 01.0 Зо 01.0 Зо 01.0 Зо 01.0 Зо 01.0 Уо 02.0 Уо 02.0 Уо 02.0 Зо 02.0 Зо 02.0 Зо 02.0 У.1.1.0 3.1.1.01 У.1.2.03 3.1.2.05
	В том числе практических и лабораторных занятий			
	Практическое занятие № 1. Определение равнодействующей плоской системы сходящихся сил аналитически.	2		
	Практическое занятие № 2. Решение задач на определение реакции связей графически	4		
Тема 1.2. Пара сил и момент силы относительно точки. Плоская система произвольно расположенных сил	Содержание учебного материала Пара сил. Момент пары. Момент силы относительно точки. Приведение силы к данной точке. Приведение плоской системы произвольно расположенных сил к данному центру. Главный вектор и главный момент системы сил и их свойства. Равнодействующая главной системы произвольных сил. Теорема Вариньона. Равновесие системы. Три вида уравнения равновесия. Балочные системы. Точка классификации нагрузок: сосредоточенная сила,	2	ОК 01 ОК 02 ПК 1.1. ПК 1.2. ПК 1.3. ПК 3.1. ПК 3.2. ПК 3.3.	Уо 01.0 Уо 01.0 Уо 01.0 Уо 01.0 Зо 01.0 Зо 01.0 Зо 01.0 Зо 01.0 Уо 02.0 Уо 02.0 Уо 02.0 Зо 02.0 Зо 02.0 Зо 02.0 Уо 03.0

	сосредоточенный момент, распределенная нагрузка. Виды опор.			Уо 03.0 У.1.1.0 3.1.1.01 У.1.2.0 3.1.2.05
	В том числе практических и лабораторных занятий			
	Практическое занятие № 3. Решение задач на определение реакций в шарнирах балочных систем.	2		
	Практическое занятие № 4. Решение задач на определение реакций жестко заземленных балок	2		
Тема 1.3. Центр тяжести	Содержание учебного материала			
	1. Равнодействующая система параллельных сил. Центр системы параллельных сил. Центр тяжести тела.	1		Уо 01.0 Уо 01.0 Уо 01.0 Уо 01.0 Зо 01.0 Зо 01.0 Зо 01.0 Зо 01.0 Зо 01.0 Зо 01.0 Уо 02.0 Уо 02.0 Уо 02.0 Зо 02.0 Зо 02.0 Зо 02.0 У.1.1.0 3.1.1.01 У.1.2.0 3.1.2.05
	2. Центр тяжести простых геометрических фигур. Определение положения центра тяжести плоской фигуры и фигуры, составленной из стандартных профилей проката	2		
	3. Устойчивое, неустойчивое и безразличное равновесие	1		
	Тематика практических занятий и лабораторных работ		ОК 01 ОК 02 ПК 1.1. ПК 1.2. ПК 1.3. ПК 3.1. ПК 3.2. ПК 3.3.	
	Практическое занятие № 5. Определение центра тяжести плоских фигур и сечений, составленных из стандартных прокатных профилей	2		
	Самостоятельная работа обучающихся: решение задач на определение центра тяжести плоских фигур и сечений, составленных из стандартных прокатных профилей	8		
Тема 1.4. Трение	Содержание учебного материала			Уо 01.0 Уо 01.0 Уо 01.0 Уо 02.0 Зо 02.0 Зо 02.0 Зо 02.0 У.1.1.0 3.1.1.01 У.1.2.0 3.1.2.05
	Понятие о трении. Трение скольжения. Трение Качения. Трение покоя. Устойчивость против опрокидывания	2		
	В том числе практических и лабораторных занятий		ОК 01 ОК 02 ПК 1.1. ПК 1.2. ПК 1.3. ПК 3.1. ПК 3.2. ПК 3.3.	
	Практическое занятие № 6. Решение задач на проверку законов трения	2		
Тема 1.5. Кинематика.	Содержание учебного материала			Уо 01.0
	Основные понятия. Простейшие	2		

	движения твердого тела. Сложное движение точки и твердого тела			Уо 03.0 Уо 03.0
	В том числе практических и лабораторных занятий			У.1.1.0 3.1.1.01
	Практическое занятие № 7. Определение параметров движения точки для любого вида движения	2		У.1.2.0 3.1.2.05
Тема 1.6. Динамика	Содержание учебного материала			Уо 01.0 Уо 01.0
	Основные понятия. Метод кинестатики. Работа и мощность. Общие теоремы динамики.	2		Уо 01.0 Уо 02.0
	В том числе практических и лабораторных занятий		ОК 01 ОК 02 ПК 1.1. ПК 1.2. ПК 1.3. ПК 3.1. ПК 3.2. ПК 3.3.	Зо 02.0 Зо 02.0 Зо 02.0
Практическое занятие № 8. Решение задач по определению частоты вращения валов и вращающих моментов, мощности на валах по заданной кинематической схеме привода	4	У.1.1.0 3.1.1.01 У.1.2.0		
Консультации		2		
Всего:		44		

3. УСЛОВИЯ РЕАЛИЗАЦИИ ДИСЦИПЛИНЫ

3.1. Для реализации программы учебной дисциплины должны быть предусмотрены следующие специальные помещения:

Кабинет, оснащенный в соответствии с п. 6.1.2.1 образовательной программы по специальности 35.02.08 Электротехнические системы в агропромышленном комплексе (АПК).

3.2. Информационное обеспечение реализации программы

Для реализации программы библиотечный фонд образовательной организации укомплектован печатными и/или электронными образовательными и информационными ресурсами, для обеспечения образовательного процесса.

3.2.1. Основные печатные издания

1. Вереина Л.И. Техническая механика: учебник / Л.И. Вереина, М.М. Краснов. – 4-е изд. - Москва: Академия, 2020. – 352 с. - ISBN 978-5-4468-8680-7. – Текст : непосредственный.

3.2.2. Основные электронные издания

1. Сафонова Г. Г. Техническая механика : учебник / Г.Г. Сафонова, Т.Ю. Артюховская, Д.А. Ермаков. - Москва : ИНФРА-М, 2022. — 320 с. — ISBN 978-5-16-012916-7. - Текст : электронный. - URL: <https://znanium.com/catalog/product/1845924> – Режим доступа : для авториз. пользователей.по подписке.

2. Завистовский В. Э. Техническая механика : учебное пособие / В.Э. Завистовский. — Москва : ИНФРА-М, 2021. — 376 с. — ISBN 978-5-16-015256-1. - Текст : электронный. - URL: <https://znanium.com/catalog/product/1190673> – Режим доступа : для авториз. пользователей.

3. Хруничева Т. В. Детали машин: типовые расчеты на прочность : учебное пособие / Т. В. Хруничева. — Москва : ФОРУМ : ИНФРА-М, 2022. — 224 с. — ISBN 978-5-8199-0846-4. - Текст : электронный. - URL: <https://znanium.com/catalog/product/1832153> – Режим доступа: для авториз. пользователей.

3.2.3. Дополнительные источники

1. Хямяляйнен В. А. Теоретическая механика : учебное пособие / В. А. Хямяляйнен. — 3-е изд. — Кемерово : КузГТУ имени Т.Ф. Горбачева, 2020. — 226 с. — ISBN 978-5-00137-137-3. — Текст : электронный. — URL: <https://e.lanbook.com/book/145146> — Режим доступа: для авториз. пользователей.
2. Олофинская В. П. Детали машин. Основы теории, расчета и конструирования : учебное пособие / В.П. Олофинская. — Москва : ФОРУМ : ИНФРА-М, 2021. — 72 с. — ISBN 978-5-00091-541-7. - Текст : электронный. - URL: <https://znanium.com/catalog/product/1190665> – Режим доступа: для авториз. пользователей.
3. Автотранспорт: эксплуатация, обслуживание, ремонт: производственно-технический журнал. – Москва. – ISSN 2074-6776. — Текст : непосредственный.
4. Автомобильная промышленность : ежемесячный научно-технический журнал / Министерство промышленности, науки и технологий Российской Федерации. – Москва. - ISSN 0005-2337. — Текст : непосредственный.

4. КОНТРОЛЬ И ОЦЕНКА РЕЗУЛЬТАТОВ ОСВОЕНИЯ ДИСЦИПЛИНЫ

Результаты обучения	Критерии оценки	Методы оценки
Знания:		
Основные понятия и аксиомы теоретической механики, законы равновесия и перемещения тел.	Точное перечисление условий равновесия системы сходящихся сил и системы произвольно расположенных сил.	Текущий контроль в форме практических занятий
Методики выполнения основных расчетов по теоретической механике, сопротивлению материалов и деталям машин.	Обоснованный выбор методики выполнения расчета.	Текущий контроль в форме практических занятий
Основы конструирования деталей и сборочных единиц.	Сформулированы основные понятия и принципы конструирования деталей.	Текущий контроль в форме практических занятий
Умения:		
Производить расчеты на прочность при растяжении-сжатии, срезе и смятии, кручении и изгибе.	Выполнение расчетов на прочность при растяжении и сжатии, срезе и смятии, правильно и в соответствии с алгоритмом	Экспертная оценка выполнения расчетно-графических работ
Выбирать рациональные формы поперечных сечений	Выбор формы поперечных сечений осуществлен рационально и в соответствии с видом сечений	Экспертная оценка выполнения расчетно-графических работ
Производить расчеты зубчатых и червячных передач, передачи «винт-гайка», шпоночных соединений на контактную прочность	Расчет передач выполнен точно и в соответствии с алгоритмом	Экспертная оценка выполнения практических и расчетно-графических работ

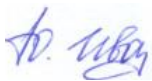
Производить проектировочный проверочный расчеты валов	Проектировочный и проверочный расчеты выполнены точно и в соответствии с алгоритмом	Экспертная оценка выполнения практических и расчетно-графических работ
Производить подбор и расчет подшипников качения	Расчет выполнен правильно в соответствии с заданием	Экспертная оценка выполнения практических и расчетно-графических работ

**Лист рассмотрений и одобрений
рабочей программы дисциплины
ОП.02 Техническая механика
35.02.08 Электротехнические системы в агропромышленном комплексе (АПК)**

1) Рассмотрена и одобрена:

а) На заседании предметно цикловой методической комиссии протокол № 5 от 05.04.2023 г.

Председатель ПЦМК



Иванова Ю.Н.

б) На заседании методической комиссии протокол № 7 от 11.04.2023 г.

Председатель методической комиссии



Юдина Е.В.

2) Рассмотрена и одобрена внешним экспертом

ООО Тарасибэлектромонтаж, директ



Серебренников В.Н.

ИЗМЕНЕНИЯ И ДОПОЛНЕНИЯ
к рабочей программе учебной дисциплины
ОП.02 техническая механика
в составе ППСЗ
35.02.08 Электротехнические системы в агропромышленном комплексе (АПК)

Ведомость изменений

Срок, с которого вводится изменение	Номер и основное содержание изменения и/или дополнения	Отметка об утверждении/согласовании изменений	
		Инициатор изменения	Руководитель ППСЗ или председатель ПЦМК

**Федеральное государственное бюджетное образовательное
учреждение высшего образования
«Омский государственный аграрный университет
имени П.А. Столыпина»**

Университетский колледж агробизнеса

35.02.08 Электротехнические системы в агропромышленном комплексе (АПК)

**ФОНД ОЦЕНОЧНЫХ СРЕДСТВ
по дисциплине
ОП.02 Техническая механика**

Обеспечивающее преподавание дисциплины
подразделение

Отделение СПО

Разработчик:

Преподаватель

А.Е.Клеменков

**Омск
2023**

СОДЕРЖАНИЕ

1. ОБЩИЕ ПОЛОЖЕНИЯ
2. ОЖИДАЕМЫЕ РЕЗУЛЬТАТЫ ИЗУЧЕНИЯ
3. РАСПРЕДЕЛЕНИЕ ОЦЕНИВАНИЯ РЕЗУЛЬТАТОВ ОБУЧЕНИЯ И ТИПОВ
ОЦЕНОЧНЫХ МАТЕРИАЛОВ ПО ЭЛЕМЕНТАМ ЗНАНИЙ И УМЕНИЙ
4. МЕТОДИЧЕСКИЕ МАТЕРИАЛЫ ДЛЯ ОЦЕНКИ ЗНАНИЙ, УМЕНИЙ,
НАВЫКОВ
5. ПОКАЗАТЕЛИ ОЦЕНКИ РЕЗУЛЬТАТОВ ОСВОЕНИЯ ДИСЦИПЛИНЫ

1. ОБЩИЕ ПОЛОЖЕНИЯ

1. Фонд оценочных средств (далее – ФОС) предназначен для контроля и оценки образовательных достижений обучающихся, освоивших программу дисциплины ОП.02 Техническая механика.
2. ФОС включает оценочные материалы для проведения текущего контроля и промежуточной аттестации в форме экзамена.
3. ФОС позволяет оценивать знания, умения, направленные на формирование компетенций.
4. ФОС разработан на основании положений основной образовательной программы по специальности 35.02.08 Электротехнические системы в агропромышленном комплексе (АПК) дисциплины ОП.02 Техническая механика.
5. ФОС является обязательным обособленным приложением к рабочей программе.

II. ОЖИДАЕМЫЕ РЕЗУЛЬТАТЫ ИЗУЧЕНИЯ

Результаты обучения (освоенные умения, усвоенные знания)	Показатели оценки образовательных результатов
ОК 01 Выбирать способы решения задач профессиональной деятельности применительно к различным контекстам	
Уо 01.01 распознавать задачу и/или проблему в профессиональном и/или социальном контексте	Обучающийся умеет распознавать задачи и/или проблемы в профессиональном и/или социальном контексте
Уо 01.02 анализировать задачу и/или проблему и выделять её составные части	Обучающийся умеет анализировать задачи и/или проблемы и выделять их составные части
Уо 01.03 определять этапы решения задачи	Обучающийся умеет определять этапы решения задач
Уо 01.04 выявлять и эффективно искать информацию, необходимую для решения задачи и/или проблемы	Обучающийся умеет выявлять и эффективно искать информацию, необходимую для решения задачи и/или проблемы
Уо 01.05 составлять план действия	Обучающийся умеет составлять план действия
Уо 01.06 определять необходимые ресурсы	Обучающийся умеет определять необходимые ресурсы
Уо 01.07 владеть актуальными методами работы в профессиональной и смежных сферах	Обучающийся умеет владеть актуальными методами работы в профессиональной и смежных сферах
Уо 01.08 реализовывать составленный план	Обучающийся умеет реализовывать составленный план
Уо 01.09 оценивать результат и последствия своих действий (самостоятельно или с помощью наставника)	Умеет оценивать результат и последствия своих действий (самостоятельно или с помощью наставника)
Зо 01.01 актуальный профессиональный и социальный контекст, в котором приходится работать и жить	Обучающийся знает актуальный профессиональный и социальный контекст, в котором приходится работать и жить
Зо 01.02 основные источники информации и ресурсы для решения задач и проблем в профессиональном и/или социальном контексте	Обучающийся знает основные источники информации и ресурсы для решения задач и проблем в профессиональном и/или социальном контексте
Зо 01.03 алгоритмы выполнения работ в профессиональной и смежных областях	Обучающийся знает алгоритмы выполнения работ в профессиональной и смежных областях
Зо 01.04 методы работы в профессиональной и смежных сферах	Обучающийся знает методы работы в профессиональной и смежных сферах
Зо 01.05 структуру плана для решения задач	Обучающийся знает структуру плана для решения задач
Зо 01.06 порядок оценки результатов	Обучающийся знает порядок оценки

решения задач профессиональной деятельности	результатов решения задач профессиональной деятельности
ОК 02 Использовать современные средства поиска, анализа и интерпретации информации, и информационные технологии для выполнения задач профессиональной деятельности	
Уо 02.01 определять задачи для поиска информации	Обучающийся умеет определять задачи для поиска информации
Уо 02.02 определять необходимые источники информации	Обучающийся умеет определять необходимые источники информации
Уо 02.03 планировать процесс поиска	Обучающийся умеет планировать процесс поиска
Уо 02.04 структурировать получаемую информацию	Обучающийся умеет структурировать получаемую информацию
Уо 02.05 выделять наиболее значимое в перечне информации	Обучающийся умеет структурировать получаемую информацию
Уо 02.06 оценивать практическую значимость результатов поиска	Обучающийся умеет оценивать практическую значимость результатов поиска
Уо 02.07 оформлять результаты поиска, применять средства информационных технологий для решения профессиональных задач	Обучающийся умеет оформлять результаты поиска, применять средства информационных технологий для решения профессиональных задач
Уо 02.08 использовать современное программное обеспечение	Обучающийся умеет использовать современное программное обеспечение
Уо 02.09 использовать различные цифровые средства для решения профессиональных задач	Обучающийся умеет использовать различные цифровые средства для решения профессиональных задач
Зо 02.01 номенклатура информационных источников, применяемых в профессиональной деятельности	Обучающийся знает номенклатуру информационных источников, применяемых в профессиональной деятельности
Зо 02.02 приемы структурирования информации	Обучающийся знает приемы структурирования информации
Зо 02.03 формат оформления результатов поиска информации, современные средства и устройства информатизации	Обучающийся знает формат оформления результатов поиска информации, современные средства и устройства информатизации
Зо 02.04 порядок их применения и программное обеспечение в профессиональной деятельности в том числе с использованием цифровых средств	Обучающийся знает порядок их применения и программное обеспечение в профессиональной деятельности в том числе с использованием цифровых средств

ПК 1.1 Осуществлять монтаж, наладку и эксплуатацию электрооборудования	
У.1.1.01 производить монтаж и наладку приборов освещения, сигнализации, контрольно-измерительных приборов, звуковой сигнализации и предохранителей в тракторах, автомобилях и сельскохозяйственной технике	Обучающийся умеет производить монтаж и наладку приборов освещения, сигнализации, контрольно-измерительных приборов, звуковой сигнализации и предохранителей в тракторах, автомобилях и сельскохозяйственной технике
У.1.1.02 подбирать электропривод для основных сельскохозяйственных машин и установок	Обучающийся умеет подбирать электропривод для основных сельскохозяйственных машин и установок
У.1.1.03 проводить утилизацию и ликвидацию отходов электрического хозяйства	Обучающийся умеет проводить утилизацию и ликвидацию отходов электрического хозяйства
У.1.1.04 читать электрические схемы и чертежи электрических аппаратов напряжением до 1000 В и выше	Обучающийся умеет читать электрические схемы и чертежи электрических аппаратов напряжением до 1000 В и выше
3.1.1.01 правила технической эксплуатации электроустановок правила охраны труда на рабочем месте	Обучающийся знает правила технической эксплуатации электроустановок правила охраны труда на рабочем месте
3.1.1.02 основные средства и способы механизации производственных процессов в растениеводстве и животноводстве	Обучающийся знает основные средства и способы механизации производственных процессов в растениеводстве и животноводстве
3.1.1.03 принцип действия и особенности работы электропривода в условиях сельскохозяйственного производства	Обучающийся знает принцип действия и особенности работы электропривода в условиях сельскохозяйственного производства
3.1.1.04 назначение светотехнических и электротехнологических установок	Обучающийся знает назначение светотехнических и электротехнологических установок
3.1.1.05 назначение, устройство, принцип работы машин постоянного тока, трансформаторов, асинхронных машин и машин специального назначения	Обучающийся знает назначение, устройство, принцип работы машин постоянного тока, трансформаторов, асинхронных машин и машин специального назначения
ПК 1.2 Обеспечивать работу автоматизированных и роботизированных систем на сельскохозяйственном объекте	
У.1.2.01 вести техническую документацию в рамках эксплуатации АСУ	Обучающийся умеет вести техническую документацию в рамках эксплуатации АСУ
У.1.2.02 пользоваться поверочной и измерительной аппаратурой	Обучающийся умеет пользоваться поверочной и измерительной аппаратурой
У.1.2.03 осуществлять надзор за применяемыми технологиями производства работ и соблюдением правил безопасности	Обучающийся умеет осуществлять надзор за применяемыми технологиями производства работ и соблюдением правил безопасности
У.1.2.04 контролировать соблюдение	Обучающийся умеет контролировать соблюдение

исполнителем работ требований промышленной, пожарной, экологической безопасности и охраны труда	соблюдение исполнителем работ требований промышленной, пожарной, экологической безопасности и охраны труда
У.1.2.05 выполнять работы по восстановлению работоспособности оборудования	Обучающийся умеет выполнять работы по восстановлению работоспособности оборудования
3.1.2.01 технико-эксплуатационные характеристики, конструктивные особенности, режимы работы обслуживаемого оборудования	Обучающийся знает технико-эксплуатационные характеристики, конструктивные особенности, режимы работы обслуживаемого оборудования
3.1.2.02 технология автоматической обработки информации	Обучающийся знает технология автоматической обработки информации
3.1.2.03 схема питания АСУ	Обучающийся знает схема питания АСУ
3.1.2.04 диагностическая аппаратура, методы и способы отыскания неисправностей	Обучающийся знает диагностическая аппаратура, методы и способы отыскания неисправностей
3.1.2.05 устройство, работа модулей, блоков, узлов обслуживаемого оборудования	Обучающийся знает устройство, работа модулей, блоков, узлов обслуживаемого оборудования
ПК 1.3 Осуществлять организационное обеспечение процессов монтажа, наладки и эксплуатации электрооборудования, автоматизации и роботизации технологических	
У.1.3.01 формировать сетевые графики проведения технического обслуживания, ремонта и контроля технического состояния электрооборудования, средств автоматики, автоматизированных и роботизированных систем	Обучающийся умеет формировать сетевые графики проведения технического обслуживания, ремонта и контроля технического состояния электрооборудования, средств автоматики, автоматизированных и роботизированных систем
У.1.3.02 рассчитывать плановые показатели выполнения работ по монтажу, настройке и испытаниям электрооборудования, средств автоматизации и роботизации	Обучающийся умеет рассчитывать плановые показатели выполнения работ по монтажу, настройке и испытаниям электрооборудования, средств автоматизации и роботизации
У.1.3.03 инструктировать персонал по выполнению производственных заданий по монтажу, настройке и испытаниям электрооборудования, средств автоматизации и роботизации	Обучающийся умеет инструктировать персонал по выполнению производственных заданий по монтажу, настройке и испытаниям электрооборудования, средств автоматизации и роботизации
У.1.3.04 контролировать выполнение на всех стадиях технологического процесса	Обучающийся умеет контролировать выполнение на всех стадиях

производственных заданий по монтажу, настройке и испытаниям электрооборудования, средств автоматизации и роботизации	технологического процесса производственных заданий по монтажу, настройке и испытаниям электрооборудования, средств автоматизации и роботизации
3.1.3.01 методы расчета экономической эффективности технологических операций по монтажу, настройке и испытаниям электрооборудования, средств автоматизации и роботизации	Обучающийся знает методы расчета экономической эффективности технологических операций по монтажу, настройке и испытаниям электрооборудования, средств автоматизации и роботизации
3.1.3.02 сменные показатели выполнения технологических операций по монтажу, настройке и испытаниям электрооборудования, средств автоматизации и роботизации	Обучающийся знает сменные показатели выполнения технологических операций по монтажу, настройке и испытаниям электрооборудования, средств автоматизации и роботизации
3.1.3.03 требования к качеству выполнения технологических операций по монтажу, настройке и испытаниям электрооборудования, средств автоматизации и роботизации	Обучающийся знает требования к качеству выполнения технологических операций по монтажу, настройке и испытаниям электрооборудования, средств автоматизации и роботизации
3.1.3.04 методы планирования, контроля и оценки качества выполнения технологических операций по монтажу, настройке и испытаниям электрооборудования, средств автоматизации и роботизации	Обучающийся знает методы планирования, контроля и оценки качества выполнения технологических операций по монтажу, настройке и испытаниям электрооборудования, средств автоматизации и роботизации
3.1.3.05 правила учета и отчетности при выполнении технологических операций по монтажу, настройке и испытаниям электрооборудования, средств автоматизации и роботизации	Обучающийся знает правила учета и отчетности при выполнении технологических операций по монтажу, настройке и испытаниям электрооборудования, средств автоматизации и роботизации
3.1.3.06 требования охраны труда, санитарной и пожарной безопасности при эксплуатации электрооборудования, средств автоматизации и роботизации;	Обучающийся знает требования охраны труда, санитарной и пожарной безопасности при эксплуатации электрооборудования, средств автоматизации и роботизации;
ПК 3.1 Осуществлять диагностику, техническое обслуживание и ремонт электрооборудования, автоматизированных и роботизированных систем на сельскохозяйственном предприятии	
У.3.1.01 использовать электрические машины и аппараты; использовать средства автоматики	Обучающийся умеет использовать электрические машины и аппараты;

	использовать средства автоматики
У.3.1.02 проводить техническое обслуживание и ремонт типовых районных и потребительских трансформаторных подстанций, схем защиты высоковольтных и низковольтных линий	Обучающийся умеет проводить техническое обслуживание и ремонт типовых районных и потребительских трансформаторных подстанций, схем защиты высоковольтных и низковольтных линий
У.3.1.03 осуществлять надзор и контроль за состоянием и эксплуатацией светотехнических и электротехнологических установок	Обучающийся умеет осуществлять надзор и контроль за состоянием и эксплуатацией светотехнических и электротехнологических установок
У.3.1.04 осуществлять техническое обслуживание и ремонт автоматизированной системы технологических процессов, систем автоматического управления, электрооборудования и средств автоматизации сельского хозяйства	Обучающийся умеет осуществлять техническое обслуживание и ремонт автоматизированной системы технологических процессов, систем автоматического управления, электрооборудования и средств автоматизации сельского хозяйства
3.3.1.01 элементы и системы автоматики и телемеханики, методы анализа и оценки их надежности и технико-экономической эффективности	Обучающийся знает элементы и системы автоматики и телемеханики, методы анализа и оценки их надежности и технико-экономической эффективности
3.3.1.02 систему эксплуатации, методы и технологию наладки, ремонта и повышения надежности электрооборудования и средств автоматизации сельскохозяйственного производства.	Обучающийся знает систему эксплуатации, методы и технологию наладки, ремонта и повышения надежности электрооборудования и средств автоматизации сельскохозяйственного производства.
ПК 3.2 Осуществлять надзор и контроль за состоянием и эксплуатацией электрооборудования, автоматизированных и роботизированных систем на сельскохозяйственном	
У.3.2.01 выявлять дефекты, определять причины неисправности	Обучающийся умеет выявлять дефекты, определять причины неисправности
У.3.2.02 определять пригодность аппаратуры к дальнейшей эксплуатации	Обучающийся умеет определять пригодность аппаратуры к дальнейшей эксплуатации
У.3.2.03 пользоваться поверочной и измерительной аппаратурой	Обучающийся умеет пользоваться поверочной и измерительной аппаратурой
У.3.2.04 анализировать статистику отказов оборудования	Обучающийся умеет анализировать статистику отказов оборудования
У.3.2.05 применять в работе требования	Обучающийся умеет применять в работе

нормативной документации	требования
У.3.2.06 оперативно принимать и реализовать решения по эксплуатации закрепленного оборудования	Обучающийся умеет оперативно принимать и реализовать решения по эксплуатации закрепленного оборудования
У.3.2.07 соблюдать требования безопасности при производстве работ	Обучающийся умеет соблюдать требования безопасности при производстве работ
У.3.2.08 выполнять требования промышленной, пожарной, экологической безопасности и охраны труда в процессе работы	Обучающийся умеет выполнять требования промышленной, пожарной, экологической безопасности и охраны труда в процессе работы
3.3.2.01 диагностическая аппаратура, методы и способы отыскания неисправностей	Обучающийся знает диагностическая аппаратура, методы и способы отыскания неисправностей
3.3.2.02 способы организации и практического ремонтного обслуживания	Обучающийся знает способы организации и практического ремонтного обслуживания
3.3.2.03 технико-эксплуатационные характеристики, конструктивные особенности, режимы работы обслуживаемого оборудования	Обучающийся знает технико-эксплуатационные характеристики, конструктивные особенности, режимы работы обслуживаемого оборудования
3.3.2.04 устройство, работа модулей, блоков, узлов обслуживаемого оборудования	Обучающийся знает устройство, работа модулей, блоков, узлов обслуживаемого оборудования
ПК 3.3 Планировать работы по техническому обслуживанию, диагностике и ремонту электрооборудования, автоматизированных и роботизированных систем на сельскохозяйственном предприятии	
У.3.3.01 выполнять монтаж, техническое обслуживание, диагностику, настройку и испытания узлов и агрегатов автоматизированных систем, мехатронных и робототехнических устройств и систем проводить стандартные и сертификационные испытания материалов, деталей, узлов, агрегатов и оборудования	Обучающийся умеет выполнять монтаж, техническое обслуживание, диагностику, настройку и испытания узлов и агрегатов автоматизированных систем, мехатронных и робототехнических устройств и систем проводить стандартные и сертификационные испытания материалов, деталей, узлов, агрегатов и оборудования
У.3.3.02 рассчитывать плановые показатели выполнения работ по техническому обслуживанию, диагностике электрооборудования, средств автоматизации и роботизации	Обучающийся умеет рассчитывать плановые показатели выполнения работ по техническому обслуживанию, диагностике электрооборудования, средств автоматизации и роботизации
У.3.3.03 определять потребность в средствах производства и рабочей силе для выполнения работ по техническому обслуживанию и ремонту	Обучающийся умеет определять потребность в средствах производства и рабочей силе для выполнения работ по техническому обслуживанию и ремонту

электрооборудования, средств автоматизации и роботизации	электрооборудования, средств автоматизации и роботизации
У.3.3.04 инструктировать персонал по выполнению производственных заданий по техническому обслуживанию, диагностике электрооборудования, средств автоматизации и роботизации	Обучающийся умеет инструктировать персонал по выполнению производственных заданий по техническому обслуживанию, диагностике электрооборудования, средств автоматизации и роботизации
У.3.3.05 контролировать выполнение на всех стадиях технологического процесса производственных заданий по техническому обслуживанию, диагностике, электрооборудования, средств автоматизации и роботизации	Обучающийся умеет контролировать выполнение на всех стадиях технологического процесса производственных заданий по техническому обслуживанию, диагностике, электрооборудования, средств автоматизации и роботизации
3.3.3.01 методы расчета экономической эффективности технологических операций по техническому обслуживанию, диагностике электрооборудования, средств автоматизации и роботизации	Обучающийся знает методы расчета экономической эффективности технологических операций по техническому обслуживанию, диагностике электрооборудования, средств автоматизации и роботизации
3.3.3.02 сменные показатели выполнения технологических операций по техническому обслуживанию, диагностике электрооборудования, средств автоматизации и роботизации	Обучающийся знает сменные показатели выполнения технологических операций по техническому обслуживанию, диагностике электрооборудования, средств автоматизации и роботизации
3.3.3.03 требования к качеству выполнения технологических операций по техническому обслуживанию, диагностике электрооборудования, средств автоматизации и роботизации	Обучающийся знает требования к качеству выполнения технологических операций по техническому обслуживанию, диагностике электрооборудования, средств автоматизации и роботизации
3.3.3.04 методы планирования, контроля и оценки качества выполнения технологических операций по техническому обслуживанию, диагностике электрооборудования, средств автоматизации и роботизации	Обучающийся знает методы планирования, контроля и оценки качества выполнения технологических операций по техническому обслуживанию, диагностике электрооборудования, средств автоматизации и роботизации
3.3.3.05 правила учета и отчетности при выполнении технологических операций по техническому обслуживанию, диагностике электрооборудования, средств автоматизации и роботизации	Обучающийся знает правила учета и отчетности при выполнении технологических операций по техническому обслуживанию, диагностике электрооборудования, средств автоматизации и роботизации

3.3.3.06 требования охраны труда, санитарной и пожарной безопасности при эксплуатации электрооборудования, средств автоматизации и роботизации	Обучающийся знает требования охраны труда, санитарной и пожарной безопасности при эксплуатации электрооборудования, средств автоматизации и роботизации
--	---

**III. РАСПРЕДЕЛЕНИЕ ОЦЕНИВАНИЯ РЕЗУЛЬТАТОВ ОБУЧЕНИЯ И ТИПОВ
ОЦЕНОЧНЫХ МАТЕРИАЛОВ ПО ЭЛЕМЕНТАМ ЗАНЙ И УМЕНИЙ**

Содержание курса	Форма контроля	Знания	Умения
Текущий контроль			
Раздел 1. Теоретическая механика			
Тема 1.1. Статика. Основные понятия и аксиомы. Плоская система сходящихся сил	Устный ответ; решение ситуационных задач	Зо 01.01 Зо 02.03 Зо 03.07	Уо 02.01 Уо 03.06 Уо 04.02
Тема 1.2. Пара сил и момент силы относительно точки. Плоская система произвольно расположенных сил	Устный ответ; решение практических задач	3.1.1.01 Зо 02.03 Зо 03.07	У.1.1.02 Уо 03.06 Уо 04.02
Тема 1.3. Центр тяжести	Контроль при работе в парах	3.1.1.01 Зо 02.03 Зо 03.07	У.1.1.02 Уо 03.06 Уо 04.02
Тема 1.4. Трение	Решение практических заданий	3.1.1.01 Зо 02.03	У.1.1.02 Уо 04.02
Тема 1.5. Кинематика.	Выполнение тестовых заданий	3.1.1.01 Зо 02.03 Зо 03.07	У.1.1.02 Уо 04.02
Тема 1.6. Динамика	Решение практических задач	3.1.1.01 Зо 03.07	У.1.1.02 Уо 03.06 Уо 04.02
Промежуточный контроль			
Дифференцированный зачет	тестирование	Зо 01.01 Зо 02.03 Зо 03.07 3.1.1.05 3.1.3.01 3.1.3.04	Уо 02.01 Уо 03.06 Уо 04.02 У.1.2.01 У.1.3.01 У.1.3.04

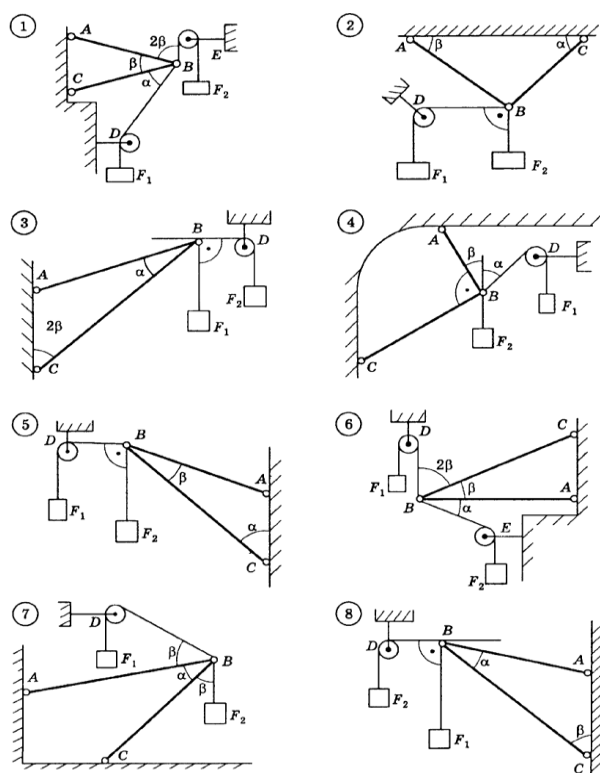
IV. МЕТОДИЧЕСКИЕ МАТЕРИАЛЫ ДЛЯ ОЦЕНКИ ЗНАНИЙ, УМЕНИЙ, НАВЫКОВ

4.1. Оценочные средства, применяемые для текущего контроля.

Примеры практических (ситуационных) задач

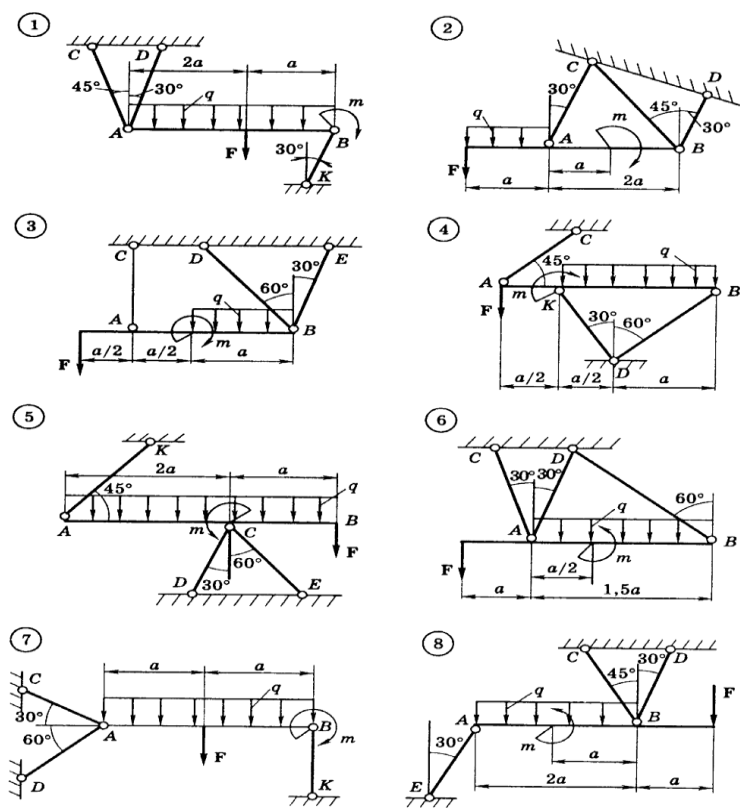
Плоская система сходящихся сил

Задача 1.1. Для шарнирно-стержневой конструкции ABC , нагруженной в шарнире B (рис. 2) определить усилия в стержнях AB и BC . Исходные данные для расчета представлены в табл. 2.



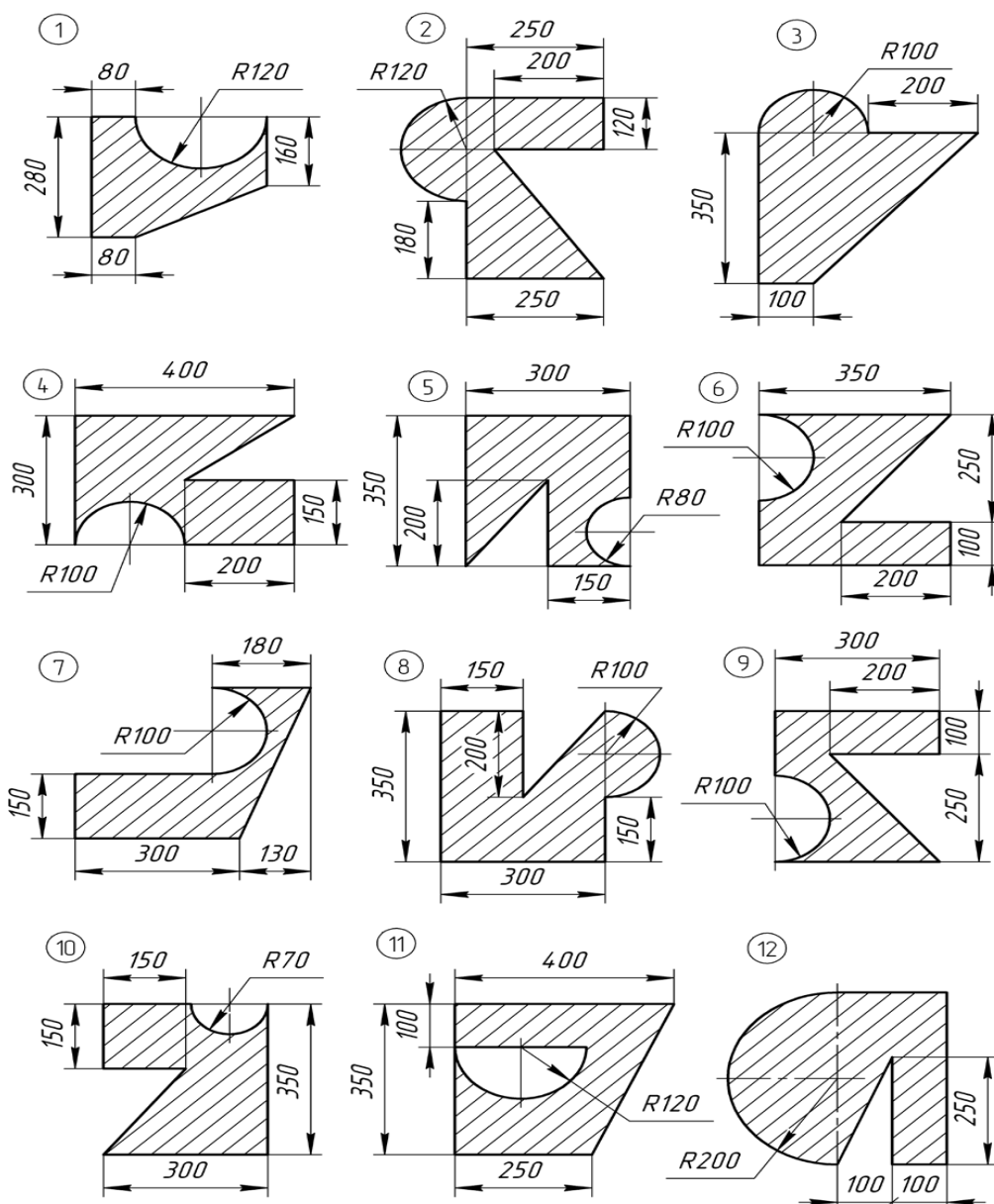
Номер варианта	Угол наклона, град		Модуль силы, кН	
	α	β	F_1	F_2
1	50	40	100	90
2	40	30	140	100
3	50	20	120	100
4	60	10	100	90
5	70	10	90	80
6	80	20	80	120
7	80	30	100	70
8	70	40	120	80

Задача 1.2. Для шарнирно-стержневой системы (рис. 5) определить усилия в стержнях, поддерживающих абсолютно жесткий брус AB . Исходные данные для расчета указаны в табл. 3.



Номер варианта	Модуль силы F , кН	Интенсивность нагрузки q , кН/м	Момент силы m , кН·м	Длина a , м
1	20	10	20	2,0
2	30	5	25	2,5
3	25	10	30	3,0
4	15	20	35	3,5
5	40	15	40	4,0
6	50	30	15	1,5
7	50	20	20	2,0
8	10	40	15	1,5

Задача 1.4. Для сечения, представленного на рис. 13, аналитически определить положение центра тяжести.



Примеры тестовых заданий

Компетенции	Оценочные средства
ОК 01 Выбирать способы решения задач профессиональной деятельности применительно к различным контекстам	<p>1. Укажите, как называется раздел механики, изучающий условия, при котором деталь находится в равновесии?</p> <ol style="list-style-type: none"> сопротивление материалов детали машин статика кинематика <p>2. Укажите, что характеризуется числовым значением, точкой приложения и направлением?</p> <ol style="list-style-type: none"> сила скорость ускорение все ответы верны <p>3. Укажите, как называется деталь, которая ограничивает перемещение другой детали?</p>

	<ol style="list-style-type: none"> 1. реакция 2. связь 3. тело 4. ограничитель <p>4. Укажите, сколько имеет реакций связи неподвижный шарнир?</p> <ol style="list-style-type: none"> 1. одна 2. две 3. три 4. четыре <p>5. Укажите, как называется сила, заменяющая несколько сил, приложенных в одной точке?</p> <ol style="list-style-type: none"> 1. эквивалентная 2. распределительная 3. равнодействующая суммарная
<p>ОК 02 Использовать современные средства поиска, анализа и интерпретации информации, и информационные технологии для выполнения задач профессиональной деятельности</p>	<p>6. Укажите, как называется способ определения усилий в стержнях?</p> <ol style="list-style-type: none"> 1. аналитический 2. математический 3. логический 4. универсальный <p>7. Укажите, момент – это произведение силы на</p> <ol style="list-style-type: none"> 1. ладонь 2. локоть 3. кисть 4. плечо <p>8. Укажите, под каким углом находится плечо к линии действия силы</p> <ol style="list-style-type: none"> 1. 90° 2. 60° 3. 45° 4. 30° <p>9. Укажите, какой момент силы относительно точки, если линия действия силы проходит через точку?</p> <ol style="list-style-type: none"> 1. положительный 2. отрицательный 3. равен нулю 4. нет правильного ответа <p>10. Укажите, как называется сумма всех сил, приложенных к детали в разных точках?</p> <ol style="list-style-type: none"> 1. главный момент 2. главный вектор 3. главная проекция главный инженер
<p>ПК 1.1 Осуществлять монтаж, наладку и эксплуатацию электрооборудования</p>	<p>11. Укажите, какие виды нагрузок могут быть приложены к детали?</p> <ol style="list-style-type: none"> 1. распределенная нагрузка 2. сосредоточенная сила 3. сосредоточенный момент 4. все ответы верны <p>12. Укажите, в какой точке пересечения находится центр тяжести</p>

	<p>треугольника?</p> <ol style="list-style-type: none"> 1. диагоналей 2. медиан 3. биссектрис 4. радиусов <p>13. Укажите, как называется изменение формы и размеров детали под действием внешних сил?</p> <ol style="list-style-type: none"> 1. деформация 2. напряжение 3. пластичность 4. упругость <p>14. Укажите, как называется процесс, если после снятия нагрузки деталь восстановила свою первоначальную форму и размеры?</p> <ol style="list-style-type: none"> 1. деформация 2. напряжение 3. пластичность 4. упругость <p>15. Укажите, как называется метод для определения внутренних силовых факторов?</p> <ol style="list-style-type: none"> 1. разрезов 2. сечений 3. проекций моментов
<p>ПК 1.2 Обеспечивать работу автоматизированных и роботизированных систем на сельскохозяйственном объекте</p>	<p>16. Укажите, что обозначается буквой N в сопромате?</p> <ol style="list-style-type: none"> 1. продольная сила 2. поперечная сила 3. крутящий момент 4. изгибающий момент <p>17. Укажите, какую деформацию испытывает деталь, если внутри детали возникают только поперечные силы?</p> <ol style="list-style-type: none"> 1. растяжения 2. сдвига и смятия 3. кручения 4. изгиба <p>18. Укажите, как называется интенсивность внутренних сил, приходящаяся на единицу площади поперечного сечения?</p> <ol style="list-style-type: none"> 1. деформация 2. пластичность 3. упругость 4. напряжение <p>19. Укажите, какие существуют напряжения?</p> <ol style="list-style-type: none"> 1. прямые 2. линейные 3. нормальные 4. сложные <p>20. Укажите, как называется деформация, если внутри детали возникает только продольная сила?</p> <ol style="list-style-type: none"> 1. растяжения 2. сдвига и смятия 3. кручения 4. изгиба

<p>ПК 1.3 Осуществлять организационное обеспечение процессов монтажа, наладки и эксплуатации электрооборудования, автоматизации и роботизации технологических</p>	<p>21. Укажите, что обозначается в сопропате буквой Δl?</p> <ol style="list-style-type: none"> 1. напряжения 2. относительное удлинение 3. абсолютное удлинение 4. модуль продольной упругости <p>22. Укажите, что выбирается по стандарту в зависимости от материала детали в формуле закона Гука при растяжении?</p> <ol style="list-style-type: none"> 1. напряжения 2. относительное удлинение 3. абсолютное удлинение 4. модуль продольной упругости <p>23. Укажите, что позволяет определить модернизированная формула закона Гука при растяжении?</p> <ol style="list-style-type: none"> 1. напряжения 2. относительное удлинение 3. абсолютное удлинение 4. модуль продольной упругости <p>24. Укажите, как называется величина напряжений, до которой материал работает хорошо и долго?</p> <ol style="list-style-type: none"> 1. предел текучести 2. допускаемое напряжение 3. предел прочности 4. допускаемая нагрузка <p>25. Укажите, как называется величина напряжений, при которой в материале происходят пластические деформации?</p> <ol style="list-style-type: none"> 1. предел текучести 2. допускаемое напряжение 3. предел прочности 4. допускаемая нагрузка
<p>ПК 3.1 Осуществлять диагностику, техническое обслуживание и ремонт электрооборудования, автоматизированных и роботизированных систем на сельскохозяйственном предприятии</p>	<p>26. Укажите, как называется величина напряжений, при которой материал детали разрушается?</p> <ol style="list-style-type: none"> 1. предел текучести 2. допускаемое напряжение 3. предел прочности 4. допускаемая нагрузка <p>27. Укажите, что позволяет определить проектный расчет при растяжении?</p> <ol style="list-style-type: none"> 1. площадь сечения 2. допустимую нагрузку 3. допускаемое напряжение 4. расчетное напряжение <p>28. Укажите, что позволяет определить проверочный расчет при растяжении?</p> <ol style="list-style-type: none"> 1. площадь сечения 2. допустимую нагрузку 3. допускаемое напряжение 4. расчетное нормальное напряжение <p>29. Укажите, какие напряжения возникают при срезе внутри детали?</p> <ol style="list-style-type: none"> 1. нормальные 2. касательные

	<p>3. прямые 4. линейные</p> <p>30. Укажите, Какие напряжения возникают при смятии внутри детали?</p> <p>1. нормальные 2. касательные 3. прямые 4. линейные</p>
<p>ПК 3.2 Осуществлять надзор и контроль за состоянием и эксплуатацией электрооборудования, автоматизированных и роботизированных систем на сельскохозяйственном</p>	<p>31. Укажите, когда условие прочности не соблюдается, если расчетное напряжение?</p> <p>1. эквивалентно допускаемому 2. меньше допускаемого 3. больше допускаемого 4. нет правильного ответа</p> <p>32. Укажите, что надо сделать, если один из участков детали перегружен?</p> <p>1. увеличить внешнюю силу 2. увеличить площадь сечения 3. взять менее прочный материал 4. уменьшить диаметр сечения детали</p> <p>33. Укажите, что надо сделать, если один из участков детали недогружен?</p> <p>1. увеличить площадь сечения 2. взять более прочный материал 3. увеличить диаметр сечения детали 4. увеличить внешнюю силу</p> <p>34. Укажите, что обозначается буквой W_p?</p> <p>1. осевой момент сопротивления 2. полярный момент сопротивления 3. осевой момент инерции 4. полярный момент инерции</p> <p>35. Укажите, что позволяет определить проверочный расчет при кручении?</p> <p>1. полярный момент сопротивления 2. расчетные касательные напряжения 3. допустимую нагрузку 4. допускаемое касательное напряжение</p>
<p>ПК 3.3 Планировать работы по техническому обслуживанию, диагностике и ремонту электрооборудования, автоматизированных и роботизированных систем на сельскохозяйственном предприятии</p>	<p>36. Укажите, что определяется при расчете на жесткость при кручении?</p> <p>1. угол закручивания 2. расчетное касательное напряжение 3. допускаемая нагрузка 4. полярный момент сопротивления</p> <p>37. Укажите, что возникает при чистом изгибе в поперечном сечении детали?</p> <p>1. продольная сила 2. поперечная сила 3. крутящий момент 4. изгибающий момент</p> <p>40. Укажите, эпюра изгибающих моментов совершает скачок в</p>

	<p>сечении, где приложена?</p> <ol style="list-style-type: none"> 1. внешняя сила 2. сосредоточенная нагрузка 3. внешний момент 4. все ответы верны <p>41. Укажите, что в сопромате обозначается буквой W_x?</p> <ol style="list-style-type: none"> 1. осевой момент сопротивления 2. полярный момент сопротивления 3. осевой момент инерции 4. полярный момент инерции <p>38. Укажите, что позволяет определить проектный расчет при изгибе?</p> <ol style="list-style-type: none"> 1. допустимую нагрузку 2. осевой момент сопротивления 3. допускаемое нормальное напряжение расчетное нормальное напряжение
--	--

4.2. Оценочные средства, применяемые для промежуточной аттестации по итогам изучения дисциплины

Дифференцированный зачет проводится по завершении изучения дисциплины на последнем аудиторном занятии.

Промежуточная аттестация по дисциплине в форме зачета осуществляется по результатам текущего контроля успеваемости при выполнении всех видов текущего контроля, предусмотренных рабочей программой дисциплины.

Обучающиеся, не выполнившие виды работ, предусмотренные рабочей программой дисциплины; пропустившие более 50% аудиторных занятий без уважительной причины, не допускаются к зачету.

Промежуточная аттестация таких лиц проводится только после прохождения ими всех видов текущего контроля.

V. ПОКАЗАТЕЛИ ОЦЕНКИ РЕЗУЛЬТАТОВ ОСВОЕНИЯ ДИСЦИПЛИНЫ

Уровень сформированности компетенций	Оценка	Критерии оценивания по видам работ	
		тестирование (процент правильных ответов)	прочие виды работ по дисциплине
Высокий	Отлично	90-100%	Обучающийся глубоко и прочно усвоил теоретический и освоил практический материал. Дает логичные и грамотные ответы. Демонстрирует знание не только основного, но и дополнительного материала, быстро ориентируется, отвечая на дополнительные вопросы. Свободно справляется с поставленными задачами, аргументировано и верно обосновывает принятые решения.
Повышенный	Хорошо	70-89%	Обучающийся твердо знает программный материал, грамотно и по существу излагает его. Не допускает существенных неточностей при ответах на вопросы, правильно применяет теоретические положения при решении практических задач, владеет навыками и приемами их выполнения.
Базовый	Удовлетворительно	50-69%	Обучающийся демонстрирует знания только основного материала, но не усвоил его детали, испытывает затруднения при решении практических задач. В ответах на поставленные вопросы допускает неточности. Дает определения понятий, искажающие их смысл. Нарушает последовательность изложения программного материала.
Не сформирована	Неудовлетворительно	0-49%	Обучающийся не знает, не выполняет или неправильно выполняет большую часть учебного материала. Допускает ошибки в формулировке определений, искажающие их смысл, беспорядочно и неуверенно излагает материал. Ответы на дополнительные вопросы отсутствуют. Не выполняет задания.