

Документ подписан простой электронной подписью
Информация о владельце:

ФИО: Комарова Светлана Юрьевна

Должность: Проректор по образовательной деятельности

Дата подписания: 03.07.2024 10:37:11

Уникальный программный ключ:

43ba42f5deae4116bbfcb9ac98e39106071c37e81add207bac4149f3098d7a

**Федеральное государственное бюджетное образовательное учреждение
высшего образования**

«Омский государственный аграрный университет имени П.А.Столыпина»

факультет высшего образования

ОПОП по направлению 35.03.06 Агроинженерия

МЕТОДИЧЕСКИЕ УКАЗАНИЯ

по освоению учебной дисциплины

Б1.О.11 Информатика технологии

Направленность (профиль) «Технический сервис в АПК»

СОДЕРЖАНИЕ

Введение	3
1. Место учебной дисциплины в подготовке выпускника	4
2. Структура учебной работы, содержание и трудоёмкость основных элементов дисциплины	10
2.1. Организационная структура, трудоёмкость и план изучения дисциплины	10
2.2. Укрупнённая содержательная структура учебной дисциплины и общая схема её реализации в учебном процессе	10
3. Общие организационные требования к учебной работе обучающегося	12
3.1. Организация занятий и требования к учебной работе обучающегося	12
3.2. Условия допуска к экзамену	12
4. Лекционные занятия	12
5. Лабораторные занятия по дисциплине и подготовка к ним	14
6. Общие методические рекомендации по изучению отдельных разделов дисциплины	15
7. Общие методические рекомендации по оформлению и выполнению отдельных видов ВАРО	18
7.1. Рекомендации по написанию рефератов (для обучающихся заочной формы обучения – контрольной работы в формате реферата)	18
7.1.1. Шкала и критерии оценивания	22
7.2. Рекомендации по самостоятельному изучению тем	23
7.3.1. Шкала и критерии оценивания самостоятельного изучения тем	23
8. Входной контроль и текущий (внутрисеместровый) контроль хода и результатов учебной работы	24
8.1. Вопросы для входного контроля	24
8.1.1. Шкала и критерии оценивания ответов на вопросы входного контроля	34
8.2. Текущий контроль успеваемости	34
8.2.1. Шкала и критерии оценивания самоподготовки по темам практических и лабораторных занятий	35
9. Промежуточная (семестровая) аттестация по курсу	36
9.1. Нормативная база проведения промежуточной аттестации по результатам изучения дисциплины	36
9.2. Основные характеристики промежуточной аттестации обучающихся по итогам изучения дисциплины	36
9.3. Заключительное тестирование по итогам изучения дисциплины	36
9.3.1. Шкала и критерии оценивания ответов на тестовые вопросы тестирования по итогам освоения дисциплины	40
9.4. Вопросы к экзамену	40
9.4.1. Шкала и критерии оценивания ответов на вопросы экзамена	41
10. Учебно-информационные источники для изучения дисциплины	42

ВВЕДЕНИЕ

1. Настоящее издание является основным организационно-методическим документом учебно-методического комплекса по дисциплине в составе основной профессиональной образовательной программы высшего образования (ОПОП ВО). Оно предназначено стать для них методической основой по освоению данной дисциплины.

2. Содержательной основой для разработки настоящих методических указаний послужила Рабочая программа дисциплины, утвержденная в установленном порядке.

3. Методические аспекты развиты в учебно-методической литературе и других разработках, входящих в состав УМК по данной дисциплине.

4. Доступ обучающихся к электронной версии Методических указаний по изучению дисциплины, обеспечен в информационно-образовательной среде университета.

При этом в электронную версию могут быть внесены текущие изменения и дополнения, направленные на повышение качества настоящих методических указаний.

Уважаемые обучающиеся!

Приступая к изучению новой для Вас учебной дисциплины, начните с вдумчивого прочтения разработанных для Вас кафедрой специальных методических указаний. Это поможет Вам вовремя понять и правильно оценить ее роль в Вашем образовании.

Ознакомившись с организационными требованиями кафедры по этой дисциплине и соизмерив с ними свои силы, Вы сможете сделать осознанный выбор собственной тактики и стратегии учебной деятельности, уберечь самих себя от неразумных решений по отношению к ней в начале семестра, а не тогда, когда уже станет поздно. Используя эти указания, Вы без дополнительных осложнений подойдете к промежуточной аттестации по этой дисциплине. Успешность аттестации зависит, прежде всего, от Вас. Ее залог – ритмичная, целенаправленная, вдумчивая учебная работа, в целях обеспечения которой и разработаны эти методические указания.

1. Место учебной дисциплины в подготовке выпускника

Учебная дисциплина относится к дисциплинам ОПОП университета, состав которых определяется вузом и требованиями ФГОС.

Цель дисциплины – ознакомить обучающихся с основами современных информационных технологий, тенденциями их развития, обучить принципам построения информационных моделей, проведению анализа полученных результатов, применению современных информационных технологий в профессиональной деятельности и, кроме того, она является базовой для всех курсов, использующих автоматизированные методы анализа и расчетов, и так или иначе использующих компьютерную технику.

В ходе освоения дисциплины обучающийся должен:

иметь целостное представление о формировании цифрового пространства и информационной безопасности;

владеть: поиска, хранение, обработку и анализа информации из различных источников и баз данных, представления информации в требуемом формате с использованием информационных, компьютерных и сетевых технологий;

знать: способы и основы поиска, хранения, обработки и анализа информации из различных источников и баз данных, представления информации в требуемом формате с использованием информационных, компьютерных и сетевых технологий;

уметь: осуществлять поиск, хранение, обработку и анализ информации из различных источников и баз данных, представлять ее в требуемом формате с использованием информационных, компьютерных и сетевых технологий.

1.1.Перечень компетенций с указанием этапов их формирования в результате освоения учебной дисциплины:

Компетенции, в формировании которых задействована дисциплина		Код и наименование индикатора достижения компетенции	Компоненты компетенций, формируемые в рамках данной дисциплины (как ожидаемый результат ее освоения)		
код	наименование		знать и понимать	уметь делать (действовать)	владеть навыками (иметь навыки)
1		2		3	
		Общепрофессиональные компетенции			
УК 1	Способен осуществлять поиск, критический анализ и синтез информации, применять системный подход для решения поставленных задач	УК 1.1 Анализирует задачу, выделяя ее базовые составляющие, осуществляет декомпозицию задачи.	Знает как проанализировать задачу, выделяя ее базовые составляющие, осуществляет декомпозицию задачи.	Умеет анализировать задачи, выделяя их базовые составляющие, осуществляет декомпозицию задачи.	Владеет навыками анализа задач, выделяя их базовые составляющие, осуществляет декомпозицию задачи.
		УК 1.2 Находит и критически анализирует информацию, необходимую для решения поставленной задачи.	Знает как найти и проанализировать информацию, необходимую для решения поставленной задачи.	Умеет критически анализировать информацию, необходимую для решения поставленной задачи.	Владеет навыками критически анализировать информацию, необходимую для решения поставленной задачи.
		УК 1.3 Рассматривает возможные варианты решения задачи, оценивая их достоинства и недостатки.	Знает возможные варианты решения задачи, оценивая их достоинства и недостатки	Умеет рассматривать возможные варианты решения задачи, оценивая их достоинства и недостатки.	Владеет навыками решения задач, оценивая их достоинства и недостатки
ОПК 7	Способен понимать принципы работы современных информационных технологий и использовать их для	ОПК 7.1 Понимает принципы работы современных информационных технологий	Знает принципы работы современных информационных технологий	Умеет использовать принципы работы современных информационных технологий	Владеет навыками использования принципов работы современных информационных технологий

	решения задач профессиональной деятельности	ОПК 7.2 Применяет современные информационные технологии при решении задач профессиональной деятельности	Знает современные информационные технологии при решении задач профессиональной деятельности современные информационные технологии при решении задач профессиональной деятельности	Умеет применять современные информационные технологии при решении задач профессиональной деятельности	Владеет навыками применения современных информационных технологий при решении задач профессиональной деятельности
--	---	---	---	---	---

1.2. Описание показателей, критериев и шкал оценивания и этапов формирования компетенций в рамках дисциплины

Индекс и название компетенции	Код индикатора достижений компетенции	Индикаторы компетенции	Показатель оценивания – знания, умения, навыки (владения)	Уровни сформированности компетенций				Формы и средства контроля формирования компетенций
				компетенция не сформирована	минимальный	средний	высокий	
				Оценки сформированности компетенций				
				2	3	4	5	
				Оценка «неудовлетворительно»	Оценка «удовлетворительно»	Оценка «хорошо»	Оценка «отлично»	
Характеристика сформированности компетенции								
			Компетенция в полной мере не сформирована. Имеющихся знаний, умений и навыков недостаточно для решения практических (профессиональных) задач	Сформированность компетенции соответствует минимальным требованиям. Имеющихся знаний, умений, навыков в целом достаточно для решения практических (профессиональных) задач	Сформированность компетенции в целом соответствует требованиям. Имеющихся знаний, умений, навыков и мотивации в целом достаточно для решения стандартных практических (профессиональных) задач	Сформированность компетенции полностью соответствует требованиям. Имеющихся знаний, умений, навыков и мотивации в полной мере достаточно для решения сложных практических (профессиональных) задач		
Критерии оценивания								
УК 1 Способен осуществлять поиск, критический анализ и синтез информации, применять системный подход для решения поставленных задач	УК 1.1 Анализирует задачу, выделяя ее базовые составляющие, осуществляет де-композицию задачи.	Полнота знаний	Знает как проанализировать задачу, выделяя ее базовые составляющие, осуществляет де-композицию задачи.	Уровень знаний ниже минимальных требований, имели место грубые ошибки	Минимально допустимый уровень знаний, допущено много негрубых ошибок	Уровень знаний в объеме, соответствующем программе подготовки, допущено несколько негрубых ошибок	Уровень знаний в объеме, соответствующем программе подготовки, без ошибок	Контрольная работа, тестирование, конспект, опрос, фронтальная беседа,
		Наличие умений	Умеет анализировать задачи, выделяя их базовые составляющие, осуществляет де-композицию задачи.	При решении задач не продемонстрированы основные умения, имели место грубые ошибки	Продемонстрированы основные умения, решены типовые задачи с негрубыми ошибками, выполнены все задания, но не в полном объеме	Продемонстрированы все основные умения, решены все основные задачи с негрубыми ошибками, выполнены все задания в полном объеме, но некоторые с недочетами	Продемонстрированы все основные умения, решены все основные задачи с отдельными несущественными недочетами, выполнены все задания в полном объеме	
		Наличие навыков (владение опытом)	Владеет навыками анализа задач, выделяя их базовые составляющие, осуществляет де-композицию задачи.	При решении задач не продемонстрированы базовые навыки, имели место грубые ошибки	Имеется минимальный набор навыков для решения стандартных задач с некоторыми недочетами	Продемонстрированы базовые навыки при решении стандартных задач с некоторыми недочетами	Продемонстрированы навыки при решении нестандартных задач без ошибок и недочетов	
	УК 1.2 Находит и критически анализирует информацию, необходимую	Полнота знаний	Знает как найти и проанализировать информацию, необходимую для решения поставленной задачи.	Уровень знаний ниже минимальных требований, имели место грубые ошибки	Минимально допустимый уровень знаний, допущено много негрубых ошибок	Уровень знаний в объеме, соответствующем программе подготовки, допущено несколько негрубых ошибок	Уровень знаний в объеме, соответствующем программе подготовки, без ошибок	Контрольная работа, тестирование, конспект, опрос, фронтальная беседа,

	для решения поставленной задачи.	Наличие умений	Умеет критически анализировать информацию, необходимую для решения поставленной задачи.	При решении задач не продемонстрированы основные умения, имели место грубые ошибки	Продемонстрированы основные умения, решены типовые задачи с негрубыми ошибками, выполнены все задания, но не в полном объеме	Продемонстрированы все основные умения, решены все основные задачи с негрубыми ошибками, выполнены все задания в полном объеме, но некоторые с недочетами	Продемонстрированы все основные умения, решены все основные задачи с отдельными несущественными недочетами, выполнены все задания в полном объеме	тальная беседа, экзамен
		Наличие навыков (владение опытом)	Владеет навыками критически анализировать информацию, необходимую для решения поставленной задачи.	При решении задач не продемонстрированы базовые навыки, имели место грубые ошибки	Имеется минимальный набор навыков для решения стандартных задач с некоторыми недочетами	Продемонстрированы базовые навыки при решении стандартных задач с некоторыми недочетами	Продемонстрированы навыки при решении нестандартных задач без ошибок и недочетов	
	УК 1.3 Рассматривает возможные варианты решения задачи, оценивая их достоинства и недостатки.	Полнота знаний	Знает возможные варианты решения задачи, оценивая их достоинства и недостатки	Уровень знаний ниже минимальных требований, имели место грубые ошибки	Минимально допустимый уровень знаний, допущено много негрубых ошибок	Уровень знаний в объеме, соответствующем программе подготовки, допущено несколько негрубых ошибок	Уровень знаний в объеме, соответствующем программе подготовки, без ошибок	Контрольная работа, тестирование, конспект, опрос, фронтальная беседа, экзамен
		Наличие умений	Умеет рассматривать возможные варианты решения задачи, оценивая их достоинства и недостатки.	При решении задач не продемонстрированы основные умения, имели место грубые ошибки	Продемонстрированы основные умения, решены типовые задачи с негрубыми ошибками, выполнены все задания, но не в полном объеме	Продемонстрированы все основные умения, решены все основные задачи с негрубыми ошибками, выполнены все задания в полном объеме, но некоторые с недочетами	Продемонстрированы все основные умения, решены все основные задачи с отдельными несущественными недочетами, выполнены все задания в полном объеме	
		Наличие навыков (владение опытом)	Владеет навыками решения задач, оценивая их достоинства и недостатки	При решении задач не продемонстрированы базовые навыки, имели место грубые ошибки	Имеется минимальный набор навыков для решения стандартных задач с некоторыми недочетами	Продемонстрированы базовые навыки при решении стандартных задач с некоторыми недочетами	Продемонстрированы навыки при решении нестандартных задач без ошибок и недочетов	
	ОПК-1 Способен решать типовые задачи профессиональной деятельности на основе знаний основных законов математических, естественнонаучных и общепрофессиональных	ОПК 1.1 Использует основные законы естественнонаучных дисциплин для решения стандартных задач в соответствии с направленностью профессиональной деятельности	Полнота знаний	Знает способы и основы поиска, хранения, обработки и анализа информации из различных источников и баз данных, представления информации в требуемом формате с использованием информационных, компьютерных и сетевых технологий	Уровень знаний ниже минимальных требований, имели место грубые ошибки	Минимально допустимый уровень знаний, допущено много негрубых ошибок	Уровень знаний в объеме, соответствующем программе подготовки, допущено несколько негрубых ошибок	Уровень знаний в объеме, соответствующем программе подготовки, без ошибок
Наличие умений			Умеет осуществлять поиск, хранение, обработку и анализ информации из различных источников и	При решении стандартных задач не продемонстрированы основные умения, имели место грубые ошибки	Продемонстрированы основные умения, решены типовые задачи с негрубыми ошибками, выполнены все зада-	Продемонстрированы все основные умения, решены все основные задачи с негрубыми ошибками, выполнены	Продемонстрированы все основные умения, решены все основные задачи с отдельными несущественными	

дисциплин с применением информационно-коммуникационных технологий			баз данных, представлять ее в требуемом формате с использованием информационных, компьютерных и сетевых технологий		ния, но не в полном объеме	все задания в полном объеме, но некоторые с недочетами	недочетами, выполнены все задания в полном объеме	
	Наличие навыков (владение опытом)		Владеет навыками поиска, хранение, обработку и анализа информации из различных источников и баз данных, представления информации в требуемом формате с использованием информационных, компьютерных и сетевых технологий	При решении стандартных задач не продемонстрированы базовые навыки, имели место грубые ошибки	Имеется минимальный набор навыков для решения стандартных задач с некоторыми недочетами	Продемонстрированы базовые навыки при решении стандартных задач с некоторыми недочетами	Продемонстрированы навыки при решении нестандартных задач без ошибок и недочетов	
ОПК 1.2 Использует знание математических методов для решения стандартных задач в соответствии с направлением профессиональной деятельности	Полнота знаний		Знает математические методы для решения стандартных задач в соответствии с направлением профессиональной деятельности	Уровень знаний ниже минимальных требований, имели место грубые ошибки	Минимально допустимый уровень знаний, допущено много негрубых ошибок	Уровень знаний в объеме, соответствующем программе подготовки, допущено несколько негрубых ошибок	Уровень знаний в объеме, соответствующем программе подготовки, без ошибок	Контрольная работа, тестирование, конспект, опрос, фронтальная беседа, экзамен
	Наличие умений		Умеет использовать знание математических методов для решения стандартных задач в соответствии с направлением профессиональной деятельности	При решении стандартных задач не продемонстрированы основные умения, имели место грубые ошибки	Продемонстрированы основные умения, решены типовые задачи с негрубыми ошибками, выполнены все задания, но не в полном объеме	Продемонстрированы все основные умения, решены все основные задачи с негрубыми ошибками, выполнены все задания в полном объеме, но некоторые с недочетами	Продемонстрированы все основные умения, решены все основные задачи с отдельными несущественными недочетами, выполнены все задания в полном объеме	
	Наличие навыков (владение опытом)		Владеет навыками использования математических методов для решения стандартных задач в соответствии с направлением профессиональной деятельности	При решении стандартных задач не продемонстрированы базовые навыки, имели место грубые ошибки	Имеется минимальный набор навыков для решения стандартных задач с некоторыми недочетами	Продемонстрированы базовые навыки при решении стандартных задач с некоторыми недочетами	Продемонстрированы навыки при решении нестандартных задач без ошибок и недочетов	

ОПК 7 Способен понимать принципы работы современных информационных технологий и использовать их для решения задач профессиональной деятельности	ОПК 7.1 Понимает принципы работы современных информационных технологий	Полнота знаний	Знает принципы работы современных информационных технологий	Уровень знаний ниже минимальных требований, имели место грубые ошибки	Минимально допустимый уровень знаний, допущено много негрубых ошибок	Уровень знаний в объеме, соответствующем программе подготовки, допущено несколько негрубых ошибок	Уровень знаний в объеме, соответствующем программе подготовки, без ошибок	Контрольная работа, тестирование, конспект, опрос, фронтальная беседа, экзамен
		Наличие умений	Умеет использовать принципы работы современных информационных технологий	При решении стандартных задач не продемонстрированы основные умения, имели место грубые ошибки	Продемонстрированы основные умения, решены типовые задачи с негрубыми ошибками, выполнены все задания, но не в полном объеме	Продемонстрированы все основные умения, решены все основные задачи с негрубыми ошибками, выполнены все задания в полном объеме, но некоторые с недочетами	Продемонстрированы все основные умения, решены все основные задачи с отдельными несущественными недочетами, выполнены все задания в полном объеме	
		Наличие навыков (владение опытом)	Владеет навыками использования принципов работы современных информационных технологий	При решении стандартных задач не продемонстрированы базовые навыки, имели место грубые ошибки	Имеется минимальный набор навыков для решения стандартных задач с некоторыми недочетами	Продемонстрированы базовые навыки при решении стандартных задач с некоторыми недочетами	Продемонстрированы навыки при решении нестандартных задач без ошибок и недочетов	
	ОПК 7.2 Применяет современные информационные технологии при решении задач профессиональной деятельности	Полнота знаний	Знает современные информационные технологии при решении задач профессиональной деятельности	Уровень знаний ниже минимальных требований, имели место грубые ошибки	Минимально допустимый уровень знаний, допущено много негрубых ошибок	Уровень знаний в объеме, соответствующем программе подготовки, допущено несколько негрубых ошибок	Уровень знаний в объеме, соответствующем программе подготовки, без ошибок	Контрольная работа, тестирование, конспект, опрос, фронтальная беседа, экзамен
		Наличие умений	Умеет применять современные информационные технологии при решении задач профессиональной деятельности	При решении стандартных задач не продемонстрированы основные умения, имели место грубые ошибки	Продемонстрированы основные умения, решены типовые задачи с негрубыми ошибками, выполнены все задания, но не в полном объеме	Продемонстрированы все основные умения, решены все основные задачи с негрубыми ошибками, выполнены все задания в полном объеме, но некоторые с недочетами	Продемонстрированы все основные умения, решены все основные задачи с отдельными несущественными недочетами, выполнены все задания в полном объеме	
		Наличие навыков (владение опытом)	Владеет навыками применения современных информационных технологий при решении задач профессиональной деятельности	При решении стандартных задач не продемонстрированы базовые навыки, имели место грубые ошибки	Имеется минимальный набор навыков для решения стандартных задач с некоторыми недочетами	Продемонстрированы базовые навыки при решении стандартных задач с некоторыми недочетами	Продемонстрированы навыки при решении нестандартных задач без ошибок и недочетов	

2. Структура учебной работы, содержание и трудоёмкость основных элементов дисциплины

2.1 Организационная структура, трудоёмкость и план изучения дисциплины

Вид учебной работы	Трудоёмкость, час			
	семестр, курс*			
	очная форма	заочная форма		
	№ сем. - 3	№ курса/сем - 1/1	№ курса/сем - 1/2	
1. Аудиторные занятия, всего	36	2	6	
- лекции	18	2	2	
- лабораторные работы	18	-	4	
2. Внеаудиторная академическая работа	36	34	57	
2.1 Фиксированные виды внеаудиторных самостоятельных работ:	10	-	10	
Выполнение и сдача индивидуального задания в виде реферата (для обучающихся заочной форм обучения контрольная работа в формате реферата)	10	-	10	
2.2 Самостоятельное изучение тем/вопросов программы	6	34	-	
2.3 Самоподготовка к аудиторным занятиям	14		8	
2.4 Самоподготовка к участию и участие в контрольно-оценочных мероприятиях, проводимых в рамках текущего контроля освоения дисциплины (за исключением учтённых в пп. 2.1 – 2.2):	6	-	6	
3. Подготовка и сдача экзамена по итогам освоения дисциплины	36	-	9	
ОБЩАЯ трудоёмкость дисциплины:	Часы	108	36	72
	Зачетные единицы	3	1	2

Примечание:
* – **семестр** – для очной и очно-заочной формы обучения, **курс** – для заочной формы обучения;
** – КР/КП, реферата/эссе/презентации, контрольной работы (для обучающихся заочной формы обучения), расчетно-графической (расчетно-аналитической) работы и др.;

2.2. Укрупнённая содержательная структура учебной дисциплины и общая схема её реализации в учебном процессе

Номер и наименование раздела дисциплины. Укрупненные темы раздела	Трудоёмкость раздела и ее распределение по видам учебной работы, час.							Формы текущего контроля успеваемости и промежуточной аттестации	№№ компетенций, на формирование которых ориентирован раздел
	общая	Аудиторная работа				ВАПО			
		всего	лекции	занятия		всего	Фиксированные виды		
	2	3	4	5	6	7	8	9	10
Очная форма обучения									
1	10	4	4			6	1	Контрольная работа, кейс-задания, тестирование	УК -1 ОПК-1 ОПК-7
2	8	2	2			6	1	Контрольная работа, кейс-задания, тестирование	УК -1 ОПК-1 ОПК-7

3	<i>Алгоритмизация и программирование</i>	14	8	2		6	6	2	Контрольная работа, кейс-задания, тестирование	УК -1 ОПК-1 ОПК-7
4	<i>Программные средства реализации информационных процессов</i>	14	8	2		6	6	2	Контрольная работа, кейс-задания, тестирование	УК -1 ОПК-1 ОПК-7
5	<i>Основы сетевых информационных систем. (СИС) Локальные и глобальные сети. Защита информации в сетях</i>	16	10	4		6	6	2	Контрольная работа, кейс-задания, тестирование	УК -1 ОПК-1 ОПК-7
6	<i>Модели решения функциональных и вычислительных задач</i>	10	4	4			6	2	Контрольная работа, кейс-задания, тестирование	УК -1 ОПК-1 ОПК-7
	Промежуточная аттестация	36	x	x	x	x	x	x	экзамен	
Итого по дисциплине		108	36	18	x	18	36	10		

Заочная форма обучения

1	<i>Основные понятия и методы теории информации и кодирования. Сигналы, данные, информация. Общая характеристика процессов сбора, передачи, обработки и накопления информации</i>	17	2	2			15	2	Контрольная работа, контрольная работа, кейс-задания, тестирование	УК -1 ОПК-1 ОПК-7
2	<i>Технические средства реализации информационных процессов</i>	15					15	2	Контрольная работа, кейс-задания, тестирование	УК -1 ОПК-1 ОПК-7
3	<i>Алгоритмизация и программирование</i>	16	1			1	15	2	Контрольная работа, кейс-задания, тестирование	УК -1 ОПК-1 ОПК-7
4	<i>Программные средства реализации информационных процессов</i>	18	3	2		1	15	2	Контрольная работа, кейс-задания, тестирование	УК -1 ОПК-1 ОПК-7
5	<i>Основы сетевых информационных систем. (СИС) Локальные и глобальные сети. Защита информации в сетях</i>	17	2			2	15	1	Контрольная работа, кейс-задания, тестирование	УК -1 ОПК-1 ОПК-7

6	Модели решения функциональных и вычислительных задач	16					16	1	Контрольная работа, кейс-задания, тестирование	УК -1 ОПК-1 ОПК-7
Промежуточная аттестация		9	x	x	x	x	x	x	экзамен	
Итого по дисциплине		108		4	0	4	91	10		

3. Общие организационные требования к учебной работе обучающегося

3.1. Организация занятий и требования к учебной работе обучающегося

Организация занятий по дисциплине носит циклический характер. По разделам предусмотрена взаимосвязанная цепочка учебных работ: лекция – самостоятельная работа обучающихся (аудиторная и внеаудиторная). На занятиях студенческая группа получает задания и рекомендации.

Для своевременной помощи обучающимся при изучении дисциплины кафедрой организуются индивидуальные и групповые консультации, устанавливается время приема выполненных работ.

Учитывая статус дисциплины к её изучению предъявляются следующие организационные требования;:

- обязательное посещение обучающимся всех видов аудиторных занятий;
- ведение конспекта в ходе лекционных занятий;
- качественная самостоятельная подготовка к практическим занятиям, активная работа на них;
- активная, ритмичная самостоятельная аудиторная и внеаудиторная работа обучающегося; своевременная сдача преподавателю отчетных документов по аудиторным и внеаудиторным видам работ;
- в случае наличия пропущенных обучающимся занятиям, необходимо получить консультацию по подготовке и оформлению отдельных видов заданий.

Для успешного освоения дисциплины, обучающемуся предлагаются учебно-информационные источники в виде учебной, учебно-методической литературы по всем разделам.

3.2 Условия допуска к экзамену

Экзамен является формой контроля, который выставляется обучающемуся согласно «Положения о текущем контроле успеваемости, промежуточной аттестации обучающихся по программам высшего образования – программам бакалавриата, программам специалитета, программам магистратуры и среднего профессионального образования в ФГБОУ ВО Омский ГАУ», выполнившему в полном объеме все перечисленные в п.2-3 требования к учебной работе, прошедший все виды тестирования, выполнения реферата с положительной оценкой. В случае не полного выполнения указанных условий по уважительной причине, обучающемуся могут быть предложены индивидуальные задания по пропущенному учебному материалу.

4. Лекционные занятия

Для изучающих дисциплину читаются лекции в соответствии с планом, представленным в таблице 3.

Таблица 3 - Лекционный курс.

№		Тема лекции. Основные вопросы темы	Трудоемкость по разделу, час.		Применяемые интерактивные формы обучения
раздела	лекции		очная форма	заочная форма	
1	2	3	4	5	6
1	1,2	<p><i>Тема: Основные понятия и методы теории информации и кодирования. Сигналы, данные, информация. Общая характеристика процессов сбора, передачи, обработки и накопления информации</i></p> <p>1.Основные понятия и методы теории информатики и кодирования. Сигналы, данные, информация. Свойства информации. Измерение информации. Общая характеристика процессов сбора, передачи, обработки и накопления информации. Формулы Р.Хартли и К.Шеннона. Кодирование данных. Системы счисления. Позиционные системы счисления</p> <p>2. Логические основы ЭВМ. Основные понятия алгебры логики. Кодирование данных в ЭВМ</p>	4	2	

2	3	<p><i>Тема: Технические средства реализации информационных процессов</i></p> <p>1. Понятие информационного процесса. Технические средства реализации информационных процессов. Назначение и область применения ЭВМ</p> <p>2. Классификация ЭВМ. История развития ЭВМ</p>	2	0	
3	4	<p><i>Тема: Алгоритмизация и программирование</i></p> <p>1. Этапы решения задач на ЭВМ. Алгоритм и его свойства. Формы представления алгоритмов, базовые алгоритмические структуры.</p> <p>2. Технологии программирования. Объектно-ориентированное программирование. Основные понятия ОПОП: объект, класс, событие, метод, свойство.</p> <p>3. Среда программирования VBA. Пользовательский интерфейс среды программирования. Создание модулей и процедур.</p> <p>4. Методы компьютерного моделирования и проектирования сельскохозяйственного агрегата и геометрии его движения.</p>	2	0	Лекция – визуализация (очная форма обучения - 2 часа)
4	5	<p><i>Тема: Программные средства реализации информационных процессов</i></p> <p>1. Классификация программного обеспечения. Системное программное обеспечение. Назначение, состав, основные функции операционной и файловой системы. Организация файловой структуры. Общая характеристика и концепция ОС Windows. Объектно – ориентированная платформа Windows. Объекты пользовательского уровня – приложение и документ. Основные операции и правила работы с объектами. Стандартные приложения Windows. Технология обмена данными OLE. Программы для обслуживания носителей данных: программа дефрагментации диска; программа проверки дисков. Принцип архивации и сжатия данных. Программы архиваторы WinRar и WinZip. Файловые менеджеры.</p> <p>2. Прикладное программное обеспечение. Назначение, общая характеристика и классификация. Текстовые и табличные редакторы для создания документов и их элементов в электронном виде. Понятие текста и его обработки. Текстовый редактор Word: назначение и основные возможности. Редактирование и форматирование текста. Работа с таблицами. Работа с формулами. Гипертекст. Вставка в документ графических объектов, объектов WordArt. Шаблоны документов. Изготовление электронных форм. Создание макросов. Табличный процессор MS Excel.</p> <p>3. Правила оформления документов и их обмена в автоматизированных системах делопроизводства.</p> <p>4. Основы баз данных и знаний. Основные понятия базы данных (БД). Типы моделей данных. Понятие о системах управления базами данных (СУБД), их назначении и функциональных возможностях. Типы современных СУБД.</p> <p>5. Специализированное программное обеспечение для формирования баз данных, облачных хранилищ информации.</p>	2	2	Лекция – визуализация (очная форма обучения - 2 часа)

5	6,7	<p><i>Тема: Основы сетевых информационных систем. Локальные и глобальные сети. Защита информации в сетях</i></p> <p>1. Понятие сетевой информационной системы (СИС). Компьютерные сети и их типы. Локальная вычислительная сеть. Типовые сетевые технологии. Архитектура СИС. Теоретические основы Интернета: протоколы связи TCP/IP, службы: электронная почта, телеконференция, «всемирная паутина». Подключение к Интернету и поиск информационных ресурсов.</p> <p>2. Информационная безопасность и ее составляющие. Угрозы информационной безопасности в вычислительных системах и сетях. Методы и средства защиты информации.</p>	4	-	Лекция – визуализация (очная форма обучения - 2 часа)
6	8,9	<p><i>Тема: Модели решения функциональных и вычислительных задач</i></p> <p>1. Понятие модели и моделирования.</p> <p>2. Основные этапы построения моделей.</p> <p>3. Классификация моделей.</p>	4	0	
Общая трудоемкость лекционного курса			18	4	x
Всего лекций по дисциплине:		час.	Из них в интерактивной форме:		час.
- очная форма обучения		28	- очная форма обучения		6
- заочная форма обучения		6	- заочная форма обучения		-
<p><i>Примечания:</i></p> <ul style="list-style-type: none"> - материально-техническое обеспечение лекционного курса – см. Приложение 6; - обеспечение лекционного курса учебной, учебно-методической литературой и иными библиотечно-информационными ресурсами и средствами обеспечения образовательного процесса – см. Приложения 1 и 2. 					

5. Лабораторные занятия по дисциплине и подготовка к ним

Практические занятия по курсу проводятся в соответствии с планом, представленным в таблице 4.

Таблица 4 - Примерный тематический план практических занятий по разделам учебной дисциплины

Подготовка обучающихся к практическим занятиям осуществляется с учетом общей структуры учебного процесса. На практических занятиях осуществляется входной и текущий аудиторный контроль в виде опроса, по основным понятиям дисциплины.

Подготовка к практическим занятиям подразумевает выполнение домашнего задания к очередному занятию по заданиям преподавателя, выдаваемым в конце предыдущего занятия.

Для осуществления работы по подготовке к занятиям, необходимо ознакомиться с методическими указаниями по дисциплине, внимательно ознакомиться с литературой и электронными ресурсами, с рекомендациями по подготовке, вопросами для самоконтроля.

№			Тема лабораторной работы	Трудоемкость ЛР, час		Связь с ВАРО		Применяемые интерактивные формы обучения*
раздела	ЛЗ*	ЛР*		очная форма	заочная форма	предусмотрена само-подготовка к занятию +/-	Защита отчета о ЛР во внеаудиторное время +/-	
1	2	3	4	5	6	7	8	9
3		1	Алгоритмизация и программирование. Рассмотрение на примерах базовых алгоритмических структур.	2	2	+	-	Работа в группах (2 часа)
		2	Среда программирования VBA. Разработка и программирование алгоритмов линейной структуры. Использование пользовательских форм и диалоговых окон для ввода данных. Разработка пользовательских функций.	2		+	-	
		3	Разработка и программирование	2		+	-	

			алгоритмов разветвляющей структуры. Разработка и программирование алгоритмов циклической структуры. Использование массивов.					
4	4	4	Табличный процессор MS Excel. Ввод данных разных типов. Оформление таблиц. Выполнение расчетных операций в MS Excel. Графические возможности MS Excel. Решение систем линейных уравнений.	2		+	-	Работа в парах (2 часа)
	5	5	Использование в MS Excel логических функций. Подбор параметра.	2		+	-	
	6	6	Табличный процессор MS Excel. Решение задачи по уравниванию теодолитного полигона.	2		+	-	
	7	7	Выполнение индивидуального задания. Контрольная работа по теме: «Табличный процессор MS Excel».	2	2	+	-	
5	8	8	Текстовый процессор MS Word. Ввод и редактирование текста. Специальные средства ввода текста. Форматирование символов и абзацев, оформление страницы. Вставка и создание в документе графических объектов. Создание формул с помощью встроенного редактора MS Equation. Вставка колонтитулов, номеров страниц, предметного указателя, сносок. Создание автоматического оглавления. Индивидуальное задание.	2	2	+	-	Метод взаимной проверки (2 часа)
	9	9	Базы данных и СУБД Access. Создание базы данных. Создание таблиц в режиме конструктора. Создание связей между таблицами. Использование форм в MS Access. Сортировка и фильтрация данных. Создание запросов на выборку, параметрических запросов. Сортировка и вычисления в запросах. Формирование отчетов средствами автоматического и автоматизированного проектирования.	2		+	-	Метод взаимной проверки (2 часа)
	10	10	СУБД Access. . Контрольная работа	2		+	-	
Итого ЛР		10	Общая трудоемкость ЛР	18	4	х		
* в т.ч. при использовании материалов МООК								
<i>Примечания:</i>								
- материально-техническое обеспечение лабораторного практикума – см. Приложение 6;								
- обеспечение лабораторного практикума учебной, учебно-методической литературой и иными библиотечно-информационными ресурсами и средствами обеспечения образовательного процесса – см. Приложения 1 и 2.								

6. Общие методические рекомендации по изучению отдельных разделов дисциплины

При изучении конкретного раздела дисциплины, из числа вынесенных на лекционные и практические занятия, обучающемуся следует учитывать изложенные ниже рекомендации. Обратите на них особое внимание при подготовке к аттестации.

Работа по теме, прежде всего, предполагает ее изучение по учебнику или пособию. Следует обратить внимание на то, что в любой теории, есть либо неубедительные, либо чересчур абстрактные, либо сомнительные положения. Поэтому необходимо вырабатывать самостоятельные суждения, дополняя их аргументацией, что и следует демонстрировать на семинарах. Для выработки самостоятельного суждения важным является умение работать с научной литературой. Поэтому работа по теме кроме ее изучения по учебнику, пособию предполагает также поиск по теме научных статей в научных журналах. Такими журналами являются: «Программные системы: теория и приложения», «Информационное общество» др. Выбор статьи, относящейся к теме, лучше делать по последним в году номерам, где приводится перечень статей, опубликованных за год.

Самостоятельная подготовка предполагает использование ряда методов.

1. Конспектирование. Конспектирование позволяет выделить главное в изучаемом материале и выразить свое отношение к рассматриваемой автором проблеме.

Техника записей в конспекте индивидуальна, но есть ряд правил, которые могут принести пользу его составителю: начиная конспект, следует записать автора изучаемого произведения, его название, источник, где оно опубликовано, год издания. Порядок конспектирования:

- а) внимательное чтение текста;
- б) поиск в тексте ответов на поставленные в изучаемой теме вопросы;
- в) краткое, но четкое и понятное изложение текста;
- г) выделение в записи наиболее значимых мест;
- д) запись на полях возникающих вопросов, понятий, категорий и своих мыслей.

2. Записи в форме тезисов, планов, аннотаций, формулировок определений. Все перечисленные формы помогают быстрой ориентации в подготовленном материале, подборе аргументов в пользу или против какого-либо утверждения.

3. Словарь понятий и категорий. Составление словаря помогает быстрее осваивать новые понятия и категории, увереннее ими оперировать. Подобный словарь следует вести четко, разборчиво, чтобы удобно было им пользоваться. Из приведенного в УМК глоссария нужно к каждому семинару выбирать понятия, относящиеся к изучаемой теме, объединять их логической схемой в соответствии с вопросами семинарского занятия.

Раздел 1. Основные понятия и методы теории информации и кодирования. Сигналы, данные, информация. Общая характеристика процессов сбора, передачи, обработки и накопления информации

1. Основные понятия и методы теории информатики и кодирования.
2. Сигналы, данные, информация.
3. Свойства информации.
4. Измерение информации.
5. Общая характеристика процессов сбора, передачи, обработки и накопления информации.
6. Формулы Р.Хартли и К.Шеннона.
7. Кодирование данных.
8. Системы счисления.
9. Позиционные системы счисления.
10. Логические основы ЭВМ.
11. Основные понятия алгебры логики.
12. Кодирование данных в ЭВМ.

Вопросы для самоконтроля по разделу:

- Основные понятия и методы теории информатики и кодирования.
- Сигналы, данные, информация.
- Свойства информации.
- Измерение информации.
- Общая характеристика процессов сбора, передачи, обработки и накопления информации.
- Формулы Р.Хартли и К.Шеннона.
- Кодирование данных.
- Системы счисления.
- Позиционные системы счисления.
- Логические основы ЭВМ.
- Основные понятия алгебры логики.
- Кодирование данных в ЭВМ.

Раздел 2. Технические средства реализации информационных процессов

1. Понятие информационного процесса. Технические средства реализации информационных процессов. Назначение и область применения ЭВМ
2. Классификация ЭВМ. История развития ЭВМ
3. Архитектура ПК. Представление данных в компьютере. Принцип работы компьютера. Логические основы построения компьютера, принципы фон-Неймана. Архитектура IBM–совместимого компьютера. Основные функциональные характеристики современных компьютеров

Вопросы для самоконтроля по разделу:

- Понятие информационного процесса
- Технические средства реализации информационных процессов
- Назначение применения ЭВМ
- Область применения ЭВМ
- Классификация ЭВМ

- История развития ЭВМ
- Архитектура ПК
- Представление данных в компьютере
- Принцип работы компьютера
- Логические основы построения компьютера
- Принципы фон-Неймана
- Архитектура IBM–совместимого компьютера
- Основные функциональные характеристики современных компьютеров

Раздел 3. Алгоритмизация и программирование

1. Этапы решения задач на ЭВМ. Алгоритм и его свойства. Формы представления алгоритмов, базовые алгоритмические структуры
2. Среда программирования VBA. Пользовательский интерфейс среды программирования. Создание модулей и процедур

Вопросы для самоконтроля по разделу:

- Этапы решения задач на ЭВМ
- Понятие алгоритма
- Свойства алгоритма
- Формы представления алгоритмов
- Базовые алгоритмические структуры
- Среда программирования VBA
- Пользовательский интерфейс среды программирования
- Создание модулей и процедур

Раздел 4. Программные средства реализации информационных процессов

1. Классификация программного обеспечения. Системное программное обеспечение. Назначение, состав, основные функции операционной и файловой системы. Организация файловой структуры. Принцип архивации и сжатия данных. Программы архиваторы WinRar и WinZip. Файловые менеджеры
2. Прикладное программное обеспечение. Назначение, общая характеристика и классификация. Текстовый процессор MS WORD. Табличный процессор MS Excel. Система управления базами данных (СУБД).

Вопросы для самоконтроля по разделу:

- Классификация программного обеспечения
- Системное программное обеспечение
- Назначение операционной системы
- Состав операционной системы
- Основные функции операционной системы
- Назначение файловой системы
- Состав файловой системы
- Основные функции файловой системы
- Организация файловой структуры
- Принцип архивации и сжатия данных
- Программа архиватор WinRar
- Программа архиватор WinZip
- Файловые менеджеры
- Прикладное программное обеспечение
- Назначение прикладного программного обеспечения
- Общая характеристика прикладного программного обеспечения
- Классификация прикладного программного обеспечения
- Текстовый процессор MS WORD
- Табличный процессор MS Excel
- Система управления базами данных (СУБД)

Раздел 5. Основы сетевых информационных систем. (СИС) Локальные и глобальные сети ЭВМ. Защита информации в сетях

1. Понятие сетевой информационной системы (СИС). Компьютерные сети и их типы. Локальная вычислительная сеть. Типовые сетевые технологии. Архитектура СИС. Теоретические основы Интернета: протоколы связи TCP/IP, службы: электронная почта, телеконференция, «всемирная паутина». Подключение к Интернету и поиск информационных ресурсов

2. Информационная безопасность и ее составляющие. Угрозы информационной безопасности в вычислительных системах и сетях. Методы и средства защиты информации

Вопросы для самоконтроля по разделу:

- Понятие сетевой информационной системы (СИС)
- Понятие компьютерной сети
- Типы компьютерных сетей
- Локальная вычислительная сеть
- Типовые сетевые технологии
- Архитектура СИС
- Теоретические основы Интернета: протоколы связи TCP/IP
- Теоретические основы Интернета: службы (электронная почта, телеконференция, «всемирная паутина»).
- Подключение к Интернету
- Поиск информационных ресурсов
- Понятие информационной безопасности
- Составляющие информационной безопасности
- Угрозы информационной безопасности в вычислительных системах и сетях
- Методы и средства защиты информации

Раздел 6. Модели решения функциональных и вычислительных задач

Вопросы для самоконтроля по разделу:

- Моделирование как метод познания
- Классификация моделей
- Формы представления моделей
- Методы и технологии моделирования моделей
- Информационная модель объекта

Процедура оценивания

Работа по изучению раздела оценивается по совокупности ответов и выполнения работ на лекционных и семинарских занятиях, в ходе самостоятельного изучения материала.

Шкала и критерии оценивания

- **Зачтено** выставляется обучающемуся, если он четко, логично и грамотно излагает вопрос, высказывает собственные размышления, делает умозаключения и выводы, которые убедительно обосновывает, отвечает на дополнительные вопросы преподавателя и аудитории; если логично и грамотно излагает вопрос, но допускает незначительные неточности, высказывает собственные размышления, делает умозаключения и выводы, которые не всегда убедительно обосновывает, отвечает на дополнительные вопросы преподавателя и аудитории.
- **Не зачтено** выставляется обучающемуся, если вопрос не раскрыт.

7. Общие методические рекомендации по оформлению и выполнению отдельных видов ВАРО

7.1. Рекомендации по написанию рефератов (для обучающихся заочной формы обучения – контрольной работы в формате реферата)

ПРИМЕРНАЯ ТЕМАТИКА рефератов

1. ЭВМ, классификация.
2. Роль персональных компьютеров (ПК) в развитии информационных технологий.
3. Основные конфигурации ПК.
4. Назначение и состав программного обеспечения (ПО) компьютера.
5. Современные языки программирования.
6. История развития языков программирования.
7. Операционная система: ее назначение, состав.
8. ОС WINDOWS, новые возможности, основные характеристики.
9. Понятие об «открытом» программном обеспечении (ОС Linux).
10. Назначение и основные принципы работы внешних запоминающих устройств.
11. Материнская плата.
12. Процессоры. Назначение, типы. Быстродействие современных процессоров.
13. Оперативная память ПЭВМ.
14. Жесткие диски (винчестеры).
15. Принцип действия привода CD-ROM, DVD.

16. Основные принципы работы мониторов на ЭЛТ и ЖК дисплеях.
17. Печатающие устройства. Принципы действия.
18. Мультимедиа.
19. Основные понятия сетей ЭВМ.
20. Глобальные и локальные сети.
21. Текстовые редакторы и процессоры.
22. Электронные таблицы (ЭТ) MS Excel.
23. Базы данных (БД). Система управления базами данных (СУБД).
24. СУБД MS Access.
25. Архиваторы и программы сжатия дисков.
26. Информационная безопасность компьютера.
27. Организационно-правовое обеспечение защиты информации.
28. Защита информации в компьютерных системах от несанкционированного доступа.
29. Компьютерные вирусы и антивирусные программные средства.
30. Алгоритмы и программирование.

Методика работы над рефератом

Реферат — письменная работа объемом 10-18 печатных страниц, выполняемая обучающимся в течение длительного срока (от одной недели до месяца).

Реферат (от лат. referre — докладывать, сообщать) — краткое точное изложение сущности какого-либо вопроса, темы на основе одной или нескольких книг, монографий или других первоисточников. Реферат должен содержать основные фактические сведения и выводы по рассматриваемому вопросу.

Реферат отвечает на вопрос — что содержится в данных публикациях, однако это механический пересказ работ, а изложение ее сущности. В настоящее время, помимо реферирования прочитанной литературы, от обучающегося требуется аргументированное изложение собственных мыслей по рассматриваемому вопросу.

Тему реферата может предложить преподаватель или сам обучающийся, в последнем случае она должна быть согласована с преподавателем.

В реферате нужны развернутые аргументы, рассуждения, сравнения. Материал подается не столько в развитии, сколько в форме констатации или описания. Содержание реферируемого произведения излагается объективно от имени автора. Если в первичном документе главная мысль сформулирована недостаточно четко, в реферате она должна быть конкретизирована и выделена.

Функции реферата: информативная (ознакомительная); поисковая; справочная; сигнальная; индикативная; адресная коммуникативная.

Степень выполнения этих функций зависит от содержательных и формальных качеств реферата, а также от того, кто и для каких целей их использует.

Требования к языку реферата: он должен отличаться точностью, краткостью, ясностью и простотой.

Структура реферата:

1. Титульный лист (заполняется по единой форме, см. приложение 1)
2. Оглавление (план, содержание), в котором указаны названия всех разделов (пунктов плана) реферата и номера страниц, указывающие начало этих разделов в тексте реферата.
3. Введение. Объем введения составляет 1,5-2 страницы.
4. Основная часть реферата может иметь одну или несколько глав, состоящих из 2-3 параграфов (подпунктов, разделов) и предполагает осмысленное и логичное изложение главных положений и идей, содержащихся в изученной литературе. В тексте обязательны ссылки на первоисточники. В том случае если цитируется или используется чья-либо неординарная мысль, идея, вывод, приводится какой-либо цифровой материал, таблица — обязательно сделайте ссылку на того автора у кого вы взяли данный материал.
5. Заключение содержит главные выводы, и итоги из текста основной части, в нем отмечается, как выполнены задачи и достигнуты ли цели, сформулированные во введении.
6. Приложение может включать графики, таблицы, расчеты.
7. Библиография (список литературы) здесь указывается реально использованная для написания реферата литература.

Этапы работы над рефератом:

Работу над рефератом можно условно подразделить на три этапа:

1. Подготовительный этап, включающий изучение предмета исследования;
2. Изложение результатов изучения в виде связного текста;
3. Устное сообщение по теме реферата.

Подготовительный этап работы.

1. Формулировка темы. Тема в концентрированном виде выражает содержание будущего текста, фиксируя как предмет исследования, так и его ожидаемый результат. Для того чтобы работа над рефератом была успешной, необходимо, чтобы тема заключала в себе проблему, скрытый вопрос (даже если наука уже давно дала ответ на этот вопрос, обучающийся, только знакомящийся с соответствующей областью знаний, будет вынужден искать ответ заново, что даст толчок к развитию проблемного, исследовательского мышления).

2. Поиск источников. Грамотно сформулированная тема зафиксировала предмет изучения; задача обучающегося — найти информацию, относящуюся к данному предмету и разрешить поставленную проблему. Выполнение этой задачи начинается с поиска источников. На этом этапе необходимо вспомнить, как работать с энциклопедиями и энциклопедическими словарями (обращать особое внимание на список литературы, приведенный в конце тематической статьи); как работать с систематическими и алфавитными каталогами библиотек; как оформлять список литературы (выписывая выходные данные книги и отмечая библиотечный шифр).

3. Работа с источниками. Работу с источниками надо начинать с ознакомительного чтения, т.е. просмотреть текст, выделяя его структурные единицы. При ознакомительном чтении закладками отмечаются те страницы, которые требуют более внимательного изучения. В зависимости от результатов ознакомительного чтения выбирается дальнейший способ работы с источником. Если для разрешения поставленной задачи требуется изучение некоторых фрагментов текста, то используется метод выборочного чтения. Если в книге нет подробного оглавления, следует обратить внимание ученика на предметные и именные указатели. Избранные фрагменты или весь текст (если он целиком имеет отношение к теме) требуют вдумчивого, неторопливого чтения с «мысленной проработкой» материала. Такое чтение предполагает выделение: 1) главного в тексте; 2) основных аргументов; 3) выводов. Особое внимание следует обратить на то, вытекает тезис из аргументов или нет. Необходимо также проанализировать, какие из утверждений автора носят проблематичный, гипотетический характер и уловить скрытые вопросы. Понятно, что умение таким образом работать с текстом приходит далеко не сразу. Наилучший способ научиться выделять главное в тексте, улавливать проблематичный характер утверждений, давать оценку авторской позиции — это сравнительное чтение, в ходе которого обучающийся знакомится с различными мнениями по одному и тому же вопросу, сравнивает весомость и доказательность аргументов сторон и делает вывод о наибольшей убедительности той или иной позиции.

4. Создание конспектов для написания реферата. Подготовительный этап работы завершается созданием конспектов, фиксирующих основные тезисы и аргументы. Здесь важно вспомнить, что конспекты пишутся на одной стороне листа, с полями и достаточным для исправления и ремарок межстрочным расстоянием (эти правила соблюдаются для удобства редактирования). Если в конспектах приводятся цитаты, то непременно должно быть дано указание на источник (автор, название, выходные данные, № страницы). По завершении предварительного этапа можно переходить непосредственно к созданию текста реферата.

Создание текста.

Общие требования к тексту:

Текст реферата должен подчиняться определенным требованиям: он должен раскрывать тему, обладать связностью и цельностью. Раскрытие темы предполагает, что в тексте реферата излагается относящийся к теме материал и предлагаются пути решения содержащейся в теме проблемы; связность текста предполагает смысловую соотносительность отдельных компонентов, а цельность — смысловую законченность текста. С точки зрения связности все тексты делятся на тексты — констатации и тексты — рассуждения. Тексты констатации содержат результаты ознакомления с предметом и фиксируют устойчивые и несомненные суждения. В текстах-рассуждениях одни мысли извлекаются из других, некоторые ставятся под сомнение, дается им оценка, выдвигаются различные предположения.

План реферата. Изложение материала в тексте должно подчиняться определенному плану — мыслительной схеме, позволяющей контролировать порядок расположения частей текста. Универсальный план научного текста, помимо формулировки темы, предполагает изложение вводного материала, основного текста и заключения. Все научные работы — от реферата до докторской диссертации — строятся по этому плану, поэтому важно с самого начала научиться придерживаться данной схемы.

Требования к введению: Введение — начальная часть текста. Оно имеет своей целью сориентировать читателя в дальнейшем изложении. Во введении аргументируется актуальность исследования, — т.е. выявляется практическое и теоретическое значение данного исследования. Далее констатируется, что сделано в данной области предшественниками; перечисляются положения, которые должны быть обоснованы. Введение может также содержать обзор источников или экспериментальных данных, уточнение исходных понятий и терминов, сведения о методах исследования. Во введении обязательно формулируются цель и задачи реферата. Объем введения — в среднем около 10% от общего объема реферата.

Основная часть реферата: Основная часть реферата раскрывает содержание темы. Она наиболее значительна по объему, наиболее значима и ответственна. В ней обосновываются основные тезисы реферата, приводятся развернутые аргументы, предполагаются гипотезы, касающиеся существа обсуждаемого вопроса. Важно проследить, чтобы основная часть не имела форму монолога. Аргументируя собственную позицию, можно и должно анализировать и оценивать позиции различных исследователей, с чем-то соглашаться, чему-то возражать, кого-то опровергать. Установка на диалог позволит избежать некритического заимствования материала из чужих трудов - компиляции. Изложение материала основной части подчиняется собственному плану, что отражается в разделении текста на главы, параграфы, пункты. План основной части может быть составлен с использованием различных методов группировки материала: классификации (эмпирические исследования), типологии (теоретические исследования), периодизации (исторические исследования).

Заключение: Заключение — последняя часть научного текста. В ней краткой и сжатой форме излагаются полученные результаты, представляющие собой ответ на главный вопрос исследования. Здесь же могут намечаться и дальнейшие перспективы развития темы. Небольшое по объему сообщение также не может обойтись без заключительной части - пусть это будут две-три фразы. Но в них должен подводиться итог проделанной работы.

Список использованной литературы: Реферат любого уровня сложности обязательно сопровождается списком используемой литературы. Названия книг в списке располагают по алфавиту с указанием выходных данных использованных книг.

Требования, предъявляемые к оформлению реферата.

1. Объемы рефератов колеблются от 10-18 машинописных страниц.
2. Работа выполняется на одной стороне листа стандартного формата.
3. По обеим сторонам листа оставляются поля размером 35 мм. слева и 15 мм. справа, рекомендуется шрифт 12-14, интервал - 1,5.
4. Все листы реферата должны быть пронумерованы. Каждый вопрос в тексте должен иметь заголовок в точном соответствии с наименованием в плане-оглавлении.

Об особенностях языкового стиля реферата.

Для написания реферата используется научный стиль речи. В научном стиле легко ощутимый интеллектуальный фон речи создают следующие конструкции:

- Предметом дальнейшего рассмотрения является...
- Эта деятельность может быть определена как...
- С другой стороны, следует подчеркнуть, что...
- Это утверждение одновременно предполагает и то, что...
- При этом ... должно (может) рассматриваться как ...
- Из вышеприведенного анализа... следует...
- Логика рассуждения приводит к следующему...
- Следует отметить...
- Таким образом, можно с достаточной определенностью сказать, что ...

Многообразные способы организации сложного предложения унифицировались в научной речи до некоторого количества наиболее убедительных. Лишними оказываются главные предложения, основное значение которых формируется глагольным словом, требующим изъяснения. Опускаются малоинформативные части сложного предложения, в сложном предложении упрощаются союзы.

Например:

Не следует писать	Следует писать
Мы видим, таким образом, что в целом ряде случаев...	Таким образом, в ряде случаев...
Имеющиеся данные показывают, что...	По имеющимся данным
Представляет собой	Представляет
Для того чтобы	Чтобы
Из таблицы 1 ясно, что...	Согласно таблице 1.

Конструкции, связывающие все композиционные части схемы-модели реферата.

Переход от перечисления к анализу основных вопросов статьи.

- В этой (данной, предлагаемой, настоящей, рассматриваемой, реферируемой, названной...) статье (работе...) автор (ученый, исследователь...; зарубежный, известный, выдающийся, знаменитый...) ставит (поднимает, выдвигает, рассматривает...) ряд (несколько...) важных (следующих, определенных, основных, существенных, главных, интересных, волнующих, спорных...) вопросов (проблем...)

Переход от перечисления к анализу некоторых вопросов.
Варианты переходных конструкций:

- Одним из самых существенных (важных, актуальных...) вопросов, по нашему мнению (на наш взгляд, как нам кажется, как нам представляется, с нашей точки зрения), является вопрос о...
- Среди перечисленных вопросов наиболее интересным, с нашей точки зрения, является вопрос о...
- Мы хотим (хотелось бы, можно, следует, целесообразно) остановиться на...

Переход от анализа отдельных вопросов к общему выводу

- В заключение можно сказать, что...
- На основании анализа содержания статьи можно сделать следующие выводы...
- Таким образом, можно сказать, что...
- Итак, мы видим, что...

При реферировании научной статьи обычно используется модель:

автор + глагол настоящего времени несовершенного вида.

Группы глаголов, употребляемые при реферировании.

1. Глаголы, употребляемые для перечисления основных вопросов в любой статье: автор рассматривает, анализирует, раскрывает, разбирает, излагает (что); останавливается (на чем), говорит (о чем).
2. Группа слов, используемых для перечисления тем (вопросов, проблем): во-первых, во-вторых, в-третьих, в-четвертых, в-пятых, далее, затем, после этого, кроме того, наконец, в заключение, в последней части работы и т.д.
3. Глаголы, используемые для обозначения исследовательского или экспериментального материала в статье: Автор исследует, разрабатывает, доказывает, выясняет, утверждает... что. Автор определяет, дает определение, характеризует, формулирует, классифицирует, констатирует, перечисляет признаки, черты, свойства...
4. Глаголы, используемые для перечисления вопросов, попутно рассматриваемых автором: (Кроме того) автор касается (чего); затрагивает, замечает (что); упоминает (о чем).
5. Глаголы, используемые преимущественно в информационных статьях при характеристике авторами события, положения и т.п.: Автор описывает, рисует, освещает что; показывает картины жизни кого, чего; изображает положение где; сообщает последние новости, о последних новостях.
6. Глаголы, фиксирующие аргументацию автора (цифры, примеры, цитаты, высказывания, иллюстрации, всевозможные данные, результаты эксперимента и т.д.): Автор приводит что (примеры, таблицы); ссылается, опирается ... на что; базируется на чем; аргументирует, иллюстрирует, подтверждает, доказывает ... что чем; сравнивает, сопоставляет, соотносит ... что с чем; противопоставляет ... что чему.
7. Глаголы, передающие мысли, особо выделяемые автором: Автор выделяет, отмечает, подчеркивает, указывает... на что, (специально) останавливается ... на чем; (неоднократно, несколько раз, еще раз) возвращается ... к чему. Автор обращает внимание... на что; уделяет внимание чему сосредоточивает, концентрирует, заостряет, акцентирует... внимание ...на чем.
8. Глаголы, используемые для обобщений, выводов, подведения итогов: Автор делает вывод, приходит к выводу, подводит итоги, подытоживает, обобщает, суммирует ... что. Можно сделать вывод...
9. Глаголы, употребляющиеся при реферировании статей полемического, критического характера:
 - *передающие позитивное отношение автора*: Одобрять, защищать, отстаивать ... что, кого; соглашаться с чем, с кем; стоять на стороне ... чего, кого; разделять (чье) чужое мнение; доказывать ... что, кому; убеждать ... в чем, кого.
 - *передающие негативное отношение автора*: Полемизировать, спорить с кем (по какому вопросу, поводу), отвергать, опровергать; не соглашаться ...с кем, с чем; подвергать... что чему (критике, сомнению, пересмотру), критиковать, сомневаться, пересматривать; отрицать; обвинять... кого в чем (в научной недобросовестности, в искажении фактов), обличать, разоблачать, бичевать.

7.1.1. Шкала и критерии оценивания

- оценка «отлично» по реферату присваивается за глубокое раскрытие темы, качественное оформление работы, содержательность доклада и презентации;
- оценка «хорошо» по реферату присваивается при соответствии выше перечисленным критериям, но при наличии в содержании работы и ее оформлении небольших недочетов или недостатков в представлении результатов к защите;
- оценка «удовлетворительно» по реферату присваивается за неполное раскрытие темы, выводов и предложений, носящих общий характер, отсутствие наглядного представления работы и затруднения при ответах на вопросы;
- оценка «неудовлетворительно» по реферату присваивается за слабое и неполное раскрытие темы, несамостоятельность изложения материала, выводы и предложения, носящие общий характер, отсутствие наглядного представления работы и ответов на вопросы.

7.2. Рекомендации по самостоятельному изучению тем

ВОПРОСЫ для самостоятельного изучения темы

Очная форма обучения

- Информационные процессы. Характеристика и классификация информационных процессов. Тенденция развития информационных систем и технологий.
- Эволюция ЭВМ, поколения, элементарная база.
- Тенденции и направления развития технических и программных средств информатики.
- Технические характеристики, назначение, режимы работы и правила эксплуатации аппаратных систем навигации, мониторинга и автопилотирования сельскохозяйственной техники.
- Технические характеристики, назначение, режимы работы и правила эксплуатации роботизированных машин (в том числе беспилотных летательных аппаратов) и автоматизированных систем управления сельскохозяйственной техники.
- Технические характеристики, назначение, режимы работы и правила эксплуатации роботизированных систем и комплексов по ремонту сельскохозяйственной техники.
- Технические характеристики, назначение, режимы работы и правила эксплуатации коммуникационных систем и оборудования, программное обеспечение к ним.
- Алгоритмизация и программирование. Рассмотрение на примерах базовых алгоритмических структур. Разработка и программирование алгоритмов циклической структуры. Использование массивов.
- Экспертные системы: общая характеристика, основные функции. Практические аспекты использования интеллектуальных систем в профессиональной деятельности.

Заочная форма обучения

- Алгоритмизация и программирование. Рассмотрение на примерах базовых алгоритмических структур. Разработка и программирование алгоритмов циклической структуры. Использование массивов.
- Табличный процессор MS Excel. Ввод данных разных типов. Оформление таблиц. Выполнение расчетных операций в MS Excel. Графические возможности MS Excel. Решение систем линейных уравнений. Использование в MS Excel логических функций. Подбор параметра.
- Текстовый процессор MS Word. Работа с MS Word по созданию и форматированию таблиц. Вставка и создание в документе графических объектов. Создание формул с помощью встроенного редактора MS Equation. Вставка колонтитулов, номеров страниц, предметного указателя, сносок. Создание автоматического оглавления. Индивидуальное задание.
- Базы данных и СУБД Access. Создание базы данных. Создание таблиц в режиме конструктора. Создание связей между таблицами. Использование форм в MS Access.
- Сортировка и фильтрация данных. Создание запросов на выборку, параметрических запросов. Сортировка и вычисления в запросах. Формирование отчетов средствами автоматического и автоматизированного проектирования.
- Основы сетевых информационных систем. (СИС) Локальные и глобальные сети ЭВМ. Защита информации в сетях. Понятие сетевой информационной системы (СИС). Компьютерные сети и их типы. Локальная вычислительная сеть. Типовые сетевые технологии. Архитектура СИС. Теоретические основы Интернета: протоколы связи TCP/IP, службы: электронная почта, телеконференция, «всемирная паутина». Подключение к Интернету и поиск информационных ресурсов.
- Модели решения функциональных и вычислительных задач.

Общий алгоритм самостоятельного изучения темы

1) Ознакомиться с рекомендованной учебной литературой и электронными ресурсами по теме (ориентируясь на вопросы для самоконтроля).
2) На этой основе составить развёрнутый план изложения темы
3) Выбрать форму отчетности конспектов(план – конспект, текстуальный конспект, свободный конспект, конспект – схема)
2) Оформить отчётный материал в установленной форме в соответствии методическими рекомендациями
3) Провести самоконтроль освоения темы по вопросам, выданным преподавателем
4) Предоставить отчётный материал преподавателю по согласованию с ведущим преподавателем
5) Подготовиться к предусмотренному контрольно-оценочному мероприятию по результатам самостоятельного изучения темы

7.2.1 ШКАЛА И КРИТЕРИИ ОЦЕНИВАНИЯ самостоятельного изучения темы

- оценка «зачтено» выставляется, если обучающийся изучил все предложенные вопросы, оформил отчетный материал в виде конспекта на основе самостоятельного изученного материала, смог всесторонне раскрыть теоретическое содержание вопросов.
- оценка «не зачтено» выставляется, если обучающийся изучил только часть из предложенных вопросов, неаккуратно оформил конспект на основе самостоятельного изученного материала, не смог всесторонне раскрыть теоретическое содержание темы.

Перевод баллов в оценки:

«3 – 5 баллов – зачтено

«1 – 2 балла» - не зачтено

8. Входной контроль и текущий (внутрисеместровый) контроль хода и результатов учебной работы

8.1 Вопросы для входного контроля

**ВАРИАНТЫ КОНТРОЛЬНОЙ РАБОТЫ
для проведения входного контроля**

Вариант 1

1. В технике под информацией понимают:

- а) воспринимаемые человеком или специальными устройствами сведения об окружающем мире и протекающих в нем процессах;
- б) часть знаний, использующихся для ориентирования, активного действия, управления;
- в) сообщения, передающиеся в форме знаков или сигналов;
- г) сведения, обладающие новизной;
- д) все то, что фиксируется в виде документов.

2. Информация в теории информации — это:

- а) то, что поступает в наш мозг из многих источников и во многих формах и, взаимодействуя там, образует нашу структуру знания;
- б) сведения, полностью снимающие или уменьшающие существующую до их получения неопределенность;
- в) неотъемлемый атрибут материи;
- г) отраженное разнообразие;
- д) сведения, обладающие новизной.

3. Информацию, не зависящую от чье-либо мнения или суждения, называют:

- а) достоверной;
- б) актуальной;
- в) объективной;
- г) полезной;
- д) понятной.

4. Наибольший объем информации человек получает при помощи:

- а) осязания;
- б) слуха;
- в) обоняния;
- г) зрения;
- д) вкусовых рецепторов.

5. Примером текстовой информации может служить:

- а) музыкальная заставка;
- б) таблица умножения;
- в) иллюстрация в книге;
- г) фотография;
- д) реплика актера в спектакле.

6.носителем информации, представленной наскальными росписями давних предков, выступает:

- а) бумага;
- б) камень;
- в) папирус;
- г) фотопленка;
- д) холст.

7. Информационными процессами называются действия, связанные:

- а) с созданием глобальных информационных систем;
- б) с работой средств массовой информации;
- в) с получением (поиском), хранением, передачей, обработкой и использованием информации;
- г) с организацией всемирной компьютерной сети;
- д) с разработкой новых персональных компьютеров.

8. Под носителем информации понимают:
- а) линии связи для передачи информации;
 - б) параметры физического процесса произвольной природы, интерпретирующиеся как информационные сигналы;
 - в) устройства для хранения данных в персональном компьютере;
 - г) аналого-цифровой преобразователь;
 - д) среду для записи и хранения информации.
9. Расследование преступления представляет собой информационный процесс:
- а) кодирования информации;
 - б) поиска информации;
 - в) хранения информации;
 - г) передачи информации;
 - д) защиты информации.
10. При передаче информации в обязательном порядке предполагается наличие:
- а) двух людей;
 - б) осмысленности передаваемой информации;
 - в) источника и приемника информации, а также канала связи между ними;
 - г) избыточности передающейся информации;
 - д) дуплексного канала связи.
11. Какой из следующих сигналов является аналоговым:
- а) сигнал маяка;
 - б) сигнал SOS;
 - в) кардиограмма;
 - г) дорожный знак;
 - д) сигнал светофора
12. Перевод текста с английского языка на русский является процессом:
- а) хранения информации;
 - б) передачи информации;
 - в) поиска информации;
 - г) обработки информации;
 - д) ни одним из перечисленных выше процессов.
13. Основным носителем информации в социуме на современном этапе является:
- а) бумага (изобретена (по данным историков) в Китае во II веке нашей эры, по тем же данным в Европе бумага появилась в XI веке);
 - б) кино и фотопленка (изобретение XIX столетия);
 - в) магнитная лента (изобретена в XX веке);
 - г) дискета, жесткий диск (изобретение 80-х годов XX века);
 - д) лазерный компакт-диск (изобретение последнего десятилетия второго тысячелетия).
14. Язык называется формализованным, если в нем:
- а) количество букв в каждом слове фиксировано;
 - б) каждое слово имеет не более двух значений;
 - в) жестко заданы правила построения слов;
 - г) каждое слово имеет только один смысл, однозначно заданы правила построения слов из алфавита языка;
 - д) каждое слово имеет только один смысл.
15. Кодом называется:
- а) двоичное слово фиксированной длины;
 - б) правило, описывающее отображение набора знаков одного алфавита в набор знаков другого алфавита;
 - в) последовательность слов над двоичным набором знаков;
 - г) произвольная конечная последовательность знаков;
 - д) правило, описывающее отображение одного набора знаков в другой набор знаков или слов.
16. Система счисления — это:
- а) совокупность цифр I, V, X, L, C, D, M;
 - б) совокупность цифр 0, 1, 2, 3, 4, 5, 6, 7, 8, 9;
 - в) совокупность цифр 0, 1;
 - г) принятый способ записи чисел;
 - д) множество натуральных чисел.

17. Укажите самое большое число:

- а) (756)13;
- б) (756)10;
- в) (756)8;
- г) (756)16;
- д) (756)12.

18. Сумма цифр в двоичной записи десятичного числа $1+2+4+8+16+32+64+128+256+512+1024$ равна:

- а) 5;
- б) 11;
- в) 22;
- г) 18;
- д) 0.

19. В теории информации количество информации в сообщении определяется как:

- а) количество различных символов в сообщении;
- б) мера уменьшения неопределенности, связанного с получением сообщения;
- в) объем памяти компьютера, необходимый для хранения сообщения;
- г) сумма произведений кодируемого символа на среднюю вероятность его выбора из алфавита;
- д) мощность физического сигнала — носителя информации.

20. Даны три сообщения:

- 1) “Монета упала цифрой вверх”;
- 2) “Игральная кость упала вверх гранью с тремя очками”;
- 3) “На светофоре горит красный свет”.

Какое из них согласно теории информации содержит больше информации:

- а) первое;
- б) второе;
- в) третье;
- г) количество информации во всех сообщениях одинаково;
- д) вопрос некорректен.

21. За единицу измерения количества информации принят...

- а) 1 бод;
- б) 1 бит;
- в) 1 байт;
- г) 1 Кбайт.

22. Производительность работы компьютера (быстрота выполнения операций) зависит от...

- а) размера экрана дисплея;
- б) частоты процессора;
- в) напряжения питания;
- г) быстроты нажатия на клавиши.

23. Какое устройство может оказывать вредное воздействие на здоровье человека?

- а) принтер;
- б) монитор;
- в) системный блок;
- г) модем.

24. Файл – это ...

- а) единица измерения информации;
- б) программа в оперативной памяти;
- в) текст, распечатанный на принтере;
- г) программа или данные на диске.

25. Минимальным объектом, используемым в текстовом редакторе, является...

- а) слово;
- б) точка экрана (пиксел);
- в) абзац;
- г) символ (знакоместо).

26. Инструментами в графическом редакторе являются...

- а) линия, круг, прямоугольник;
- б) выделение, копирование, вставка;
- в) карандаш, кисть, ластик;

г) наборы цветов (палитры).

27. В состав мультимедиа-компьютера обязательно входят...

- а) проекционная панель;
- б) CD-ROM дисковод и звуковая плата;
- в) модем;
- г) плоттер.

28. В электронных таблицах выделена группа ячеек A1:B3. Сколько ячеек входит в эту группу?

- а) 6;
- б) 5;
- в) 4;
- г) 3.

29. Результатом вычислений в ячейке C1 будет:

	A	B	C
1	5	= A1*2	=A1+B1

- а) 1.5;
- б) 10;
- в) 15;
- г) 20.

30. Основным элементом базы данных является...

- а) поле;
- б) форма;
- в) таблица;
- г) запись.

31. Какую строку будет занимать запись Pentium после проведения сортировки по возрастанию в поле **Опер. память**?

	Компьютер	Опер. память	Винчестер
1	Pentium	16	2Гб
2	386DX	4	300Мб
3	486DX	8	800Мб
4	Pentium II	32	4Гб

- а) 1.1;
- б) 2.2;
- в) 3;
- г) 4.

32. Гипертекст – это...

- а) очень большой текст;
- б) структурированный текст, в котором могут осуществляться переходы по выделенным меткам;
- в) текст, набранный на компьютере;
- г) текст, в котором используется шрифт большого размера.

Вариант 2

1. Информация в обыденном (житейском) смысле — это:

- а) набор знаков;
- б) сообщения, передаваемые в форме знаков, сигналов;
- в) сведения, полностью снимающие или уменьшающие существующую до их получения неопределенность;
- г) сведения об окружающем мире и протекающих в нем процессах, воспринимаемые человеком или специальными устройствами;
- д) сведения, обладающие новизной.

2. Информация в семантической теории — это:

- а) сигналы, импульсы, коды, наблюдающиеся в технических и биологических системах;
- б) неотъемлемое свойство материи;
- в) всякие сведения, сообщения, знания;
- г) сведения, полностью снимающие или уменьшающие существующую до их получения неопределенность;
- д) сведения, обладающие новизной.

3. Информацию, отражающую истинное положение дел, называют:

- а) полезной;
- б) полной;
- в) объективной;
- г) достоверной;
- д) понятной.

4. Информация по способу ее восприятия человеком подразделяется на:

- а) текстовую, числовую, графическую, музыкальную, комбинированную;
- б) обыденную, общественно-политическую, эстетическую;
- в) визуальную, звуковую, тактильную, обонятельную, вкусовую;
- г) научную, производственную, техническую, управленческую;
- д) социальную, техническую, биологическую, генетическую.

5. Учебник по математике содержит информацию следующих видов:

- а) графическую, текстовую и числовую;
- б) графическую, звуковую и числовую;
- в) графическую, текстовую и звуковую;
- г) только текстовую информацию;
- д) исключительно числовую информацию.

6. Носителем информации, представленной наскальными росписями давних предков, выступает:

- а) бумага;
- б) камень;
- в) папирус;
- г) фотопленка;
- д) холст.

7. Измерение на метеостанции температуры воздуха, атмосферного давления, скорости ветра представляет собой процесс:

- а) хранения информации;
- б) передачи информации;
- в) защиты информации;
- г) получения информации;
- д) использования информации.

8. Обработка информации — это процесс ее:

- а) преобразования из одного вида в другой в соответствии с формальными правилами;
- б) интерпретации (осмысления) при восприятии;
- в) преобразования к виду удобному для передачи;
- г) преднамеренного искажения;
- д) поиска.

9. В ходе информационного процесса, происходящего в рамках события: “Лиса взяла след зайца”:

- а) физический носитель информации — давление, воспринимающий информацию орган — кожа;
- б) физический носитель информации — концентрация молекул в растворе, воспринимающий информацию орган — язык;
- в) физический носитель информации — концентрация молекул газа, воспринимающий информацию орган — обонятельные рецепторы слизистой оболочки носа;
- г) физический носитель информации — звуковые волны, воспринимающий информацию орган — слух;
- д) физический носитель информации — световые волны, воспринимающий информацию орган — зрение.

10. Появление возможности эффективной автоматизации обработки и целенаправленного преобразования информации связано с изобретением:

- а) письменности;
- в) книгопечатания;
- б) абака;
- г) электронно-вычислительных машин;
- д) телефона, телеграфа, радио, телевидения.

11. Информатизация общества — это процесс:

- а) увеличения объема избыточной информации в социуме;
- б) возрастания роли в социуме средств массовой информации;
- в) более полного использования накопленной информации во всех областях человеческой деятельности за счет широкого применения средств информационных и коммуникационных технологий;

г) повсеместного использования компьютеров (где надо и где в этом нет абсолютно никакой необходимости);

д) обязательного изучения информатики в общеобразовательных учреждениях.

12. Алфавитом называется:

а) любая конечная последовательность символов;

б) конечный набор знаков, в котором определен (линейный) порядок;

в) совокупность фонем;

г) произвольный набор графем;

д) произвольная выборка китайских идеограмм.

13. Информационная картина мира — это:

а) наиболее общая форма отражения физической реальности, выполняющая обобщающую, систематизирующую и мировоззренческую функции;

б) выработанный обществом и предназначенный для общего потребления способ воспроизведения среды человеческого обитания;

в) обобщенный образ движения социальной материи;

г) совокупность информации, позволяющей адекватно воспринимать окружающий мир и существовать в нем;

д) стабильное теоретическое образование для объяснения явлений окружающего мира на основе фундаментальных физических идей.

14. Длиной кода называется:

а) число символов в исходном алфавите;

б) мощность алфавита, используемого при записи кодируемой информации;

в) количество знаков, используемых в слове для представления кодируемой информации в алфавите кодирования;

г) количество знаков, используемых для представления кодируемой информации в исходном алфавите;

д) суммарное количество символов в исходном алфавите и в алфавите кодирования.

15. Кодом называется:

а) двоичное слово фиксированной длины;

б) правило, описывающее отображение набора знаков одного алфавита в набор знаков другого алфавита;

в) последовательность слов над двоичным набором знаков;

г) произвольная конечная последовательность знаков;

д) правило, описывающее отображение одного набора знаков в другой набор знаков или слов.

16. В позиционной системе счисления

а) значение каждого знака в числе не зависит от позиции, которую занимает знак в записи числа;

б) значение каждого знака в числе в отдельных случаях не зависит от позиции, которую занимает знак в записи числа;

в) значение каждого знака в числе зависит от позиции, которую занимает знак в записи числа;

г) для записи чисел используется ровно один символ;

д) количественный эквивалент значения каждого символа не зависит от его положения в коде числа.

17. Число $(10)_{16}$ (в шестнадцатеричной системе счисления) в десятичной системе счисления имеет вид:

а) 1010; б) 16; в) 101; г) 12; д) CD.

18. Можно ли измерить информацию, исходя из того, что количество информации в сообщении зависит от новизны этого сообщения для получателя:

а) да, разумеется;

б) нельзя;

в) может быть да;

г) скорее нет, чем да;

д) на сегодняшний день дать категорический ответ на данный вопрос принципиально невозможно.

19. Какое минимальное число вопросов, подразумевающих ответ “да” или “нет”, необходимо задать для того, чтобы выяснить на каком из 16 путей находится вагон:

а) 16; б) 3; в) 4; г) 5; д) 8.

20. В какой из последовательностей единицы измерения информации указаны в порядке возрастания:

а) байт, килобайт, мегабайт, бит;

- б) килобайт, байт, бит, мегабайт;
- в) байт, мегабайт, килобайт, гигабайт;
- г) мегабайт, килобайт, гигабайт, байт;
- д) байт, килобайт, мегабайт, гигабайт.

21. Чему равен 1 Гбайт?

- а) 210 Мбайт;
- б) 10^3 Мбайт;
- в) 1000 Мбайт;
- г) 1000 000 Кбайт.

22. Процессор обрабатывает информацию...

- а) в десятичной системе счисления;
- б) в двоичном коде;
- в) на языке Бейсик;
- г) в текстовом виде.

23. Заражению компьютерными вирусами могут подвергнуться...

- а) только программы;
- б) графические файлы;
- в) программы и текстовые файлы;
- г) звуковые файлы.

24. Задан полный путь к файлу C:\DOC\PROBA.TXT. Каково расширение файла, определяющее его тип?

- а) C:\DOC\PROBA.TXT;
- б) DOC\PROBA.TXT;
- в) PROBA.TXT;
- г) TXT.

25. Информационной (знаковой) моделью является...

- а) анатомический муляж;
- б) макет здания;
- в) модель корабля;
- г) диаграмма.

26. В текстовом редакторе основными параметрами при задании шрифта являются...

- а) гарнитура, размер, начертание;
- б) отступ, интервал;
- в) поля, ориентация;
- г) стиль, шаблон.

27. Растровый графический редактор предназначен для...

- а) создания чертежей;
- б) построения графиков;
- в) построения диаграмм;
- г) создания и редактирования рисунков.

28. В электронных таблицах имя ячейки образуется...

- а) из имени столбца;
- б) из имени строки;
- в) из имени столбца и строки;
- г) произвольно.

29. Результатом вычислений в ячейке C1 будет:

	A	B	C
1	5	= A1*2	=СУММ(A1:B1)*A1

- а) 25; б) 50; в) 75; г) 100.

30. Сколько в предъявленной базе данных текстовых полей?

	Компьютер	Опер. память	Винчестер
1	Pentium	16	2Гб
2	386DX	4	300Мб
3	486DX	8	800Мб
4	Pentium II	32	4Гб

- а) 1; б) 2; в) 3; г) 4.

31. Какие записи будут найдены после проведения поиска в текстовом поле Компьютер с условием "содержит DX"?

	Компьютер	Опер. память	Винчестер
1	Pentium	16	2Гб
2	386DX	4	300Мб
3	486DX	8	800Мб
4	Pentium II	32	4Гб

а) 2; б) 3; в) 1, 4; г) 2, 3.

32. Модем – это...

- а) почтовая программа;
- б) сетевой протокол;
- в) сервер Интернет;
- г) техническое устройство.

Вариант 3

1. Дайте наиболее полное определение понятия «информация»

- а) сведения, знания об окружающем мире;
- б) мера упорядоченности системы по шкале «хаос-порядок»;
- в) это знания, сведения об объектах и явлениях окружающей среды, их параметрах, свойствах и состоянии, которые человек получает из различных источников;
- г) знания о событиях, явлениях, свойствах объектов, зависимостях, определяющие действия для достижения какой-либо цели.

2. Информацию, содержащую в себе весь объем необходимых знаний, называют:

- а) полной;
- б) достоверной;
- в) точной;
- г) актуальной.

3. Информацию, содержащую данные по тем проблемам, которые актуальны на данный момент, называют:

- а) полной;
- б) достоверной;
- в) точной;
- г) актуальной.

4. Действия над исходной информацией в соответствии с некоторыми правилами – это

- а) обработка информации;
- б) передача информации;
- в) получение информации;
- г) хранения информации.

5. Что из перечисленного относится к устройствам ввода информации

- а) жесткий диск;
- б) сканер;
- в) монитор;
- г) оптический диск.

6. Процессор – это

- а) устройство ввода;
- б) устройство вывода;
- в) устройство обработки;
- г) устройство хранения.

7. Информация, предназначенная для обработки компьютером называется:

- а) память;
- б) данные;
- в) файл;
- г) папка.

8. Файл – это...

- а) данные в оперативной памяти;
- б) программа или данные на диске, имеющие имя;
- в) программа в оперативной памяти;
- г) текст, распечатанный на принтере.

9. Компьютерный вирус - это ...

- а) средство нейтрализующее несанкционированные действия;
- б) средство для проверки дисков;
- в) программы для отслеживания вирусов;
- г) файл, который при запуске "заражает" другие.

10. Сеть, объединяющая несколько компьютеров, установленных в одном помещении и дающая пользователям совместно использовать ресурсы называется...

- а) региональная сеть;
- б) корпоративная сеть;
- в) локальная сеть;
- г) административная сеть.

11. Информатизация общества — это процесс:

- а) увеличения объема избыточной информации в социуме;
- б) возрастания роли в социуме средств массовой информации;
- в) более полного использования накопленной информации во всех областях человеческой деятельности за счет широкого применения средств информационных и коммуникационных технологий;
- г) повсеместного использования компьютеров (где надо и где в этом нет абсолютно никакой необходимости);
- д) обязательного изучения информатики в общеобразовательных учреждениях.

12. Перевод текста с английского языка на русский является процессом:

- а) хранения информации;
- б) передачи информации;
- в) поиска информации;
- г) обработки информации;
- д) ни одним из перечисленных выше процессов.

13. Информационная картина мира — это:

- а) наиболее общая форма отражения физической реальности, выполняющая обобщающую, систематизирующую и мировоззренческую функции;
- б) выработанный обществом и предназначенный для общего потребления способ воспроизведения среды человеческого обитания;
- в) обобщенный образ движения социальной материи;
- г) совокупность информации, позволяющей адекватно воспринимать окружающий мир и существовать в нем;
- д) стабильное теоретическое образование для объяснения явлений окружающего мира на основе фундаментальных физических идей.

14. Язык называется формализованным, если в нем:

- а) количество букв в каждом слове фиксировано;
- б) каждое слово имеет не более двух значений;
- в) жестко заданы правила построения слов;
- г) каждое слово имеет только один смысл, однозначно заданы правила построения слов из алфавита языка;
- д) каждое слово имеет только один смысл.

15. Кодом называется:

- а) двоичное слово фиксированной длины;
- б) правило, описывающее отображение набора знаков одного алфавита в набор знаков другого алфавита;
- в) последовательность слов над двоичным набором знаков;
- г) произвольная конечная последовательность знаков;
- д) правило, описывающее отображение одного набора знаков в другой набор знаков или слов.

16. Система счисления — это:

- а) совокупность цифр I, V, X, L, C, D, M;
- б) совокупность цифр 0, 1, 2, 3, 4, 5, 6, 7, 8, 9;
- в) совокупность цифр 0, 1;
- г) принятый способ записи чисел;
- д) множество натуральных чисел.

17. Число $(10)_{16}$ (в шестнадцатеричной системе счисления) в десятичной системе счисления имеет вид:

а) 1010; б) 16; в) 101; г) 12; д) CD.

18. Сумма цифр в двоичной записи десятичного числа $1+2+4+8+16+32+64+128+256+512+1024$ равна:

- а) 5;
- б) 11;
- в) 22;
- г) 18;
- д) 0.

19. Какое минимальное число вопросов, подразумевающих ответ “да” или “нет”, необходимо задать для того, чтобы выяснить на каком из 16 путей находится вагон:

- а) 16;
- б) 3;
- в) 4;
- г) 5;
- д) 8.

20. В какой из последовательностей единицы измерения информации указаны в порядке возрастания:

- а) байт, килобайт, мегабайт, бит;
- б) килобайт, байт, бит, мегабайт;
- в) байт, мегабайт, килобайт, гигабайт;
- г) мегабайт, килобайт, гигабайт, байт;
- д) байт, килобайт, мегабайт, гигабайт.

21. Чему равен 1 Кбайт?

- а) 1000 бит;
- б) 1000 байт;
- в) 1024 бит;
- г) 1024 байт.

22. Какое устройство обладает наибольшей скоростью обмена информацией?

- а) CD-ROM дисковод;
- б) жесткий диск;
- в) дисковод для гибких дисков;
- г) микросхемы оперативной памяти

23. В целях сохранения информации гибкие диски необходимо оберегать от...

- а) холода;
- б) загрязнения;
- в) магнитных полей;
- г) перепадов атмосферного давления.

24. Системная дискета необходима для...

- а) первоначальной загрузки операционной системы;
- б) систематизации файлов;
- в) хранения важных файлов;
- г) “лечения” компьютера от вирусов.

25. Информационной моделью организации учебного процесса в школе является...

- а) правила поведения учащихся;
- б) список класса;
- в) расписание уроков;
- г) перечень учебников.

26. Каково будет значение переменной X после выполнения операций присваивания:

$X:=5$

$X:=X+1$

- а) 5;
- б) 6;
- в) 1;
- г) 10.

27. В текстовом редакторе при задании параметров страницы устанавливаются...

- а) гарнитура, размер, начертание;
- б) отступ, интервал;
- в) поля, ориентация;

г) стиль, шаблон.

28. Чтобы сохранить текстовый файл (документ) в определенном формате необходимо задать...

- а) размер шрифта;
- б) тип файла;
- в) параметры абзаца;
- г) размеры страницы.

29. В электронных таблицах нельзя удалить...

- а) столбец;
- б) строку;
- в) имя ячейки;
- г) содержимое ячейки.

30. Результатом вычислений в ячейке С1 будет:

	A	B	C
1	5	= A1*2	=СУММ(A1:B1)

- а) 5;
- б) 10;
- в) 15;
- г) 20.

31. Тип поля (числовой, текстовой и др.) в базе данных определяется...

- а) названием поля;
- б) шириной поля;
- в) количеством строк;
- г) типом данных.

32. Какую строку будет занимать запись Pentium II после проведения сортировки по возрастанию в поле Винчестер?

	Компьютер	Опер. Память	Винчестер
1	Pentium	16	2Гб
2	386DX	4	300Мб
3	486DX	8	800Мб
4	Pentium II	32	4Гб

- а) 1;
- б) 2;
- в) 3;
- г) 4.

ШКАЛА И КРИТЕРИИ ОЦЕНИВАНИЯ ответов на вопросы входного контроля

- **Зачтено** выставляется обучающемуся, если получено 60% и более правильных ответов.
- **Не зачтено** выставляется обучающемуся, если получено менее 60% правильных ответов.

8.2. Текущий контроль успеваемости

В течение семестра, проводится текущий контроль успеваемости по дисциплине, к которому обучающийся должен быть подготовлен.

Отсутствие пропусков аудиторных занятий, активная работа на практических занятиях, общее выполнение графика учебной работы являются основанием для получения положительной оценки по текущему контролю.

ВОПРОСЫ для самоподготовки к практическим занятиям

В процессе подготовки к семинарскому занятию обучающийся изучает представленные ниже вопросы по темам. На занятии обучающийся демонстрирует свои знания по изученным вопросам в форме устного ответа.

Тема 1. Технические средства реализации информационных процессов

1. Технические характеристики, назначение, режимы работы и правила эксплуатации аппаратных систем навигации, мониторинга и автопилотирования сельскохозяйственной техники.

2. Технические характеристики, назначение, режимы работы и правила эксплуатации роботизированных машин (в том числе беспилотных летательных аппаратов) и автоматизированных систем управления сельскохозяйственной техники.

3. Технические характеристики, назначение, режимы работы и правила эксплуатации роботизированных систем и комплексов по ремонту сельскохозяйственной техники.

Технические характеристики, назначение, режимы работы и правила эксплуатации коммуникационных систем и оборудования, программное обеспечение к ним.

ТЕМЫ

для самоподготовки к лабораторным занятиям

Тема 1. Алгоритмизация и программирование. Рассмотрение на примерах базовых алгоритмических структур.

Тема 2. Среда программирования VBA. Разработка и программирование алгоритмов линейной структуры. Использование пользовательских форм и диалоговых окон для ввода данных. Разработка пользовательских функций.

Тема 3. Разработка и программирование алгоритмов разветвляющей структуры. Разработка и программирование алгоритмов циклической структуры. Использование массивов.

Тема 4. Табличный процессор MS Excel. Ввод данных разных типов. Оформление таблиц. Выполнение расчетных операций в MS Excel. Графические возможности MS Excel. Решение систем линейных уравнений.

Тема 5. Использование в MS Excel логических функций. Подбор параметра.

Тема 6. Табличный процессор MS Excel. Решение задачи по уравниванию теодолитного полигона.

Тема 7. Выполнение индивидуального задания. Контрольная работа по теме: «Табличный процессор MS Excel».

Тема 8. Текстовый процессор MS Word. Ввод и редактирование текста. Специальные средства ввода текста. Форматирование символов и абзацев, оформление страницы. Вставка и создание в документе графических объектов. Создание формул с помощью встроенного редактора MS Equation. Вставка колонтитулов, номеров страниц, предметного указателя, сносок. Создание автоматического оглавления. Индивидуальное задание.

Тема 9. Базы данных и СУБД Access. Создание базы данных. Создание таблиц в режиме конструктора. Создание связей между таблицами. Использование форм в MS Access. Сортировка и фильтрация данных. Создание запросов на выборку, параметрических запросов. Сортировка и вычисления в запросах. Формирование отчетов средствами автоматического и автоматизированного проектирования.

Тема 10. СУБД Access. Контрольная работа

8.2.1 Шкала и критерии оценивания самоподготовки по темам практических и лабораторных занятий

- оценка «зачтено» выставляется, если обучающийся на основе самостоятельного изученного материала, смог всесторонне раскрыть теоретическое содержание темы. Владеет методиками при решении практических задач.

- оценка «не зачтено» выставляется, если обучающийся неаккуратно оформил отчетный материал в виде реферата на основе самостоятельного изученного материала, не смог всесторонне раскрыть теоретическое содержание темы. Затрудняется решать практические задачи.

9. Промежуточная (семестровая) аттестация по курсу

9.1 Нормативная база проведения промежуточной аттестации обучающихся по результатам изучения дисциплины:	
1) действующее «Положение о текущем контроле успеваемости, промежуточной аттестации обучающихся по программам высшего образования – программам бакалавриата, программам специалитета, программам магистратуры и среднего профессионального образования в ФГБОУ ВО Омский ГАУ»	
9.2. Основные характеристики промежуточной аттестации обучающихся по итогам изучения дисциплины	
Цель промежуточной аттестации -	установление уровня достижения каждым обучающимся целей обучения по данной дисциплине, изложенных в п.2.2 настоящей программы
Форма промежуточной аттестации -	экзамен
Место экзамена в графике учебного процесса:	1) подготовка к экзамену и сдача экзамена осуществляется за счёт учебного времени (трудоемкости), отведённого на экзаменационную сессию для обучающихся, сроки которой устанавливаются приказом по университету
	2) дата, время и место проведения экзамена определяется графиком сдачи экзаменов, утверждаемым деканом выпускающего факультета
Форма экзамена -	Устный
Процедура проведения экзамена -	представлена в фонде оценочных средств по дисциплине (см. Приложение 9)
Экзаменационная программа по учебной дисциплине:	1) представлена в фонде оценочных средств по дисциплине (см. Приложение 9) 2) охватывает разделы 1-6 (в соответствии с п. 4.1 настоящего документа)
Методические материалы, определяющие процедуры оценивания знаний, умений, навыков:	представлены в фонде оценочных средств по дисциплине (см. Приложение 9)

9.3. Заключительное тестирование по итогам изучения дисциплины

По итогам изучения дисциплины, обучающиеся проходят заключительное тестирование. Тестирование является формой контроля, направленной на проверку владения терминологическим аппаратом, современными информационными технологиями и конкретными знаниями в области фундаментальных и прикладных дисциплин.

9.3.1 Подготовка к заключительному тестированию по итогам изучения дисциплины

Тестирование осуществляется по всем темам и разделам дисциплины, включая темы, выносимые на самостоятельное изучение.

Процедура тестирования ограничена во времени и предполагает максимальное сосредоточение обучающегося на выполнении теста, содержащего несколько тестовых заданий.

Тестирование проводится в письменной форме. Тест включает в себя 20 вопросов. Время, отводимое на выполнение теста - 60 минут. В каждый вариант теста включаются закрытые (одиночный выбор) вопросы, закрытые (множественный выбор), открытые, вопросы на упорядочение и соответствие.

На тестирование выносятся вопросы из каждого раздела дисциплины.

Формирование варианта осуществляется путём случайного выбора вопросов из банка вопросов. Банк вопросов представлен в Фонде оценочных средств.

Примерный тест для самоконтроля знаний по дисциплине

1. В теории управления под информацией понимают ...

сообщения, передаваемые в форме световых, импульсов и пр.

сведения, получаемые и используемые в целях сохранения, совершенствования и развития общественной или технической системы

сведения об окружающем мире и протекающих в нем процессах, полученные с помощью специальных устройств

сведения, уменьшающие неопределенность знаний



2. На метеостанции измерение параметров окружающей среды (температуры воздуха, атмосферного давления, скорости ветра и т.п.) представляет собой процесс _____ информации.

использования

сбора

передачи

хранения

3. Информацию, дающую возможность решить поставленную задачу, называют ...

полезной

понятной

актуальной

достоверной

4. Сообщение содержит 4096 символов. Объем сообщения при использовании равномерного кода составил 1/512 Мбайт. Мощность алфавита, с помощью которого записано данное сообщение, равна ...

4

4096

16

16384

5. На столе стоят два стакана: пустой и наполненный водой. Сообщение о том, что вы взяли пустой стакан, несет _____ бит информации.

Введите ответ:

Система оптического распознавания текстов позволяет преобразовывать отсканированные страницы документа в текстовый файл со скоростью 4 страницы в минуту и использует алфавит мощностью 65536 символов. Если каждая страница содержит 40 строк по 50 символов, то через полминуты непрерывной работы системы распознавания текстов текстовый документ (файл) будет содержать количество информации, равное _____ байт.

Введите ответ:

6. Количество информации, которое содержит сообщение, уменьшающее неопределенность знания в 2 раза, называется ...

Укажите один вариант ответа

дит

байт

бод

бит

7. Имеется сообщение объемом 2^{23} бит. В мегабайтах объем этого сообщения равен ...

Укажите один вариант ответа

1024

8

64

1

8. В ходе тестирования было установлено, что средняя скорость чтения у учеников 11-го класса составляет 160 слов в минуту. За 4 часа непрерывного чтения ученик получает _____ Кбайт информации.

Считать, что 1 слово в среднем содержит 6 символов, а количество информации, которое несет 1 символ, равно 8 битам.

Введите ответ (целое число):

Используя 1 байт, можно закодировать всего _____ целых чисел со знаком.

Введите ответ:

Минимальное количество бит, необходимое для записи целого без знака числа 2^3 , равно ...

Введите ответ:

9. Растровое изображение размером **64 × 64** пикселя занимает 4 килобайта памяти. Максимальное количество цветов, используемых в изображении, равно ...

128

32

64

256

10. Растровый графический файл содержит черно-белое изображение с 2 градациями цвета (черный и белый) размером **800 × 600 точек**. Определите необходимый для кодирования цвета точек (без учета служебной информации о формате, авторстве, способах сжатия и пр.) размер этого файла на диске в байтах.

60 000

480 000

480

3 840 000

11. Для двоичного кодирования цветного рисунка размером 10 × 10 точек с использованием 256 цветов необходимо _____ видеопамати.

Введите ответ:

12. Модему, передающему сообщения со скоростью 28 800 бит/сек., для передачи 100 страниц текста в 30 строк по 60 символов каждая в кодировке ASCII потребуется _____ секунд(-ы).

Укажите один вариант ответа

50

6,25

0,02

62,5

13. С помощью одного байта при двоичном кодировании можно представить целое неотрицательное число от нуля до ...

Укажите один вариант ответа

257

256

1

255

14. При перекодировке сообщения из кода Unicode в код ASCII объем сообщения изменился

$\frac{1}{512}$ Мб.
на 512 Сообщение содержит ____ символа(-ов).

Укажите один вариант ответа

256

1024

2048

64

15. Записанное в шестнадцатеричной системе счисления число $E7F,8_{16}$ в десятичной системе будет иметь вид (с точностью до двух знаков после запятой) ...

$3711,50_{10}$

$1752,50_{10}$

$175,25_{10}$

$1485,80_{10}$

16. Разность $7777_{16} - 887_{16}$ равна ...

6450_{16}

$7DF0_{16}$

$6EF0_{16}$

7210_{16}

Сумма $7779_{16} + 887_{16}$ равна ...

$7FFF_{16}$

8000_{16}

7000_{16}

$8FFF_{16}$

17. Из чисел 105987, 193, 7345, 2850 к записи числа в восьмеричной системе счисления относится ...
Введите ответ:

18. Даны три числа в двоичной, восьмеричной и шестнадцатеричной системах счисления. Их сумма $11_2 + 11_8 + 11_{16}$ в десятичной системе счисления равна ...
Введите ответ (целое число):

19. Логическая функция $F = \overline{A \& B} \vee \overline{(A \& B)}$ принимает значение Ложь (0) при ...

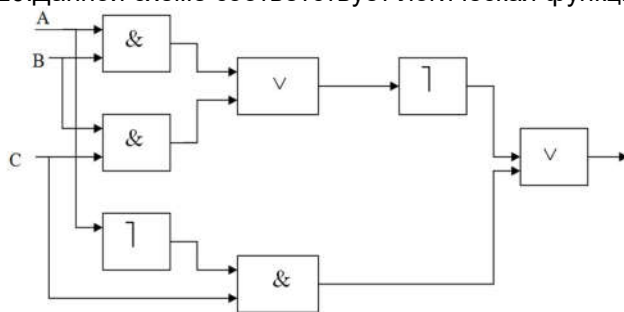
$A = 0, B = 1$

$A = 1, B = 1$

$A = 0, B = 0$

$$A = 1, B = 0$$

20. Данной схеме соответствует логическая функция ...



$$F = \overline{(A \& B) \vee (B \vee C) \& (\bar{A} \& C)}$$

$$F = \overline{(A \& B) \vee (B \& C) \vee (\bar{A} \& C)}$$

$$F = (A \& B) \vee (B \& C) \vee (\bar{A} \& C)$$

$$F = \overline{(A \& B) \vee (B \& C) \vee (\bar{A} \& C)}$$

9.3.2 ШКАЛА И КРИТЕРИИ ОЦЕНИВАНИЯ ответов на тестовые вопросы по итогам освоения дисциплины

- **Зачтено** выставляется обучающемуся, если получено 60% и более правильных ответов.
- **Не зачтено** выставляется обучающемуся, если получено менее 60% правильных ответов.

9.4 Перечень примерных вопросов к экзамену

1. Информатика: определение, приоритетные направления.
2. Основные части информатики: технические, программные и алгоритмические средства.
3. Понятие информации. Виды информации. Свойства информации
4. Измерение информации, единицы измерения количества информации
5. Понятие о системах счисления
6. Правила перевода чисел из одной системы счисления в другую.
7. Информационные процессы: получение, передача, преобразование и хранение информации.
8. Представление числовой информации в компьютере
9. Представление текстовой информации в компьютере
10. Представление графической информации в компьютере
11. Представление звуковой информации в компьютере
12. Архитектура вычислительной системы.
13. Основные принципы работы ЭВМ.
14. Устройство компьютера.
15. Центральный процессор: организация процессора, основные характеристики.
16. Организация и основные характеристики памяти компьютера.
17. Устройства внутренней памяти: оперативная память.
18. Устройства внутренней памяти: кэш-память.
19. Внешняя память компьютера. Носители информации.
20. Видеоадаптер и графический акселератор.
21. Клавиатура. Основные группы клавиш. Принцип действия.
22. Видеосистема компьютера.
23. Монитор на базе электронно-лучевой трубки.
24. Жидкокристаллические мониторы.
25. Сенсорный экран.
26. Печатающие устройства: матричные, струйные, лазерные принтеры. Принципы действия, основные характеристики, достоинства и недостатки.
27. Сканер: принцип действия, разновидности сканеров.
28. Модем и факс-модем.
29. Программное обеспечение современных компьютеров
30. Операционная система компьютера (назначение, состав, загрузка).
31. Программные средства для работы с текстовой информацией
32. Программные средства для работы с числовой информацией

33. Программные средства для создания презентаций
34. Файловая система. Основные понятия
35. Локальные и глобальные компьютерные сети.
36. Поиск информации в сети Интернет
37. Информационные системы и базы данных
38. Основы информационной безопасности

Бланк экзаменационного билета

Образец

<p>ТАРСКИЙ ФИЛИАЛ ФЕДЕРАЛЬНОГО ГОСУДАРСТВЕННОГО БЮДЖЕТНОГО ОБРАЗОВАТЕЛЬНОГО УЧРЕЖДЕНИЯ ВЫСШЕГО ОБРАЗОВАНИЯ «ОМСКИЙ ГОСУДАРСТВЕННЫЙ АГРАРНЫЙ УНИВЕРСИТЕТ ИМЕНИ П.А.СТОЛЫПИНА»</p> <p>Кафедра гуманитарных, социально-экономических и фундаментальных дисциплин</p> <p>ЭКЗАМЕНАЦИОННЫЙ БИЛЕТ № 1 по дисциплине Информатика и цифровые технологии</p> <ol style="list-style-type: none">1. Представление числовой информации в компьютере.2. Файловая система. Основные понятия.
--

ШКАЛА И КРИТЕРИИ ОЦЕНИВАНИЯ ответов на вопросы экзамена

Результаты экзамена определяют оценками «отлично», «хорошо», «удовлетворительно», «неудовлетворительно» и объявляют в день экзамена.

Оценку «отлично» выставляют обучающемуся, глубоко и прочно освоившему теоретический и практический материал дисциплины. Ответ должен быть логичным, грамотным. Обучающемуся необходимо показать знание не только основного, но и дополнительного материала, быстро ориентироваться, отвечая на дополнительные вопросы. Обучающийся должен свободно справляться с поставленными задачами, правильно обосновывать принятые решения.

Оценку «хорошо» заслуживает обучающийся, твердо знающий программный материал дисциплины, грамотно и по существу излагающий его. Не следует допускать существенных неточностей при ответах на вопросы, необходимо правильно применять теоретические положения при решении практических задач, владеть определенными навыками и приемами их выполнения.

Оценку «удовлетворительно» получает обучающийся, который имеет знания только основного материала, но не усвоил его детали, испытывает затруднения при решении практических задач. В ответах на поставленные вопросы обучающимся допущены неточности, даны недостаточно правильные формулировки, нарушена последовательность в изложении программного материала.

Оценка «неудовлетворительно» говорит о том, что обучающийся не знает значительной части материала по дисциплине, допускает существенные ошибки в ответах, не может решить практические задачи или решает их с затруднениями.

Выставление оценки осуществляется с учетом описания показателей, критериев и шкал оценивания компетенций по дисциплине, представленных в таблице 1.2

10. Информационное и методическое обеспечение учебного процесса по дисциплине

В соответствии с действующими государственными требованиями для реализации учебного процесса по дисциплине обеспечивающей кафедрой разрабатывается и постоянно совершенствуется учебно-методический комплекс (УМКД), соответствующий данной рабочей программе и прилагаемый к ней. При разработке УМКД кафедра руководствуется установленными университетом требованиями к его структуре, содержанию и оформлению. В состав УМКД входят перечисленные ниже и другие источники учебной и учебно-методической информации, средства наглядности.

Электронная версия актуального УМКД, адаптированная для обучающихся, выставляется в информационно-образовательной среде университета.

ПЕРЕЧЕНЬ литературы, рекомендуемой для изучения дисциплины	
Автор, наименование, выходные данные	Доступ
1	2
Гвоздева В. А. Базовые и прикладные информационные технологии : учебник / В.А. Гвоздева. — Москва : ФОРУМ : ИНФРА-М, 2023. — 383 с. — ISBN 978-5-8199-0885-3. - Текст : электронный. - URL: https://znanium.com/catalog/product/1893910 – Режим доступа: для авториз. пользователей	http://znanium.com/
Гвоздева В. А. Информатика, автоматизированные информационные технологии и системы : учебник / В.А. Гвоздева. — Москва : ФОРУМ : ИНФРА-М, 2022. — 542 с. - ISBN 978-5-8199-0877-8. - Текст : электронный. - URL: https://znanium.com/catalog/product/1944419 – Режим доступа: для авториз. пользователей	http://znanium.com/
Технологии обработки графической информации (Adobe Photoshop) : учебное пособие / составитель Н. Е. Макова. — Воронеж, 2019. — 48 с. — Текст : электронный. — URL: https://e.lanbook.com/book/157840 — Режим доступа: для авториз. пользователей.	http://znanium.com/
Информационные технологии. Практикум : учебное пособие / автор-составитель Н. Е. Отекина. — Тюмень, 2019. — 82 с. — Текст : электронный. — URL: https://e.lanbook.com/book/131639 – Режим доступа: для авториз. пользователей	http://znanium.com/
Гвоздева В.А. Базовые и прикладные информационные технологии: учебник / В.А. Гвоздева. – Москва: Форум; Инфра-М, 2014. - ISBN 978-5-8199-0572-2 - Текст : непосредственный.	Библиотека Тарского филиала ФГБОУ ВО Омский ГАУ
Инженерные технологии и системы : научный журнал. – Москва. – ISBN 2658-4123 - Текст электронный. - URL: http://znanium.com/	http://znanium.com/

Форма титульного листа реферата

Федеральное государственное бюджетное образовательное учреждение высшего образования
«Омский государственный аграрный университет имени П.А. Столыпина»

Факультет наименование

Кафедра наименование

Направление – (код) «(наименование)»

Реферат

по дисциплине наименование

на тему: _____

Выполнил(а): ст. ____ группы

ФИО _____

Проверил(а): уч. степень, должность

ФИО _____

Омск – _____ г.